

38CKD

Acondicionador de aire 13 SEER
Sistema separado con refrigerante R-22
Modelo para exportación
1-1/2 a 5 toneladas nominales (tamaños 18-60)



Turn to the Experts.™


Instrucciones de instalación

PRECAUCIONES DE SEGURIDAD

Una instalación, ajuste, alteración, reparación, mantenimiento o uso indebidos podrían provocar una explosión, incendio, descarga eléctrica u otras condiciones que podrían causar la muerte, lesiones o daños a la propiedad. Hable con un instalador cualificado, una agencia de servicio o con su propio distribuidor o tienda local para obtener la información y asistencia que necesita. El instalador o la agencia deberán usar juegos o accesorios autorizados por la fábrica si van a modificar el producto. Consulte las instrucciones específicas que vienen con los juegos o accesorios cuando esté listo para iniciar la instalación.

Respete todos los códigos de seguridad. Póngase gafas de seguridad, ropa protectora y guantes de trabajo. Use ropa/tela ignífuga durante trabajos de soldadura. Tenga a mano un extintor de incendios. Lea estas instrucciones detenidamente y siga todas las advertencias y precauciones que se incluyen en el manual y que aparecen en la unidad. Consulte el Código Eléctrico Nacional (NEC) de Estados Unidos, ANSI/NFPA 70, el Código Eléctrico Canadiense CSA C22.1 y los códigos y ordenanzas locales para informarse de otros requisitos especiales.

Aprenda a reconocer la información de seguridad. Este es el

símbolo de alerta de seguridad . Cuando vea este símbolo en la unidad o en las instrucciones o manuales, tenga cuidado porque existe peligro de lesión. Entienda las siguientes palabras: PELIGRO, ADVERTENCIA y PRECAUCIÓN. Estas palabras se utilizan con los símbolos de alerta de seguridad. La palabra PELIGRO identifica aquellos riesgos que **resultarán** en lesiones graves o la muerte. La palabra ADVERTENCIA se refiere a peligros que **podrían** resultar en lesiones o muerte. La palabra PRECAUCIÓN identifica prácticas peligrosas que **podrían** resultar en lesiones menores o daños al producto o la propiedad. La palabra NOTA se utiliza para indicar sugerencias que **darán como resultado** una mejor instalación, mayor confiabilidad o un mejor funcionamiento de la unidad.



ADVERTENCIA

RIESGO DE DESCARGA ELÉCTRICA

Si no se respeta esta advertencia podrían producirse lesiones o incluso la muerte.

Antes de instalar el sistema, modificarlo o prestarle servicio, hay que apagar (posición OFF) el interruptor principal de desconexión eléctrica. Podría haber más de uno. Apague los interruptores y márkelos con una etiqueta de advertencia apropiada.

RECOMENDACIONES PARA LA INSTALACIÓN

NOTA: en algunos casos la presencia de ruido dentro de la vivienda se puede atribuir a pulsaciones de gas debido a una instalación incorrecta del equipo.

1. Ponga la unidad a una cierta distancia de ventanas, patios, terrazas y demás estructuras, donde el ruido de la unidad cuando está en marcha no moleste a los ocupantes de la vivienda.
2. Compruebe que el diámetro de las tuberías de vapor y de líquidos sea adecuado para la capacidad de la unidad.
3. Instale las tuberías de refrigerante lo más directamente posible a fin de evitar giros y codos innecesarios.
4. No deje las conexiones muy tirantes entre la unidad y la estructura para que puedan absorber las vibraciones.
5. Cuando haga pasar las tuberías de refrigerante por la pared, selle la abertura con silicona RTV o con otro tipo de masilla elástica a base de silicona. (Fig. 1.)
6. No deje que las tuberías toquen las cañerías de agua, los conductos de la unidad, las vigas de soporte del piso, el entramado de la pared, el piso ni las paredes.
7. No cuelgue la tubería de refrigerante del entramado ni de las vigas con alambres rígidos ni flejes que toquen directamente los tubos. (Fig. 1.)
8. Compruebe que el aislamiento de la tubería sea flexible y cubra por completo el tubo de vapor.
9. Si fuera necesario, utilice amarres colgantes que tengan una pulgada de ancho y se adapten a la forma del material aislante de los tubos. (Fig. 1.)
10. Aísle los amarres con una manga metálica que siga el contorno del material aislante para que no estén en contacto directo con el aislante.



PRECAUCIÓN

RIESGO DE OPERACIÓN ERRÁTICA DE LA UNIDAD

Si no se tiene en cuenta esta advertencia el producto podría no funcionar debidamente.

No instale más de 36 pulgadas (914 milímetros) de tubería bajo tierra. El refrigerante podría migrar a la sección enterrada (la parte más fría) durante los períodos en los que la unidad está apagada, lo que causaría un estancamiento del refrigerante y posibles daños al compresor en el momento del arranque. Si **ALGUNA PARTE** de la tubería está bajo tierra, deje una distancia vertical ascendente de 6 pulgadas (152 milímetros) en la válvula de servicio.

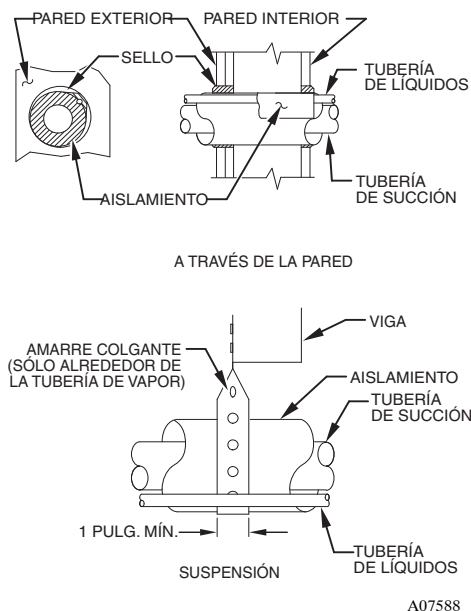


Fig. 1 – Instalación de las tuberías de conexión GENERAL

INSPECCIONE LA UNIDAD

Antes de instalar la unidad, presente cualquier reclamación a la compañía de transporte si descubre que faltan piezas o la unidad ha sufrido algún desperfecto. Consulte la placa de características que viene en el panel de servicio de la unidad. Esta placa contiene información que necesitará para instalar la unidad correctamente. Consulte la placa para confirmar que la unidad sea la correcta para la aplicación.

UBICACIÓN

Consulte los códigos locales para informarse sobre las disposiciones sobre zonificación, ruidos, plataformas u otros aspectos.

No instale la unidad cerca de entradas de aire exterior, rejillas de ventilación o ventanas de dormitorios. El ruido podría entrar por ellas y resultar molesto.

Instale la unidad en un área con un buen drenaje o a una altura suficiente como para que no le entre condensación.

No instale la unidad cerca de áreas donde pueda verse afectada por el calor o entrarle pelusa o humos, como por ejemplo cerca de la rejilla de una secadora.

No instale la unidad en un área empotrada o confinada donde el aire que emite pueda recircular (consulte la sección sobre distancias de seguridad).

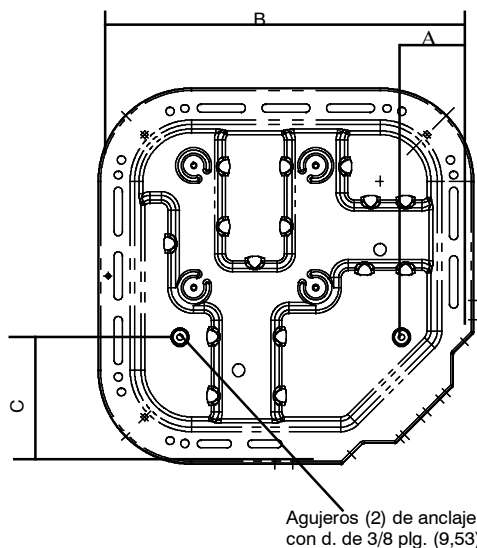
La unidad se puede instalar en el tejado siempre y cuando éste sea capaz de soportar su peso y se tomen medidas para permitir el drenaje del agua y mitigar el ruido y las vibraciones.

NOTA: si se instala la unidad en el tejado de forma que pueda estar expuesta al viento, podría ser necesario instalar deflectores (aletas). Para más información, consulte al fabricante.

INSTALACIÓN SOBRE UNA BASE RÍGIDA Y NIVELADA

Si los códigos de construcción locales o las condiciones de la instalación así lo exigen, sujete la unidad a la base de montaje poniendo pernos de anclaje por los agujeros que lleva la bandeja. Observe el método de montaje en la figura 2 para determinar el tamaño de la bandeja y la disposición de los agujeros.

Distribuya los demás miembros de soporte para que el peso de la unidad quede debidamente apoyado y para reducir la transmisión de vibraciones al edificio. Consulte los códigos locales si desea instalar la unidad en el tejado.



Bandeja base Ancho x largo plg. (mm)	Agujeros plg. (mm)			Dimensiones mínimas de la base plg. (mm)
	A	B	C	
23-1/2 X 23-1/2 (596,9 X 596,9)	4-7/16 (111,0)	18-1/16 (458,8)	7-3/16 (182,6)	26 x 26 (660 X 660)
31-1/2 X 31-1/2 (800,1 X 800,1)	6-9/16 (166,7)	24-11/16 (627,1)	9-1/8 (231,8)	35 X 35 (889 X 889)

Fig. 2 – Agujeros de anclaje

DISTANCIAS DE SEGURIDAD REQUERIDAS

Cuando haga la instalación, deje suficiente espacio para que circule el aire, y para los cables, la tubería del refrigerante y las labores de servicio. Deje una distancia de 24 pulgadas (609,60 mm) en el lado de servicio de la unidad y de 48 pulgadas (1219,24 mm) por encima de la unidad. Se deberá dejar una distancia de 6 pulgadas (152,4 mm) en un lado de la unidad y de 12 pulgadas (304,80 mm) en los demás lados para permitir la circulación óptima del aire. Deje una distancia de 24 pulgadas (609,6 mm) entre una unidad y otra o de 18 pulgadas (457,2 mm) si el alero está a más de 12 pies (3,66 metros). Coloque la unidad de forma que no le caiga directamente agua, nieve ni hielo del techo.

NOTA: la opción de 18 pulgadas (457,2 mm) solo se deberá utilizar para unidades exteriores con una rejilla protectora del serpentín. Las unidades con paneles de persiana necesitan una distancia de 24 pulgadas (609,6 mm) entre una unidad y otra.

Para instalaciones sobre tejado, coloque la unidad a 6 pulgadas (152,4 mm) como mínimo de la superficie del tejado.

TEMPERATURA AMBIENTE DE FUNCIONAMIENTO

La temperatura ambiente mínima exterior para la modalidad de enfriamiento es de 55°F (12,78°C) y la máxima de 125°F (51,67°C).

DISPOSITIVO DE EXPANSIÓN

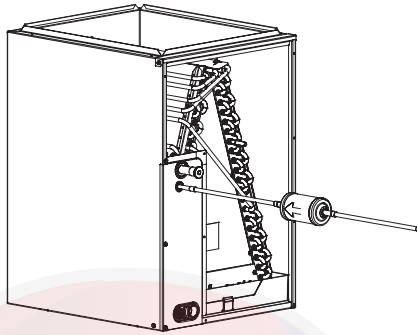
Si se combina la unidad con un producto Payne para interior, será necesario instalar una válvula de expansión termostática TXV con cierre automático en la sección interior del sistema.

FILTRO SECADOR

Se recomienda instalar en la obra un filtro secador en la línea de líquidos.

Consulte la figura 3 y siga el procedimiento siguiente:

1. Suelde la tubería de líquidos de 5 pulgadas (127 mm) al serpentín interior.
2. Envuelva el filtro secador en un paño húmedo.
3. Suelde el filtro secador a la tubería de líquidos de 5 pulgadas (127 mm) . La flecha de flujo debe apuntar hacia el serpentín interior.
4. Conecte y suelde la tubería de refrigerante al filtro secador.



A05178

Fig. 3 – Filtro secador de la línea de líquidos instalado en la unidad exterior

CONEXIONES DE LA TUBERÍA DE REFRIGERANTE

Las unidades exteriores pueden conectarse a la sección interior con un paquete de tuberías accesorio de la fábrica o con tubería indicada para refrigerante adquirida en la obra que sea del tamaño adecuado y esté en buenas condiciones. En los casos en los que se excedan los 80 pies (24,38 m) de longitud, se debe consultar la Guía para aplicaciones residenciales de línea larga (sistemas separados). Conecte la tubería a los adaptadores de las líneas de servicio de líquidos y de vapor de la unidad exterior. (Tabla 1.)

Si las tuberías de refrigerante o el serpentín interior quedan expuestos a los elementos por más de 5 minutos, será necesario evacuarlos a 500 micrones para eliminar la contaminación y la humedad dentro del sistema.

Table 1—Diámetros recomendados para las conexiones del refrigerante y las tuberías de líquidos y de vapor (plg.)

TAMAÑO UNIDAD	Líquido		Vapor (nominal) (hasta 80 pies / 24,38 m)	
	Diámetro de conexión	Diámetro tubería	Diámetro de conexión	Diámetro tubería
018, 024, 030	3/8	3/8	3/4	3/4
036, 042, 048			7/8	7/8
060			7/8	1-1/8

Nota:

1. Los diámetros son para longitudes máximas de 80 pies (24,38 m) de diferencial horizontal o 20 pies (6,10 m) de diferencial vertical. Si la longitud es superior a los 80 pies (24,38 m), consulte la Guía para aplicaciones residenciales de línea larga (sistemas separados). El diámetro máximo de la línea de líquidos debe ser de 3/8 de pulgada, lo que incluye aplicaciones con líneas de mayor longitud.
2. No ponga serpentines interiores con tubos capilares en estas unidades.

CONEXIÓN DE LA UNIDAD EXTERIOR A UNIDADES INTERIORES CERTIFICADAS

La unidad exterior cuenta con una carga de refrigerante adecuada para su funcionamiento con unidades interiores del mismo tamaño, siempre y cuando estén conectadas con tuberías de 15 pies (4,57 m) de longitud suministradas en la obra o por la fábrica. Revise la carga de refrigerante para obtener el máximo rendimiento.

CONEXIONES ABOCINADAS

⚠ PRECAUCIÓN

RIESGO DE DAÑO A LA UNIDAD

Si no se tiene en cuenta esta advertencia, se podrían provocar desperfectos a la unidad. Cuando suelde las válvulas de servicio, envuélvalas en un material que disipe el calor, como por ejemplo un trapo húmedo.

Utilice tubería indicada para refrigerante. Las válvulas de servicio vienen cerradas de fábrica y están listas para soldarlas. Después de envolver la válvula con un trapo húmedo, suelde las tuberías con materiales y métodos profesionalmente aceptados. Tenga en cuenta los códigos/reglamentos locales. Después de esto puede hacer la prueba de fugas en la tubería de refrigerante y en el serpentín interior. En esta prueba se deben incluir todas las uniones efectuadas en la fábrica y en la obra.

Conexiones eléctricas

⚠ ADVERTENCIA

RIESGO DE DESCARGA ELÉCTRICA

Si no se respeta esta advertencia podrían producirse lesiones o la muerte.

No suministre alimentación a la unidad si la caja de terminales del compresor no tiene la tapa puesta.

Compruebe que las conexiones eléctricas realizadas en la obra estén hechas conforme a los códigos locales y nacionales de electricidad, seguridad y contra incendios, y que el voltaje suministrado al sistema esté dentro de los límites indicados en la placa de características. Comuníquese con la compañía eléctrica si necesita corregir el voltaje. Los dispositivos recomendados para la protección de circuitos se pueden encontrar en la placa de características de la unidad.

NOTA: la aplicación de un voltaje incorrecto constituye maltrato, lo que podría comprometer el rendimiento de la unidad. Consulte la placa de características. No instale la unidad en un sistema en el que el desequilibrio de fases (trifásico) o el voltaje fluctúen por encima o por debajo de los límites permitidos.

NOTA: utilice solo alambres de cobre entre el disyuntor y la unidad.

NOTA: instale un disyuntor derivado de tamaño adecuado conforme al Código Eléctrico Nacional (NEC) de Estados Unidos para la corriente de arranque de la unidad. Coloque el disyuntor en un punto en el que quede a la vista y se pueda alcanzar fácilmente desde la unidad, conforme a la Sección 440-14 del NEC.

INSTALACIÓN DEL CABLE A TIERRA Y DE LOS CABLES DE ALIMENTACIÓN

Quite el panel de acceso para poder ver las conexiones eléctricas. Extienda los cables desde el disyuntor y páselos a través del agujero provisto para la entrada de cables, de forma que pueda meterlos en la caja de control de la unidad.

⚠ ADVERTENCIA

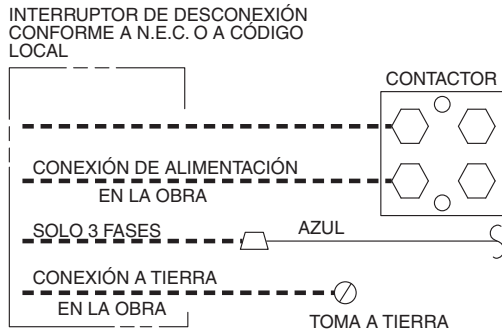
RIESGO DE DESCARGA ELÉCTRICA

Si no se respeta esta advertencia podrían producirse lesiones o la muerte.

El chasis de la unidad debe contar con una conexión a tierra sin interrupciones. La conexión a tierra puede ser un alambre eléctrico o conducto metálico si se instala conforme a los códigos eléctricos vigentes.

CONEXIÓN DEL CABLE A TIERRA Y DE LOS CABLES DE ALIMENTACIÓN

Conecte el cable a tierra a la toma correspondiente de la caja de control como medida de protección. Conecte los cables de alimentación al contactor que se muestra en la figura 4.



A94025

Fig. 4 – Conexiones de la línea de alimentación

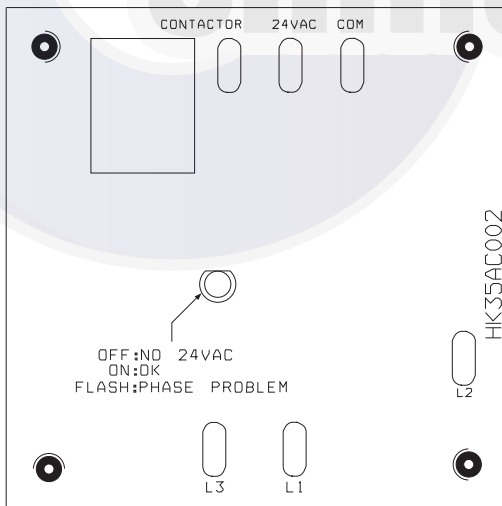
CONEXIÓN DE LOS CABLES DE CONTROL

Introduzca los cables de control de 24v a través de la arandela aislante y conéctelos a las conexiones principales. (Fig. 5.)

Coloque cables No. 18 AWG aislados (35°C como mínimo) de distintos colores. Si el termostato está a más de 100 pies de la unidad, según se mide a lo largo de los cables del voltaje de control, instale cables No. 16 AWG de distintos colores para evitar caídas de voltaje excesivas.

Utilice el transformador de calefacción, el transformador ventilador-serpentin o un transformador accesorio para la potencia de control, 24v/40va como mínimo.

NOTA: los accesorios de 24v disponibles podrían exceder el requisito de potencia mínima de 40va. Determine la carga total del transformador y aumente la capacidad del mismo o divida la carga con un transformador accesorio según sea necesario.



A00010

Fig. 5 – Control del monitor trifásico

Table 2—Indicadores LED del monitor de fase

LED	ESTADO
APAGADO	No se ha activado la señal de encendido del compresor
INTERMITENTE	Fase invertida
ENCENDIDO	Normal

⚠ PRECAUCIÓN

RIESGO DE DAÑO A LA UNIDAD

Si no tiene en cuenta esta advertencia, se podrían provocar desperfectos a la unidad.

- Los compresores espirales trifásicos vienen con dos sentidos de rotación.
- Si se enciende un LED intermitente en el monitor de fase, esto significa que la rotación es inversa. (Fig. 5 y Tabla 2.)
- Esto impedirá que el contactor se active.
- Corte la alimentación a la unidad e intercambie en el contactor dos de los cables conectados en la obra.

COMPRESOR CON CALEFACTOR DE CÁRTER

Si la tubería de refrigerante mide más de 80 pies (24,38 m), habrá que utilizar un calefactor de cárter.

Si la unidad lleva un calefactor de cárter, deje que el calefactor reciba electricidad durante 24 horas como mínimo antes de poner en marcha la unidad. Para dirigir la corriente al calefactor exclusivamente, ponga el termostato en OFF para apagarlo y cierre el disyuntor que va a la unidad exterior.

INSTALACIÓN DE ACCESORIOS ELÉCTRICOS

Consulte las instrucciones específicas que vienen con los juegos o accesorios antes de instalarlos.

PUESTA EN MARCHA

⚠ PRECAUCIÓN

RIESGO DE DAÑO A LA UNIDAD O LESIONES

Si no se tiene en cuenta esta advertencia, se podrían provocar desperfectos a la unidad y lesiones personales.

Las tomas de manómetro de las válvulas de servicio cuentan con válvulas Schrader. Póngase gafas de seguridad y guantes cuando trabaje con el refrigerante.

1. Abra totalmente las válvulas de servicio de las tuberías de vapor y de líquidos.
2. Las válvulas de la unidad vienen con los vástagos cerrados y con las tapas puestas. Ponga las tapas después de abrir el sistema al caudal de refrigerante. Apriételas a mano y después con una llave 1/12 de giro adicional.
3. Cierre los disyuntores para alimentar el sistema.
4. Ponga el termostato de la habitación a la temperatura deseada. La temperatura programada debe estar por debajo de la temperatura ambiente de la habitación.
5. Ponga el termostato de la habitación en la modalidad de enfriamiento (COOL) y el ventilador (FAN) en encendido (ON) o automático (AUTO). Deje funcionar la unidad durante 15 minutos. Compruebe la carga de refrigerante del sistema. Consulte la sección Verificación de la carga.

⚠️ ADVERTENCIA

RIESGO MEDIOAMBIENTAL Y DE LESIONES PERSONALES

Si no se libera la presión del sistema, podrían producirse lesiones o incluso la muerte.

1. Libere la presión y recupere todo el refrigerante antes de efectuar tareas de mantenimiento o cuando vaya a desechar la unidad. Utilice todos los puertos de servicio y abra todos los dispositivos de control de caudal, incluidas las válvulas solenoide.
2. De acuerdo con los reglamentos federales la emisión de refrigerante a la atmósfera está prohibida. Recupere el refrigerante cada vez que vaya a reparar el sistema o si se va a deshacer de la unidad.

SECUENCIA DE OPERACIÓN

Encienda la alimentación de la unidad interior y de la exterior. El transformador se encenderá.

Cuando se programa la unidad para que enfríe, el termostato cierra los circuitos R-Y y R-G. En los modelos trifásicos con compresores espirales, las unidades vienen con un monitor de fase que detecta si la tensión de entrada está en la fase correcta para la operación del compresor. (Fig. 5 y Tabla 2.) Si la sincronización de las fases es correcta, el circuito R-Y activará el contactor, lo que pondrá en marcha el motor del ventilador exterior y el circuito del compresor. El circuito R-G activará el relé del ventilador de la unidad interior, lo que pondrá en marcha el motor del ventilador interior a máxima velocidad.

NOTA: si la sincronización de las fases es incorrecta, el contactor no se activará. Para corregir las fases, intercambie dos de las tres conexiones de alimentación en el lado de instalación en la obra.

Cuando el termostato alcance la temperatura deseada, los contactos se abrirán, con lo que se desactivará el relé del ventilador y el contactor. El compresor y los motores deberían detenerse.

Si la unidad interior viene con un circuito temporizador o de retardo, el ventilador interior puede permanecer encendido durante 120 segundos más para que el sistema funcione de forma más eficiente.

VERIFICACIÓN DE LA CARGA

La carga de fábrica y de subenfriamiento vienen indicadas en la placa de características. El método de carga se incluye en la placa informativa que se encuentra dentro de la unidad. Cuando se necesite verificar o ajustar la carga, es importante que las condiciones favorezcan una carga de subenfriamiento. Se considera que las condiciones son favorables cuando la temperatura exterior se encuentra entre los 70°F y los 100°F (21,11°C y 37,78°C), y la

interior entre 70°F y 80°F (21,11°C y 26,67°C). Siga el siguiente procedimiento:

La unidad se carga en la fábrica para 15 pies (4,57 m) de línea. Añada o extraiga 0,6 onzas en una línea de líquidos de 3/8 por cada pie por encima o por debajo de los 15 pies (4,57 m) respectivamente.

Para longitudes estándar (80 pies/24,38 metros o menos), deje que el sistema funcione en la modalidad de enfriamiento durante 15 minutos como mínimo. Si las condiciones son favorables, verifique la carga del sistema con el método de subenfriamiento. Si necesita ajustar la carga, hágalo lentamente y deje que el sistema funcione durante 15 minutos para que se establezca antes de verificar que la carga sea correcta.

Si la temperatura interior está por encima de los 80°F (26,67°C), y la exterior se encuentra dentro de la gama favorable, ajuste la carga por peso en base a la longitud de la línea y espere a que la temperatura interior caiga por debajo de los 80°F (26,67°C) antes de volver a revisar la carga por el método de subenfriamiento.

Si la temperatura interior está por debajo de los 70°F (21,11°C) o la temperatura exterior no es favorable, ajuste la carga solo para la longitud por encima o por debajo de los 15 pies (4,57 m). El sistema solamente alcanzará su capacidad plena cuando la carga sea la correcta. Verifique la carga cuando tanto la temperatura interior como la exterior se encuentren a un nivel más favorable.

NOTA: Si la línea mide más de 80 pies (24,38 m) o tiene una separación vertical de más de 20 pies (6,10 m), consulte la guía para líneas largas.

⚠️ PRECAUCIÓN

RIESGO DE DAÑO A LA UNIDAD

Si no se tiene en cuenta esta advertencia, se podrían provocar desperfectos a la unidad.
El compresor podría dañarse si se sobrecarga el sistema.

CUIDADO Y MANTENIMIENTO

Para obtener el máximo rendimiento de la unidad y reducir las posibilidades de que sufra una avería, es imprescindible que se le haga un mantenimiento periódico. Consulte al contratista de servicio o el Manual del usuario para informarse de la frecuencia de mantenimiento. La frecuencia con que se preste el servicio de mantenimiento podría variar de acuerdo con el área geográfica, como sería el caso para aplicaciones en zonas costeras.

Entregue el manual del usuario al propietario de la vivienda. Explíquelo la forma de operar el sistema y los procedimientos de mantenimiento que allí se describen.

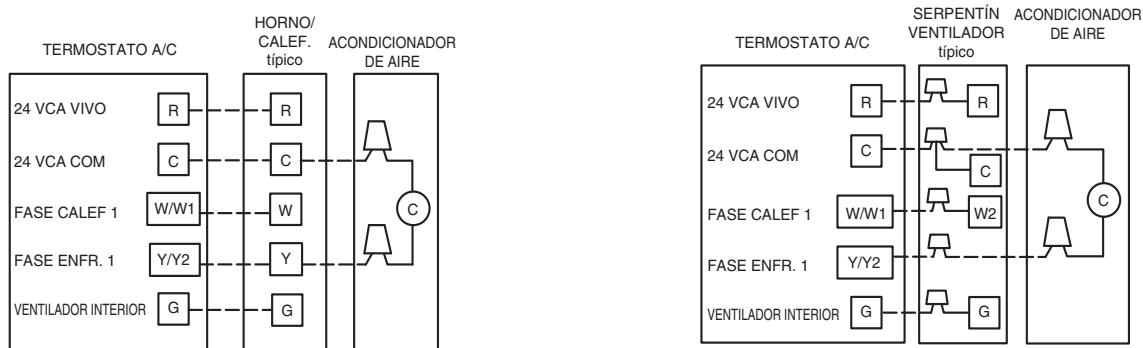


Fig. 6 – Diagrama eléctrico genérico

(Consulte los requisitos de conexión específicos para las distintas combinaciones de unidades en las Instrucciones de instalación del termostato)

A002326

