

INSTRUCCIONES DE INSTALACIÓN

Acondicionador de aire R-22 – Sistema separado

Familia de productos: R2A3, R2AM, WCA3**2

Estas instrucciones deberán leerse en su totalidad y tenerse muy claras antes de empezar la instalación.

Etiquetas de seguridad y palabras de alerta

PELIGRO, ADVERTENCIA, PRECAUCIÓN y NOTA

Las siguientes palabras de alerta: **PELIGRO**, **ADVERTENCIA**, **PRECAUCIÓN** y **NOTA** sirven para distinguir distintos niveles de riesgo. La indicación de **PELIGRO** se utiliza en las etiquetas del producto para indicar un riesgo inmediato exclusivamente. Las indicaciones de **ADVERTENCIA**, **PRECAUCIÓN** y **NOTA** serán utilizadas en las etiquetas del producto y a lo largo de éste y otros manuales relacionados con este producto.

PELIGRO: riesgos inmediatos que **provocarán** lesiones graves o la muerte.

ADVERTENCIA: riesgos o prácticas arriesgadas que **podrían** provocar lesiones graves o la muerte.

PRECAUCIÓN: riesgos o prácticas arriesgadas que **podrían** provocar lesiones menores o daños al producto o a la propiedad.

NOTA : se usa para destacar recomendaciones que **darán como resultado** una mejor instalación, rendimiento o funcionamiento.

Palabras de alerta en los manuales

La indicación de **ADVERTENCIA** aparece a lo largo de este manual de la siguiente manera:

 **ADVERTENCIA**

La indicación de **PRECAUCIÓN** aparece a lo largo de este manual de la siguiente manera:

 **PRECAUCIÓN**

Palabras de alerta en las etiquetas del producto

Las indicaciones se usan en combinación con colores o gráficos en las etiquetas del producto.

CONTENIDO

Inspeccione la unidad	2
Precauciones de seguridad	2
Ubicación	2
Distancias de seguridad	2 – 3
Soporte de la unidad	4
Sistema de refrigeración	5 – 9
Conexiones eléctricas	10 – 11
Puesta en marcha	11
Carga del refrigerante	12
Secuencia de operación	13
Mantenimiento	13

 **ADVERTENCIA**

PELIGRO DE MUERTE, LESIONES O DAÑOS A LA PROPIEDAD

Si no se tiene en cuenta esta advertencia, el equipo podría no funcionar correctamente o se podrían producir daños a la propiedad, lesiones o incluso la muerte.

Si el equipo lo instala o repara una persona no cualificada podría no funcionar correctamente o podrían producirse daños a la propiedad, lesiones o incluso la muerte.

La información de este manual está destinada a técnicos cualificados que estén familiarizados con los procedimientos de seguridad y que dispongan de las herramientas y equipo de prueba necesarios.

La instalación deberá cumplir con los códigos de construcción locales y con la última edición del Código Eléctrico Nacional de Estados Unidos NFPA70 o del Código Eléctrico Canadiense Parte 1 CSA C.22.1.

INSPECCIONE LA UNIDAD

Una vez haya sacado la unidad de la caja, inspecciónela a fondo para asegurarse de que no haya sufrido ningún desperfecto. Si descubre algún problema, notifique de

inmediato a la compañía de transportes y presente una reclamación de daños ocultos.

PRECAUCIONES DE SEGURIDAD

Hable con un instalador cualificado, una agencia de servicio o con su propio distribuidor o tienda local para obtener la información y asistencia que necesita. El instalador deberá usar juegos o accesorios autorizados por la fábrica si va a modificar el producto. Consulte las instrucciones específicas que vienen con los juegos o accesorios cuando esté listo para iniciar la instalación.

El peso del producto exige que se ejercite la máxima precaución al levantarlo o moverlo, con el fin de evitar lesiones. No toque los bordes afilados y puntiagudos.

Respete todos los códigos de seguridad. Póngase gafas de seguridad, ropa protectora y guantes de trabajo. Utilice un material termodisipador como por ejemplo un paño húmedo cuando vaya a soldar las uniones. Tenga a mano un extintor de incendios. Tenga en cuenta los requisitos especiales que pudieran exigir los códigos de construcción locales y el Código Nacional de Electricidad (NEC) de Estados Unidos.

La instalación, ajuste, modificación, servicio o mantenimiento indebidos pueden anular la garantía.

UBICACIÓN

Consulte los códigos locales para informarse sobre las disposiciones sobre zonificación, ruidos, plataformas u otros aspectos.

No instale la unidad cerca de entradas de aire exterior, rejillas de ventilación o ventanas de dormitorios. El ruido podría entrar por ellas y resultar molesto.

Instale la unidad en un área con un buen drenaje o a una altura suficiente como para que no le entre condensación.

No instale la unidad cerca de áreas donde pueda verse afectada por el calor o entrarle pelusa o humos, como por ejemplo cerca de la rejilla de una secadora.

DISTANCIAS DE SEGURIDAD

Las distancias nominales mínimas son 48 pulgadas (1,2 m) por encima de la unidad para la salida de aire y 18 pulgadas (457 mm) a ambos lados del serpentín para la entrada de aire. La distancia de seguridad en **uno** de los lados del serpentín (normalmente entre la unidad y la estructura) puede reducirse a 6 pulgadas (152 mm). Estas distancias mínimas se miden de un objeto sólido paralelo, como puede ser una pared o el alero del tejado.

La distancia de seguridad se puede reducir cuando se trata de un objeto de superficie reducida, como por ejemplo el final de una pared, la esquina de una pared exterior, una valla o cerca, un poste, etc. Como regla general, la distancia mínima hasta la unidad deberá ser

igual al ancho del objeto. Si, por ejemplo, el poste mide 6 pulgadas (152 mm), deberá instalarse la unidad a 6 pulgadas (152 mm) como mínimo.

No instale la unidad debajo del alero del tejado, a menos que haya canalones. En el caso del alero, se requiere una distancia vertical mínima de 48 pulgadas (1,2 m).

Cuando se instale más de una unidad una junto a la otra, deberá haber una distancia de 18 pulgadas (457 mm) como mínimo entre ellas.

Deje 24 pulgadas (610 mm) entre la esquina de la caja de control y el panel lateral de servicio.

Consulte la figura 1.

⚠ ADVERTENCIA

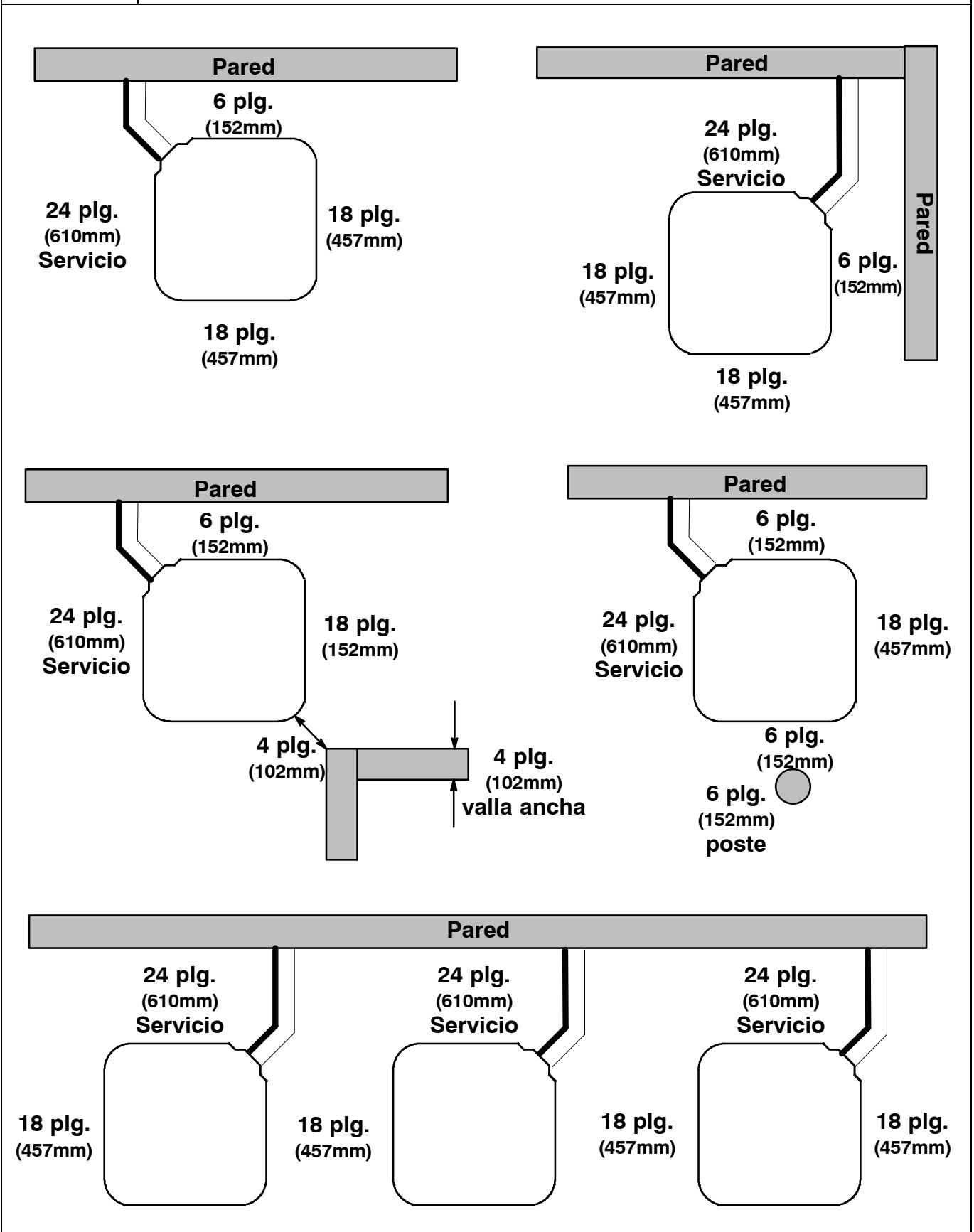
RIESGO DE DESCARGA ELÉCTRICA

Si no apaga el dispositivo de desconexión eléctrica principal (remoto) podrían producirse lesiones o incluso la muerte.

Antes de instalar el sistema, modificarlo o prestarle servicio, apague (OFF) el dispositivo de desconexión eléctrica principal (remoto). Podría haber más de un dispositivo de desconexión.

Figura 1

Distancias de seguridad (varios ejemplos)



SOPORTE DE LA UNIDAD

NOTA: La unidad deberá estar nivelada ± 2 grados {3/8 de pulgada de elevación o caída por cada pie de recorrido (10 mm de elevación o caída por cada 305 mm de recorrido)} ya que de lo contrario el compresor podría no funcionar correctamente.

A. INSTALACIÓN A NIVEL DE SUELO

La unidad deberá estar nivelada y apoyada por encima del suelo con vigas, una plataforma u otra base rígida. La plataforma o base puede ser de construcción abierta o sólida, pero siempre debe estar hecha de materiales permanentes como hormigón, ladrillos, bloques, acero o madera tratada a presión clasificada para estar en contacto con el terreno. Se deben tener en cuenta las condiciones del suelo para que la plataforma o base no cambie de posición o se asiente y deje la unidad con un soporte parcial. Las dimensiones mínimas de la base se indican en la figura 2.

Si se utilizan vigas o una plataforma abierta, se recomienda tratar el suelo o cubrirlo de grava para evitar que crezcan hierbas y malezas.

Para amortiguar las vibraciones y la transmisión de ruidos, es recomendable que el soporte no toque el edificio. Sin embargo, es generalmente aceptable utilizar losa con una base extendida.

B. INSTALACIÓN SOBRE TEJADO

No se recomienda este tipo de instalación en estructuras de madera que requieran un nivel de ruido bajo.

La estructura o plataforma que sirva de soporte a la unidad deberá estar nivelada. Si el tejado es plano, la unidad se deberá instalar a 6 pulgadas (152 mm) por encima del nivel del tejado como mínimo.

Coloque la unidad sobre un muro de carga por lo menos. Si tiene varias unidades, móntelas sobre plataformas aisladas que abarquen varios muros de carga. Estas sugerencias sirven para reducir el ruido y las vibraciones en toda la estructura. Si el edificio es una vivienda independiente o un apartamento, no haga la instalación sobre los dormitorios o sobre un estudio.

NOTA. Si se quiere instalar la unidad en un tejado garantizado contra defectos que produzcan goteras, tendrá que solicitar una autorización escrita del propietario del edificio que exima al instalador de toda responsabilidad.

C. SUJECIÓN DE LA UNIDAD

Si las condiciones presentes o los códigos locales exigen que la unidad esté sujeta al piso, abra los agujeros ciegos de la bandeja base e instale pernos de anclaje en ellos (figura 2).

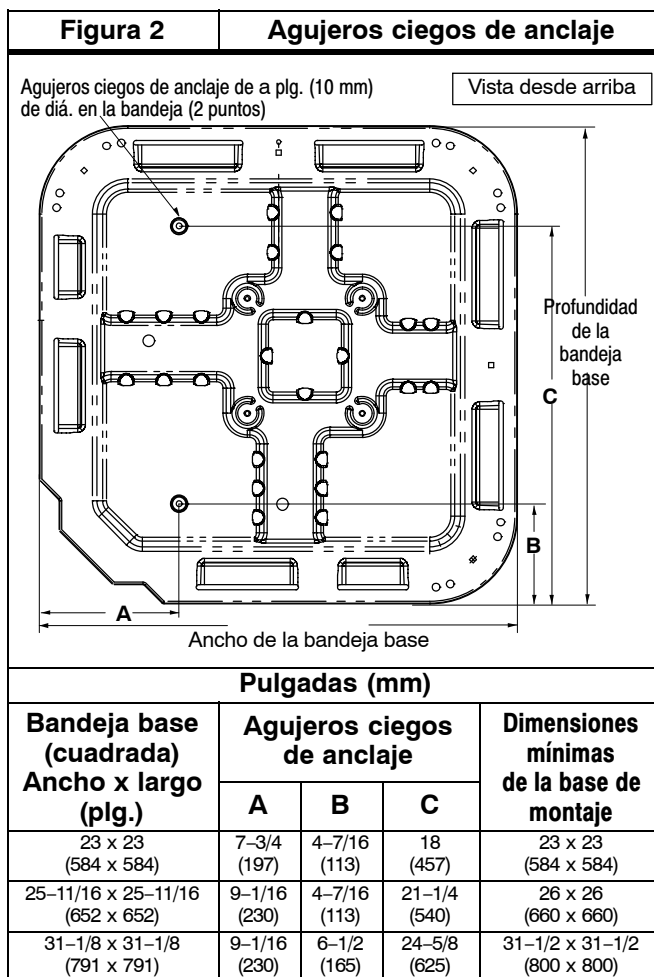
Póngase en contacto con su distribuidor local si quiere preparar la unidad contra huracanes o si desea información sobre la certificación PE (ingeniero profesional), cuando sea necesario.

PRECAUCIÓN

PELIGRO DE DAÑOS A LA PROPIEDAD

Si no tiene en cuenta esta advertencia podrían producirse daños a la propiedad.

Si la unidad no cuenta con el soporte necesario, podría producir un exceso de vibraciones, ruido o presión sobre las líneas de refrigerante, lo que podría hacer que éstas fallaran.



SISTEMA DE REFRIGERACIÓN

A. VERIFICACIÓN DE LOS COMPONENTES

Compruebe que la unidad lleve los componentes correctos, especialmente el serpentín interior.

Las unidades exteriores R-22 solo deben llevar serpentines interiores específicos para este modelo. Si la pieza no corresponde con el refrigerante, consulte con el fabricante del serpentín para intentar conseguir un juego de conversión.

Esta unidad exterior se debe utilizar únicamente con serpentines interiores que utilicen válvulas de expansión termostática (TXV). Si el serpentín interior lleva cualquier otro tipo de válvula, póngase en contacto con el fabricante de la misma para solicitar un juego de conversión TXV.

⚠ PRECAUCIÓN

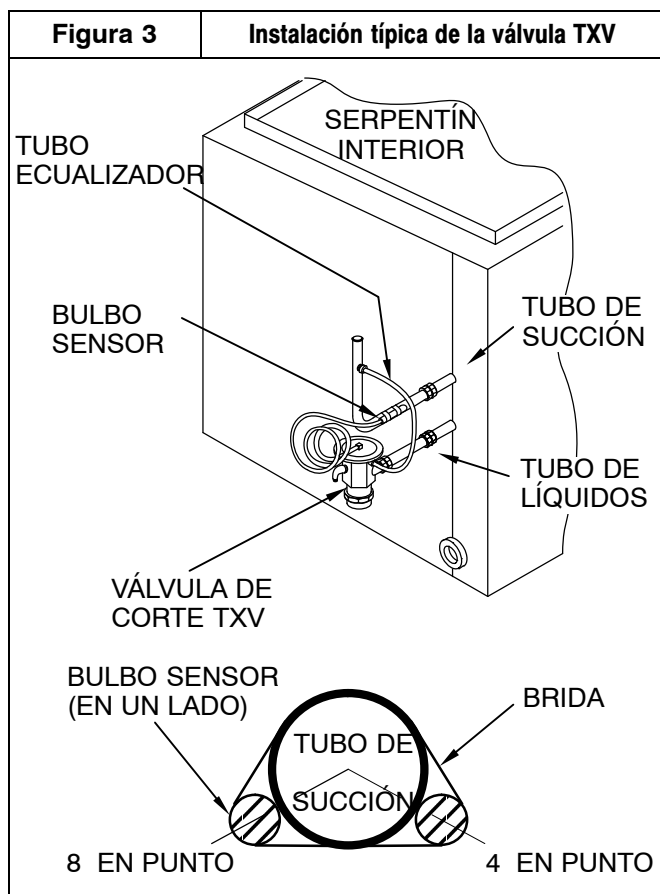
PELIGRO DE DAÑOS AL PRODUCTO

Si no tiene en cuenta esta advertencia el producto podría sufrir desperfectos.

El serpentín interior y la unidad exterior tienen que estar clasificados como una combinación certificada en el Directorio integrado de productos certificados del Instituto de Refrigeración y Climatización (ARI Unitary Directory of Certified Products).

Cuando se instale una válvula TXV en un serpentín interior, se deberán seguir las instrucciones provistas con dicha válvula.

La figura 3 muestra una instalación típica de la válvula TXV.



B. LÍNEAS DE REFRIGERANTE

La longitud de las líneas de refrigerante se deberá modificar para garantizar la máxima eficacia y una circulación correcta del aceite.

Consulte las especificaciones del producto y la guía de aplicaciones de líneas largas para informarse de la longitud más adecuada.

NOTA. La longitud máxima total no deberá superar los 200 pies (61 m).

Utilice un calentador de cárter si la línea de refrigerante mide más de 80 pies (24,4 m).

Si la unidad exterior está más de 10 pies (3 m) por encima del serpentín interior, consulte la guía de aplicaciones de líneas largas.

Si la unidad exterior está más alta que el serpentín interior, la separación vertical no deberá superar los 100 pies (30 m).

Si la unidad exterior está más baja que el serpentín interior, la separación vertical no deberá superar los 50 pies (15,2 m).

Si se necesita añadir línea de refrigerante en la obra, utilice tuberías de refrigeración de cobre deshidratado o de cobre desoxidado, seco y sellado. No utilice tuberías de cobre para agua.

No quite los tapones de goma de las tuberías de cobre hasta que vaya a preparar las conexiones.

Tenga cuidado al doblar las tuberías de refrigeración: se pueden dañar fácilmente y si esto ocurre habría que reemplazar la sección de tubería entera.

⚠ ADVERTENCIA

PELIGRO DE LESIONES

Si no se libera la presión del sistema, podrían producirse lesiones o incluso la muerte.

Libere la presión y recupere todo el refrigerante antes de efectuar tareas de mantenimiento o cuando vaya a desechar la unidad. Utilice todos los dispositivos de control de caudal, incluidas las válvulas solenoide.

⚠ PRECAUCIÓN

RIESGO DE OPERACIÓN ERRÁTICA DE LA UNIDAD

Si no tiene en cuenta esta advertencia el producto podría no funcionar debidamente.

No deje la unidad abierta a la atmósfera más tiempo del necesario para instalarla. Los componentes internos del sistema especialmente el aceite refrigerante son muy susceptibles a la humedad. Mantenga tapados los extremos de las tuberías hasta el último momento.

C. ORIENTACIÓN Y SUSPENSIÓN DE LAS LÍNEAS DE REFRIGERANTE

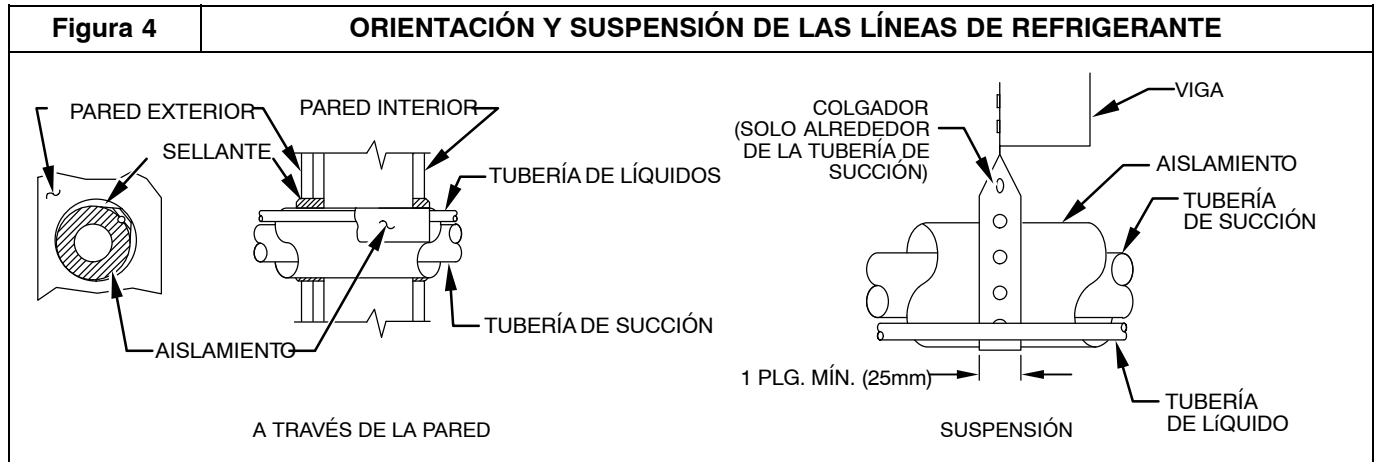
Instale las tuberías de refrigerante lo más directamente posible (en línea recta), a fin de evitar giros y codos innecesarios. Aísle toda la línea de succión. Ambas líneas deben estar aisladas si pasan por un ático o por un conducto subterráneo para cables.

Cuando se hagan pasar las líneas por los cimientos o por una pared, no deberán tocar la estructura del edificio.

Haga aberturas lo suficientemente anchas como para poder envolver las líneas con aislamiento extra. Rellene

todos los espacios vacíos con sellante (masilla) RTV. Esto evitará que se transmita el ruido entre las tuberías y los cimientos o la pared.

A su paso por el piso o por las vigas, suspenda las líneas de refrigerante para que no toquen la estructura del edificio, las tuberías de agua ni otros conductos. Utilice colgadores aislados o de suspensión. Las bridas metálicas deben tener una anchura mínima de una pulgada (25 mm) para evitar que corten el aislamiento de las tuberías. Mantenga las líneas de líquidos y de succión separadas. Consulte la figura 4.



⚠ PRECAUCIÓN

RIESGO DE OPERACIÓN ERRÁTICA DE LA UNIDAD

Si no tiene en cuenta esta advertencia el producto podría no funcionar debidamente.

No instale más de 36 pulgadas (1 m) de tubería bajo tierra. El refrigerante podría migrar a la sección enterrada (la parte más fría) durante los períodos en los que la unidad está apagada, lo que causaría un estancamiento del refrigerante y posibles daños al compresor en el momento del arranque.

Si **ALGUNA PARTE** de la tubería está bajo tierra, deje una distancia vertical ascendente de 6 pulgadas (152 mm) en la válvula de servicio.

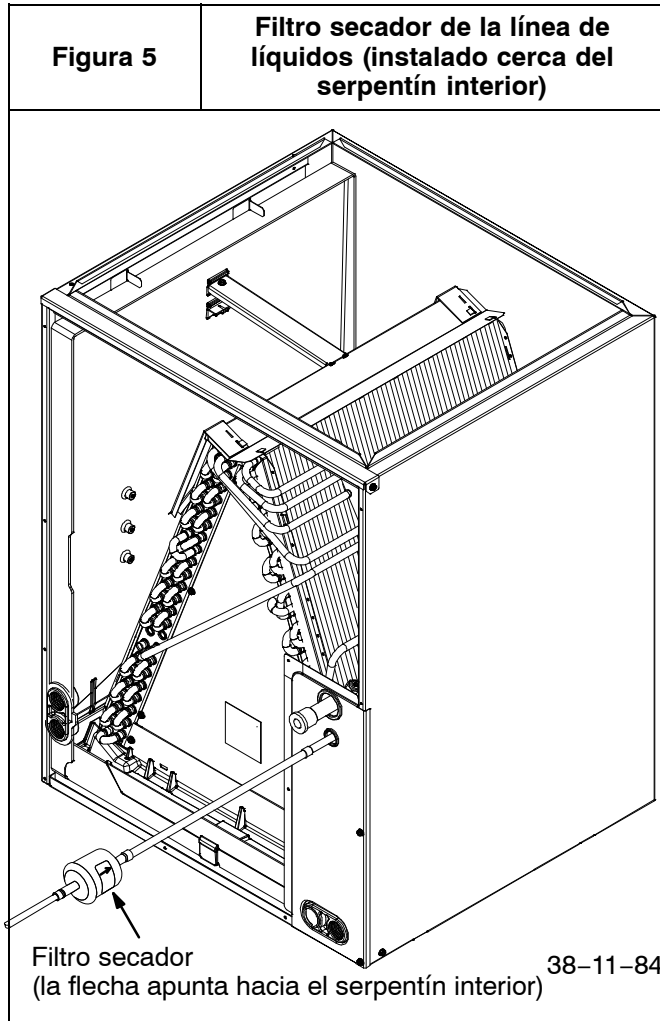
D. UNIDAD EXTERIOR MÁS ALTA QUE LA UNIDAD INTERIOR

Para que el aceite regrese debidamente al compresor se deberá mantener una velocidad adecuada del gas de succión. Si la velocidad cae por debajo de los 1500 pies por minuto, el retorno de aceite disminuirá. Para que la velocidad no caiga por debajo de lo normal, no utilice tuberías de succión verticales excesivamente grandes.

E. FILTRO SECADOR DE LA LÍNEA DE LÍQUIDOS

NOTA. Se recomienda instalar un filtro secador en la línea de líquidos.

No quite los tapones de los extremos de la tubería hasta que haya acabado de instalar el filtro. El mejor punto para instalarlo es cerca del serpentín interior. Instale el filtro con cualquiera de las flechas apuntando hacia el serpentín interior. Consulte la figura 5.

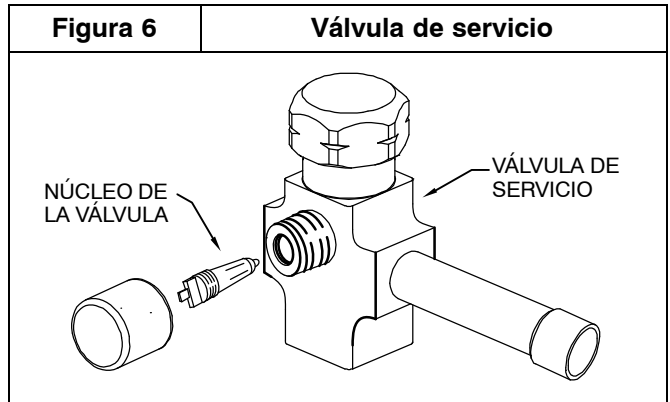


F. VÁLVULAS DE SERVICIO

Las válvulas de servicio vienen cerradas y tapadas de fábrica. Las unidades exteriores vienen con la carga de refrigerante sellada dentro de la unidad. No abra las válvulas de servicio hasta que haya acabado de preparar el resto del sistema de refrigerante, ya que de lo contrario se perderá la carga. Deje los tapones puestos hasta que las tuberías de la línea estén listas para ser conectadas.

Las válvulas de servicio están hechas de latón y los adaptadores de cobre.

NOTA: ANTES de soldar, extraiga el núcleo de ambas válvulas de servicio en los puertos Schrader. Esto evita que los sellos de la válvula se sobrecalienten y sufran daños (Figura 6). Una vez haya acabado de soldar, vuelva a instalar los núcleos.



⚠ ADVERTENCIA

PELIGRO DE INCENDIO

Antes de soldar habrá que extraer el refrigerante y el aceite, ya que de lo contrario se podrían producir lesiones, daños a la propiedad o incluso la muerte.

La mezcla de refrigerante y aceite podría incendiarse y producir quemaduras al escaparse y tocar el soplete. Antes de empezar a soldar un componente o las líneas, compruebe que no haya refrigerante ni en el lado alto ni en el bajo del sistema.

Limpie los extremos de las tuberías con una lija o un cepillo de acero. Elimine todos los residuos adheridos.

Inserte los extremos de la tubería en los adaptadores de la válvula de servicio.

Aplique una pasta térmica o un producto termodisipador entre la válvula de servicio y la conexión. Envuelva las válvulas de servicio con un material termodisipador, como por ejemplo un paño húmedo.

Suelde las conexiones con Sil-Fos o una aleación cobre-fósforo.

G. SOLDEO DE LAS CONEXIONES

⚠ PRECAUCIÓN

PELIGRO DE DAÑOS AL PRODUCTO

Si no tiene en cuenta esta advertencia el producto podría sufrir desperfectos.

Suelde las conexiones de cobre a cobre con Sil-Fos o aleación de cobre-fósforo y envuelva con un paño húmedo la parte posterior del adaptador para no dañar la válvula TXV.

H. VACIADO DE LAS LÍNEAS Y DEL SERPENTÍN INTERIOR

La unidad llega de fábrica con una carga de refrigerante. Después de las pruebas finales en la fábrica, se cierran las válvulas de las líneas de líquidos y succión. No toque las válvulas hasta que se hayan vaciado las líneas y el serpentín interior y se haya comprobado que no existen fugas, ya que de lo contrario se podría perder la carga.

NOTA. No utilice la carga de fábrica, ni en todo ni en parte, para efectuar purgas o pruebas de fugas. Esta carga solo puede utilizarse para llenar el sistema después de haber realizado una evacuación completa y la prueba de fugas.



PRECAUCIÓN

PELIGRO DE DAÑOS AL PRODUCTO

Si no tiene en cuenta esta advertencia el producto podría sufrir desperfectos.

No utilice el compresor de la unidad exterior como bomba de vacío, ya que esto lo podría dañar.

La línea y el serpentín se deberán vaciar usando el método recomendado de alto vacío a 500 micrones. Si no se dispone de un equipo de alto vacío, también se puede utilizar el método alternativo de evacuación triple siguiendo el procedimiento especificado.

Si hay que interrumpir el vacío durante el procedimiento de evacuación, hágalo con nitrógeno seco.

Método de alto vacío

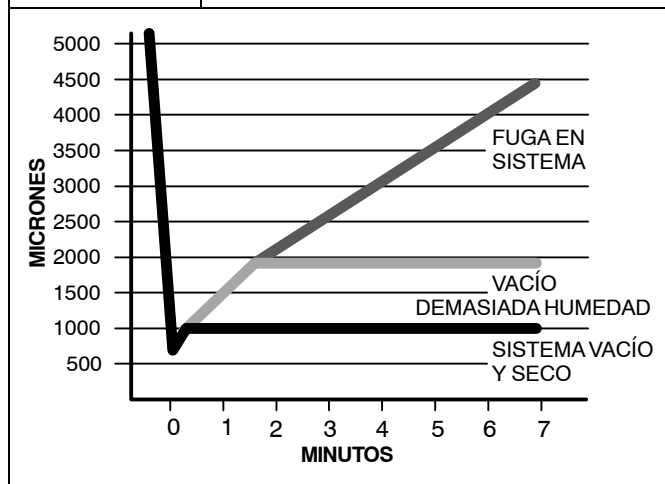
El método de alto vacío requiere una bomba de vacío capaz de crear un vacío a 500 micrones y un vacuómetro capaz de medir este nivel de vacío con precisión. Este método es la mejor forma de garantizar que no haya nada de aire ni agua en el sistema.

Observe el vacuómetro según se vaya vaciando el sistema. La respuesta del vacuómetro indica la condición del sistema (consulte la figura 7).

Si no hay ninguna fuga en el sistema, deje la bomba de vacío en marcha durante 30 minutos como mínimo a nivel de alto vacío.

Figura 7

Respuesta del vacuómetro en alto vacío y condiciones del sistema



Método de evacuación triple

Este método únicamente se deberá utilizar cuando el sistema no contenga nada de agua en forma líquida y la bomba de vacío solo sea capaz de bajar a 28 pulgadas de mercurio (711 mm Hg). Consulte la figura 8 y siga el procedimiento siguiente:

1. Haga bajar el sistema a 28 pulgadas de mercurio (711 mm Hg) y deje en marcha la bomba durante 15 minutos más.
2. Cierre las válvulas de distribución o la válvula de la bomba de vacío y apague la bomba.
3. Conecte un cilindro de nitrógeno y un regulador al sistema y llénelo de nitrógeno hasta que la presión alcance los 2 psig.
4. Cierre la válvula de nitrógeno y deje reposar el sistema durante una hora. Esto se hace para que el nitrógeno seco se distribuya por el sistema y absorba la humedad.
5. Repita este procedimiento como se explica en la figura 7.
6. Una vez finalizada la última secuencia de evacuación, verifique que no haya ninguna fuga en el sistema. Si se descubre alguna fuga, habrá que repararla y repetir todo el proceso.

Quite el tapón de la válvula de succión y agarre el vástago de la misma con una llave hexagonal. Sujete la válvula con una llave de boca y gire la llave hexagonal hacia la izquierda para sacar el vástago. Gire el vástago hasta que toque el reborde enrollado de la válvula.

Cuando la carga de refrigerante haya entrado al sistema, abra la válvula de servicio de líquidos.

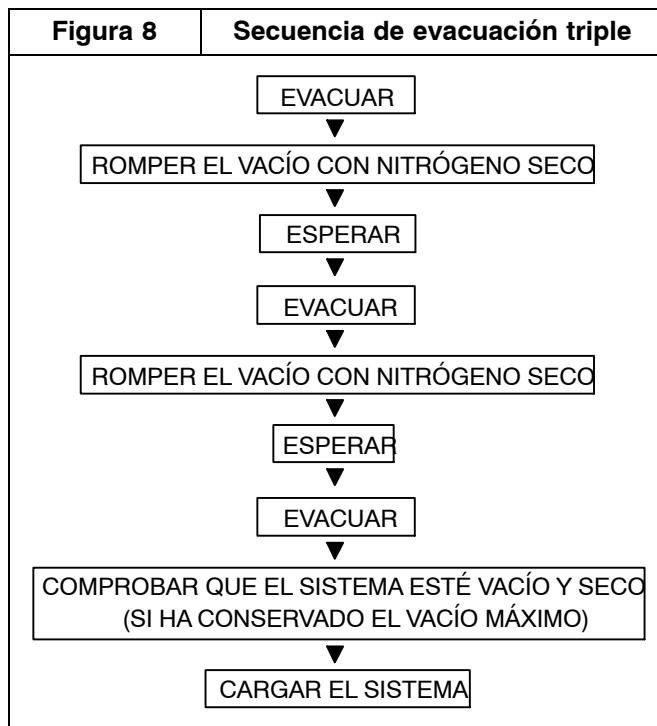
NOTA. Estas no son válvulas de contrapresión, por lo que no es necesario forzar el vástago excesivamente contra el reborde enrollado.

El tapón de la válvula es su sello principal y debe estar bien apretado para evitar fugas. Compruebe que el tapón esté bien limpio y aplique aceite de refrigerante a las roscas y a la superficie sellante en el interior del mismo.

Apriete el tapón con la mano y luego acabe de apretarlo girando la llave hexagonal 6 de vuelta para que las superficies de sellado queden en estrecho contacto.

J. COMPROBACIÓN DE LOS PUERTOS

Compruebe que no haya fugas en los puertos Schrader y, si fuera necesario, apriete el obús de la válvula. Ponga los tapones y apriételes a mano.



I. APERTURA DE LAS VÁLVULAS DE SERVICIO

Las unidades exteriores vienen con la carga de refrigerante sellada dentro de la unidad. Cuando se abren las válvulas de servicio, la carga empieza a entrar al sistema.

NOTA. En primer lugar se debe abrir la válvula de servicio de succión. Si se abre primero la válvula de servicio de líquidos, podría entrar aceite del compresor en la válvula TXV del serpentín interior, lo que restringiría el flujo de refrigerante y afectaría el funcionamiento del sistema.

CONEXIONES ELÉCTRICAS

⚠️ ADVERTENCIA

RIESGO DE DESCARGA ELÉCTRICA

Si no apaga el dispositivo de desconexión eléctrica principal (remoto) podrían producirse lesiones o incluso la muerte.

Antes de instalar el sistema, modificarlo o prestarle servicio, apague (OFF) el dispositivo de desconexión eléctrica principal (remoto). Podría haber más de un dispositivo de desconexión.

La tensión de suministro debe ser de 208/230 voltios (197 voltios como mínimo y 253 como máximo) 60 Hz unifásica.

La unidad exterior ha sido aprobada para su uso con conductores de cobre exclusivamente. No utilice cables de aluminio.

En la placa de características se especifica el amperaje de circuito mínimo y los requisitos de protección de circuitos.

Conexión a tierra

Ponga a tierra la unidad de forma permanente según indica el Código Eléctrico Nacional (NEC) y los códigos y ordenanzas locales. Utilice conductor de cobre del tamaño correcto desde el terminal de tierra de la caja de control hasta una conexión puesta a tierra en el panel de servicio o hasta una varilla de tierra debidamente instalada.

Conexiones de los cables

Todas las conexiones del suministro eléctrico en el exterior (tensión de línea) deben llevar conductos y adaptadores impermeables. La mayoría de los códigos exigen la instalación de un disyuntor a la vista de la unidad. Consulte los códigos locales para informarse sobre otros requisitos.

Encamine los cables de suministro eléctrico (tensión de línea) a través del agujero ciego situado en la parte inferior de la caja de control. Conecte los cables al contactor y al terminal de tierra según indique el diagrama de conexiones de la unidad. También puede consultar la figura 9.

Encamine los cables del termostato a través de la arandela de goma en la parte inferior de la caja de control. En la caja de control hay conductores de baja tensión para conectar estos cables con tuercas para alambres. Consulte el diagrama de conexiones en la unidad y en la figura 10 para ver algunos ejemplos de conexiones de baja tensión.

NOTA. Utilice cable No. 18 AWG (calibre estadounidense) codificado por color y aislado (35 °C como mínimo). Si el termostato está a más de 100 pies (31 m) de la unidad, según se mide a lo largo de los cables del voltaje de control, instale cables codificados por color No. 16 AWG para evitar caídas de tensión excesivas.

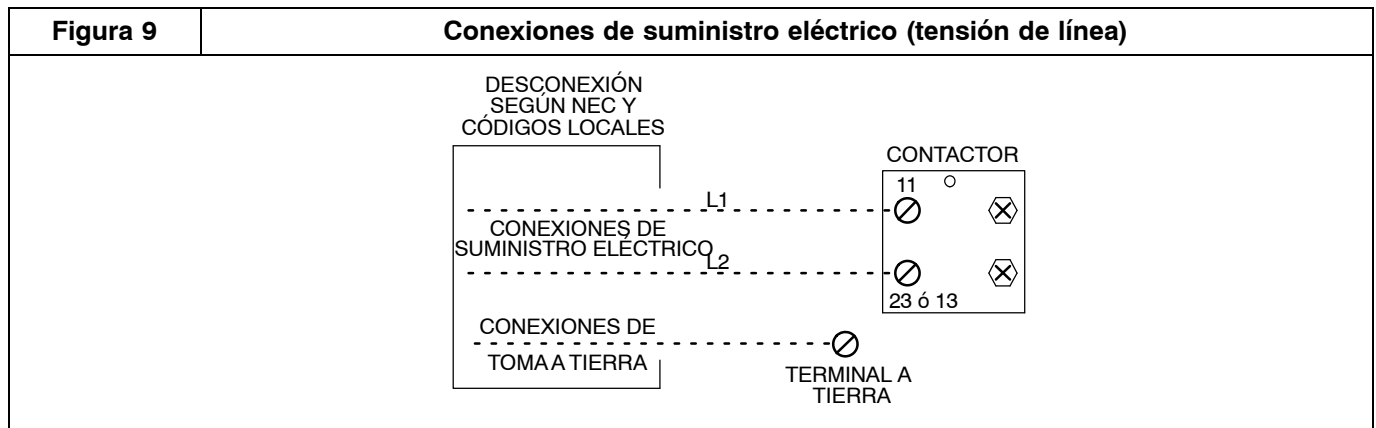
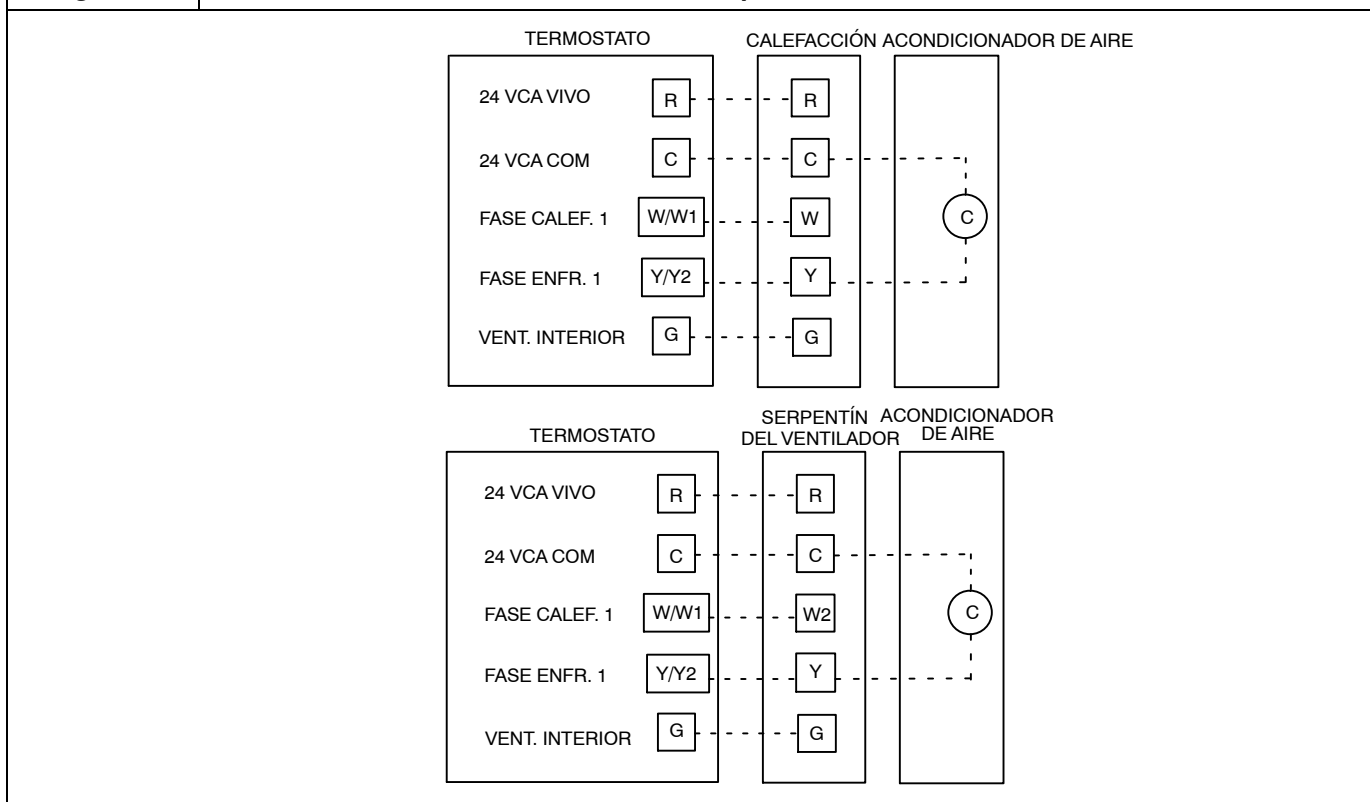


Figura 9

Conexiones típicas del termostato



PUESTA EN MARCHA

1. Apague el termostato interior (selector en OFF).
2. Encienda todos los dispositivos de desconexión eléctrica.
3. Si la unidad lleva un calentador de cárter, enciéndalo y espere 24 horas antes de continuar.
4. Ponga el termostato interior a la temperatura deseada. La temperatura debe programarse por debajo de la temperatura ambiente interior, ya que de lo contrario el termostato no activaría la fase de enfriamiento.
5. Ponga el termostato interior en la opción de enfriar (selector en COOL). Mantenga la unidad en marcha durante 15 minutos como mínimo y después compruebe la carga de refrigerante del sistema.

CARGA DE REFRIGERANTE

Las unidades exteriores vienen con una carga de refrigerante que corresponde al modelo de serpentín interior específico y a una línea de refrigerante de 15 pies (4,6 m). Habrá que ajustar la carga si se utilizan líneas más cortas o más largas o un serpentín interior distinto.

En estos casos, hay que agregar o extraer 0,6 onzas (17 g) de refrigerante por cada pie (305 mm) de diferencia. Por ejemplo: una línea de 25 pies (7,6 m) tiene 10 pies (3 m) más que la línea de 15 pies (4,6 m) indicada, por lo que habrá que añadir 0,6 onzas (17 g) por cada pie (3 m) extra:

10 x 0,6 = 6 onzas más de carga

(3 m x 17 g = 51 g más de carga)

Esta unidad exterior se debe utilizar únicamente con serpentines interiores que utilicen válvulas de expansión termostática TXV. Con un válvula TXV interior, utilice el método de subenfriamiento para ajustar la carga final:

NOTA. El método de subenfriamiento únicamente se debe utilizar cuando

- la temperatura ambiente exterior se sitúe entre los 70°F y los 100°F (21° y 38°C)
- la temperatura interior se sitúe entre los 70°F y los 80°F (21° y 27°C)
- la línea tenga una longitud inferior a los 80 pies (24,4 m).

1. Ponga en marcha la unidad durante 15 minutos como mínimo antes de comprobar la carga.

NOTA. Si la unidad lleva un ventilador de dos velocidades, el motor funcionará a baja velocidad cuando la temperatura exterior esté por debajo de los 82°F (28°C). Desconecte del control del ventilador uno de los cables amarillos de baja tensión y la velocidad subirá si necesita efectuar alguna tarea de mantenimiento. Vuelva a conectar el cable cuando haya acabado.

2. Conecte un manómetro de precisión al puerto de servicio para medir la presión de la válvula de servicio de líquidos.
3. Conecte un sensor de precisión tipo termistor o un termómetro electrónico a la línea de líquidos cerca del serpentín interior para medir la temperatura de la línea.
4. Encontrará la temperatura de subenfriamiento indicada en la placa de características de la unidad.
5. Consulte la figura 11. Para determinar la temperatura correcta, busque la casilla en la que la temperatura de subenfriamiento se interseca con la presión medida en la válvula de servicio de líquidos.
6. Si la temperatura de la línea de líquidos es superior a la indicada en la tabla, agregue refrigerante para bajarla.

NOTA. Si tiene que hacerlo, cargue refrigerante líquido por el puerto de succión con un dispositivo limitador de flujo.

Si la temperatura de la línea de líquidos es inferior a la indicada en la tabla, extraiga refrigerante para subirla.

La tolerancia es de ± 3 °F (± 1,7 °C).

Figura 11	Temperatura de subenfriamiento (requerida) °F (°C) en la placa de características							
	°F	(°C)	°F	(°C)	°F	(°C)	°F	(°C)
Presión de líquido medida (psig)	5	3	10	6	15	8	20	11
	Temperatura requerida de la línea de líquidos del R-22 °F (°C)							
163	83	28	78	26	73	23	68	20
171	86	30	81	27	76	24	71	22
179	89	32	84	29	79	26	74	23
187	92	33	87	31	82	28	77	25
196	95	35	90	32	85	29	80	27
205	98	37	93	34	88	31	83	28
214	101	38	96	36	91	33	86	30
223	104	40	99	37	94	34	89	32
233	107	42	102	39	97	36	92	33
243	110	43	105	41	100	38	95	35
253	113	45	108	42	103	39	98	37
264	116	47	111	44	106	41	101	38
274	119	48	114	46	109	43	104	40
285	122	50	117	47	112	44	107	42
297	125	52	120	49	115	46	110	43
309	128	53	123	51	118	48	113	45

SECUENCIA DE OPERACIÓN

El transformador se activa cuando la unidad interior y la exterior reciben alimentación.

Cuando se programa la unidad para que enfríe, el termostato cierra los circuitos R-Y y R-G. El circuito R-Y activará el contactor, lo que pondrá en marcha el motor del ventilador exterior y el compresor. El circuito R-G activará el relé del ventilador de la unidad interior, lo que pondrá en marcha el motor del ventilador interior.

Cuando el termostato alcance la temperatura deseada, los contactos se abrirán, con lo que se desactivará el relé del ventilador y el contactor. El compresor y los motores deberían detenerse.

NOTA. Si la unidad interior viene con un circuito de relé de retardo, el ventilador seguirá encendido durante un tiempo para que el sistema funcione de una forma más eficiente.

MANTENIMIENTO

Drenaje de condensado

Durante el verano y cuando haga calor, compruebe una vez al mes que el drenaje fluya libremente y límpielo cuando haga falta.

Limpieza

Estos consejos le ayudarán a conservar mejor la unidad, tanto en lo que se refiere a su aspecto exterior como a su funcionamiento:

1. Es fundamental que el aire fluya libremente. Las rendijas de admisión del serpentín deben encontrarse a una distancia de 18 pulgadas (0,5 m) como mínimo de vallas, setos/arbustos, cubos de basura y otras obstrucciones.
2. No deje que entren en el serpentín briznas de hierba, hojas, hierbajos y otros restos.
NOTA. En ocasiones habrá que limpiar el serpentín con una solución líquida. El serpentín deberá estar frío al limpiarlo. Use solamente limpiadores alcalinos. No limpie el serpentín en caliente ni con un limpiador ácido, ya que esto dañaría la pintura de las aletas y podría atascarlo.
3. Nunca ponga una funda impermeable sobre la unidad exterior, a no ser que esté ventilada o hecha de material respirable que permita que la humedad se evapore con rapidez. Si la funda no deja que la humedad se evapore, esto produciría más oxidación y más deterioro que la exposición normal a los elementos.