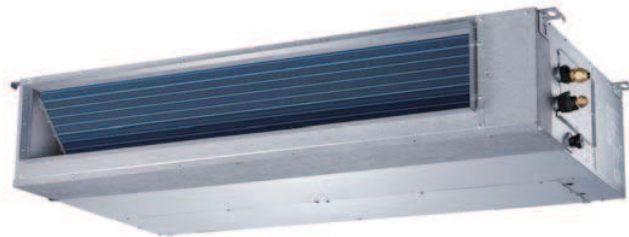




AIRE ACONDICIONADO TIPO DUCTO

MANUAL DE INSTALACIÓN



Se ha determinado que este producto cumple con la Norma de Baja Tensión (2006/95 / EC), y la norma de Compatibilidad Electromagnética (2004/108 / CE) de la Unión Europea.



Desecho correcto del producto (Residuos de Equipo Eléctrico y Electrónico)

(Cuando utilice este aire acondicionado en países europeos, debe cumplir la siguiente guía)

- Este símbolo en el producto o su literatura indica que los residuos de aparatos eléctricos y electrónicos (según la Norma WEEE 2002/96/EC) no deben mezclarse con los residuos domésticos generales.

Está prohibido desechar este aparato en los desechos domésticos.

Para su desecho, existen varias posibilidades:

1. El municipio ha establecido sistemas de recolección, en los que los residuos electrónicos pueden ser eliminados de forma gratuita para el usuario.
2. Al comprar un nuevo producto, el minorista puede retirar el anterior de forma gratuita.
3. El fabricante retirará el aparato viejo para su desecho de forma gratuita para el usuario.
4. Como los productos antiguos contienen valiosos recursos, pueden ser vendidos a los comerciantes de chatarra. La eliminación de desechos peligrosos en los bosques y paisajes pone en peligro su salud cuando las sustancias peligrosas se escapan al agua subterránea y entran en la cadena alimenticia.

Este producto contiene gases fluorados cubiertos por el Protocolo de Kyoto

Nombre del gas químico	R410A
Potencial de calentamiento global del gas (GWP)	2088

PRECAUCIÓN

1. Pegue la etiqueta de refrigerante incluida adyacente a la ubicación de carga y/o recuperación.
2. Escriba claramente la cantidad de refrigerante cargada en la etiqueta del refrigerante utilizando tinta indeleble.
3. Evite la fuga del gas fluorado. Asegúrese de que el gas fluorado nunca se fugue a la atmósfera durante la instalación, el servicio o la eliminación. Cuando se detecte cualquier fuga del gas fluorado, la fuga debe detenerse y repararse tan pronto como sea posible.
4. Sólo el personal de servicio calificado puede acceder y reparar este producto.
5. Cualquier manipulación del gas fluorado en este producto, como al mover el producto o recargar el gas, deberá cumplir con el Reglamento (EC) N° 842/2006 sobre los gases fluorados de efecto invernadero y cualquier legislación local pertinente.
6. Contacte a los distribuidores, instaladores, etc., para cualquier pregunta.

Voltaje nominal & Hz

40EIQ243A-E	38INQ243A-C
40EIQ363A-E	38INQ363A-C
40EIQ483A-E	38INQ483A-C
40EIQ603A-E	38INQ603A-C

220-240V~ 50/60Hz

El fabricante se reserva el derecho de modificar las especificaciones del producto sin previo aviso.

CONTENIDO

1. PREPARACIÓN PARA LA INSTALACIÓN	3
1.1 Precauciones de seguridad	3
1.2 Accesorios	4
2. INSTALACIÓN DE LA EVAPORADORA	5
2.1 Eligiendo el lugar para la instalación	5
2.2 Instale los pernos de suspensión	8
2.3 Colocación de la Evaporadora	8
2.4 Instale el tubo de desagüe	9
2.5 Instalación del ducto	10
2.6 Cambiar la dirección de ventilación de aire	12
2.7 Instalando el ducto de aire fresco	12
3. INSTALACIÓN DE LA CONDENSADORA	12
3.1 Selección del sitio de instalación	13
3.2 Dimensiones de montaje de la condensadora	13
3.3 Requerimiento de espacio para la condensadora	14
3.4 Instalación de la condensadora	14
3.5 Instalación de la manguera de desagüe para la condensadora	14
4. INSTALACIÓN DE LA TUBERÍA DE REFRIGERANTE	15
4.1 Abocardado	15
4.2 Trabajo de tubería	15
4.3 Tubería de refrigerante	16
4.4 Evacuación de aire	16
4.5 Comprobación de fugas	16
5. CABLEADO	17
5.1 Conexión eléctrica exterior	17
5.2 Suministro de alimentación independiente	18
6. DESMONTAJE DE LA BOMBA DE MOTOR Y AGUA	20
7. VERIFICACIÓN FINAL Y PRUEBA	21
7.1 Lista de verificación final	21
7.2 Manual de operación	21
7.3 Operación de prueba	22

1. PREPARACIÓN PARA LA INSTALACIÓN

1.1 PRECAUCIONES DE SEGURIDAD

- La instalación, funcionamiento y mantenimiento del equipo de aire acondicionado puede ser peligrosa debido a las presiones del sistema, los componentes eléctricos y la ubicación del equipo (tejados, estructuras elevadas, etc.).
- Sólo instaladores y técnicos calificados de servicio deben instalar, y poner en operación este equipo.
- Cuando trabaje en el equipo, observe las precauciones en la literatura y en las etiquetas adheridas al equipo.
- Siga todos los protocolos de seguridad. Utilice lentes de seguridad y guantes de trabajo. Mantenga el extinguidor de incendios cerca cuando esté soldando. Tenga cuidado en la entrega, instalación y ajuste de equipos voluminosos.
- Lea atentamente estas instrucciones y siga todas las advertencias incluidas en la literatura y adjuntas a la unidad. Consulte los códigos locales de construcción y el Código Eléctrico Nacional para requisitos especiales.



ADVERTENCIA

Este símbolo indica la posibilidad de lesiones personales o incluso la muerte.

- **El gas refrigerante es más pesado que el aire y reemplaza el oxígeno. Una fuga masiva podría llevar al agotamiento del oxígeno, especialmente en los sótanos, y un riesgo de asfixia podría ocurrir, lo que conduce a lesiones graves o la muerte.**
- **Cuando el aire acondicionado esté instalado en una habitación pequeña, proporcione las medidas apropiadas para asegurar que en caso de una fuga de refrigerante en la habitación, la concentración de gas no exceda el nivel crítico.**
- **Si el gas refrigerante se escapa durante la instalación, ventile el área inmediatamente.**
El gas refrigerante puede producir un gas tóxico si entra en contacto con el fuego tal como un calentador, una estufa o un dispositivo de cocción.
La exposición a este gas podría causar lesiones graves o la muerte.
- **Desconecte de la fuente de alimentación antes de intentar cualquier trabajo eléctrico. Conecte el cable conectivo correctamente.**
La conexión errónea puede dañar las piezas eléctricas.
- **Utilice los cables especificados para las conexiones eléctricas y fije firmemente los cables a las secciones de conexión del bloque terminales para que la fuerza externa no se ejerza sobre la terminal.**
- **Asegúrese de proporcionar puesta a tierra.**
No conecte unidades de tierra a tuberías de gas, tuberías de agua, pararrayos o cables telefónicos. Una puesta a tierra inadecuada podría causar un riesgo de choque severo que podría causar lesiones o la muerte.
- **Deseche los materiales de embalaje con seguridad.**
Los materiales de embalaje, como las partes de madera, pueden causar lesiones. Desgarre y tire bolsas de plástico para que los niños no jueguen con ellos. Los niños que juegan con bolsas de plástico enfrentan el peligro de asfixia.
- **No instale la unidad cerca de concentraciones de gas combustible o vapores de gas.**
- **Asegúrese de utilizar las piezas de instalación especificadas o suministradas.**
El uso de otras piezas puede causar que la unidad no funcione adecuadamente, pueden ocurrir fugas de agua, descarga eléctrica, incendio o daños al equipo.
- **Al instalar o reubicar el sistema, no permita que el aire ni ninguna sustancia que no sea el refrigerante especificado (R410A) entre en el ciclo de refrigeración.**
- **Este aparato no es accesible al público en general y debe ser mantenido por personal de servicio calificado y ubicado a un nivel no menor a 2,5 metros del piso.**
- **El trabajo eléctrico debe realizarse de acuerdo con el manual de instalación y los códigos de cableado eléctrico nacionales, estatales y locales.**
- **Asegúrese de usar un circuito de alimentación dedicado. Nunca comparta la misma toma de corriente con otro aparato.**

1. PREPARACIÓN PARA LA INSTALACIÓN

! ADVERTENCIA

- Nunca modifique esta unidad quitando alguna de las protecciones de seguridad o evitando cualquiera de los interruptores de seguridad.
- Para evitar un peligro debido a una desconexión térmica, este aparato no debe suministrarse a través de un dispositivo de conmutación externo, tal como un temporizador, o conectado a un circuito que se conecte y desconecte regularmente por la empresa de servicios públicos.
- Utilice los cables prescritos para la conexión eléctrica con el aislamiento protegido por un aislante con una clasificación de temperatura adecuada.

Los cables no adecuados pueden causar fugas eléctricas, producción de calor anormal o un incendio.

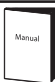
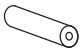
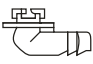



! PRECAUCIÓN

Este símbolo indica la posibilidad de daños a la propiedad o consecuencias graves.

- Para evitar lesiones personales, tenga cuidado al manipular piezas con bordes afilados.
- No instale la evaporadora y la condensadora en un lugar con condiciones ambientales especiales.
- No instale en un lugar que pueda amplificar el nivel de ruido de la unidad o donde el ruido y el aire descargado puedan molestar a los vecinos.
- Realice el trabajo de desagüe/ tubería de forma segura según el manual de instalación.
Una tubería de drenaje inadecuada puede resultar en fugas de agua y daños a la propiedad.
- No instale el aire acondicionado en los siguientes lugares.
 - El lugar donde hay aceite mineral o ácido arsénico.
 - El lugar donde se pueden acumular o recoger gases corrosivos (tales como gases ácidos sulfurosos) o gases combustibles (como diluyentes) o donde se manipulan sustancias combustibles volátiles.
 - En un lugar donde hay equipos que generan campos electromagnéticos o de alta frecuencia.





1.2 ACCESORIOS

Los siguientes accesorios se suministran con la unidad. La cantidad y el tipo puede variar dependiendo de las especificaciones.

Nombre del accesorio	Cantidad	Apecto	Uso
Manual	3		<Manual de instalación>, <Manual del usuario>, <Manual del control remoto> (o <Manual del control remoto alámbrico>)
Material de aislamiento para tuberías	2		Aislante
Salida de desagüe	1		Conecta la manguera de desagüe para la condensadora.
Empaque	1		Sella la salida del desagüe para la condensadora.
Filtro de abrazadera (En algunos modelos)	1		Para cumplir con las normas EMC (Utilizado para cables de conexión interior / exterior)
Sello de esponja	1		Para cambiar la dirección de entrada de aire.

1. PREPARACIÓN PARA LA INSTALACIÓN

Los siguientes accesorios pertenecen al control remoto

Nombre del accesorio	Cantidad	Aspecto	Uso
Control remoto	1		Para controlar de manera remota el aire acondicionado
Base para el control remoto	1		Para colocar el control remoto en la pared
Tornillo	2		Para atornillar la base
Baterías	2		Para el control remoto
Cable de conexión para el display	1	N/A	Para cablear el display al tablero de control

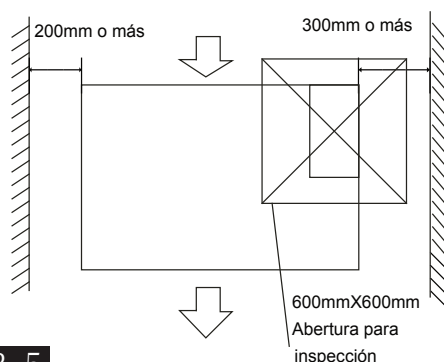
Nota: Los accesorios relacionados con el control remoto no estarán disponibles para los modelos con control remoto alámbrico. Para los accesorios del control remoto alámbrico, consulte el manual adjunto del control remoto alámbrico.

2. INSTALACIÓN DE LA EVAPORADORA

2.1 ELIGIENDO EL LUGAR PARA LA INSTALACIÓN EVAPORADORA

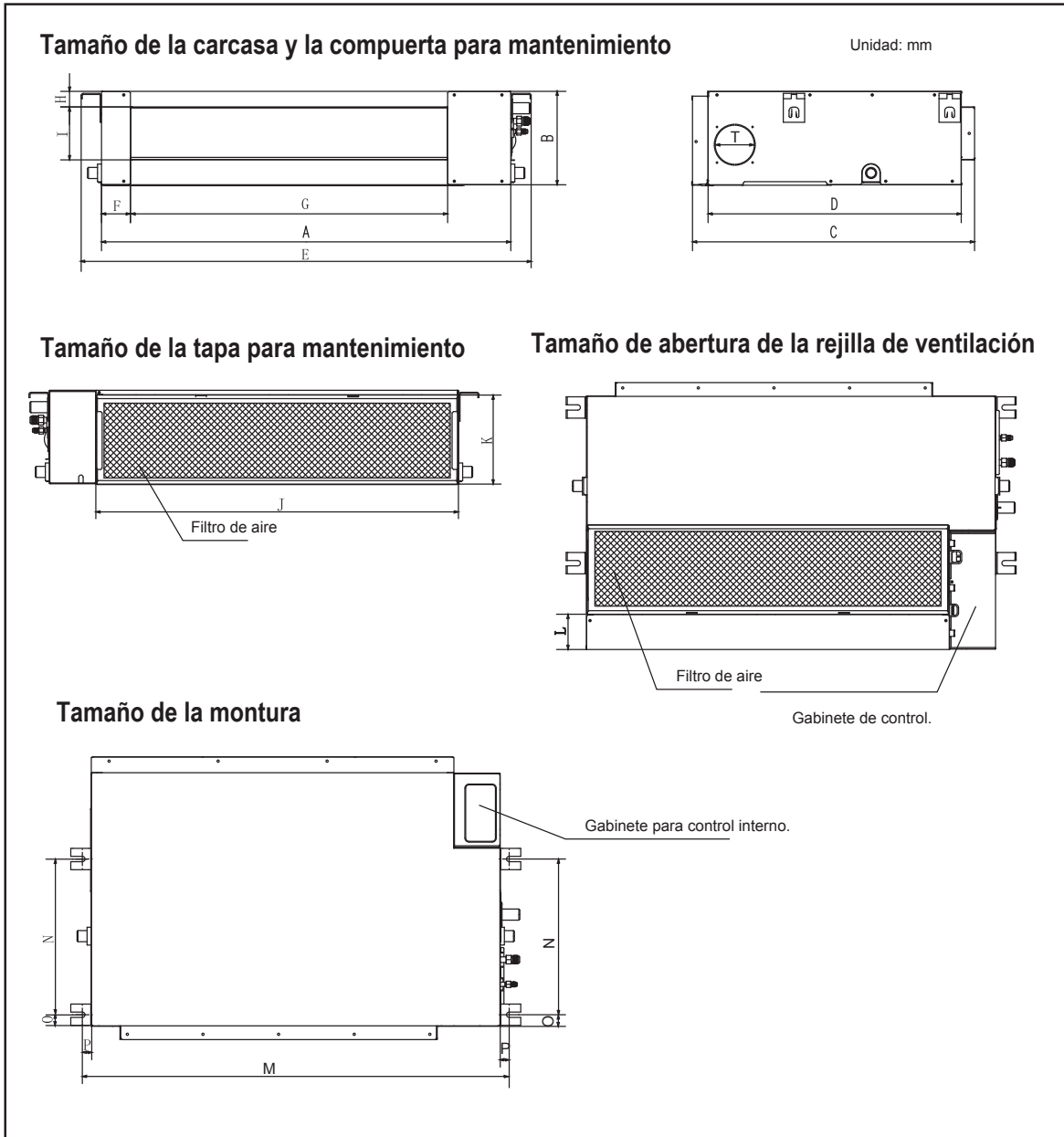
- Un lugar en donde la luz solar no sea directa.
- Un lugar en el que el flujo de aire no se encuentre bloqueado.
- Un lugar en donde se garantice una distribución óptima del aire.
- Un lugar en donde la evaporadora pueda drenar correctamente y con seguridad.
- Instale la evaporadora en una pared / techo que evite las vibraciones y sea lo suficientemente resistente para sostener el peso del producto.
- Deje un espacio con suficiente holgura alrededor de la evaporadora para mantenimiento.
- Un lugar que permita retirar con facilidad el filtro de aire para su limpieza.
- Un lugar en donde la tubería entre la evaporadora y la condensadora se encuentre en los límites permitidos.
- Instale la evaporadora a 1m o más lejos del televisor o radio para evitar que la pantalla se distorsione o se genere ruido.
- Instale la evaporadora lo más alejado posible de las luces fluorescentes e incandescentes para que el control remoto pueda funcionar bien.

Asegúrese que exista suficiente espacio para la instalación y mantenimiento



2. INSTALACIÓN DE LA EVAPORADORA

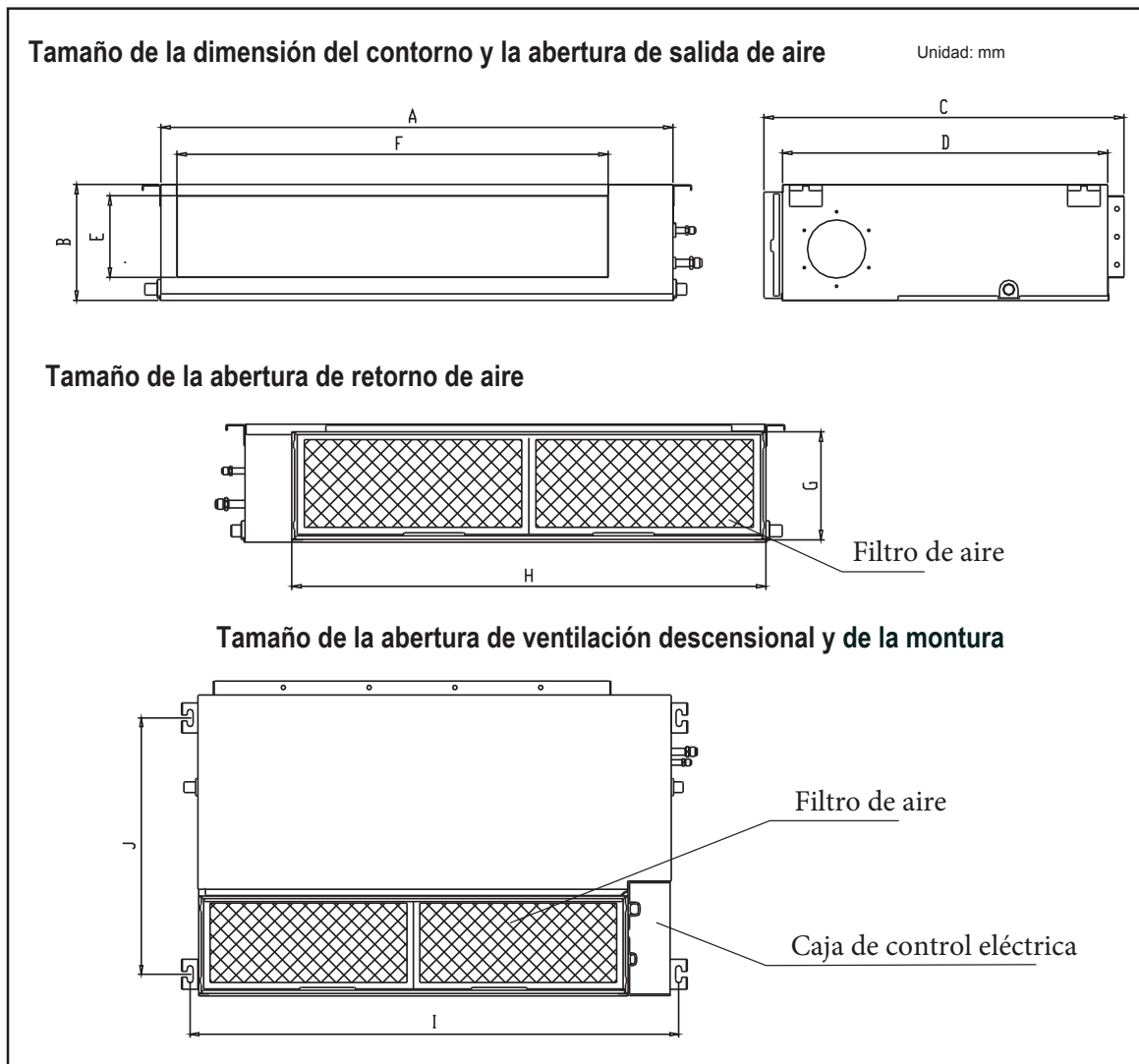
REQUERIMIENTO DE ESPACIO PARA LA EVAPORADORA(42QSS009~012)



MODELO (42QSS)	Dimensión					Tamaño de la apertura de la salida de aire				Tamaño de la apertura de retorno de aire			Tamaño del gancho de montura				Entrada de aire nuevo
	A	B	C	D	E	F	G	H	I	J	K	L	M	N	O	P	
009/012	700	210	635	570	790	65	493	35	119	595	200	80	740	350	26	20	Φ90

2. INSTALACIÓN DE LA EVAPORADORA

REQUERIMIENTO DE ESPACIO PARA LA EVAPORADORA (42QSS018~060)



MODELO (42QSS)	Dimensión del contorno				Tamaño de apertura de salida de aire		Tamaño de apertura de retorno de aire		Tamaño de la montura	
	A	B	C	D	E	F	G	H	I	J
018	880	210	674	600	136	706	190	782	920	508
024	1100	249	774	700	175	926	228	1001	1140	598
030/036	1360	249	774	700	175	1186	228	1261	1400	598
048/060	1200	300	874	800	227	1044	280	1101	1240	697

2. INSTALACION DE LA EVAPORADORA

! PRECAUCIÓN

- Se recomienda instalar la junta Y antes de instalar la evaporadora.
- Cuando mueva la unidad durante o después del desembalaje, asegúrese de levantar sosteniendo los ganchos.
- No ejerza ninguna presión sobre otras partes, especialmente la tubería del refrigerante, la tubería de desagüe y las partes de la brida.

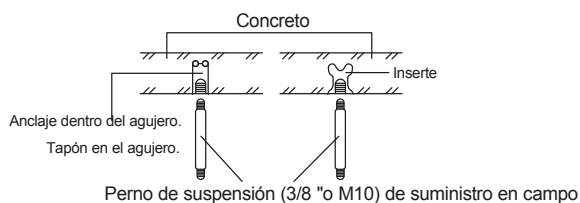
2.2 INSTALE LOS PERNOS DE SUSPENSIÓN

2.2.1 Marque los puntos en el techo donde desee instalar la evaporadora.

2.2.2 Taladre agujeros en los puntos marcados e inserte los anclajes de los pernos. Use soportes de techo existentes o construya un soporte adecuado.

NOTA

- Utilice un taquete expansor, o un ancla especial para la instalación en techos.



2.2.3 Instale los pernos de suspensión (utilice tornillos de suspensión W3 / 8 o M10, 4 piezas) según el tipo de techo.

! PRECAUCIÓN

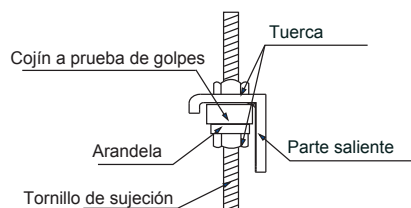
- Asegúrese de que el techo es lo suficientemente fuerte como para soportar el peso de la unidad. Antes de colgar la unidad, pruebe la resistencia de cada perno de suspensión fijado. Puede ser que sea necesario reforzar el marco para techos para evitar el movimiento. Consulte a un arquitecto o carpintero para obtener más detalles.

2.3 COLOCACIÓN DE LA EVAPORADORA

2.3.1 Atornille las tuercas dobles a cada perno de suspensión haciendo espacio para colgar la evaporadora.



2.3.2 Cuelgue la evaporadora a los pernos de suspensión entre dos tuercas.



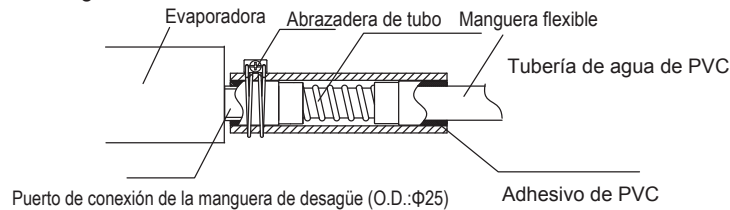
2.3.3 Atornille las tuercas para colgar la unidad.

2.3.4 Ajuste el nivel de la unidad usando un nivel para los cuatro lados.

2.INSTALACION DE LA EVAPORADORA

2.4 INSTALE EL TUBO DE DESAGÜE

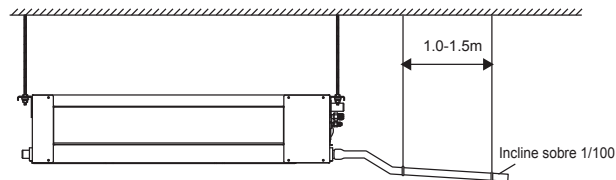
- Retire la tapa del puerto de conexión de la manguera de desagüe.
- Inserte la manguera flexible (suministro de campo, I.D. : $\Phi 25$) al puerto de la manguera de desagüe. Fijela a la evaporadora con la abrazadera del tubo (suministro de campo) de forma segura.
- Instale la manguera flexible en la tubería de agua de PVC firmemente con adhesivo de PVC. Envuelva la manguera de desagüe con los materiales aislantes.



2.4.1 Conexión del tubo de desagüe

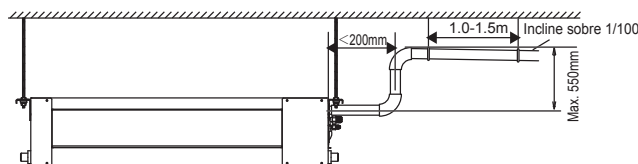
Para la unidad sin la bomba de desagüe

- Instale el tubo de desagüe horizontal con una pendiente de 1/100 o más y fíjelo por el espacio de la suspensión 1.0 ~ 1.5m.
- Instale una trampa en U al final del tubo de desagüe para evitar que un olor desagradable llegue a la evaporadora.
- No instale el tubo de desagüe en posición ascendente. Puede provocar el retorno del agua a la unidad.



Para la unidad con la bomba de desagüe

- El tubo de desagüe debe instalarse a 200 mm de la manguera flexible y luego instalar el tubo de desagüe horizontal con una pendiente de 1/100 o más y fijarlo por espacio de suspensión de 1,0 ~ 1,5 m.
- La manguera flexible no debe instalarse hacia arriba; puede hacer que el flujo de agua vuelva a la evaporadora.



2.4.2 Prueba de desagüe

Unidad sin bomba

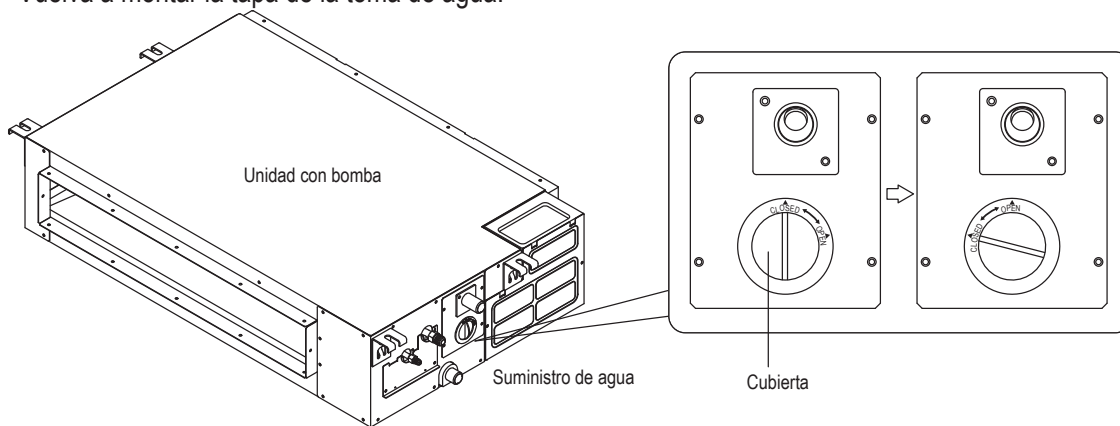
- Realice la prueba de desagüe antes de realizar la conexión del ducto.
- Introduzca gradualmente alrededor de 2 litros de agua en la bandeja de desagüe de la evaporadora con el tubo de almacenamiento.
- Compruebe y confirme que el agua sale por la manguera de desagüe.
- Revise las gotas de agua de desagüe en el extremo del tubo de desagüe.
- Asegúrese de que no haya fugas de agua en el desagüe.



2. INSTALACION DE LA EVAPORADORA

Unidad con bomba

- Abra la cubierta de la entrada de suministro de agua girando y tirando de la cubierta.
- Introduzca gradualmente alrededor de 2 litros de agua en la evaporadora con el tubo de almacenamiento.
- Opere la unidad bajo el modo de enfriamiento y compruebe el bombeo de la bomba de desagüe (se permite un intervalo de tiempo de 1 minuto antes de que el agua fluya según la longitud del tubo de desagüe).
- Compruebe y confirme que el agua sale por la manguera de desagüe.
- Compruebe que el extremo del tubo de desagüe gotee.
- Asegúrese de que no haya fugas de agua en el desagüe.
- Vuelva a montar la tapa de la toma de agua.



2.5 INSTALACIÓN DEL DUCTO

⚠ PRECAUCIÓN

- Utilice las varillas de suspensión para instalar el ducto de conexión en lugar de cargarlo directamente en la evaporadora.
- Empate utilizando lona no inflamable para evitar la vibración.
- Con ductos que no excedan la capacidad de enfriamiento de 12000 Btu / h, la longitud máxima admisible del ducto de descarga es inferior a 1 m.
- Si la resistencia externa es demasiado alta (debido a la larga extensión del ducto, por ejemplo), el volumen de flujo de aire puede caer demasiado bajo en cada salida de aire. Consulte a un ingeniero calificado para aumentar la velocidad del ventilador para incrementar la presión estática correspondiente a la resistencia externa.

Conecte el ducto suministrado en el campo.

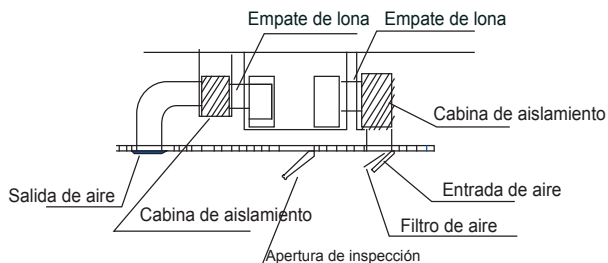
2.5.1 Fije el ducto y la brida del lado de entrada / salida (suministro de campo).

2.5.2 Conecte la brida a la unidad principal con tornillos.

2.5.3 Envuelva el área de conexión de brida y ducto con cinta de aluminio o algo similar para evitar que escape aire.

NOTA






- La entrada de aire y la salida de aire deben estar separadas lo suficiente como para asegurar el rendimiento de la unidad.



- Al colocar un ducto en la entrada de aire, asegúrese también de conectar un filtro de aire (suministro de campo).
- Asegúrese de aislar el ducto para evitar la formación de condensación.
- Consulte la curva de rendimiento del ventilador como se indica a continuación para seleccionar el ducto apropiado.

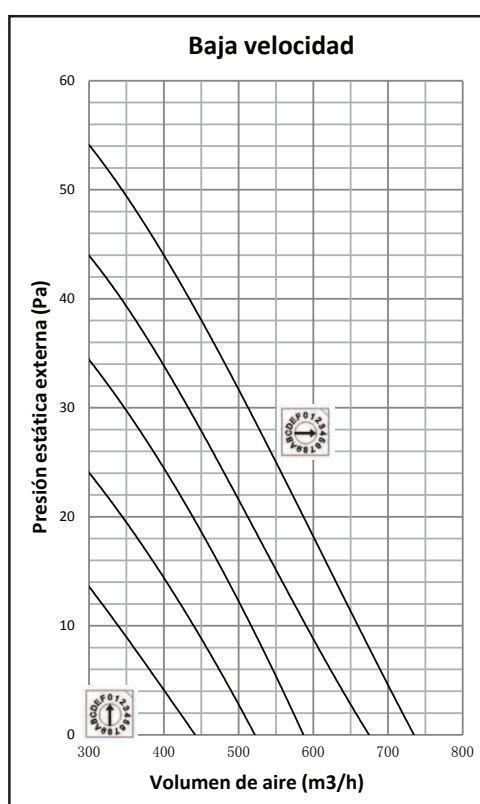
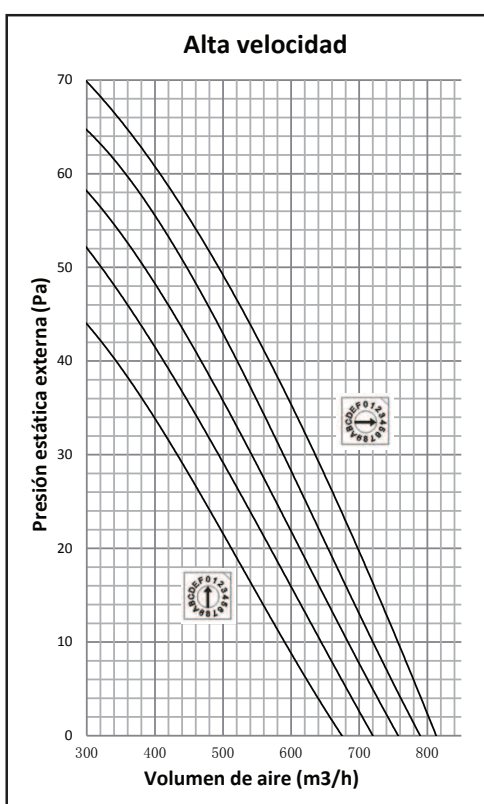
2. INSTALACION DE LA EVAPORADORA

2.5.4 La presión estática se puede restablecer mediante el interruptor de diámetro ENC2 en la tarjeta de control.

ENC2					
CÓDIGO	0	1	2	3	4
42QSS009/012	0	10	20	30	40
AJUSTE DE FÁBRICA	○				

Curva de rendimiento del ventilador en diferentes ajustes de presión estática (modo de enfriamiento).

42QSS009DS*/42QSS012DS*



2. INSTALACION DE LA EVAPORADORA

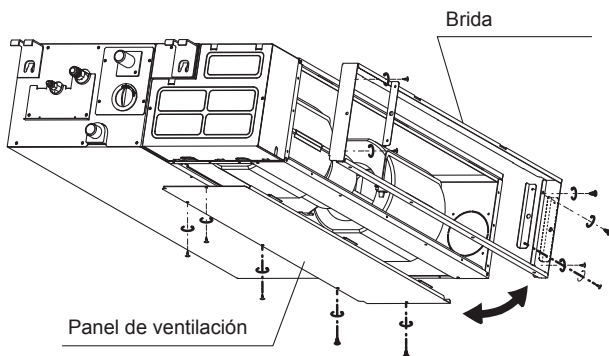
2.6 CAMBIAR LA DIRECCIÓN DE VENTILACIÓN DE AIRE (Alternativa: trasera o inferior)

NOTA

■ Para la unidad estándar, la toma de aire es desde la parte trasera. La dirección de la entrada de aire se puede modificar en el sitio desde el lado trasero hasta el lado inferior siguiendo el siguiente proceso.

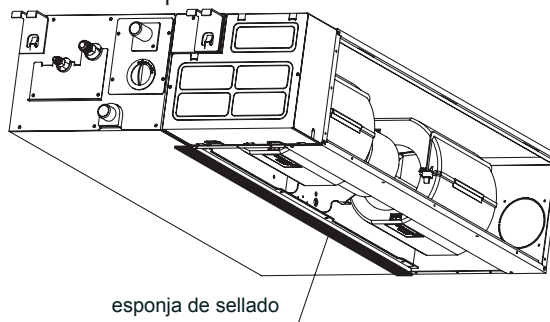
1. Retire el filtro de aire de la brida (dos posiciones).

Retire la brida de la parte trasera. Retire el panel de ventilación de la parte inferior.

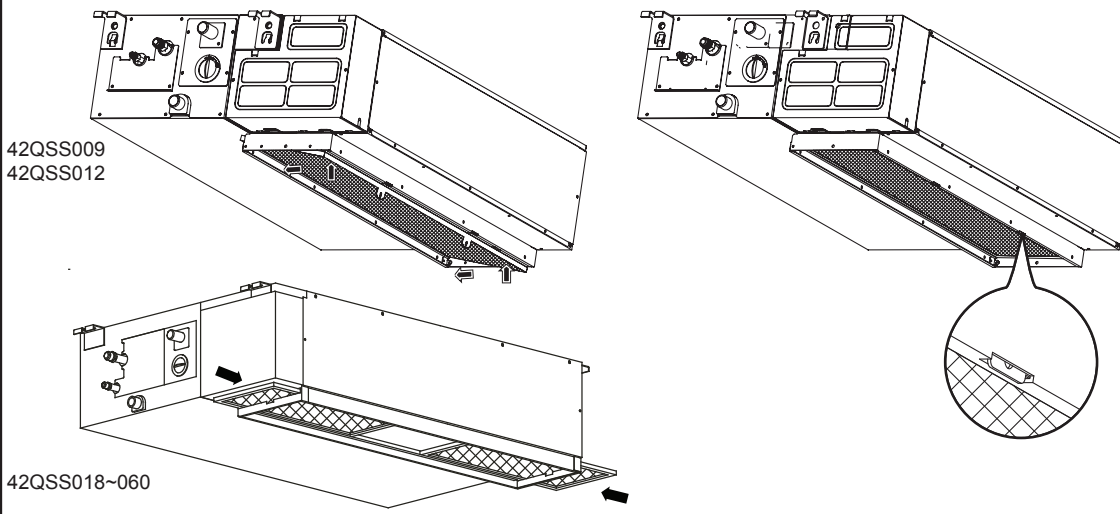


2. Coloque la esponja de sellado en el lugar que se muestra en el siguiente diagrama.

Vuelva a instalar la brida extraída en la parte inferior y vuelva a instalar el panel de ventilación removido de la parte trasera.



3. Conecte el filtro de aire a la brida de la manera mostrada en el diagrama.



2.7 INSTALANDO EL DUCTO DE AIRE FRESCO

Todas las evaporadoras reservan el orificio para unir la tubería de aire fresco. El tamaño del agujero es el siguiente:



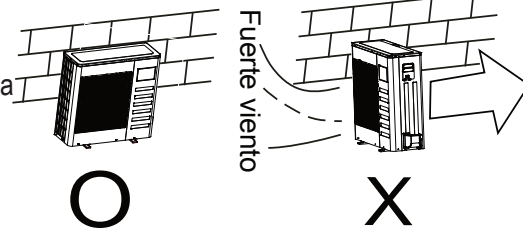
Módulo	
42QSS009/012	42QSS018-060
<p>Ø90mm 80mm</p>	<p>Ø125mm Ø160mm</p>

3 INSTALACION DE LA CONDENSADORA

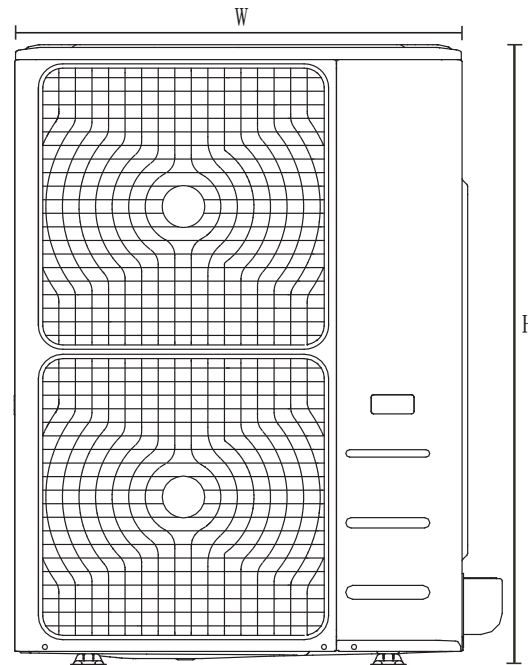
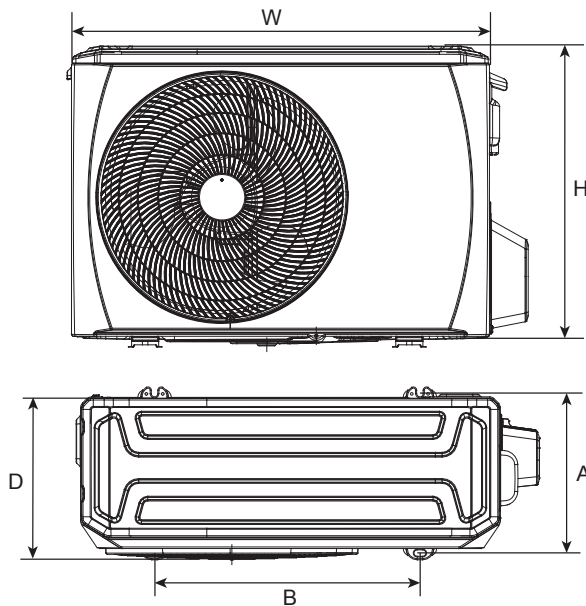
3.1 SELECCION DEL SITIO DE INSTALACIÓN

CONDENSADORA

- Donde está fuera de la lluvia o de la luz solar directa.
- Donde esté bien ventilado y libre de obstáculos cerca de la entrada de aire y salida de aire.
- Donde no aumenta el ruido de funcionamiento o vibración de la condensadora.
- Donde no cause problemas de desagüe con la descarga de agua.
- Instale la condensadora correctamente en un lugar que sea lo suficientemente resistente al peso de la condensadora.
- Donde cuente con los espacios solicitados.
- Donde la tubería entre la evaporadora y condensadora están dentro de los límites permitidos.
- En regiones con nevadas y temperaturas frías, evite instalar la condensadora en áreas donde pueda cubrirse con nieve. Si se espera nieve pesada, se debe instalar un deflector de viento y protección contra el hielo en campo para proteger la unidad de la acumulación de nieve y del bloqueo de la entrada de aire.
- Cuando instale la condensadora en un lugar que esté constantemente expuesto a un fuerte viento, se recomienda que se use un deflector de viento.



3.2 DIMENSIONES DE MONTAJE DE LA CONDENSADORA

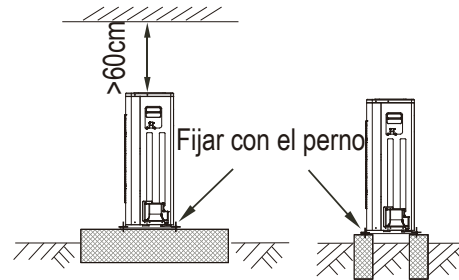
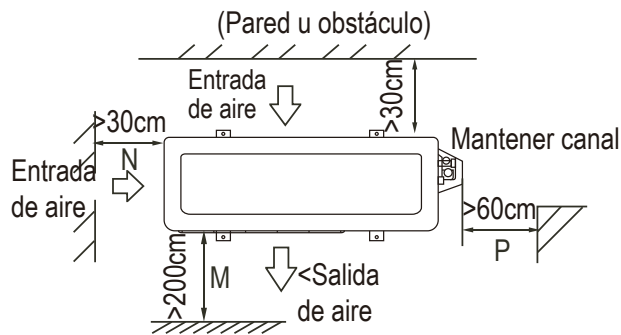


Modelo (38QUS)	DIMENSÓN DEL CONTORNO				
	W	H	D	A	B
009~018	800	554	333	340	514
024	845	702	363	350	540
030/036	945	810	420	403	673
048/060	952	1333	415	404	634

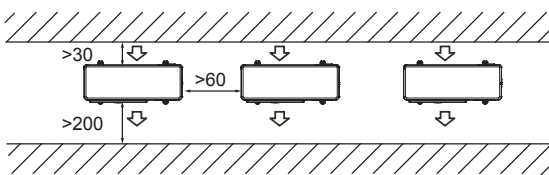
3. INSTALACIÓN DE LA CONDENSADORA

3.3 REQUERIMIENTO DE ESPACIO PARA LA CONDENSADORA

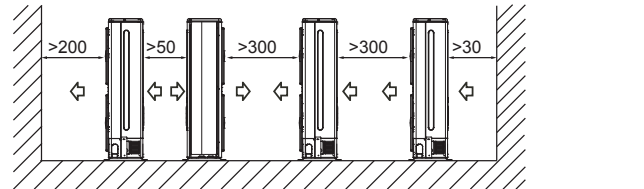
Instalación de una sola unidad



Conectar en paralelo las dos unidades o más unidad:cm

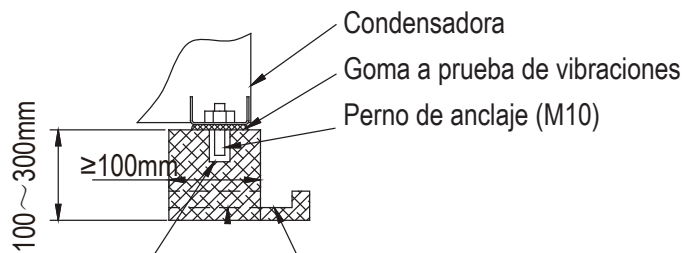


En paralelo conectar el frente con los lados traseros



3.4 INSTALACIÓN DE LA CONDENSADORA

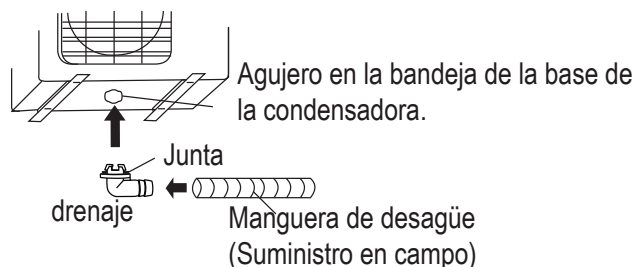
- Antes de la instalación, compruebe la resistencia y la horizontalidad de la base para que no genere un sonido anormal.
- Fije firmemente la base con pernos de anclaje (M10) para evitar que se derrumbe.
- Instale los soportes y las gomas anti vibración para apoyar directamente la superficie inferior de la pata de fijación que está en contacto con la placa inferior de la condensadora.



Tamaño del Orificio ($\Phi 100\text{mm}$ x Profundidad 150mm) desagüe (Ancho 100mm x Profundo 150mm)

3.5 INSTALACION DE LA MANGUERA DE DESAGÜE PARA LA CONDENSADORA

- Conecte la salida de desagüe con una extensión de manguera de desagüe.
- Coloque la junta en la salida del desagüe.
- Inserte la salida del desagüe en el orificio de la bandeja de la base de la condensadora y gírela 90° para ensamblarla con seguridad.



4. INSTALACIÓN DE LA TUBERÍA DE REFRIGERANTE

⚠ PRECAUCIÓN

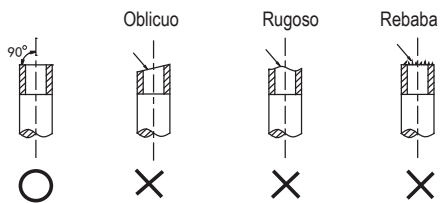
- Compruebe si la diferencia de altura entre la evaporadora y la condensadora y la longitud total de la tubería de refrigerante cumplen con los requisitos del sistema.
- El trabajo de la tubería de refrigerante sigue la instalación de la evaporadora y la condensadora, conecte primero la tubería en el lado interior y luego la parte exterior.
- Siempre mantenga los extremos del tubo sellados colocando una tapa o cubierta con cinta durante la instalación y NO los retire hasta que esté listo para conectar la tubería.
- Asegúrese de aislar cualquier tubería de campo hasta la conexión de tubería dentro de la unidad. Cualquier tubería expuesta puede causar condensación o quemaduras si se toca.

4.1 ABOCARDADO

NOTA

- Las herramientas necesarias para el abocardado son cortador de tubos, escurador, herramienta abocardado y soporte de tubería.

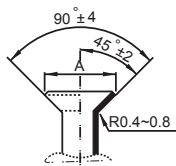
4.1.1 Utilizando un cortador de tubos para cortar el tubo a la longitud solicitada. Asegúrese de que el borde cortado permanezca a 90° con el lado del tubo.



4.1.2 Utilice un escurador para quitar las rebabas con la superficie de corte hacia abajo para que los chips no entren en el tubo.

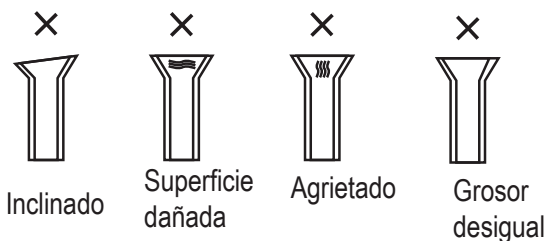
4.1.3 Llevar a cabo el trabajo abocardado con herramientas de abocardado como se indica a continuación.

Diámetro exterior	A(mm)	
	Max	Min
Φ6.35mm	8.7	8.3
Φ9.52mm	12.4	12.0
Φ12.7mm	15.8	15.4
Φ15.88mm	19.0	18.6
Φ19.05mm	23.3	22.9



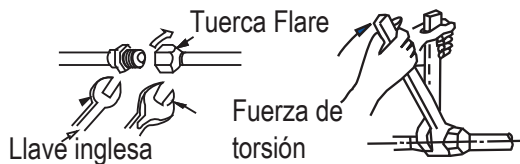
4.1.4 Compruebe si el abocardado está hecho correctamente.

Vea la muestra incorrecta de los siguientes tubos:



4.2 TRABAJO DE TUBERÍA

4.2.1 Alinee el centro para apretar la tuerca abocardada y terminar la conexión utilizando dos llaves.



Tamaño de tubería	Fuerza de torsión
Φ6.35mm	18 ~ 20 N.m
Φ9.52mm	25 ~ 26 N.m
Φ12.7mm	35 ~ 36 N.m
Φ15.88mm	45 ~ 47 N.m
Φ19.05mm	65 ~ 67 N.m

4.2.2 Seleccione el material aislante apropiado para la tubería de refrigerante. (Min. 10mm, espuma aislante térmica C)

- Utilice tubos de aislamiento térmico separados para tuberías de gas y líquido.
- El espesor mencionado es un estándar para una temperatura interior de 27 ° C y humedad del 80%. Si se instala en condiciones desfavorables, como baños cercanos, cocinas y otros lugares similares, refuerce el aislamiento.
- La temperatura de resistencia del aislamiento térmico debe ser superior a 120 ° C.
- Utilice los adhesivos en la parte de conexión del aislante para evitar la entrada de humedad.
- Repare y cubra cualquier posible fisura en el aislamiento, compruebe especialmente la parte doblada o el colgador del tubo.

⚠ PRECAUCIÓN

- En caso de necesitar soldadura, trabaje con gas nitrógeno.
- Un par de torsión incorrecto causará daños en la tubería o fugas de gas.

4. INSTALACIÓN DE TUBERÍA DE REFRIGERANTE

4.3 Tubería de refrigerante

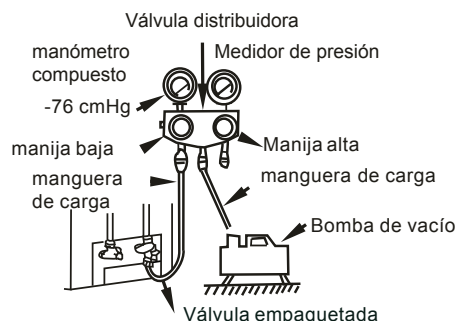
Modelo (38QUS)	Lado líquido	Lado de gas	Longitud admisible del tubo (m)	Max. diferencia de altura (m)	Cargar menos longitud (m)	Carga adicional por metro (R410A)
009/012	Φ6.35mm	Φ9.52mm	25	10	5	15 g/m
018	Φ6.35mm	Φ12.7mm	30	20	5	15 g/m
024/030	Φ9.52mm	Φ15.88mm	40	20	5	30 g/m
036/048	Φ9.52mm	Φ15.88mm	50	25	5	30 g/m
060	Φ9.52mm	Φ19.05mm	65	30	5	30 g/m

NOTA

- Cuando la longitud de la tubería sea superior a 5m, se debe añadir el refrigerante adicional de acuerdo con la longitud de la tubería.

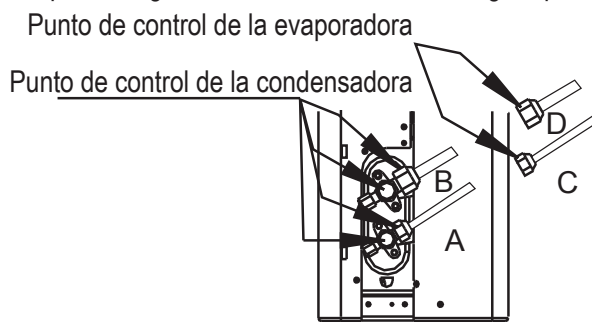
4.4 Evacuación de aire

- Conecte la manguera de carga desde el manómetro al puerto de servicio de la válvula de llenado de gas.
- Conecte la manguera de carga al puerto de la bomba de vacío.
- Abra completamente la manija baja de la manguera del manómetro.
- Opere la bomba de vacío para evacuar el aire del sistema hasta 76cmHg.
- Cierre la manija baja.
- Abra completamente el vástago de la válvula.
- Retire la manguera de carga del puerto de servicio.
- Apriete firmemente las tapas de la válvula empaquetada.



4.5 COMPROBACIÓN DE FUGAS

Después de terminar el trabajo de tubería, asegúrese de comprobar la parte de conexión de cada tubo de refrigerante y confirme que no hay fugas de gas aplicándoles agua jabonosa o utilizando un detector de fugas específico para refrigerantes HFC. Refiérase a la figura para más información.



A: Válvula de cierre de baja presión
 C&D: Tuercas flare de la evaporadora

B: Válvula de cierre de alta presión

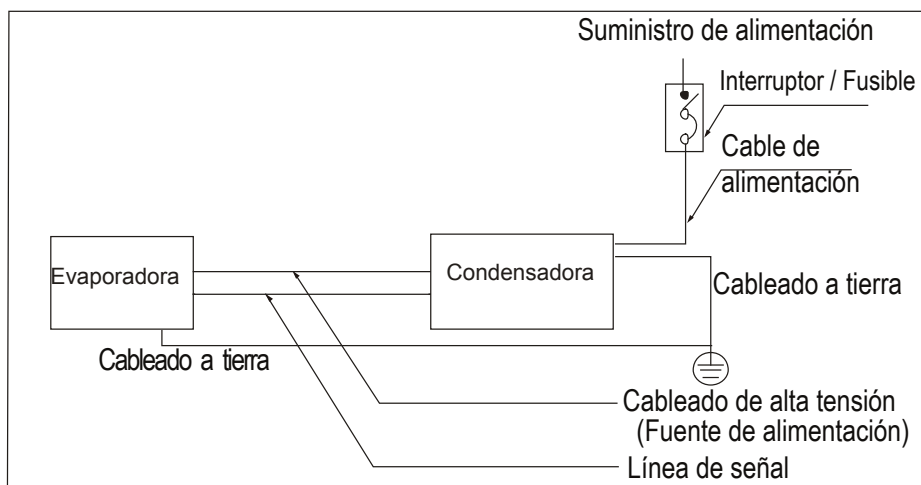
5. CABLEADO

⚠ PRECAUCIÓN

- Todas las conexiones eléctricas deben ser realizadas por instaladores calificados y todos los cables deben ser conectados de acuerdo con el diagrama de cableado.
- Realice la conexión a tierra antes de cualquier otra conexión eléctrica.
- Todas las fuentes de alimentación deben apagarse antes de realizar el cableado y no encienda la alimentación hasta que se haya cerciorado de que todos los cables han sido revisados.
- Se debe instalar un interruptor principal y un disyuntor o fusible, la capacidad debe estar 1,5 veces por encima de la corriente máxima en el circuito.
- Debe estar disponible un circuito de derivación individual y una sola toma de corriente que se utilice únicamente para este aparato.
- La sección transversal del cable depende de la corriente nominal y del código de cableado eléctrico nacional, estatal y local. Consulte los códigos de construcción locales y el código eléctrico nacional para requisitos especiales.
- Si el cable de alimentación está dañado, debe ser reemplazado por el fabricante, su agente de servicio o personas calificadas de manera similar para evitar un peligro.
- La unidad debe estar conectada a la fuente de alimentación principal mediante un disyuntor o un interruptor con una separación de contacto de al menos 3 mm en todos los polos. Es aconsejable la instalación de un dispositivo de corriente residual (RCD) con una corriente nominal de funcionamiento residual no superior a 30mA.

5.1 CONEXIÓN ELÉCTRICA EXTERIOR (Para QUS009 ~ 024)

- Figura de cableado



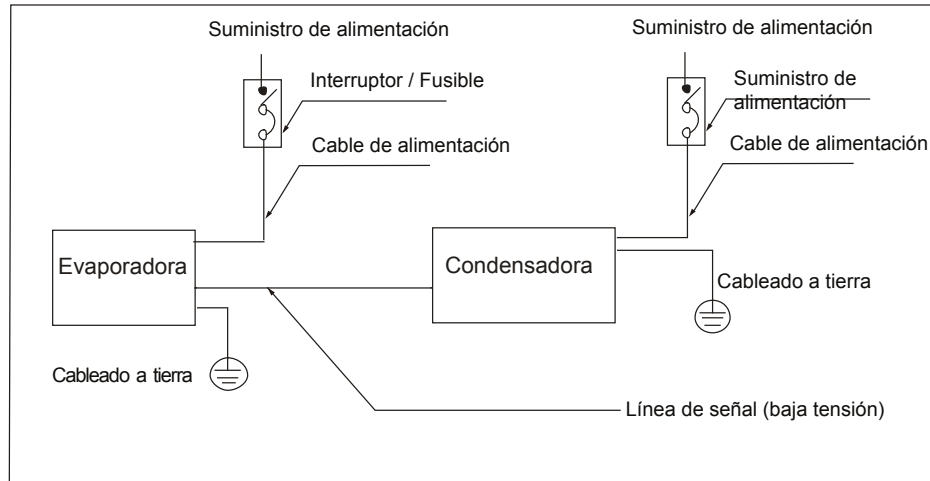
- Especificaciones de la fuente de alimentación y cables de conexión.

Modelo		QUS009/QUS012	QUS018	QUS024
Suministro de alimentación	Fase	1-Fase	1-Fase	1-Fase
	Frecuencia y voltaje	220-240V~ 50/60Hz	220-240V~ 50/60Hz	220-240V~ 50/60Hz
Corriente nominal		10.0A	11.0A	16.0A
Clasificación de fusibles (suministro de campo)		20A	20A	25A
Cable de alimentación (suministro de campo)		H07RN-F; 3×2.5mm ²	H07RN-F; 3×2.5mm ²	H07RN-F; 3×2.5mm ²
Cableado de conexión interior / exterior (suministro de campo)		H07RN-F; 4×1.5mm ²	H07RN-F; 4×1.5mm ²	H07RN-F; 4×2.5mm ²

5. CABLEADO

5.2 SUMINISTRO DE ALIMENTACIÓN INDEPENDIENTE (Para QUS030~060)

■ Figura de cableado



■ Especificaciones de la fuente de alimentación y cables de conexión

Modelo		QUS/QSS030DS*	QUS/QSS036DS*	QUS/QSS048/60DS*
evaporadora	Fase	1-Fase		
	Frecuencia y voltaje	220-240V~ 50/60Hz		
	Corriente nominal	2.0A	2.0A	2.0A
	Clasificación de fusibles (suministro de campo)	10A	10A	10A
	Cable de alimentación (suministro de campo)	H05VV-F; 3×1.0mm ²	H05VV-F; 3×1.0mm ²	H05VV-F; 3×1.0mm ²
Condensadora	Fase	1- Fase	1-Fase	1-Fase
	Frecuencia y voltaje	220-240V~ 50/60Hz	220-240V~ 50/60Hz	220-240V~ 50/60Hz
	Corriente nominal	19.0A	23.0A	26.5A
	Disyuntor (suministro de campo)	50A	50A	70A
	Cable de alimentación (suministro de campo)	H07RN-F; 3×2.5mm ²	H07RN-F; 3×4.0mm ²	H07RN-F; 3×4.0mm ²
Cableado de conexión interior / exterior (suministro de campo)		Cable blindado; 2×0.2mm ²	cable blindado; 2×0.2mm ²	cable blindado; 2×0.2mm ²

5. CABLEADO

PRECAUCIÓN

- Separar el cableado de baja tensión (cable de señal) y el cableado de alta tensión (cableado de la fuente de alimentación) al menos 0,5 m para que no pasen por el mismo lugar juntos. La proximidad puede causar interferencias eléctricas, averías y roturas.

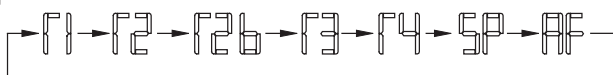
5. CABLEADO

5.3 Ajuste de la presión estática externa.

Puede utilizar la función de ajuste automático del flujo de aire de la unidad para ajustar la presión estática externa.

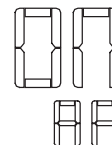
El ajuste automático del flujo de aire es el volumen de aire de purga que se ha ajustado automáticamente a la cantidad nominal.

1. Asegúrese de que la prueba se realice con un serpentín seco. Si el serpentín no está seco, haga funcionar la unidad durante 2 horas en modo ONLY FAN (Sólo ventilado) para secar el serpentín.
2. Compruebe que tanto el cableado de la fuente de alimentación como la instalación del ducto estén completos. Compruebe que los amortiguadores de cierre estén abiertos.
Compruebe que el filtro de aire esté correctamente conectado al paso del lado de aspiración de aire de la unidad.
3. Si hay más de una entrada y salida de aire, ajuste los amortiguadores de manera que el flujo de aire de cada entrada y salida de aire se ajuste a la velocidad de flujo de aire. Asegúrese de que la unidad esté en el modo FAN ONLY(Sólo ventilador). Presione y ajuste el botón de ajuste del flujo de aire para cambiar la tasa de flujo de aire de H (alto) a L (bajo).
- 4. Ajuste los parámetros para el ajuste automático del flujo de aire.
 - Opción 1. Uso del control remoto alámbrico. Apague el aire acondicionado para entrar en el modo de espera y realice los siguientes pasos:
 - Pulse "COPY".
 - Pulse "+" o "-" para seleccionar el AF.



- Presione "CONFIRM". El aire acondicionado iniciará el ventilador para un ajuste automático del flujo de aire.

ON parpadeará cuando el ventilador esté encendido durante el ajuste automático del flujo de aire.



Opción 2. Uso del control remoto . Apague el aire acondicionado para entrar en el modo de espera y realice los siguientes pasos:

- Retire las baterías del control remoto y vuelva a colocarlas.
 - En los primeros 30 segundos, presione "+" y "-" para 5 segundos y el control remoto mostrará "F1".
 - Presione "+" o "-" para seleccionar "d4".
 - Presione "Fan" en el control remoto, el aire acondicionado iniciará el ventilador para el ajuste automático del flujo de aire. 3 LED'S en la pantalla parpadearán durante el ajuste.
5. Después de 3 a 6 minutos, el aire acondicionado deja de funcionar una vez que haya finalizado el ajuste automático del flujo de aire.
 6. Retire las baterías del control remoto y vuelva a colocarlas para un uso normal.

! PRECAUCIÓN

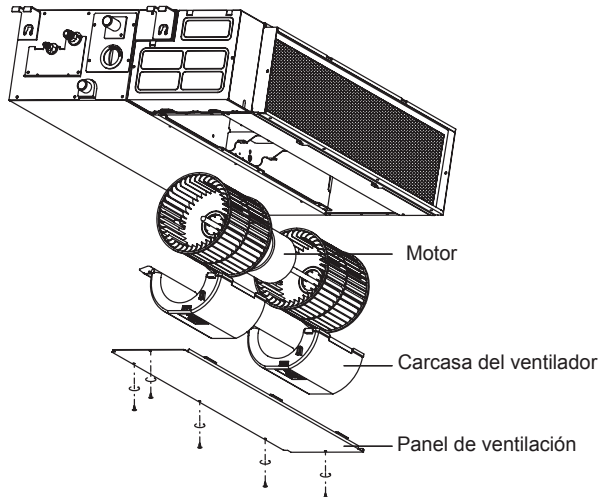
- NO ajuste los amortiguadores cuando el ajuste automático del flujo de aire esté activo.
- Si no hay cambios después del ajuste del flujo de aire en las vías de ventilación, asegúrese de restablecer el ajuste automático del flujo de aire.
- Si no hay cambios en las vías de ventilación después del ajuste del flujo de aire, póngase en contacto con su distribuidor, especialmente si esto ocurre después de probar la condensadora o si la unidad se ha movido a una ubicación diferente.
- No utilice el ajuste automático del flujo de aire, si está utilizando ventiladores de refuerzo, unidad de procesamiento de aire exterior, o un HRV vía ducto.
- Si se han cambiado las vías de ventilación, reinicie el ajuste automático del flujo de aire como se describe desde el paso 3 en adelante.

6. DESMONTAJE DE LA BOMBA DE MOTOR Y AGUA

Tome el modelo entrada posterior como ejemplo

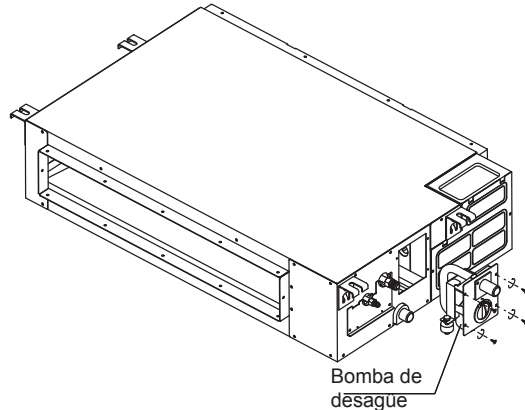
Mantenimiento del motor

- Retire el panel de ventilación (5 lugares).
- Retire la carcasa del ventilador.
- Saque el motor.



Mantenimiento de la bomba de dren

- Quite los tornillos que fijan la bomba de dren (4 ubicaciones).
- Conecte el cable para la fuente de alimentación de la bomba y el interruptor del nivel de agua.
- Retire la bomba de dren.



7. VERIFICACIÓN FINAL Y PRUEBA

7.1 LISTA DE VERIFICACIÓN FINAL

Para completar la instalación, realice las siguientes comprobaciones antes de la operación de prueba.

- Resistencia del lugar de instalación para la evaporadora y condensadora, confirmar que no hay obstrucciones en la salida de aire o de retorno.
- Ajuste de la conexión de la tubería de refrigerante y confirmar que no hay fugas.
- Las conexiones del cableado eléctrico se han completado correctamente y la unidad se ha conectado a tierra.
- Compruebe la longitud total de la tubería y registre el volumen de la carga adicional del refrigerante.
- La fuente de alimentación debe cumplir con el voltaje nominal del aire acondicionado.
- Aislamiento de la tubería.
- Desagüe.

7.2 MANUAL DE OPERACIÓN

Se puede acceder al funcionamiento manual pulsando el botón manual en el display. Pulse el botón manual repetidamente para cambiar los modos de la siguiente manera:

- Una vez = modo AUTO [calor, frío o ventilador, 24 °C y velocidad del ventilador automático.]
- Dos veces = modo ENFRIAMIENTO [cambie al modo AUTO después de 30 minutos (utilizado principalmente para la operación de prueba)]
- Tres veces = OFF

7. REVISIÓN FINAL Y OPERACIÓN DE PRUEBA

7.3 OPERACIÓN DE PRUEBA

Ajuste el aire acondicionado bajo el modo de ENFRIAMIENTO con el control remoto (o el botón manual) y compruebe el estado de funcionamiento tanto de la evaporadora como de la condensadora. En caso de un mal funcionamiento, resuelva de acuerdo con el capítulo "Solución de problemas" en el "Manual de servicio".

Evaporadora

■ Revise que los botones (como ON / OFF, MODO, TEMPERATURA, VELOCIDAD DE VENTILADOR, etc.) en el control remoto funcionan de manera correcta.

- Si la rejilla se mueve normalmente.
- Si la temperatura ambiente está bien ajustada.
- Si la luz indicadora se enciende en el panel de la pantalla .
- Si el botón "manual" funciona bien.
- Si el desagüe es normal.
- Si hay una vibración o un ruido anormal durante la operación.
- Si la evaporadora funciona bien en el modo de ENFRIAMIENTO o CALENTAMIENTO.

Condensadora

- Si hay una vibración o un ruido anormal durante la operación.
- Si el viento, ruido o condensado generado por el aire acondicionado incomoda a sus vecinos.
- Si hay alguna fuga de refrigerante.



PRECAUCIÓN

- Cuando reinicie la unidad, habrá aproximadamente 3 minutos de retraso en el funcionamiento debido a la protección.



Carrier se compromete a mejorar continuamente los productos de Carrier de acuerdo con las normas nacionales e internacionales para garantizar los más altos estándares de calidad y confiabilidad y cumplir con las regulaciones y requisitos del mercado. Todas las especificaciones están sujetas a cambios sin previo aviso según la política de Carrier de desarrollo continuo.

20160920