



# Manual de Instalação, Operação e Manutenção

50TC\_10-40  
UNIDADES ROOF-TOP  
SOMENTE FRIO

Capacidade Nominal de 35,2 a 140,7 kW (10 a 40 TR)

## ÍNDICE

MEDIDAS DE SEGURANÇA .....	1
NOMENCLATURA .....	2
DIMENSIONAL .....	3
INSTALAÇÃO	
Passo 1 - Para localização da unidade .....	19
Passo 2 - Plano para sequência de instalação da unidade .....	19
Passo 3 - Inspeção da unidade .....	20
Passo 4 - Suporte da unidade .....	20
Passo 5 - Fabricação da rede de dutos .....	20
Passo 6 - Içamento e posicionamento da unidade .....	21
Passo 7 - Conexão de dutos horizontais .....	22
Passo 8 - Instalação da exaustão de ar externo .....	22
Passo 9 - Instalação do dreno e linha de condensados externa .....	23
Passo 10 - Execução das conexões elétricas ....	24
DADOS DE APLICAÇÃO/SELEÇÃO .....	27
RENDIMENTO DO VENTILADOR .....	36
INFORMAÇÕES ELÉTRICAS .....	40
ESQUEMAS ELÉTRICOS .....	47
SEQUÊNCIA DE OPERAÇÃO .....	61
MANUTENÇÃO .....	62
PROGRAMA DE MANUTENÇÃO PERIÓDICA .....	65
LISTA DE VERIFICAÇÃO DE FUNCIONAMENTO .....	67
ACESSÓRIOS	
Economizador .....	68
Instalação .....	68
Configurações .....	71
Operação .....	74
Exaustão Forçada .....	76
Instalação .....	76
Aquecedor Elétrico .....	80
Aspectos Gerais .....	81
Partida (Start-up) .....	81


**Antes de realizar a instalação, LEIA TODAS ESTAS INSTRUÇÕES de forma COMPLETA E CUIDADOSA. Também assegure-se que o Manual tenha sido entregue depois da instalação da unidade.**

## MEDIDAS DE SEGURANÇA

A instalação, a operação e a manutenção do equipamento de ar-condicionado podem ser perigosas devido à pressão e aos componentes elétricos do sistema. Apenas profissionais treinados e qualificados devem instalar, realizar reparos ou fazer a manutenção de equipamentos de ar-condicionado.

Pessoas sem treinamento podem realizar funções básicas de manutenção. Todas as outras operações devem ser realizadas por pessoal técnico treinado. Ao trabalhar com equipamento de ar-condicionado, observe as precauções indicadas nos manuais, nas etiquetas e nos rótulos que acompanham a unidade, além de outras precauções de segurança pertinentes.

Siga todos os códigos de segurança. Use óculos de proteção e luvas de trabalho.

Reconheça as informações de segurança. Este é o símbolo de alerta de segurança: . Quando você vir este símbolo na unidade e nas instruções ou nos manuais, fique atento à possibilidade de lesões corporais.

Entenda as palavras indicativas PERIGO, ATENÇÃO e CUIDADO. Essas palavras são usadas com o símbolo de alerta de segurança.

**PERIGO:** Identifica os riscos mais graves que certamente causarão lesões corporais graves ou a morte.

**ATENÇÃO:** Indica um risco que pode causar lesões corporais ou a morte.

**CUIDADO:** É usado para identificar práticas pouco seguras que podem causar pequenas lesões corporais ou danos materiais (inclusive no produto).

**OBSERVAÇÃO:** É usado para destacar sugestões que certamente melhorarão a instalação, a confiabilidade ou a operação.

### ATENÇÃO

**Antes de realizar tarefas de serviço ou manutenção da unidade interrompa a alimentação elétrica principal da unidade. Toda descarga elétrica pode ocasionar lesões físicas.**

# NOMENCLATURA

	<b>50TC</b>	<b>A</b>	<b>30</b>	<b>22</b>	<b>6</b>	<b>V</b>	<b>S</b>	<b>-</b>	<b>-</b>	<b>-</b>
ROOF TOP R410A Volume constante										
Versão do Projeto <b>A</b> Versão Inicial										
CAPACIDADE NOMINAL <b>10</b> 35,2 kW (10,0 TR) <b>12</b> 44,0 kW (12,5 TR) <b>15</b> 52,8 kW (15,0 TR) <b>20</b> 70,3 kW (20,0 TR) <b>25</b> 87,9 kW (25,0 TR) <b>30</b> 105,5 kW (30,0 TR) <b>40</b> 140,7 kW (40,0 TR)										
VOLTAGEM NOMINAL <b>22</b> 220V-3ph <b>38</b> 380V-3ph <b>44</b> 440V-3ph										
FREQUÊNCIA DE REDE <b>6</b> 60Hz										
SAÍDA / RETORNO DE AR (Somente Unidades 20-40) <b>V</b> Vertical <b>H</b> Horizontal										
OPCIONAIS <b>S</b> Standard (Somente Unidades 20-40) <b>P</b> Premium (Banco de Capacitores, Relé de Sequência de Fase, Chave Seccionadora, Damper Manual de Ar Externo 25%, Disjuntor Motor)										
RESISTÊNCIA ELÉTRICA (Somente Unidades 20-40 com opcionais Standard) - Sem Resistência <b>A</b> Nominal 25 kW (Ver Passo 10 - Tabela 3) <b>B</b> Nominal 50 kW (Ver Passo 10 - Tabela 3) <b>C</b> Nominal 75 kW (Ver Passo 10 - Tabela 3)										
ECONOMIZADOR (Somente Unidades 20-40) - Sem Economizador <b>A</b> Economizador com Sensor de Temperatura <b>B</b> Economizador com Sensor de Entalpia <b>C</b> Damper Manual										
EXAUSTÃO FORÇADA (Somente Unidades 20-40 e Retorno de Ar Vertical) - Sem Exaustão Forçada <b>A</b> Exaustão Forçada Ventilador Centrífugo										

# DIMENSIONAL

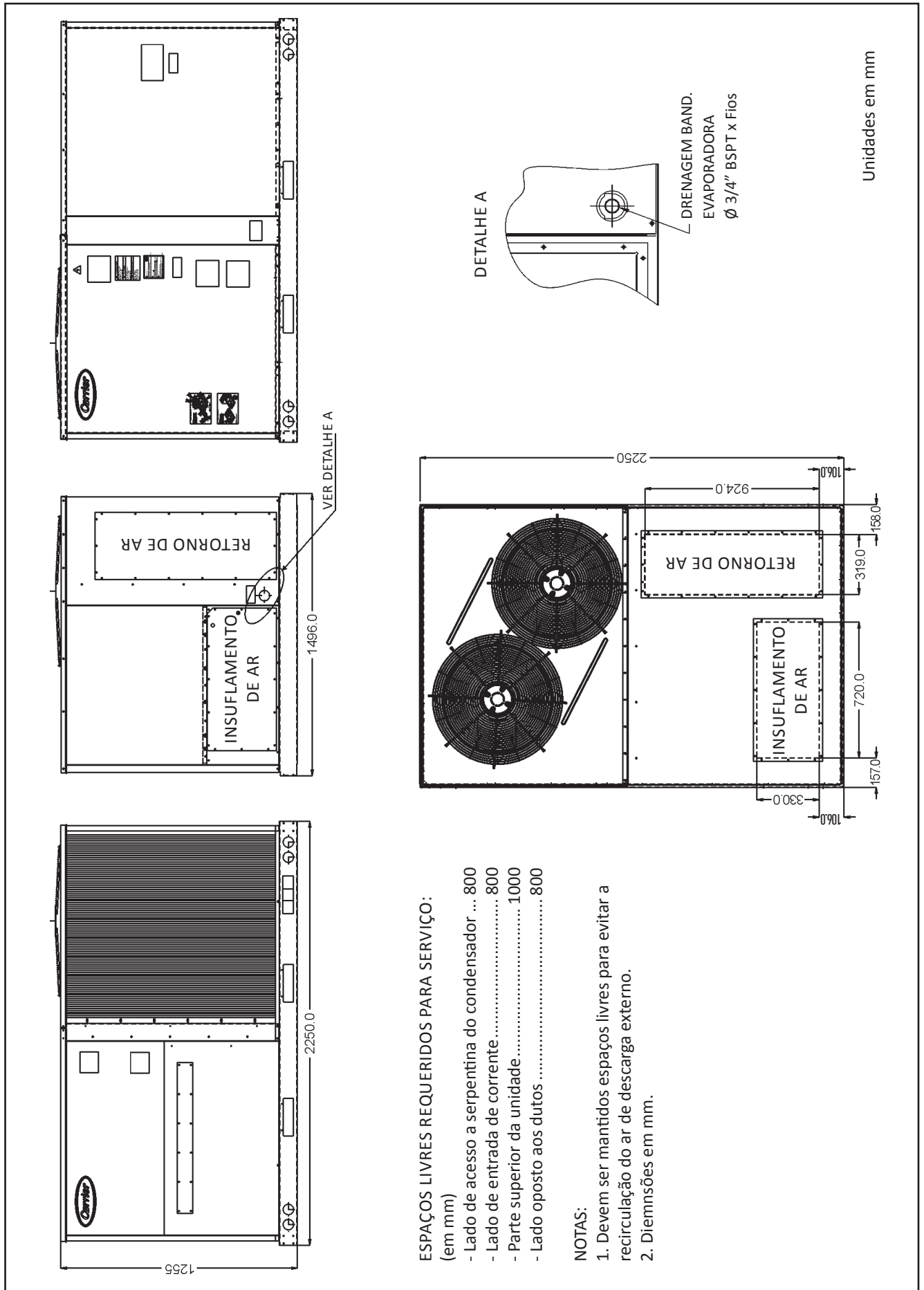
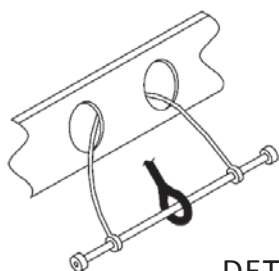
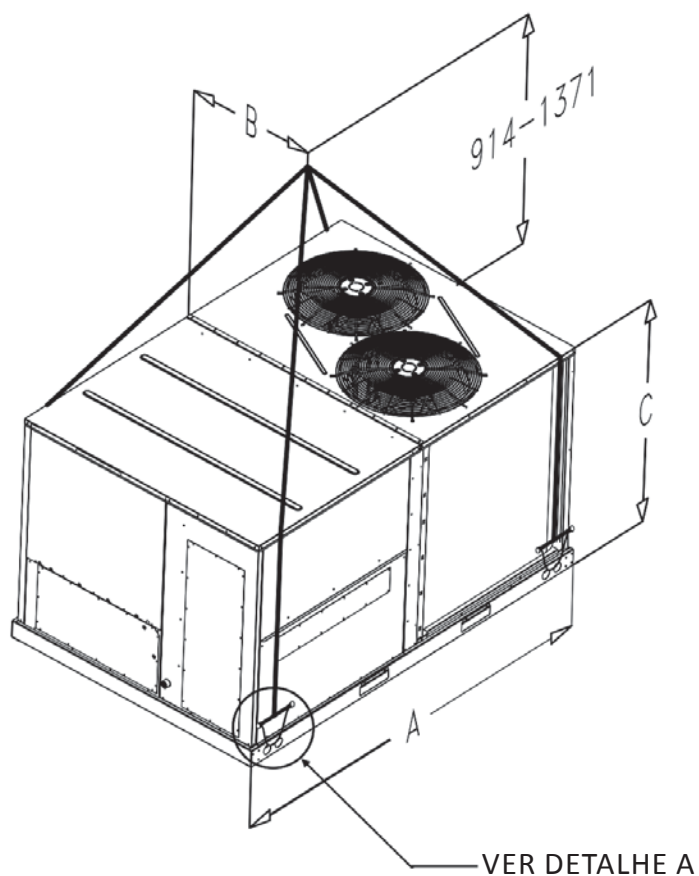


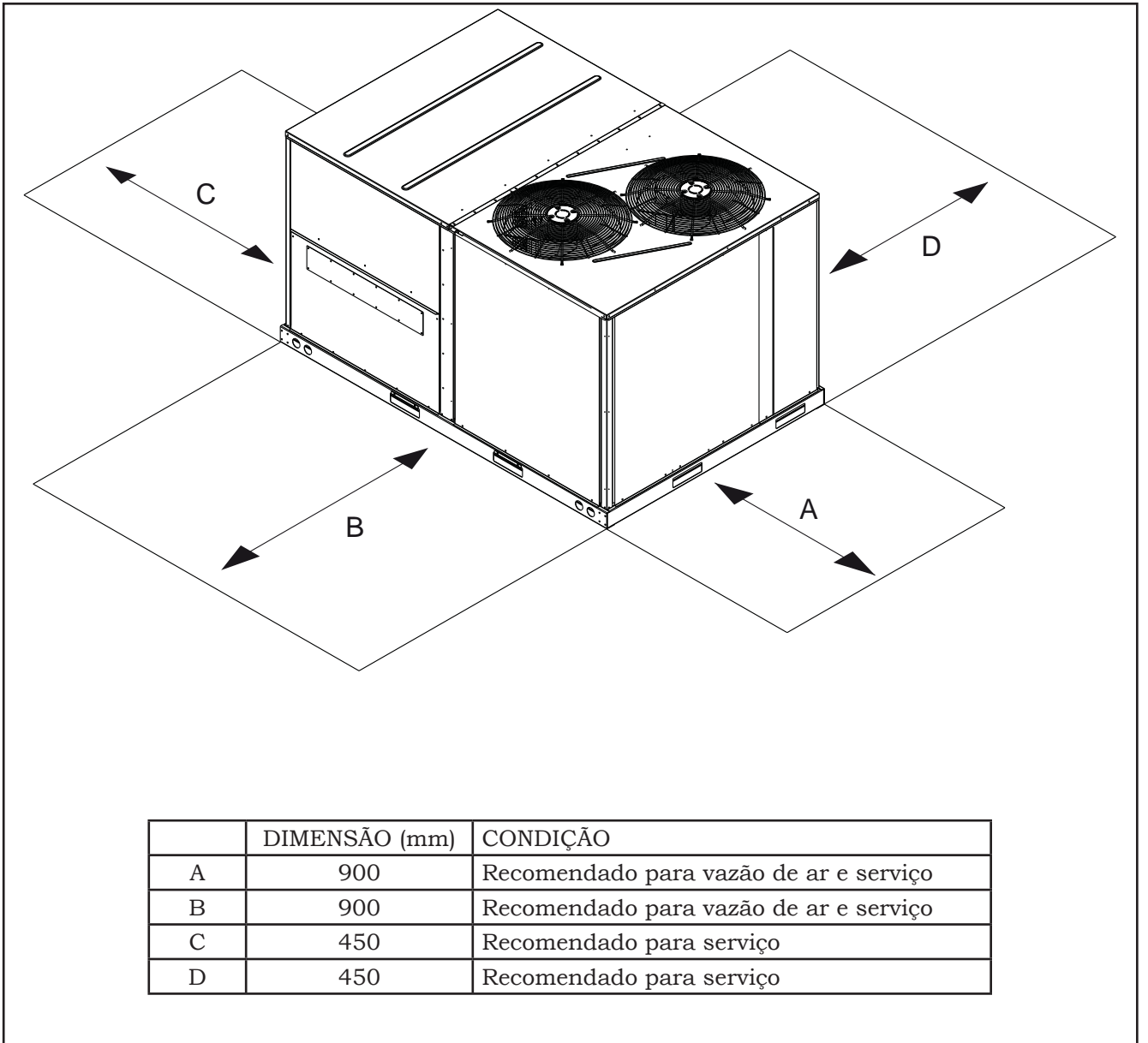
Fig. 1 - Desenho dimensional das unidades - 50TC\_10-15



DETALHE A

50TC	PESO MÁXIMO	A	B	C
	kg	mm	mm	mm
10	460	1966,5	1054	1260
12	470	1966,5	1054	1260
15	500	1966,5	1054	1260

Fig. 1 (cont.) - Desenho dimensional da unidade - 50TC\_10-15



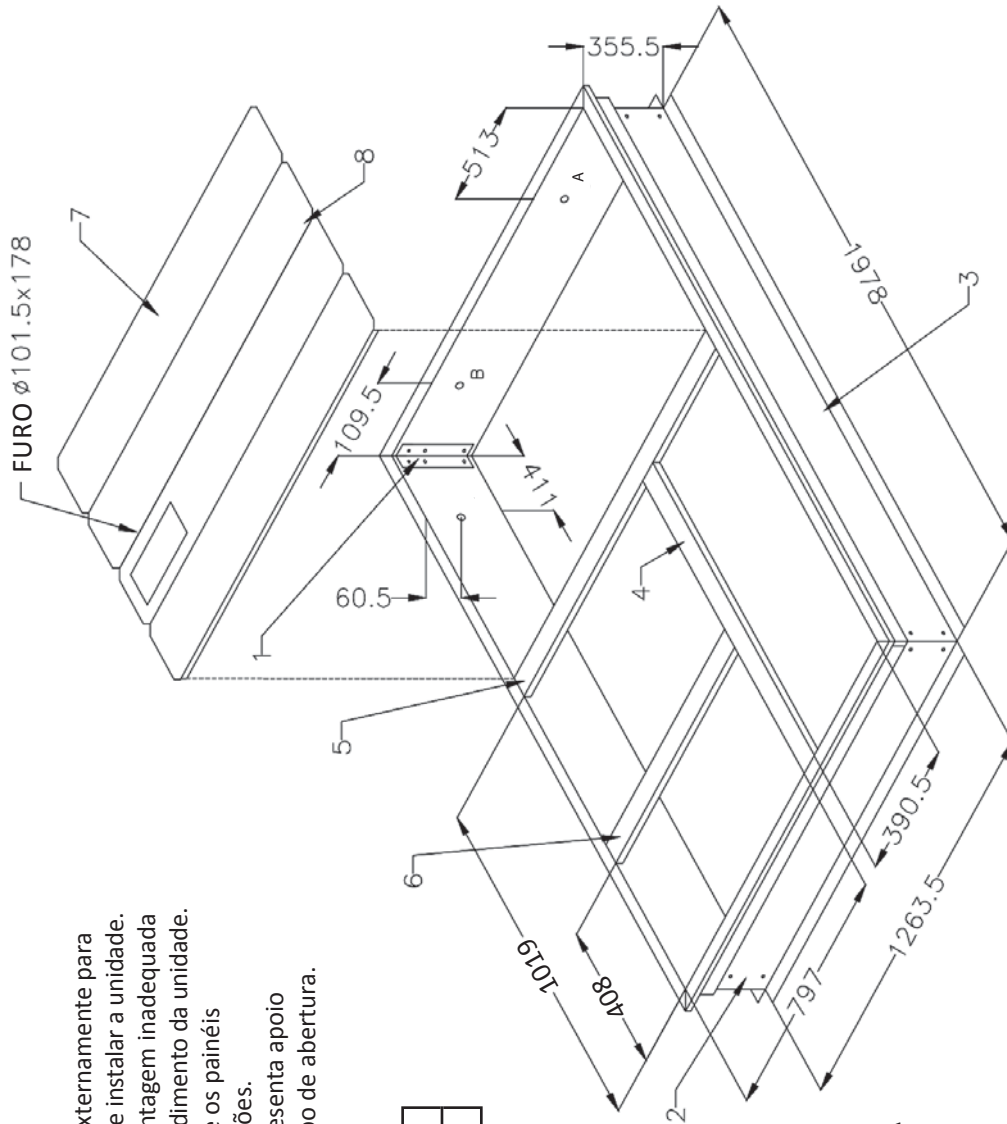
**Fig. 1 (cont.) - Desenho dimensional da unidade - 50TC\_10-15 - Espaçamentos mínimos**

**OBSERVAÇÕES IMPORTANTES PARA INSTALAÇÃO DO CURB:**

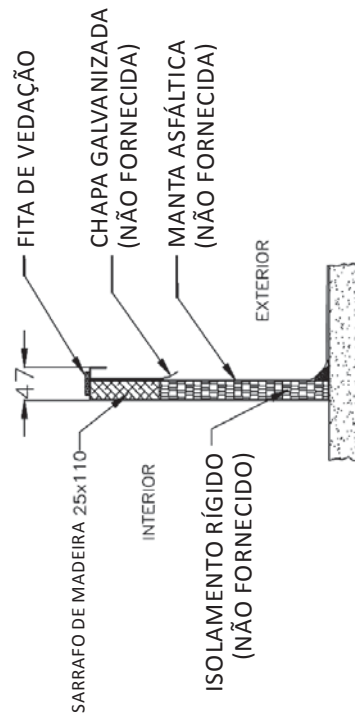
1. Unidades em mm.
2. Assegure-se de que o roofcurb esteja perfeitamente isolado externamente para evitar qualquer possibilidade de entrada de água. Teste antes de instalar a unidade.
3. O isolamento é crítico para evitar a entrada de água, uma montagem inadequada pode causar infiltração de água, fuga de ar e diminuição do rendimento da unidade.
4. Antes de posicionar a unidade verifique e certifique-se de que os painéis inferiores estejam perfeitos, sem amassamentos ou deformações.
5. Logo após finalizar a instalação, verifique se o isolamento apresenta apoio uniforme sobre todo o perímetro, sem apresentar nenhum tipo de abertura.

UTILIZAÇÃO DOS FUROS	
A	B
CONTROLE	ALIMENTAÇÃO
Ø 50,8	Ø 63,5

ACESSÓRIO ROOF CURB	
50TC_10-15	CRRFCURB003ASL

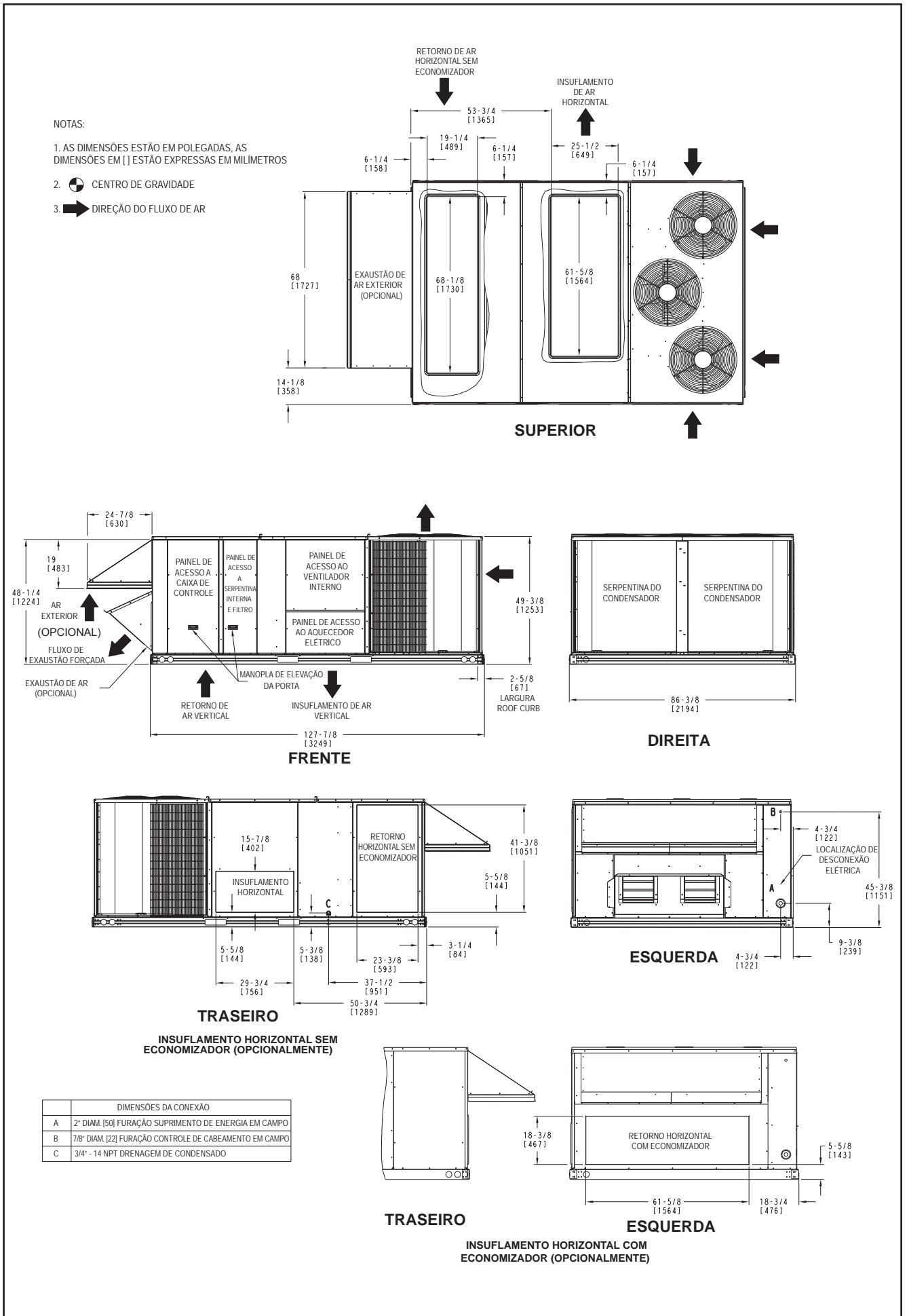


**DETALHE**



DESCRİÇÃO	QUANT.	DESCRİÇÃO	QUANT.
1 CANTONEIRA	4	5 SUPORTE DUTO	1
2 PAINÉIS EXTREMOS	2	6 SUPORTE DUTO	1
3 PAINÉIS LATERAIS	2	7 PAINÉIS ISOLADOS	3
4 SUPORTE DUTO	1	8 PAINÉIS ISOLADOS (COM FURO OVAL)	1

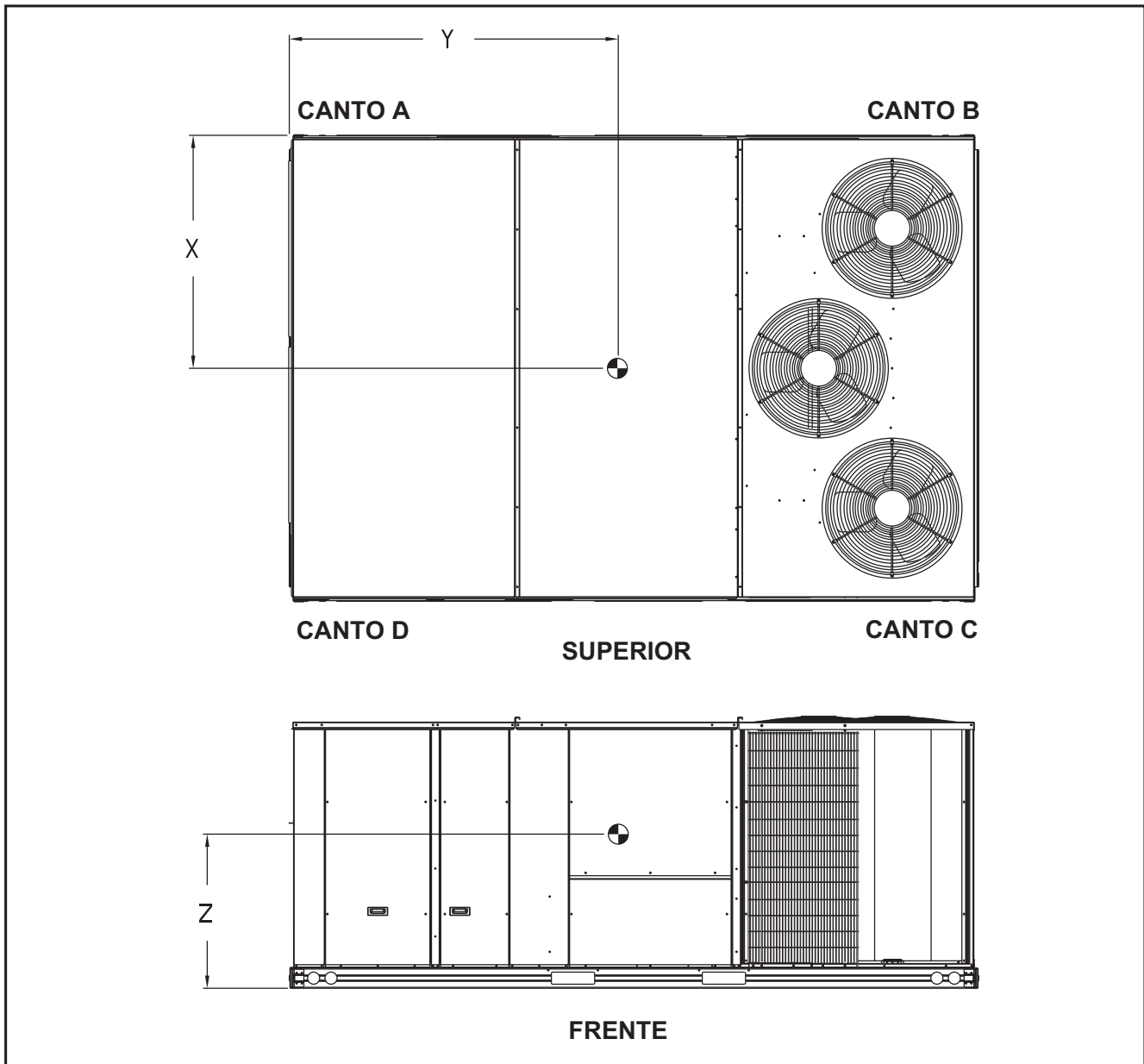
**Fig. 1 (cont.) - Desenho dimensional da unidade - 50TC\_10-15 - Detalhes do Roof Curb**



**Fig. 2 - Desenho dimensional da unidade - 50TC\_20**

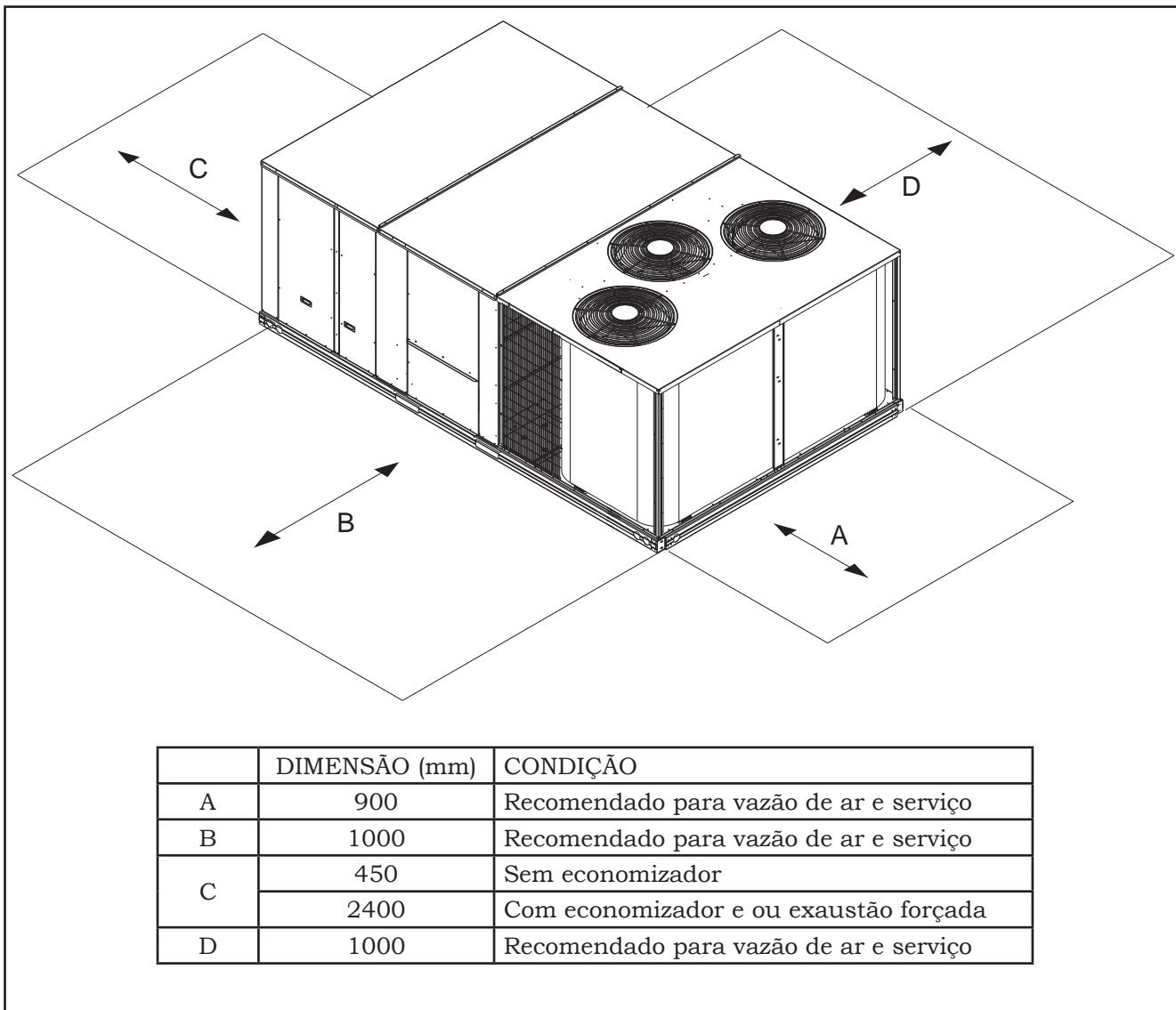
UNIDADE 50TC	PESO PADRÃO DA UNIDADE*	PESO CANTO (A)	PESO CANTO (B)	PESO CANTO (C)	PESO CANTO (D)	CENTRO DE GRAVIDADE (mm)		
	kg	kg	kg	kg	kg	X	Y	Z
20	900	239	283	281	237	1090	1759	419

\* O PESO PADRÃO DA UNIDADE É SEM RESISTÊNCIA ELÉTRICA E SEM EMBALAGEM.



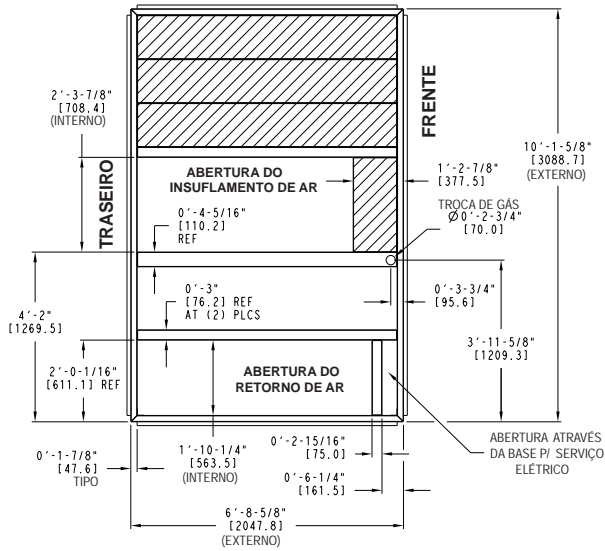
**Fig. 2 (cont.) - Desenho dimensional da unidade – 50TC\_20**





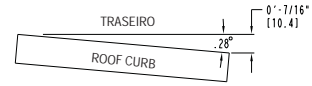
**Fig. 2 (cont.) - Desenho dimensional da unidade - 50TC\_20 - Espaçamentos mínimos**

DIMENSÃO DA UNIDADE	"A"	ACESSÓRIO ROOF CURB
50TC_20	1'-2" [356.0] 2'-0" [610.0]	CRRFCURB045A00 CRRFCURB046A00



NOTAS

- O ACESSÓRIO ROOF CURB É ENVIADO DESMONTADO.
  - AS DIMENSÕES EM [ ] SÃO EXPRESSADAS EM MILÍMETROS.
  - ROOF CURB DE AÇO GALVANIZADO.
  - CONECTE OS CONDUTOS AO CURB (OS FLANGES DO DUTO SÃO COLOCADO NO CURB).
  - ESPAÇO DE SERVIÇO: 1,25 m (4) EM CADA LADO.
- ➔ DIREÇÃO DO FLUXO DE AR.



TOLERÂNCIAS MÁXIMAS DE NIVELAMENTO DO CURB

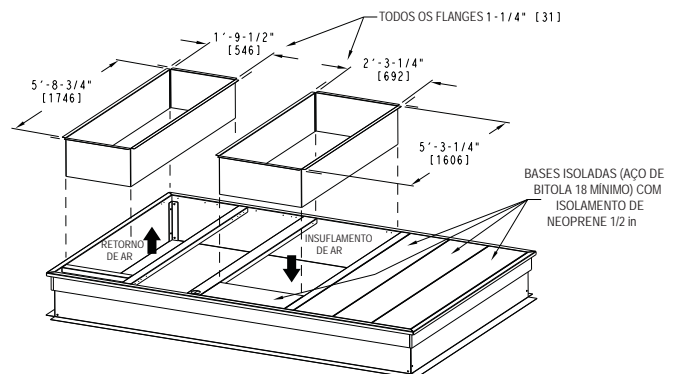
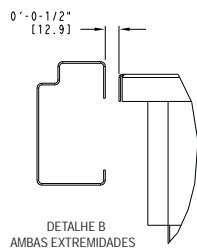
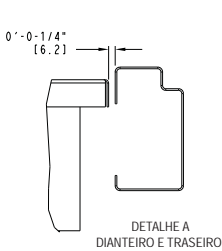
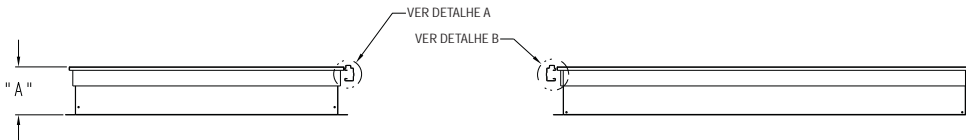
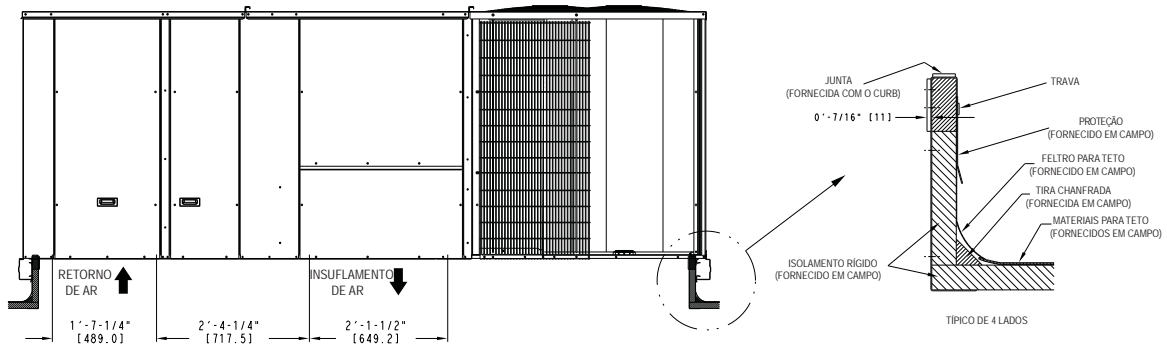
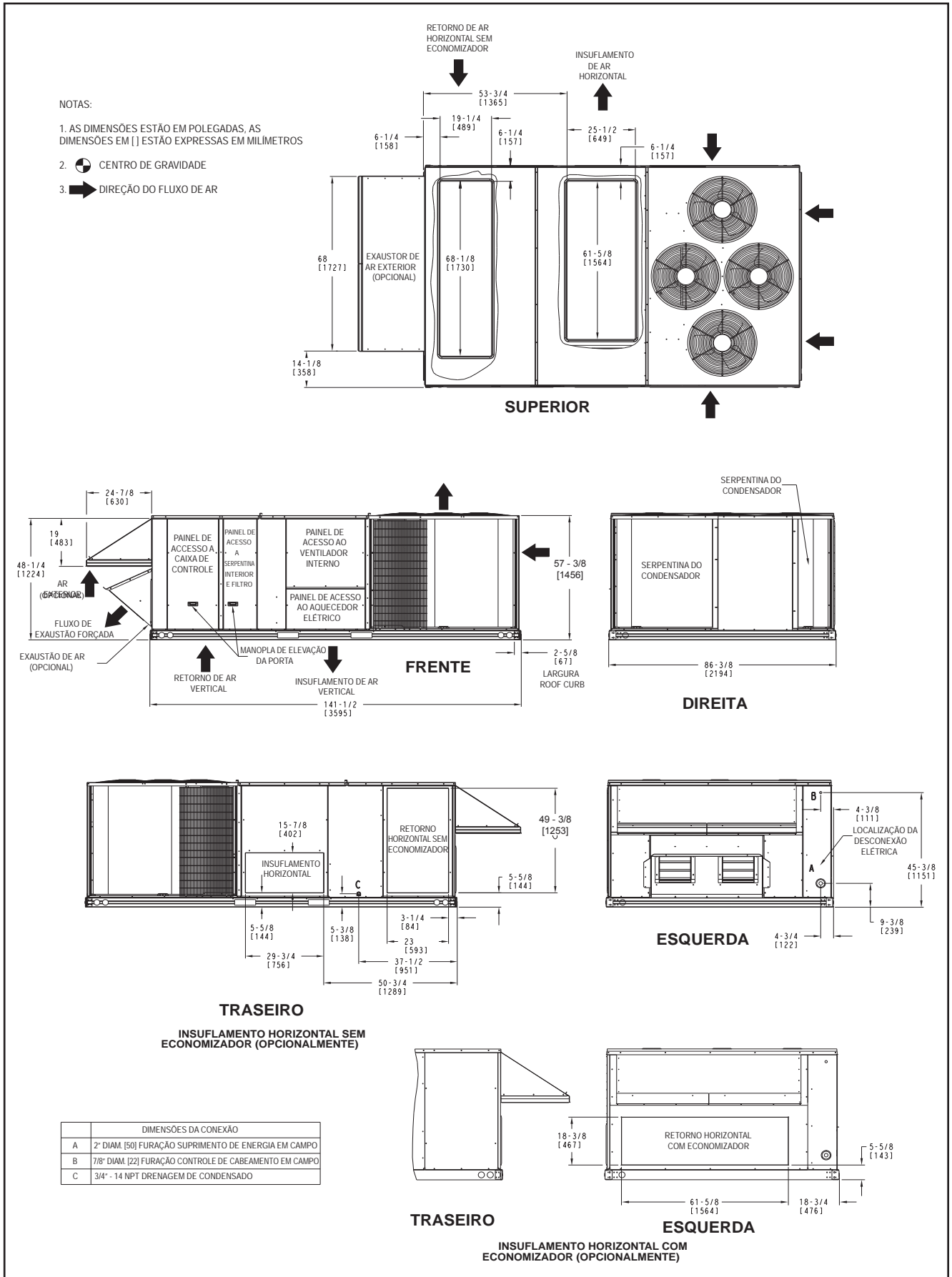


Fig. 2 (cont.) - Desenho dimensional da unidade - 50TC\_20 - Detalhes do Roof Curb



**Fig. 3 - Desenho dimensional da unidade - 50TC\_25**

UNIDADE 50TC	PESO PADRÃO DA UNIDADE*	PESO CANTO (A)	PESO CANTO (B)	PESO CANTO (C)	PESO CANTO (D)	CENTRO DE GRAVIDADE (mm)		
	kg	kg	kg	kg	kg	X	Y	Z
25	1030	286	282	264	268	1058	1784	483

\* O PESO PADRÃO DA UNIDADE É SEM RESISTÊNCIA ELÉTRICA E SEM EMBALAGEM.

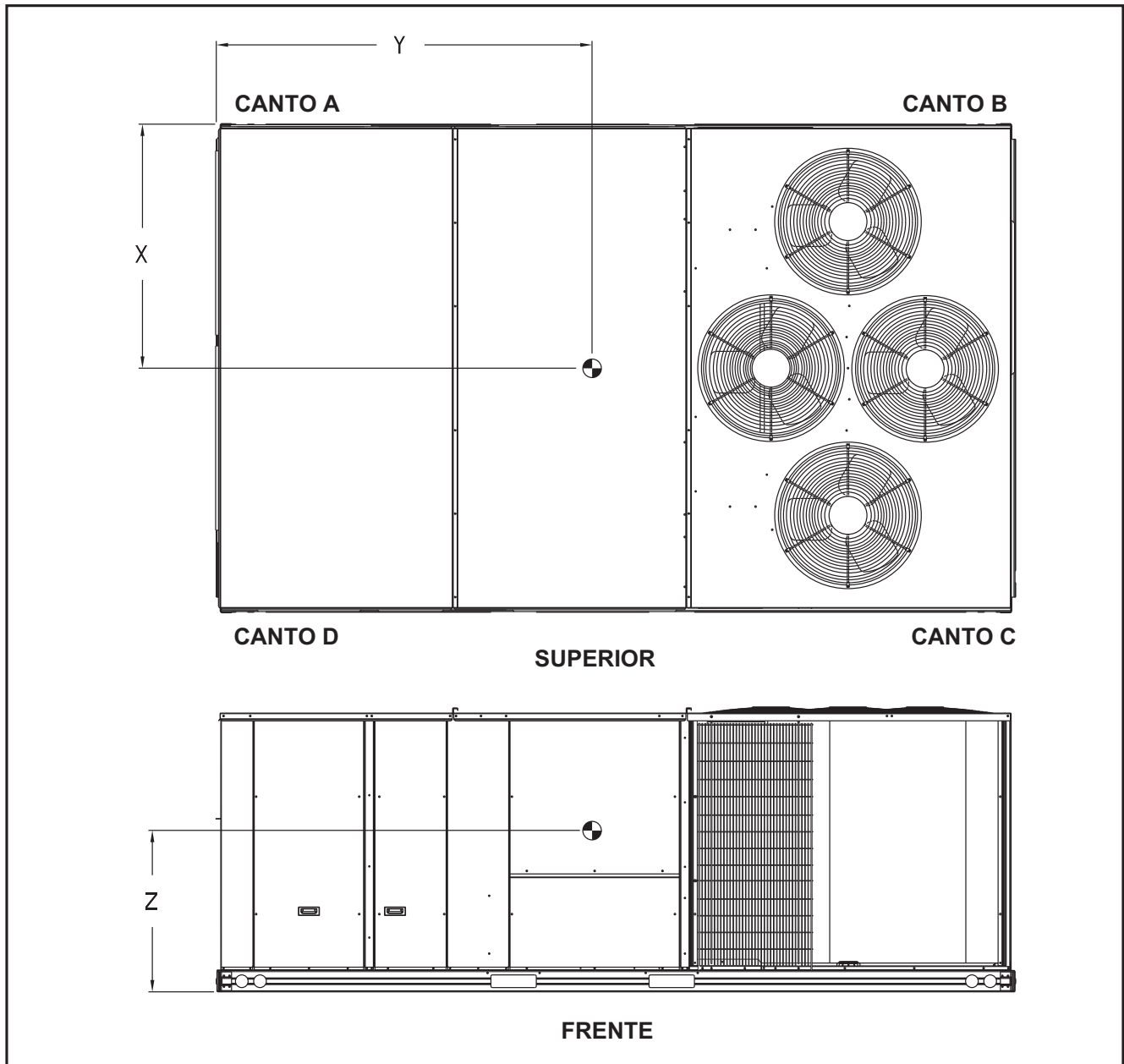
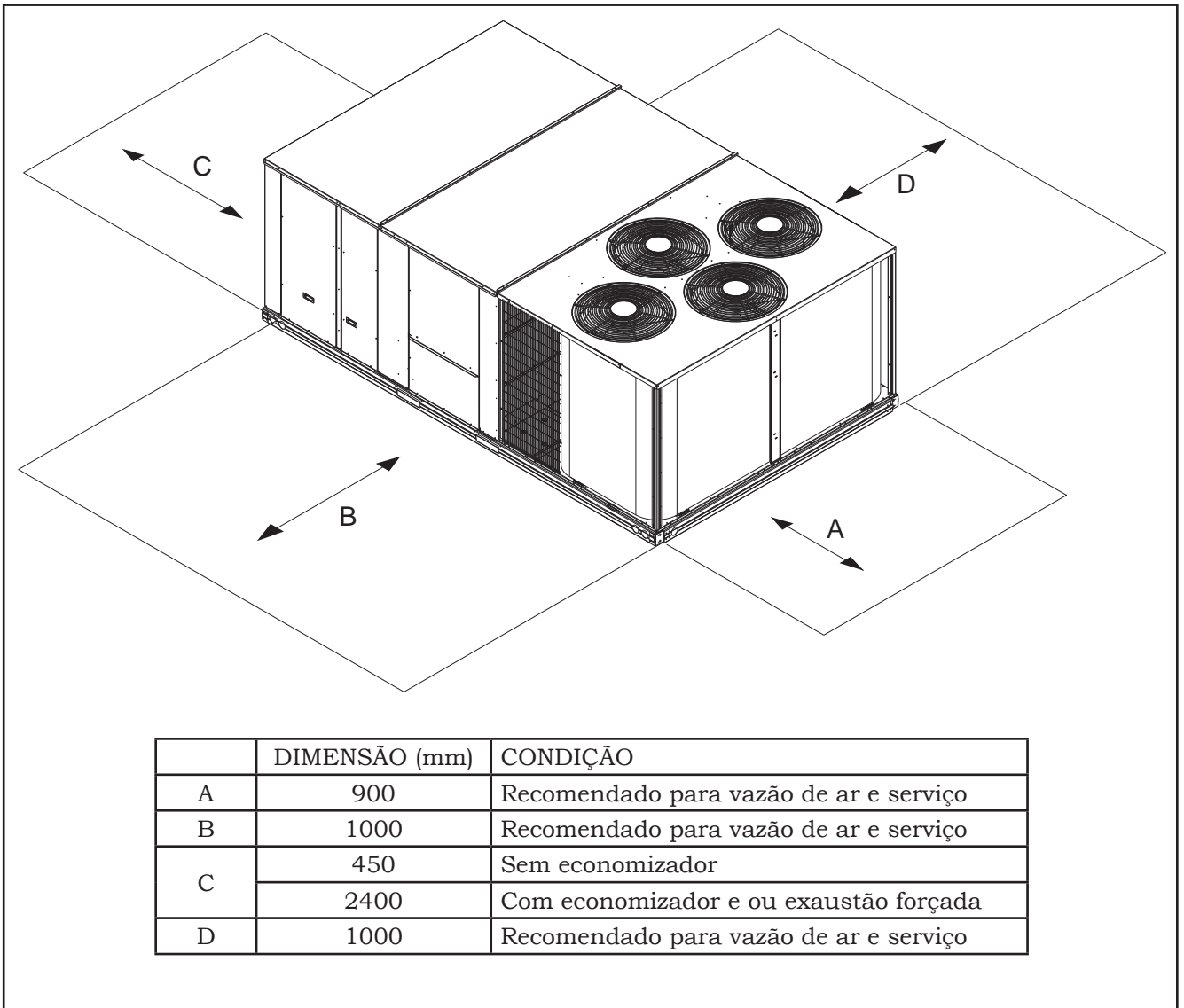
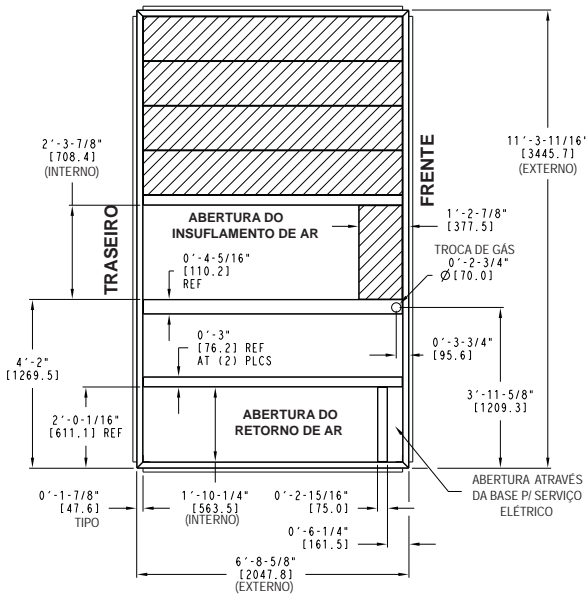


Fig. 3 (cont.) - Desenho dimensional da unidade - 50TC\_25



**Fig. 3 (cont.) - Desenho dimensional da unidade - 50TC\_25 - Espaçamentos mínimos**

DIMENSÃO DA UNIDADE	*A*	ACESSÓRIO ROOF CURB
50TC_25	1'-2" [356.0] 2'-0" [610.0]	CRRFCURB047A00 CRRFCURB048A00



NOTAS

- 1 O ACESSÓRIO ROOF CURB É ENVIADO DESMONTADO.
  - 2 AS DIMENSÕES EM [ ] SÃO EXPRESSADAS EM MILÍMETROS.
  - 3 ROOF CURB DE AÇO GALVANIZADO.
  - 4 CONECTE OS CONDUTOS AO CURB (OS FLANGES DO DUTO SÃO COLOCADO NO CURB).
  - 5 ESPAÇO DO SERVIÇO: 1,25 m (4') EM CADA LADO.
- ➔ DIREÇÃO DO FLUXO DE AR.

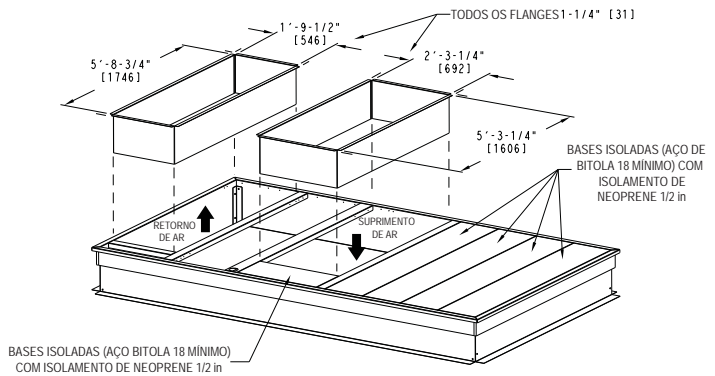
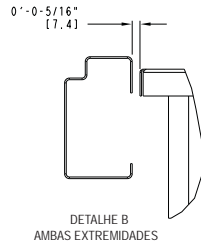
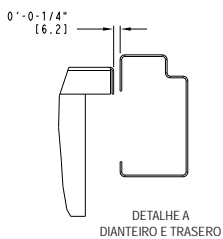
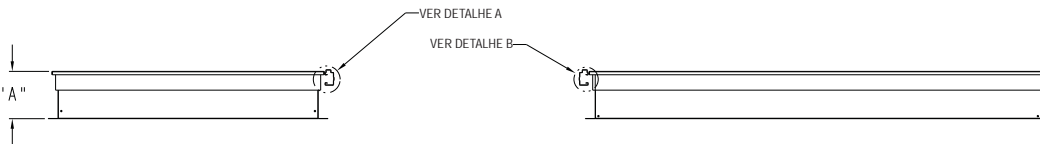
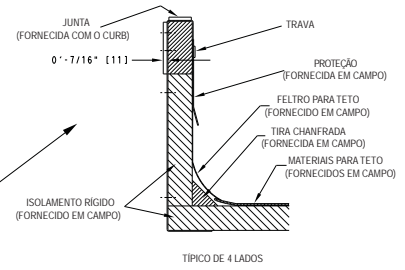
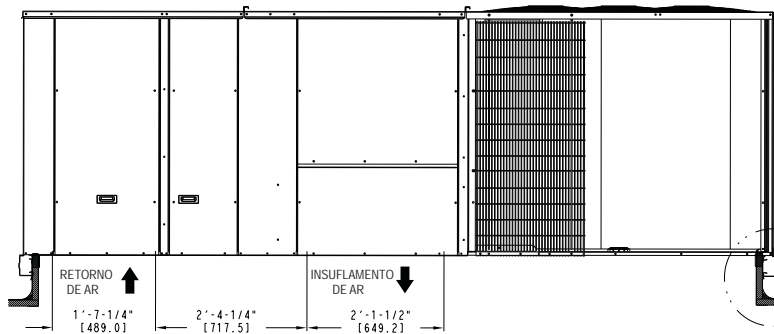
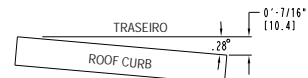


Fig. 3 (cont.) - Desenho dimensional da unidade - 50TC\_25 - Detalhes do Roof Curb

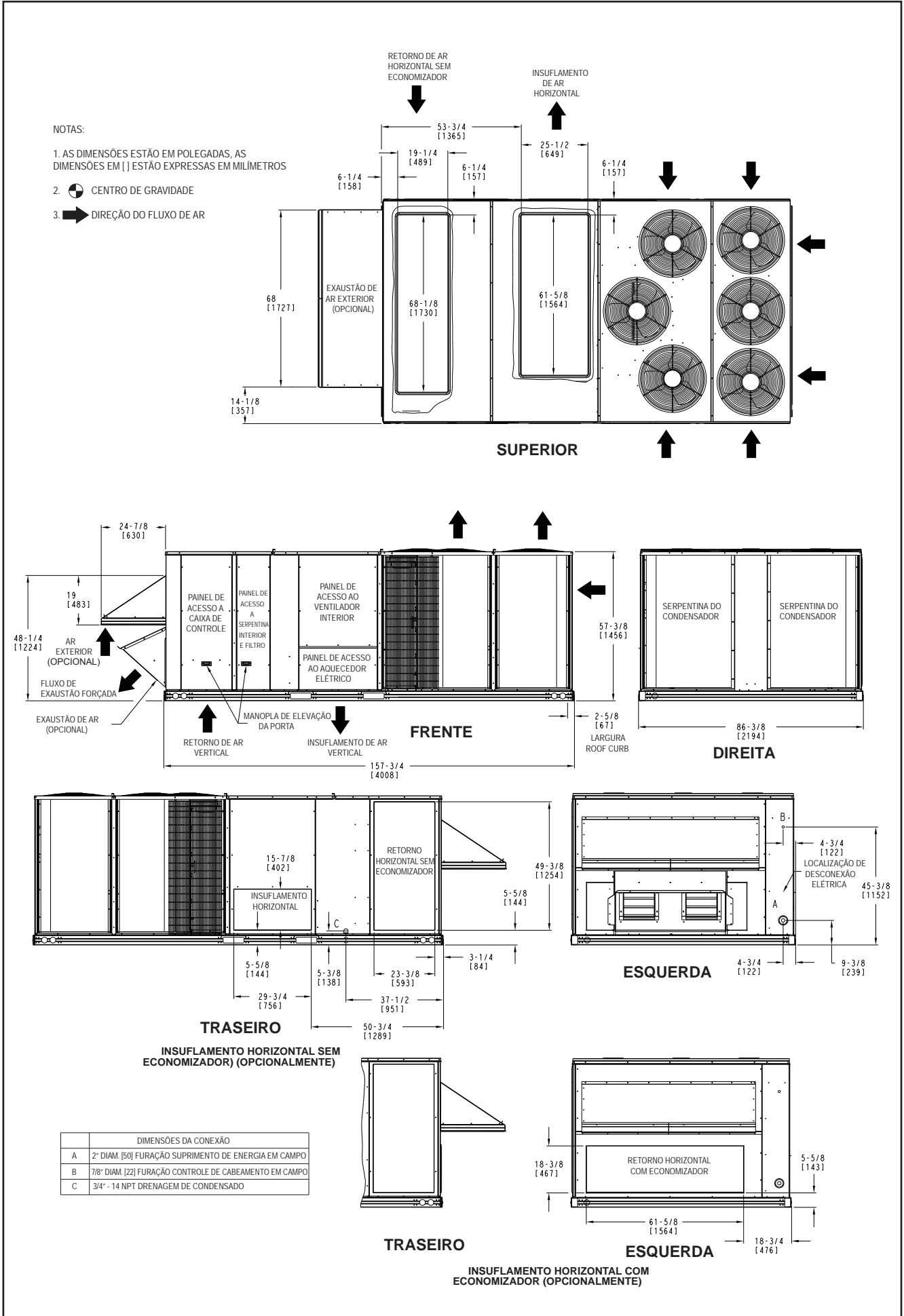


Fig. 4 - Desenho dimensional da unidade - 50TC\_30 / 50TC\_40

UNIDADE 50TC	PESO PADRÃO DA UNIDADE*	PESO CANTO (A)	PESO CANTO (B)	PESO CANTO (C)	PESO CANTO (D)	CENTRO DE GRAVIDADE (mm)		
	kg	kg	kg	kg	kg	X	Y	Z
30	1200	304	259	271	317	1118	1842	483
40	1210	306	262	273	320			

\* O PESO PADRÃO DA UNIDADE É SEM RESISTÊNCIA ELÉTRICA E SEM EMBALAGEM.

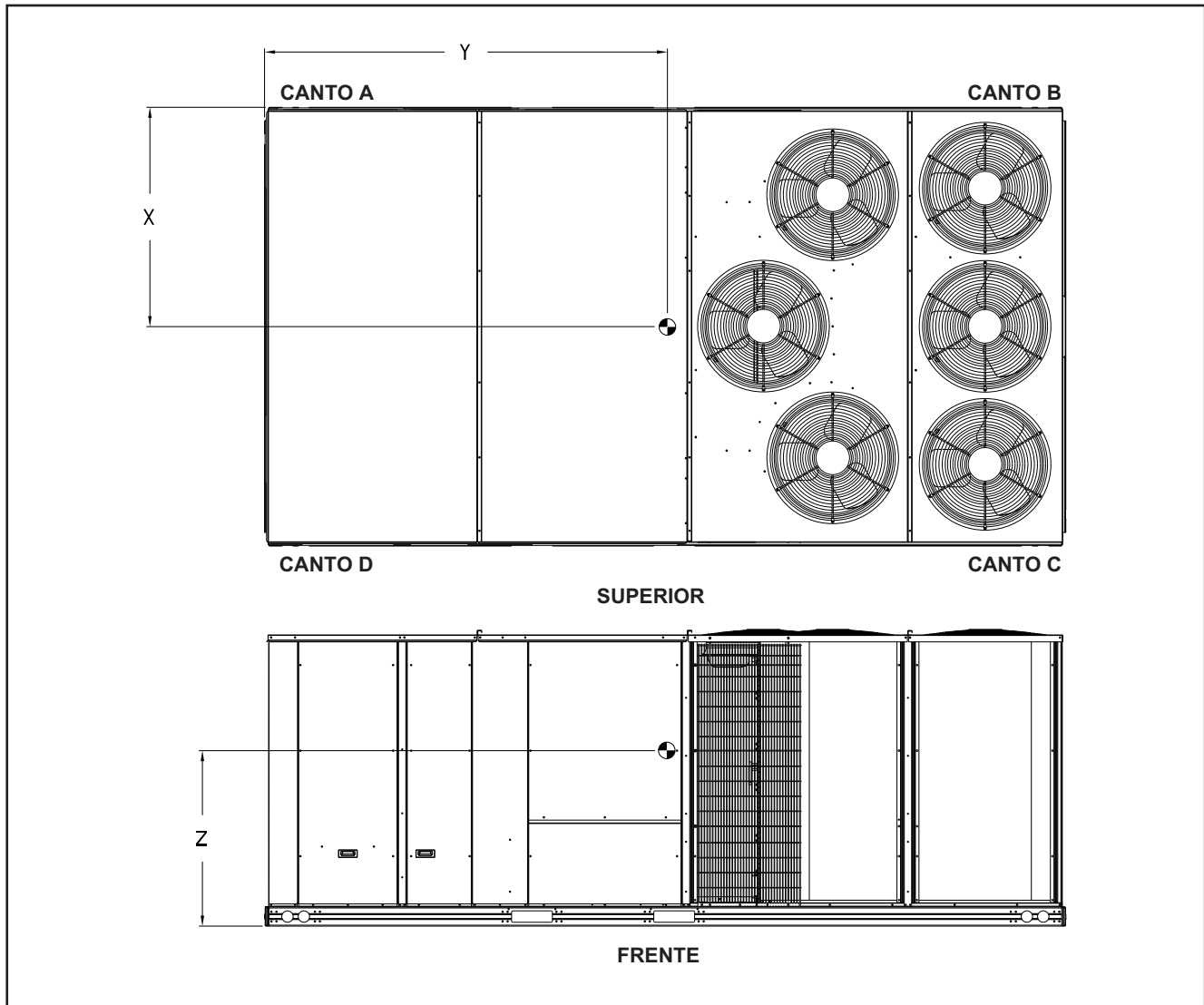
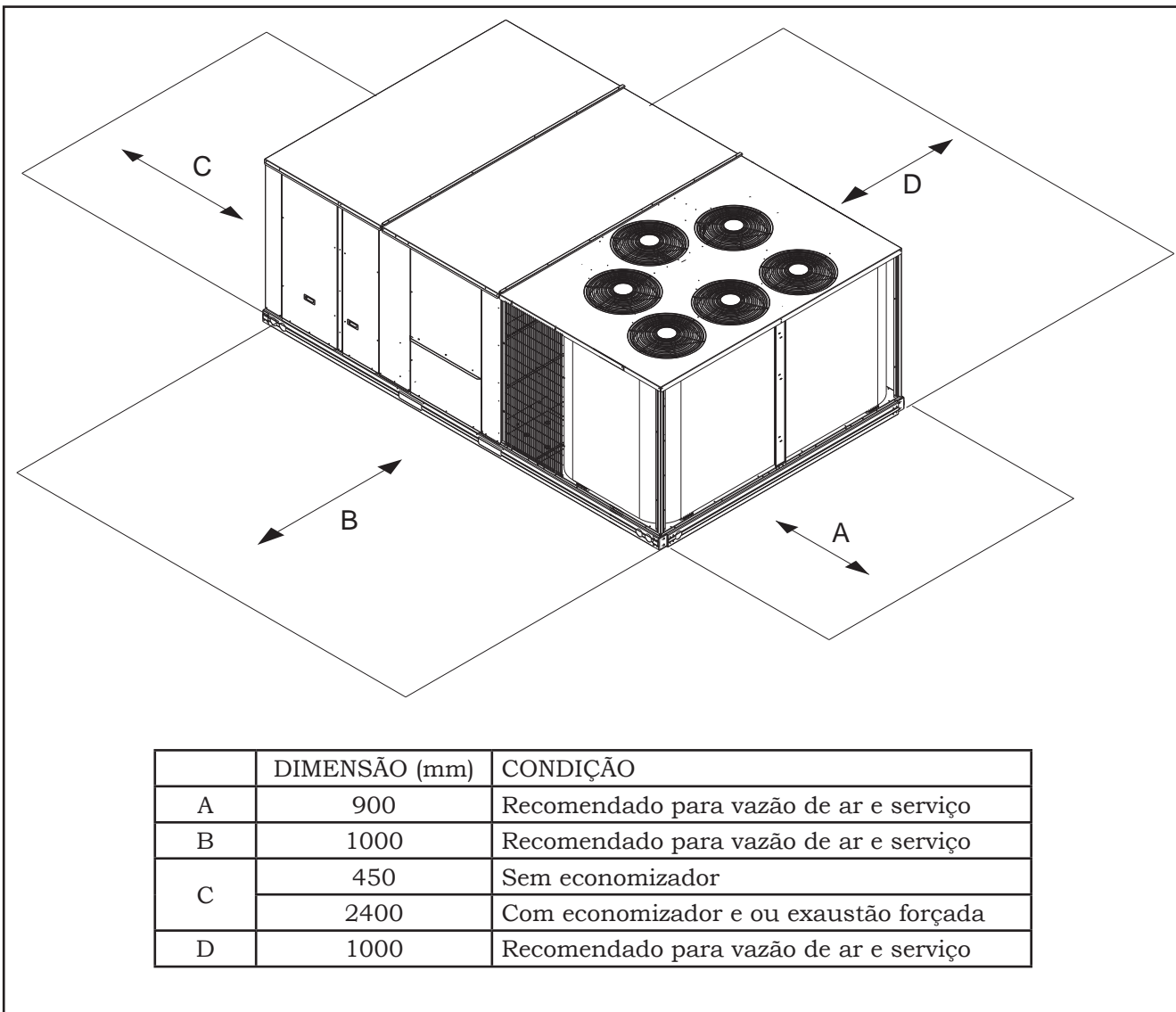


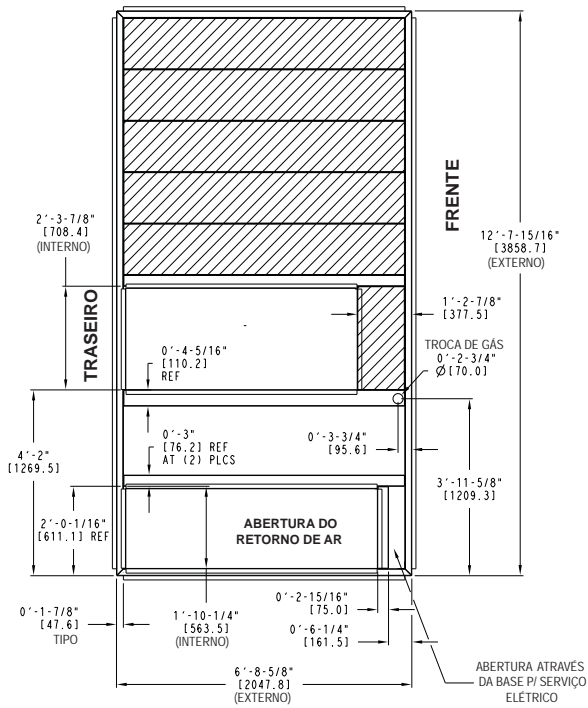
Fig. 4 (cont.) - Desenho dimensional da unidade - 50TC\_30 / 50TC\_40





**Fig. 4 (cont.) - Desenho dimensional da unidade - 50TC\_30 / 50TC\_40 - Espaçamentos mínimos**

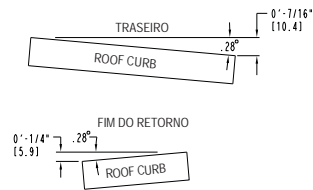
DIMENSÃO DA UNIDADE	"A"	ACESSÓRIO ROOF CURB
50TC_30 50TC_40	1'-2" [356.0]	CRRFCURB049A00



NOTAS

- 1 O ACESSÓRIO ROOF CURB É ENVIADO DESMONTADO.
- 2 AS DIMENSÕES EM [ ] SÃO EXPRESSADAS EM MILÍMETROS.
- 3 ROOF CURB DE AÇO GALVANIZADO.
- 4 CONECTE OS CONDUTOS AO CURB (OS FLANGES DO DUTO SÃO COLOCADO NO CURB).
- 5 ESPAÇO DO SERVIÇO: 1.25 m (4') EM CADA LADO.

➡ DIREÇÃO DO FLUXO DE AR.



TOLERÂNCIAS MÁXIMAS DE NIVELAMENTO DO CURB

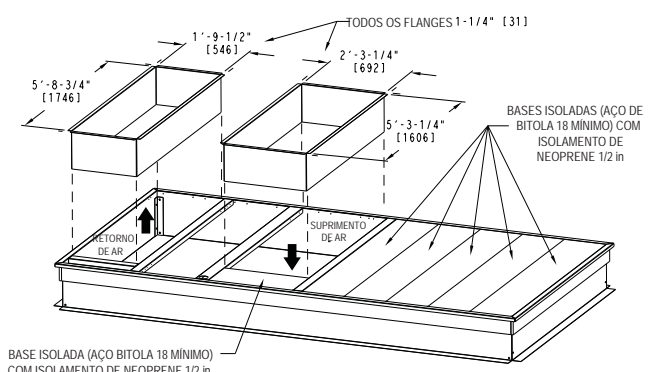
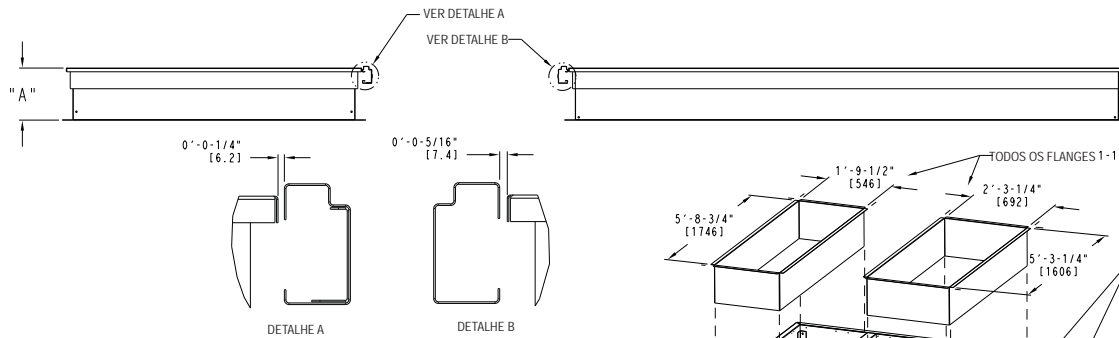
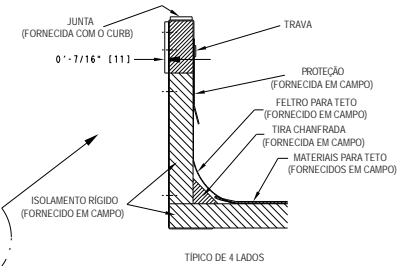
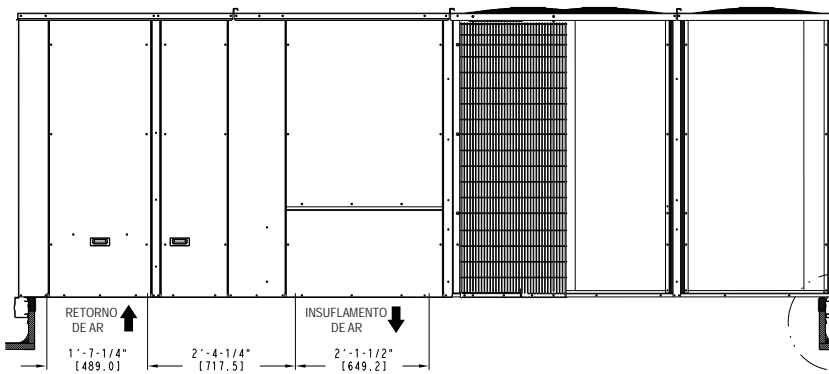


Fig. 4 (cont.) - Desenho dimensional da unidade – 50TC\_30 / 50TC\_40 - Detalhes do Roof Curb

# INSTALAÇÃO

## Passo 1 - Para localização (posicionamento) da unidade

Selecione um local para instalação da unidade e de seu sistema de apoio (curb ou outro) que garanta as distâncias mínimas de segurança. Isto inclui a distância para superfícies combustíveis, rendimento da unidade e acesso a manutenção por baixo e ao redor da unidade, tal como especificado nos desenhos da unidade. Ver figuras 1 a 4.

Não instale a unidade em um local fechado. Não coloque as entradas de ar perto das saídas de exaustão ou outras fontes de ar contaminado.

### NOTA

**Observe também o efeito das unidades adjacentes. A unidade pode ser instalada diretamente em um piso de madeira ou em materiais de tetos das classe A, B ou C quando for utilizado roof curb.**

Ainda que a unidade seja resistente a intempérie, evite lugares que permitam que água de um nível superior caia sobre a unidade.

Selecione um sistema de montagem da unidade que proporcione a altura suficiente para permitir a instalação do dreno conforme os requisitos. Consulte o Passo 9 – Instalação do dreno - para as dimensões necessárias do sifão.

### Montagem em teto

Confirme os códigos de construção para os requisitos da distribuição de peso. O peso da unidade de operação é mostrado na Tabela 1.

50TCA	UNIDADES						
	50TCA10	50TCA12	50TCA15	50TCA20	50TCA25	50TCA30	50TCA40
Unidade Base	460	470	500	900	1030	1200	1210
Economizador	-	-	-	111	111	111	111
Quadro 356 mm (14 in)	60	60	60	95	112	132	132
610 mm (24 in)	-	-	-	132	140	155	155

Tabela 1 – Peso em funcionamento (kg)

## Passo 2 - Plano para sequência de instalação da unidade

O método de apoio utilizado para esta unidade determinará diferentes sequências dos passos de instalação da unidade. Por exemplo, nas unidades montadas no curb, alguns dos acessórios devem estar instalados na unidade antes que esta seja colocada no curb.

Revise a seguinte sequência de passos recomendados para instalação:

### Roof Curb - Sequência de montagem

- Instalar o curb;
- Instalar os dutos dentro do curb;
- Posicionar a unidade;
- Remover a embalagem de madeira;
- Instalar a proteção da tomada de ar externa (quando existente);
- Instalar o sifão e o dreno;
- Realizar as conexões elétricas;
- Instalar outros acessórios (quando existentes).

### Amortecedores - Sequência de montagem

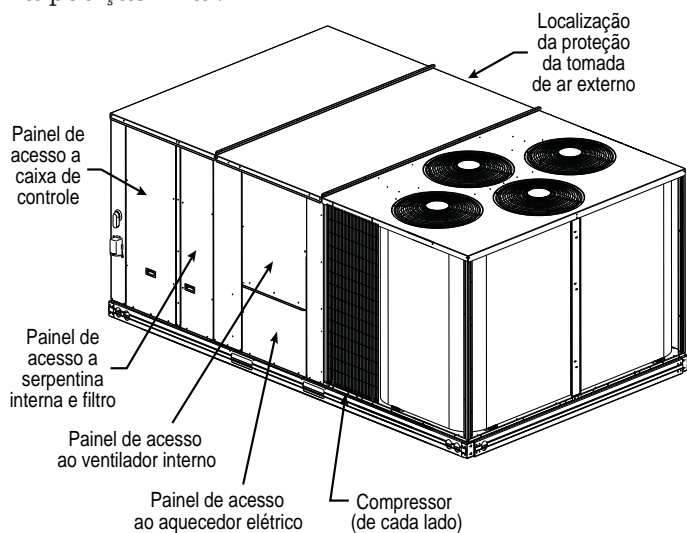
- Preparar os amortecedores e os suportes da unidade;
- Posicionar a unidade;
- Remover as tampas dos dutos e a embalagem de madeira;
- Instalar os dutos nas aberturas da unidade;
- Instalar a proteção da tomada de ar externa;
- Instalar o sifão e o dreno;
- Realizar as conexões elétricas;
- Instalar outros acessórios (quando existentes).

### Estrutura - Sequência de montagem

As aplicações montadas em estruturas, geralmente, seguem a sequência de uma instalação de curb. Adapte, conforme for necessário, para ajustar o plano de instalação específico.

### Passo 3 - Inspeção da unidade

Inspeccione a unidade quanto a danos no transporte. Apresente qualquer reclamação ao transportador. Confirme, antes da instalação da unidade, que os requisitos de tensão, amperagem e proteção de circuito, que figuram na placa de dados da unidade, estão de acordo com a fonte de alimentação fornecida. Localize os componentes da proteção da tomada de ar exterior (quando existente), ver Fig. 5 e 10. Não retire até que a unidade tenha sido preparada e localizada na posição final.



**Fig. 5 - Localização do compressor e painel de acesso típico**

### Passo 4 - Suporte da unidade

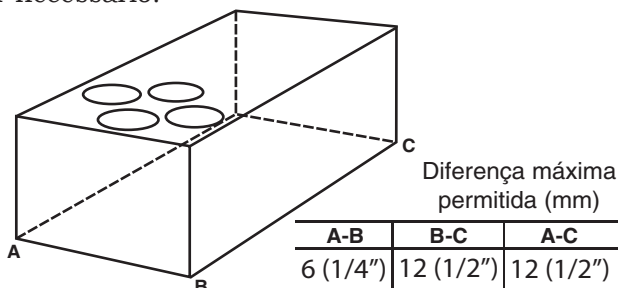
#### Montagem no roof curb

Os detalhes e dimensões dos acessórios no roof curb são mostrados nas Figs. 1 a 4. Monte e instale o acessório roof curb, de acordo com as instruções que são enviadas com este.

#### NOTA

A instalação do roof curb é fundamental para um fechamento hermético. Instale a isolamento fornecida no roof curb como mostrado nas Figs. 1 a 4. A aplicação incorreta da isolamento também pode acarretar em vazamentos de ar e rendimento fraco da unidade.

O curb deve estar nivelado. Isto é necessário para que a drenagem da unidade funcione corretamente. As tolerâncias de nivelamento da unidade são mostradas na Fig. 6. Consulte as instruções de instalação do roof curb para obter informações adicionais quando for necessário.



**Fig. 6 - Tolerâncias de nivelamento da unidade**

### Montagem sobre piso (somente unidades horizontais)

Execute um nivelamento do piso de concreto que se estenda pelo mínimo de 150 mm além do gabinete da unidade. Instale uma plataforma de brita, em frente à entrada de ar da serpentina do condensador, para evitar que gramas e/ou folhagens obstruam o fluxo de ar.

#### NOTA

As unidades horizontais podem ser instaladas em um roof curb, caso seja necessário.

### Passo 5 - Fabricação da rede de dutos

A pressão estática do ar de retorno no gabinete (condição negativa) não deverá exceder a 87 Pa com ou sem economizador.

Fabrique os dutos de insuflamento de forma que as dimensões da sessão transversal sejam iguais ou maiores que as dimensões da abertura do duto de insuflamento da unidade, durante os primeiros 458 mm de comprimento do duto a partir da base da unidade.

Isole e impermeabilize os dutos externos, juntas e aberturas no teto usando proteção e luvas de acordo com os códigos aplicáveis. Os dutos que passam pelos espaços não condicionados devem estar isolados.

#### Para as unidades com acessórios - aquecedores elétricos:

Não é necessária uma distância mínima ao redor dos dutos.

#### PERIGO

#### RISCO DE DANOS PESSOAIS

**O descumprimento desta advertência poderá causar lesões pessoais.**

**Para unidades com retorno e insuflamento vertical, as ferramentas ou peças podem cair nos dutos e causar uma lesão. Instale um joelho de 90° nos dutos de retorno, entre a unidade e o espaço condicionado. Se não for possível instalar um joelho de 90°, então uma tela reforçada e com resistência e densidade suficientes deve ser instalada para evitar a queda de objetos no espaço condicionado. Devido a resistência elétrica, o duto de insuflamento requer um joelho de 90°.**

## Passo 6 - Içamento e posicionamento da unidade

Mantenha a unidade em posição vertical e não a deixe cair. Os separadores não são necessários se a embalagem superior for deixada na unidade. Rolos podem ser utilizados para mover a unidade. Nivele usando a estrutura da unidade como referência. Ver Tabela 1 e Fig. 7 para mais informações.

Existem orifícios para içamento nas longarinas da base como mostrado na Fig. 7.

Consulte as instruções de içamento na unidade.

**⚠ PERIGO**

**RISCO DE DANOS A UNIDADE**

**O descumprimento desta precaução pode resultar em danos ao equipamento. Todos os painéis devem estar em seu lugar durante o içamento. A unidade não foi projetada para ser manipulada com empilhadeira, quando esta é retirada da embalagem.**

Antes de colocar a unidade sobre o curb, revise as isolações do curb.

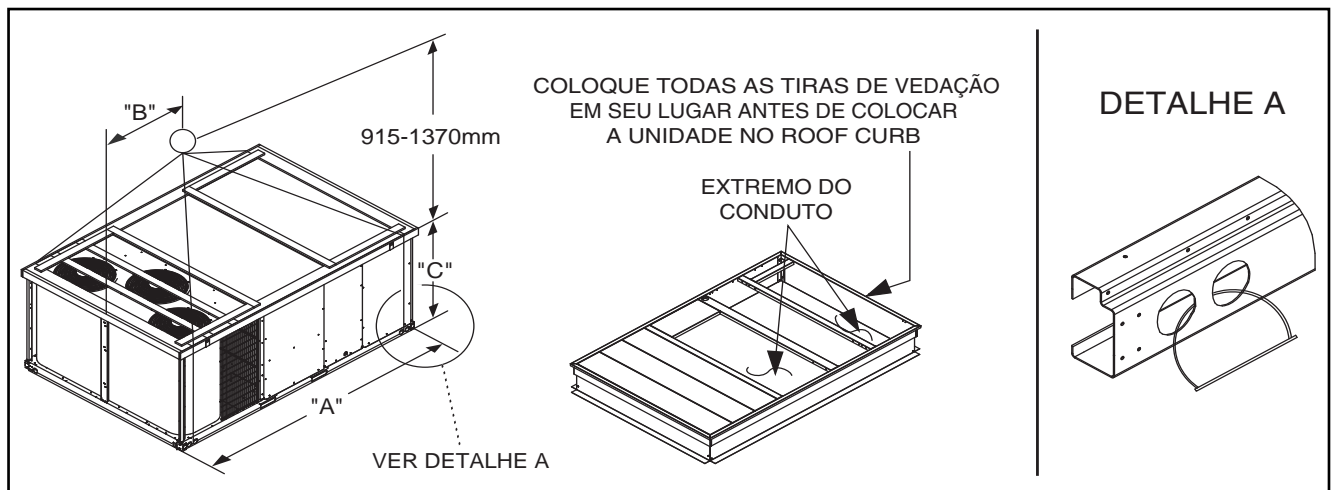
## Posicionamento no curb

Posicione a unidade roof curb de maneira que se mantenham os seguintes espaços: 6 mm (1/4") de espaço entre o roof curb e a longarina da base à direita e à esquerda, 12 mm (1/2") de espaço entre o roof curb e a longarina da base na parte dianteira e traseira. Isto fará com que a distância entre o roof curb e a longarina da base fique aproximadamente igual ao Detalhe A e Detalhe B nas Fig. 1 a 4.

Não tente deslizar a unidade no curb depois de colocada a unidade. Se fizer isto causará danos na vedação do roof curb.

Ainda que a unidade seja resistente a intempérie, deve-se protegê-la contra água proveniente de níveis mais altos.

Depois que a unidade estiver em posição, retire os materiais da embalagem.



UNIDADE	PESO MÁXIMO	DIMENSÕES					
		A		B		C	
		in	mm	in	mm	in	mm
50TCA20	1017	141.5	3595	71.5	1816	52.3	1328
50TCA25	1145	141.5	3595	71.5	1816	60.3	1532
50TCA30	1295	157.8	4007	80.3	2040	60.3	1532
50TCA40	1305	157.8	4007	80.3	2040	60.3	1532

### NOTA:

Encaixe as argolas da cinta através dos furos na longarina da base, como mostrado no detalhe "A". Os furos nas longarinas da base estão centrados em torno do centro de gravidade da unidade. Use a tampa de madeira da embalagem para evitar que as cintas danifiquem a unidade.

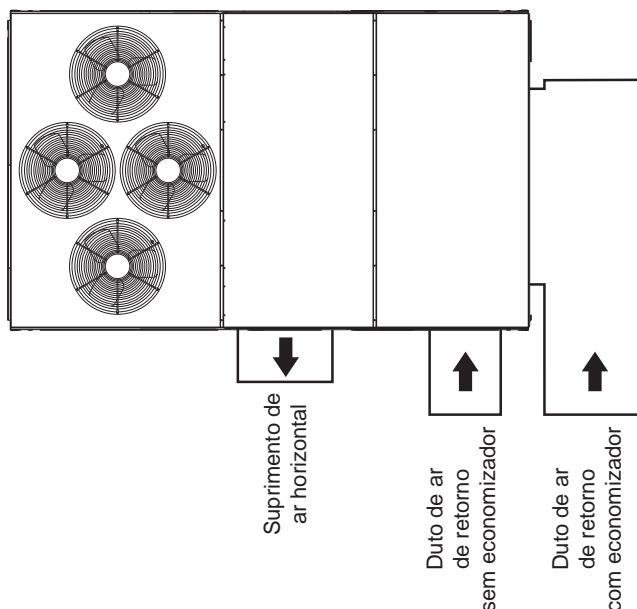
**Fig. 7 - Detalhes de montagem**

## Passo 7 - Conexão de dutos horizontais

Ver as Figs. 1 a 4 para a localização e o tamanho das conexões do duto horizontal. Tenha em conta que há dois lugares diferentes de conexão do duto de ar de retorno - um para a unidade sem economizador (na parte lateral traseira da unidade) e outro diferente para a unidade equipada com um economizador (na parte traseira, abaixo da proteção do economizador). A conexão do duto de insuflamento de ar se encontra na lateral.

Ver figura 8 onde a vista superior apresenta os arranjos típicos do duto horizontal.

Flanges de 19 mm (3/4") devem ser unidos às aberturas dos dutos horizontais (ver Fig. 8) e todos os dutos devem estar presos aos flanges. Isole e impermeabilize todos os dutos externos, juntas e aberturas no teto com proteção e luvas de acordo com os códigos aplicáveis.

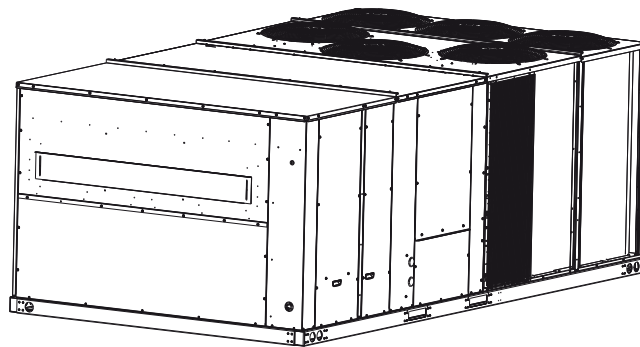


	Insuflam.	Retorno sem economizador	Retorno com economizador
Localiz.	lateral	lateral	Traseira
Altura mm (in)	402 (15.7/8)	1253 (49.3/8)	467 (18.3/8)
Largura mm (in)	759 (29.3/4)	593 (23.3/8)	1564 (61.5/8)

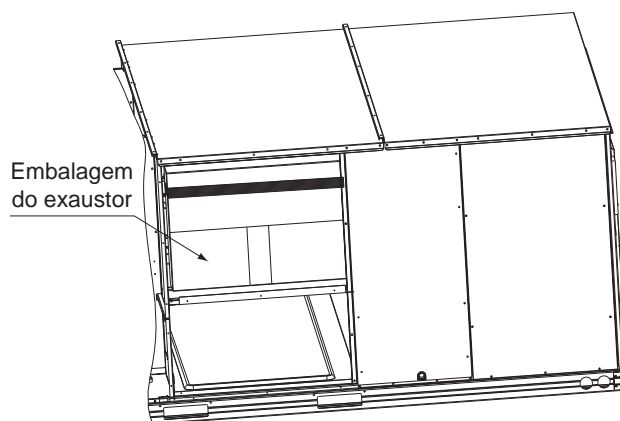
**Fig. 8 - Dimensões da abertura do duto horizontal**

## Passo 8 - Instalação da proteção da tomada de ar externo (20 - 40TR)

A proteção da tomada de ar externo (quando existente) é enviada desmontada e requer instalação em campo. As peças (incluindo os painéis laterais, filtros e trilhos) são enviadas embaladas na parte traseira do ventilador montado. Acesse-a através do painel traseiro (ver Fig. 10).



**Fig. 9 - Tomada de ar externo (Vista traseira)**



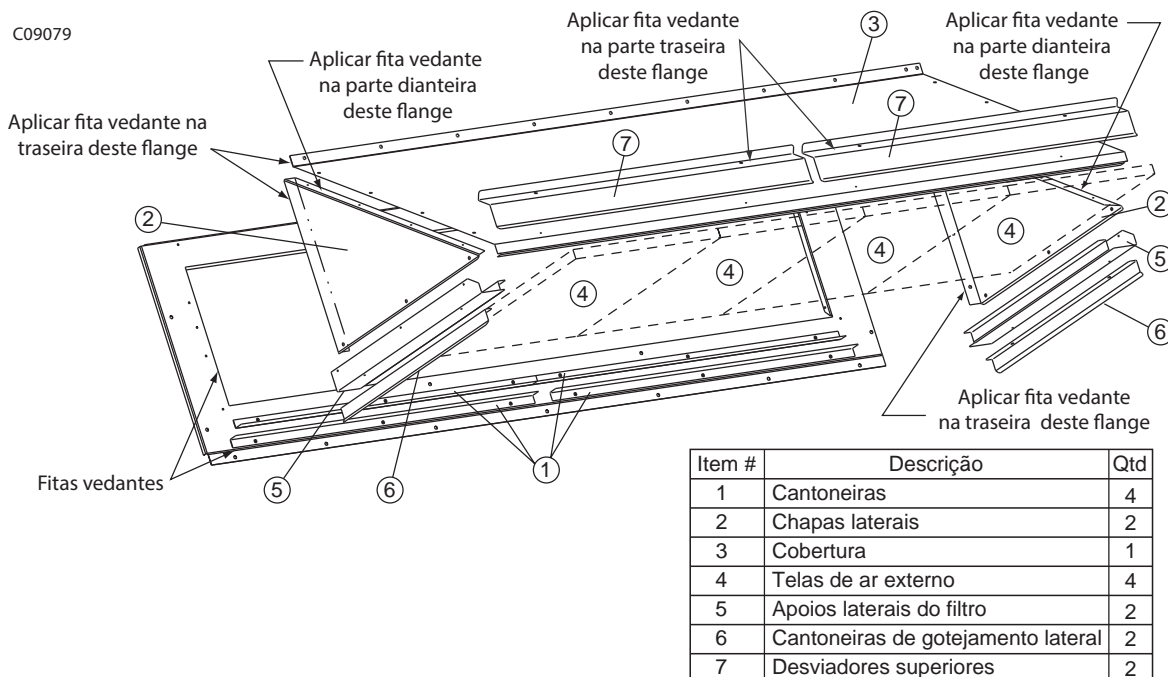
**Fig. 10 - Embalagem da proteção da tomada de ar externo - Localização de envio**

### Para remover as peças:

1. Retire o painel de acesso traseiro do ventilador.
2. Retire com cuidado as peças através da abertura de acesso traseiro do ventilador.

Ver Fig. 11 para identificação das peças da proteção da tomada de ar externo.

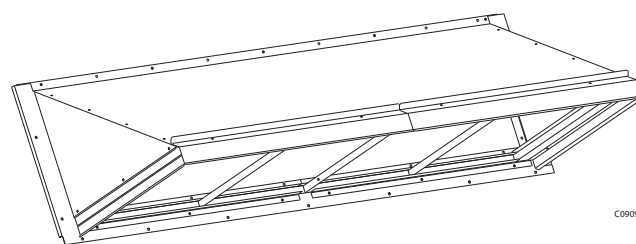




**Fig. 11 - Identificação das peças da proteção da tomada de ar externo**

**Para montagem do conjunto:**

1. Retire o painel superior da proteção da posição de envio no extremo unidade;
2. Instale os quatro suportes no painel com os parafusos fornecidos;
3. Aplique a fita de vedação nos flanges de acoplamento nos painéis laterais do conjunto (ver Fig. 11);
4. Fixe os painéis laterais ao painel da máquina utilizando os parafusos fornecidos.
5. Aplique a fita de vedação no flange do painel lateral que acopla ao painel superior (ver Fig. 11).
6. Fixe o painel superior utilizando os parafusos incluídos no conjunto.



**Fig. 12 - Montagem da proteção da tomada de ar externo - Completo**

7. Instale os filtros de ar exterior colocando-os no canal formado pelos quatro suportes instalados no passo 2.

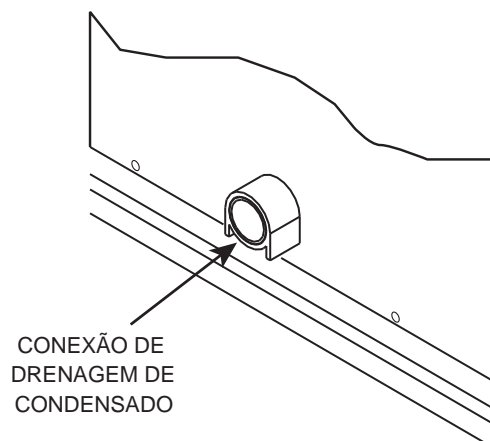
Assegure-se de que as telas se estendem por todo o comprimento do damper.

8. Instale os suportes de filtro laterais utilizando os parafusos fornecidos.
9. Instale as pingadeiras laterais de gotejamento com os parafusos fornecidos.
10. Instale o painel de acabamento frontal com os parafusos fornecidos.
11. Nas unidades com alívio de pressão, retire os parafusos na parte inferior do damper.

**Não se desfaça das portas do damper.**

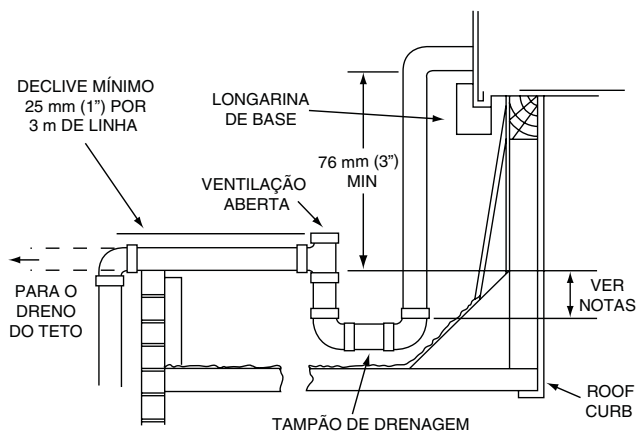
**Passo 9 - Instalação do dreno e linha de condensados externa**

A unidade tem uma conexão da drenagem de condensado de 19,05 mm (3/4 in.) no extremo da bandeja de condensador (ver Fig. 13). Veja as Fig. 1 a 4, para a localização da conexão de drenagem de condensado.



**Fig. 13 - Conexão da bandeja de drenagem de condensado**

A tubulação para a drenagem de condensado e o sifão externo podem ser instalados depois de que a unidade está em seu lugar. Aperte manualmente os acessórios para a instalação da bandeja de drenagem. Execute o apoio adequado à linha de drenagem. A falta deste procedimento pode resultar em danos a bandeja de drenagem. Ver Fig. 14.



NOTA: O SIFÃO DEVE SER SUFICIENTEMENTE PROFUNDO PARA COMPENSAR A MÁXIMA DIFERENÇA DE PRESSÃO ESTÁTICA DA UNIDADE. É RECOMENDADO SIFÃO DE 102 mm (4").

**Fig. 14 - Detalhes da tubulação de drenagem de condensador**

Todas as unidades devem ter um sifão externo para drenar o condensado. Instale um sifão de no mínimo 102 mm de profundidade para evitar o congelamento. Se a linha de drenagem for instalada logo abaixo desde o sifão externo, monte a linha em declive de 25 mm a cada 3 metros de curso. Não utilize uma tubulação de tamanho menor que a conexão da unidade 19,05 mm (3/4 in).

## Passo 10 - Execução das conexões elétricas

### ⚠ CUIDADO

#### RISCO DE DESCARGA ELÉTRICA

O descumprimento desta advertência poderá causar lesões ou morte.

O gabinete da unidade deve ter uma conexão à terra, sem interrupção para reduzir ao mínimo a possibilidade de acidente em caso de uma falha elétrica. Este aterramento pode consistir em cabos elétricos conectados a terminal de terra no compartimento de controle, ou um conduto aprovado para conexão elétrica à terra, conforme códigos locais.

#### Alimentação elétrica em campo

O cabeamento da unidade previsto na fábrica corresponde a tensão indicada na placa descritiva da unidade. Ao instalar a unidade, forneça uma desconexão com uma chave termomagnética de um tamanho apropriado segundo o NEC (Código Nacional de Eletricidade) ou regulamentação vigente.

O cabeamento fornecido no campo deverá cumprir os requisitos do NEC e os de aplicação local. Extenda os cabos de alimentação elétrica e de descarga à terra através do painel do extremo da caixa de controle ou da bandeja do Roof Curb da unidade e as conexões conforme se indica no diagrama de cabeamento da unidade.

### NOTA

Para uma conexão adequada entre o termostato e o bloco de controle (CB), utilize o diagrama que acompanha o Kit.

UNIDADE 50TC	ESTÁGIOS DE REFRIGERAÇÃO	CAPACIDADE NOMINAL (TR)	CAPACIDADE DE REFRIG. LÍQUIDA		POTÊNCIA TOTAL (kW)	EER	IEER
			(MBH)	(kcal/h)			
10	2	10	132	33.286	12,7	10,4	10,6
12	2	12,5	151	38.077	15,9	9,5	9,8
15	2	15	174	43.877	19,4	9,0	9,2
20	2	20	207	52.198	18,8	11,0	11,8
25	2	25	280	70.606	28,0	10,0	10,8
30	2	30	330	83.218	31,7	10,4	10,6
40	2	40	408	102.880	40,4	10,1	10,6

**Tabela 2 - Tabela de valores de refrigeração AHRI 2-Fase de refrigeração**

#### LEGENDA:

- AHRI - Instituto de Ar-condicionado, Aquecimento e Refrigeração  
 ASHRAE - Sociedade Americana de Aquecimento, Refrigeração e Ar-condicionado, Inc.  
 EER - Relação de Eficiência Energética  
 IEER - Relação de Eficiência Energética Integrada

#### NOTAS:

- Projeto qualificado e certificado segundo a norma 340/360 de AHRI.
- As classificações se baseiam em:  
 Norma de refrigeração: temperatura de ar interior: 24°C (80°F) db, 19°C (67°F) wb e temperatura de ar exterior: 95°F db.  
 Norma de IEER: Uma medida que expressa carga parcial de refrigeração.  
 Eficiência EER para o condicionamento de ar comercial unitário e equipamentos de bombas de calor sobre a base de operação de ponderação das capacidades de carga diferentes.



Resistências - Unidades 20 a 40 TR					
Alimentação V - Fase - Hz	Capacidade (TR)	Potência Nominal (kW)	Potência de Saída (kW)	Capacidade de Aquecimento * (kW)	Código do item
220-3-60	20	25	25	26,8	279/270A00
	25			28,8	
	30			29,6	
	40			33,5	
	20	50	50	51,8	280/271A00
	25			53,9	
	30			54,9	
	40			59,1	
	20	75	75	76,9	281/272A00
	25			79,1	
	30			80,1	
	40			84,5	
380-3-60	20	25	17,1	18,9	282/273A00
	25			20,9	
	30			21,7	
	40			25,5	
	20	50	34,1	35,9	283/274A00
	25			38,1	
	30			38,9	
	40			43,3	
	20	75	51,2	53,1	284/275A00
	25			55,3	
	30			56,3	
	40			60,7	
440-3-60	20	25	22,8	24,6	282/273A00
	25			26,6	
	30			27,4	
	40			31,3	
	20	50	45,8	47,6	283/274A00
	25			49,7	
	30			50,6	
	40			54,9	
	20	75	68,6	70,5	284/275A00
	25			72,7	
	30			73,8	
	40			78,1	

**NOTA:**

\* O valor da Capacidade de Aquecimento (em kW) inclui o calor gerado pelo motor na condição de vazão nominal.

**Tabela 3 – Resistências elétricas**

Vazões Mínimas - Unidades 20 a 40 TR	
Modelo 50TC	Vazão Mínima (m³/h)
20	8830
25	11900
30	14500
40	14500

**Tabela 4 – Vazões mínimas de ar**

Unidade 50TC	Estágios de Refrigeração	Potência Sonora (dB)	
		Médio	ARI 370 Qualificação
10	2	81,9	82
12	2	82,0	82
15	2	82,0	82
20	2	84,0	84
25	2	86,5	87
30	2	85,9	86
40	2	85,9	86

**Tabela 5 – Tabela de ruído**

**LEGENDA:**

dB - Decibel

**NOTAS:**

1. Os dados de ruído se medem de acordo com a norma 270-2008 da AHRI.
2. As medidas se expressam em termos de potência sonora. Não se pode comparar estes valores com os valores de pressão sonora, já que a pressão sonora da conta dos fatores ambientais específicos que não coincidem com as aplicações individuais. Os valores de potência sonora são independentes do meio ambiente e, portanto, mais precisos.
3. As classificações de ruído ponderadas filtram as frequências muito altas e muito baixas, a uma melhor aproximação da resposta de uma média do ouvido humano. As medidas ponderadas das unidades da Carrier estão tomadas em conformidade com a norma 270-2008.
4. Valores de ruído em potência sonora são consideravelmente maiores do que valores em pressão sonora.

	50TC_10	50TC_12	50TC_15	50TC_20	50TC_25	50TC_30	50TC_40
<b>Performance</b>							
Capacidade Nominal - TR (kW)	10 (35,2)	12,5 (44,0)	15 (52,8)	20 (70,3)	25 (87,9)	30 (105,5)	40 (140,7)
Capacidade Líquida de Refrigeração (kcal/h)	33286	38077	43877	52198	70606	83214	102880
Consumo (kW)	12,7	15,9	19,4	18,8	28,0	31,7	40,4
EER	10,4	9,5	9,0	11,0	10,0	10,4	10,1
Ruído (dBA)	82	82	82	84	87	86	86
<b>Sistema de refrigeração</b>							
# Circuitos / # Comp. / Tipo	2 / 2 / Scroll	2 / 2 / Scroll	2 / 2 / Scroll	2 / 2 / Scroll	2 / 2 / Scroll	2 / 2 / Scroll	2 / 2 / Scroll
R-410a carga A/B (kg)	5,3 / 5,3	5,3 / 5,0	5,8 / 5,4	7,4 / 7,9	9,0 / 9,3	12,2 / 12,9	11,1 / 11,8
Dispositivo de expansão	Pistão	Pistão	Pistão	Acutrol	Acutrol	Acutrol	Acutrol
Pressão alta corte/rearme (psig)	650 / 420	650 / 420	650 / 420	650 / 420	650 / 420	650 / 420	650 / 420
Pressão baixa corte/rearme (psig)	54 / 117	54 / 117	54 / 117	54 / 117	54 / 117	54 / 117	54 / 117
Estagiamento da capacidade do compressor (%)	50 / 100	50 / 100	50 / 100	50 / 100	50 / 100	50 / 100	50 / 100
<b>Serpentina do evaporador</b>							
Material	Cu / Al	Cu / Al	Cu / Al	Cu / Al	Cu / Al	Cu / Al	Cu / Al
Diâmetro do tubo - mm (in)	9,52 (3/8)	9,52 (3/8)	9,52 (3/8)	9,52 (3/8)	9,52 (3/8)	9,52 (3/8)	9,52 (3/8)
Filas / FPI	4 / 15	4 / 15	4 / 15	4 / 15	4 / 15	4 / 15	4 / 15
Total da área de face - m <sup>2</sup> (ft <sup>2</sup> )	1,04 (11,2)	1,04 (11,2)	1,04 (11,2)	2,04 (22,0)	2,36 (25,4)	2,36 (25,4)	2,36 (25,4)
Tamanho da conexão de drenagem do condensador (in)	3/4	3/4	3/4	3/4	3/4	3/4	3/4
<b>Ventilador do evaporador</b>							
Quantidade Motor / Tipo de acionamento	1 / Correia	1 / Correia	1 / Correia	2 / Correia	2 / Correia	2 / Correia	2 / Correia
Potência Nominal (cv)	3	3	4	4 (cada)	4 (cada)	5 (cada)	6 (cada)
Vazão Nominal (m <sup>3</sup> /h)	7000	7000	8300	14500	16000	18000	21500
Quantidade de Ventilador/Tipo	1/Centrífugo	1/Centrífugo	1/Centrífugo	2/Centrífugo	2/Centrífugo	2/Centrífugo	2/Centrífugo
Dimensional do ventilador (in)	15 x 15	15 x 15	15 x 15	15 x 15	15 x 15	15 x 15	15 x 15
<b>Serpentina do condensador (circuito A)</b>							
Tipo de serpentina	RTPF	RTPF	RTPF	RTPF	RTPF	RTPF	RTPF
Filas / FPI	2 / 20	2 / 20	2 / 20	2 / 20	2 / 20	2 / 20	2 / 20
Comprimento serpentina m (in)	2,05 (81)	2,05 (81)	2,05 (81)	1,78 (70)	1,90 (75)	2,41 (95)	2,41 (95)
Altura serpentina m (in)	1,11 (44)	1,11 (44)	1,11 (44)	1,11 (44)	1,32 (52)	1,32 (52)	1,32 (52)
Área nominal total m <sup>2</sup> (ft <sup>2</sup> )	2,30 (24,76)	2,30 (24,76)	2,30 (24,76)	1,99 (21,4)	2,52 (27,1)	3,18 (34,3)	3,18 (34,3)
<b>Serpentina do condensador (circuito B)</b>							
Tipo de Serpentina	-	-	-	RTPF	RTPF	RTPF	RTPF
Comprimento Serpentina m (in)	-	-	-	1,78 (70)	1,90 (75)	2,41 (95)	2,41 (95)
Altura Serpentina m (in)	-	-	-	1,11 (44)	1,32 (52)	1,32 (52)	1,32 (52)
Área nominal total m <sup>2</sup> (ft <sup>2</sup> )	-	-	-	1,99 (21,4)	2,52 (27,1)	3,18 (34,3)	3,18 (34,3)
<b>Ventilador do condensador / motor</b>							
Quantidade/Tipo de acionamento	2 / direto	2 / direto	2 / direto	3 / direto	4 / direto	6 / direto	6 / direto
Motor HP /RPM	1/3 / 1100	1/3 / 1100	1/3 / 1100	1/3 / 1100	1/3 / 1100	1/3 / 1100	1/3 / 1100
Diâmetro do ventilador mm (in)	560 (22)	560 (22)	560 (22)	560 (22)	560 (22)	560 (22)	560 (22)
<b>Filtros</b>							
Filtro RA #/tamanho (in)	4 / 20 x 20 x 2	4 / 20 x 20 x 2	4 / 20 x 20 x 2	6 / 20 x 25 x 2	9 / 16 x 25 x 2	9 / 16 x 25 x 2	9 / 16 x 25 x 2

**Tabela 6 - Dados físicos (refrigeração)**

## DADOS DE APLICAÇÃO/SELEÇÃO

### Mínima Temperatura de Operação:

Em modo refrigeração, seu rooftop Carrier pode com segurança operar até uma temperatura externa de 15°C para unidades de 10 a 15 TR e de 5°C para unidades de 20 a 40 TR. É possível a utilização do equipamento para refrigeração em temperaturas inferiores com a utilização de um economizador.

### Máxima Temperatura de Operação:

A máxima temperatura ambiente de operação em refrigeração é 46°C. Mesmo sendo possível a operação com uma temperatura superior a 46°C, pode haver redução da performance, confiabilidade ou a atuação dos dispositivos de segurança internos do equipamento.

### Mínima e Máxima Vazão:

A fim de manter uma condição segura e confiável de operação de seu rooftop, operar dentro dos limites de operação apresentados nesse manual. A operação acima do limite de vazão máxima pode causar blow-off, ruído indesejado e outros problemas na unidade. A operação abaixo do valor mínimo pode causar o congelamento da serpentina de evaporação.

### Aproveitamento do Ar Exterior:

#### *(Somente unidades de 20 a 40 TR)*

Economizadores reduzem as despesas de operação fornecendo uma fonte gratuita de resfriamento e um meio de ventilação de acordo com a demanda de carga do ambiente. A utilização do economizador (temperatura ou entalpia) deve levar em conta as características climáticas específicas do local a ser instalado a fim de ser verificada a viabilidade econômica do acessório.

Quando equipado com um economizador, seu rooftop pode resfriar um ambiente trazendo ar externo fresco e frio. Com temperaturas externas baixas, a não ser que o ar esteja excessivamente úmido ou contaminado, é preferível a utilização de um economizador em detrimento da utilização do sistema de refrigeração do rooftop.

### Limites do motor (BHP):

Devido ao projeto de ventilação da Carrier, o valor máximo de potência no eixo (BHP) pode ser utilizado com confiança, conforme as tabelas dos ventiladores, sem o risco de atuação do protetor térmico do motor ou falha prematura.

### Dimensionando o Rooftop:

Enquanto um equipamento de condicionamento de ar precisa ter a capacidade suficiente para atender a demanda de carga do ambiente, não necessita tê-lo em excesso. A utilização de equipamentos sobredimensionados pode causar ciclos curtos de liga-desliga do compressor, redução da capacidade de controle da umidade do ambiente, eficiência reduzida, grande amplitude térmica no ambiente climatizado, ruído excessivo e desgaste prematuro do equipamento. Dimensionar corretamente um equipamento condicionador de ar promove um melhor controle de umidade, melhor eficiência, reduz gasto com consumo de energia, estende a vida útil do equipamento e ainda mantém a temperatura de conforto.

---

### Seleção - Legenda e notas (válido para todas as tabelas a seguir):

#### LEGENDA:

- - Não utilize
- m<sup>3</sup>/h - Metros cúbicos por hora  
(fornecimento de ar)
- EAT(db) - Temperatura de entrada do ar  
(bulbo seco)
- EAT(wb) - Temperatura de entrada do ar  
(bulbo úmido)
- SHC - Capacidade de calor sensível (kW)
- TC - Capacidade total (kW)
- I<sub>db</sub> - Saída do bulbo seco
- I<sub>wb</sub> - Saída do bulbo úmido

#### NOTAS:

1. É permitida a interpolação direta.  
Não extrapolar.
2. Valores em kW.
3. Podem ser utilizadas as seguintes fórmulas:

$$t_{ldb} = t_{edb} - \left( \frac{\text{capacidade sensível} \times 1000 \text{ (kW)}}{0,34 \times (\text{m}^3/\text{h})} \right)$$

$t_{lwb}$  = Temperatura do bulbo úmido corresponde a entalpia do ar que sai da serpentina do evaporador ( $h_{lwb}$ )

$$h_{lwb} = h_{ewb} - \left( \frac{\text{capacidade total} \times 1000 \text{ (kW)}}{0,33 \times (\text{m}^3/\text{h})} \right)$$

Onde:

$h_{ewb}$  = Entalpia do ar que entra na serpentina do evaporador

50TC_10		TEMPERATURA AMBIENTE													
		29,4°C			35,0°C			40,6°C			46,1°C				
		EAT (db)			EAT (db)			EAT (db)			EAT (db)				
		23,9	26,7	29,4	23,9	26,7	29,4	23,9	26,7	29,4	23,9	26,7	29,4		
5100 m³/h	EAT (wb)	14,4	TC	32,28	33,27	35,22	30,58	31,90	33,87	28,73	30,43	32,45	26,66	28,84	30,92
			SHC	29,79	33,27	35,22	28,88	31,90	33,87	27,85	30,43	32,45	26,43	28,84	30,92
		16,7	TC	34,96	34,93	35,34	33,23	33,21	34,02	31,31	31,36	32,44	29,28	29,40	30,91
			SHC	26,11	30,73	34,83	25,34	29,90	33,17	24,44	29,00	32,44	23,54	28,03	30,91
		19,4	TC	38,04	38,04	38,05	36,47	36,45	36,45	34,72	34,70	34,70	32,84	32,83	32,83
			SHC	21,07	25,73	30,35	20,42	25,09	29,71	19,72	24,38	29,03	18,97	23,65	28,22
		22,2	TC	41,03	41,05	41,06	39,44	39,42	39,47	37,64	37,65	37,71	35,80	35,77	35,82
			SHC	16,09	20,58	25,11	15,46	19,97	24,55	14,74	19,32	23,91	13,91	18,64	23,22
24,4	TC	-	43,56	43,60	-	41,91	41,92	-	40,08	40,10	-	38,11	38,16		
	SHC	-	16,41	21,03	-	15,77	20,46	-	15,27	19,84	-	14,66	19,19		
5960 m³/h	EAT (wb)	14,4	TC	33,40	35,02	36,85	31,70	33,59	35,55	30,03	32,10	34,12	28,23	30,48	32,59
			SHC	32,10	35,02	36,85	31,05	33,59	35,55	29,71	32,10	34,12	28,23	30,48	32,59
		16,7	TC	35,98	36,02	36,86	34,21	34,29	35,56	32,24	32,45	34,12	30,25	30,56	32,59
			SHC	28,05	33,24	36,86	27,27	32,35	35,56	26,39	31,37	34,12	25,38	30,18	32,59
		19,4	TC	38,97	38,98	38,98	37,32	37,33	37,51	35,54	35,53	35,69	33,62	33,61	33,69
			SHC	22,21	27,53	32,75	21,57	26,89	32,41	20,87	26,19	31,63	20,13	25,46	30,68
		22,2	TC	41,92	41,98	42,03	40,33	40,32	40,38	38,49	38,48	38,52	36,52	36,54	36,59
			SHC	16,47	21,64	26,81	15,72	21,05	26,28	15,04	20,41	25,60	14,45	19,72	24,92
24,4	TC	-	44,43	44,51	-	42,73	42,80	-	40,85	40,97	-	38,82	38,94		
	SHC	-	16,98	22,14	-	16,45	21,60	-	15,85	21,01	-	15,21	20,33		
6800 m³/h	EAT (wb)	14,4	TC	34,40	36,37	38,24	32,87	35,02	36,86	31,27	33,51	35,40	29,56	31,86	33,82
			SHC	33,89	36,37	38,24	32,82	35,02	36,86	31,27	33,51	35,40	29,56	31,86	33,82
		16,7	TC	36,72	36,87	38,23	34,99	35,31	36,89	32,97	34,13	35,42	30,92	31,99	33,85
			SHC	29,85	35,42	38,23	29,11	34,48	36,89	28,21	31,63	35,42	27,32	31,03	33,85
		19,4	TC	39,67	39,70	39,77	38,01	37,99	38,21	36,15	36,17	36,37	34,20	34,28	34,39
			SHC	23,27	29,21	35,02	22,66	28,57	34,44	21,95	27,92	33,74	21,22	27,03	32,70
		22,2	TC	42,66	42,68	42,76	40,96	40,98	41,06	39,07	39,11	39,20	37,07	37,13	37,23
			SHC	16,67	22,63	28,41	16,18	22,06	27,86	15,56	21,42	27,24	14,90	20,75	26,57
24,4	TC	-	45,05	45,17	-	43,35	43,45	-	41,42	41,58	-	39,32	39,49		
	SHC	-	17,48	23,18	-	16,96	22,66	-	16,36	22,08	-	15,70	21,39		
7660 m³/h	EAT (wb)	14,4	TC	35,63	37,47	39,42	34,03	36,11	38,04	32,42	34,59	36,54	30,69	32,95	34,91
			SHC	34,89	37,47	39,42	34,03	36,11	38,04	32,42	34,59	36,54	30,69	32,95	34,91
		16,7	TC	37,28	37,87	39,41	35,59	36,84	38,01	33,68	34,89	36,53	31,51	32,95	34,90
			SHC	31,53	36,77	39,41	30,85	33,82	38,01	30,01	33,83	36,53	28,98	32,95	34,90
		19,4	TC	40,21	40,27	40,49	38,54	38,58	38,74	36,69	36,67	36,89	34,73	34,94	35,14
			SHC	24,28	30,81	37,27	23,70	30,25	36,38	23,02	29,53	35,48	22,35	29,19	34,59
		22,2	TC	43,21	43,28	43,33	41,44	41,51	41,61	39,58	39,62	39,73	37,49	37,59	37,71
			SHC	17,17	23,60	29,93	16,60	23,03	29,42	15,99	22,41	28,81	15,30	21,72	28,13
24,4	TC	-	45,58	45,73	-	43,91	44,00	-	41,93	42,03	-	39,76	39,93		
	SHC	-	17,97	24,18	-	17,46	23,70	-	16,86	23,09	-	16,19	22,41		
8500 m³/h	EAT (wb)	14,4	TC	36,49	38,46	40,41	35,04	37,02	39,03	33,40	35,47	37,47	31,65	33,81	35,83
			SHC	36,49	38,46	40,41	35,04	37,02	39,03	33,40	35,47	37,47	31,65	33,81	35,83
		16,7	TC	37,85	38,65	40,40	36,06	37,27	39,02	34,17	35,48	37,46	32,18	33,82	35,82
			SHC	33,30	37,72	40,40	32,44	36,29	39,02	31,60	35,48	37,46	30,64	33,82	35,82
		19,4	TC	40,66	40,73	40,91	38,98	39,04	39,33	37,09	37,14	37,60	35,08	35,15	35,98
			SHC	25,25	32,36	38,82	24,69	31,83	38,06	24,03	31,17	36,98	23,31	30,43	35,28
		22,2	TC	43,64	43,73	43,83	41,89	41,94	42,06	39,96	40,05	40,14	37,86	37,96	38,10
			SHC	17,57	24,51	31,42	17,00	23,93	30,90	16,37	23,36	30,30	15,69	22,66	29,62
24,4	TC	-	45,97	46,12	-	44,25	44,45	-	42,25	42,46	-	40,04	40,30		
	SHC	-	18,41	25,10	-	17,91	24,68	-	17,30	24,09	-	16,63	23,39		

Tabela 7 - Capacidade de refrigeração 2 estágios de refrigeração - 10 TR

50TC_12			TEMPERATURA AMBIENTE												
			29,4°C			35,0°C			40,6°C			46,1°C			
			EAT (db)			EAT (db)			EAT (db)			EAT (db)			
			23,9	26,7	29,4	23,9	26,7	29,4	23,9	26,7	29,4	23,9	26,7	29,4	
6120 m³/h	EAT (wb)	14,4	TC	36,89	38,20	40,19	33,86	35,55	37,89	30,97	33,15	35,49	28,32	30,68	33,07
			SHC	33,77	38,19	40,19	32,16	35,55	37,89	30,41	33,15	35,49	28,32	30,68	33,07
		16,7	TC	39,96	40,03	40,53	36,93	36,93	38,19	33,78	33,92	35,49	30,51	30,91	33,07
			SHC	29,39	34,91	39,70	28,01	33,39	37,30	26,62	31,93	35,49	25,19	30,30	33,07
		19,4	TC	43,53	43,60	43,66	41,02	41,04	41,06	37,92	37,89	37,90	34,67	34,66	34,70
			SHC	23,45	28,90	34,34	22,40	27,88	33,30	21,14	26,66	32,14	19,88	25,40	30,77
		22,2	TC	46,95	47,13	47,28	44,55	44,71	44,87	41,77	41,85	41,96	38,81	38,71	38,78
			SHC	17,64	22,90	28,25	16,70	22,00	27,34	15,58	20,96	26,34	14,20	19,83	25,25
24,4	TC	-	49,87	50,10	-	47,40	47,60	-	44,68	44,94	-	41,60	41,75		
	SHC	-	18,01	23,42	-	17,06	22,57	-	16,31	21,66	-	15,30	20,63		
7140 m³/h	EAT (wb)	14,4	TC	37,83	39,63	41,82	34,86	37,20	39,66	32,21	34,67	37,19	29,60	32,10	34,64
			SHC	36,07	39,63	41,82	34,18	37,20	39,66	32,21	34,67	37,19	29,60	32,10	34,64
		16,7	TC	40,60	40,96	42,19	37,68	37,87	39,64	34,37	34,92	37,17	31,04	32,19	34,63
			SHC	31,10	27,67	41,05	29,90	35,92	39,64	28,45	34,21	37,17	26,99	31,61	34,63
		19,4	TC	44,10	44,23	44,36	41,71	41,80	41,94	38,57	38,53	38,68	35,23	35,23	35,49
			SHC	24,27	30,47	36,63	23,34	29,55	35,70	22,15	28,42	34,59	20,88	27,19	33,19
		22,2	TC	47,51	47,69	47,90	45,06	45,21	45,43	42,32	42,45	42,60	39,13	39,18	39,30
			SHC	17,63	23,64	29,71	16,56	22,75	28,82	15,55	21,80	27,88	14,48	20,70	26,85
24,4	TC	-	50,41	50,64	-	47,80	48,06	-	45,02	45,35	-	41,97	42,24		
	SHC	-	18,19	24,25	-	17,37	23,38	-	16,50	22,50	-	15,53	21,54		
8160 m³/h	EAT (wb)	14,4	TC	38,73	40,74	43,03	35,85	38,46	41,02	33,21	35,83	38,40	30,52	33,18	35,81
			SHC	37,95	40,74	43,03	35,85	38,46	41,02	33,21	35,83	38,40	30,52	33,18	35,81
		16,7	TC	40,93	41,43	43,02	38,09	38,76	41,02	34,71	36,29	38,40	31,40	33,17	35,80
			SHC	32,62	39,39	43,02	31,56	37,90	41,02	30,06	34,79	38,40	28,59	33,17	35,80
		19,4	TC	44,43	44,54	44,77	41,93	42,08	42,31	38,80	38,84	39,34	35,54	35,54	36,14
			SHC	24,99	31,86	38,71	24,04	30,96	37,73	22,91	29,93	36,83	21,76	28,81	35,16
		22,2	TC	47,83	48,02	48,26	45,23	45,46	45,71	42,48	42,75	42,91	39,24	39,40	39,53
			SHC	17,24	24,29	31,02	16,53	23,40	30,05	15,63	22,46	29,19	14,51	21,42	28,24
24,4	TC	-	50,55	50,91	-	47,91	48,28	-	45,07	45,45	-	42,05	42,37		
	SHC	-	18,27	24,95	-	17,44	24,09	-	16,56	23,15	-	15,62	22,25		
9180 m³/h	EAT (wb)	14,4	TC	39,33	41,49	43,84	36,63	39,33	41,78	33,92	36,65	39,23	31,15	33,92	36,57
			SHC	38,50	41,49	43,84	36,63	39,33	41,78	33,92	36,65	39,23	31,15	33,92	36,57
		16,7	TC	40,99	41,73	43,83	38,27	39,68	41,79	34,90	36,96	39,22	31,58	33,91	36,57
			SHC	33,88	40,77	43,83	32,99	38,60	41,79	31,49	35,97	39,22	29,92	33,91	36,57
		19,4	TC	44,46	44,63	45,02	41,95	42,11	42,51	38,86	38,97	39,52	35,46	35,62	36,95
			SHC	25,53	33,12	40,64	24,61	32,18	39,44	23,57	31,32	38,20	22,39	30,25	35,97
		22,2	TC	47,76	48,03	48,30	45,15	45,43	45,72	42,36	42,67	42,96	39,13	39,34	39,55
			SHC	17,25	24,75	32,13	16,39	23,87	31,24	15,48	22,94	30,33	14,40	21,96	29,49
24,4	TC	-	50,45	50,84	-	47,77	48,18	-	44,89	45,30	-	41,81	42,26		
	SHC	-	18,20	25,43	-	17,37	24,58	-	16,49	23,63	-	15,55	22,78		
10200 m³/h	EAT (wb)	14,4	TC	40,06	41,94	44,31	37,16	39,84	42,22	34,36	37,11	39,75	31,53	34,37	37,02
			SHC	38,73	41,94	44,31	37,16	39,84	42,22	34,36	37,11	39,75	31,53	34,37	37,02
		16,7	TC	40,90	42,22	44,26	38,20	40,17	42,22	34,86	37,12	39,74	31,69	34,37	37,02
			SHC	35,09	41,24	44,26	34,10	39,04	42,22	32,66	37,12	39,74	30,93	34,37	37,02
		19,4	TC	44,28	44,48	44,98	41,72	41,94	42,59	38,65	38,80	39,99	35,22	35,46	37,71
			SHC	25,92	34,15	41,93	25,00	33,26	40,89	24,02	32,42	39,21	22,88	31,29	36,50
		22,2	TC	47,50	47,82	48,13	44,85	45,20	45,50	42,01	42,37	42,71	38,82	39,06	39,33
			SHC	16,97	25,05	33,04	16,13	24,17	32,18	15,18	23,26	31,28	14,15	22,33	30,50
24,4	TC	-	50,19	50,59	-	47,47	47,88	-	44,55	45,01	-	41,42	41,90		
	SHC	-	18,02	25,77	-	17,19	24,92	-	16,30	23,99	-	15,35	23,09		

**Tabela 8 – Capacidade de refrigeração 2 estágios de refrigeração - 12,5 TR**

50TC_15		TEMPERATURA AMBIENTE													
		29,4°C			35,0°C			40,6°C			46,1°C				
		EAT (db)			EAT (db)			EAT (db)			EAT (db)				
		23,9	26,7	29,4	23,9	26,7	29,4	23,9	26,7	29,4	23,9	26,7	29,4		
7140 m³/h	EAT (wb)	14,4	TC	40,20	41,87	44,50	36,98	39,23	41,90	33,82	36,49	39,20	30,95	33,68	36,42
			SHC	37,48	41,87	44,50	35,68	39,23	41,90	33,82	36,49	39,20	30,95	33,68	36,42
		16,7	TC	43,66	43,76	45,06	40,29	40,41	42,27	36,69	37,01	39,19	32,98	33,77	36,41
			SHC	32,44	38,87	43,77	30,93	37,20	41,13	29,35	35,49	39,19	27,76	33,36	36,41
		19,4	TC	48,10	48,18	48,26	44,81	44,81	44,99	41,43	41,40	41,50	37,71	37,65	37,82
			SHC	25,74	32,07	38,36	24,40	30,77	37,29	23,07	29,48	35,81	21,63	28,01	34,21
		22,2	TC	51,97	52,25	52,50	48,97	49,14	49,29	45,67	45,70	45,84	42,10	42,13	42,24
			SHC	19,07	25,15	31,32	17,85	24,04	30,23	16,38	22,80	29,03	15,16	21,53	27,77
24,4	TC	-	55,11	55,46	-	52,13	52,53	-	48,86	49,16	-	45,30	45,55		
	SHC	-	19,54	25,72	-	18,52	24,72	-	17,45	23,65	-	16,30	22,49		
8160 m³/h	EAT (wb)	14,4	TC	40,89	43,32	45,98	37,86	40,57	43,32	34,89	37,73	40,59	31,94	34,83	37,72
			SHC	39,47	43,32	45,98	37,32	40,57	43,32	34,89	37,73	40,59	31,94	34,83	37,72
		16,7	TC	44,12	44,41	46,33	40,69	41,11	43,32	36,99	37,81	40,58	33,29	34,94	37,72
			SHC	34,03	41,11	46,33	32,56	39,40	43,32	30,94	37,26	40,58	29,34	34,05	37,72
		19,4	TC	48,58	48,63	48,80	45,19	45,19	45,84	41,68	41,66	42,02	37,97	37,97	38,41
			SHC	26,39	33,35	40,42	25,11	32,18	39,86	23,75	30,92	38,08	22,38	29,57	36,43
		22,2	TC	52,16	52,52	52,82	49,32	49,42	49,66	45,82	45,98	46,18	42,22	42,41	42,48
			SHC	18,81	25,65	32,50	17,43	24,57	31,48	16,32	23,41	30,37	15,10	22,20	29,12
24,4	TC	-	55,18	55,66	-	52,15	52,62	-	48,98	49,31	-	45,34	45,69		
	SHC	-	19,41	26,28	-	18,46	25,27	-	17,42	24,25	-	16,27	23,12		
9180 m³/h	EAT (wb)	14,4	TC	41,48	44,25	47,02	38,58	41,51	44,29	35,61	38,59	41,49	32,60	35,58	38,55
			SHC	41,20	44,25	47,02	38,58	41,51	44,29	35,61	38,59	41,49	32,60	35,58	38,55
		16,7	TC	44,22	44,83	47,01	45,06	41,73	44,29	37,07	38,80	41,49	33,34	35,58	38,55
			SHC	35,27	42,87	47,01	31,50	41,00	44,29	32,28	37,84	41,49	30,64	35,58	38,55
		19,4	TC	48,55	48,76	49,06	45,15	45,25	45,57	41,60	41,67	42,14	37,85	37,92	38,76
			SHC	26,77	34,47	42,14	25,55	33,39	41,12	24,23	32,13	39,65	22,89	30,86	37,94
		22,2	TC	52,16	52,44	52,79	49,17	49,44	49,71	45,67	45,90	46,14	42,02	42,21	42,43
			SHC	18,12	25,92	33,41	17,25	24,92	32,48	16,06	23,80	31,44	14,83	22,58	30,27
24,4	TC	-	55,03	55,47	-	51,93	52,43	-	48,74	49,18	-	45,11	45,53		
	SHC	-	19,19	26,60	-	18,22	25,60	-	17,21	24,67	-	16,08	23,60		
10200 m³/h	EAT (wb)	14,4	TC	41,95	44,81	47,63	39,05	41,98	44,85	36,02	39,09	41,98	32,91	36,04	38,98
			SHC	41,95	44,81	47,63	39,05	41,98	44,85	36,02	39,09	41,98	32,91	36,04	38,98
		16,7	TC	44,07	44,98	47,58	40,59	42,26	44,84	36,93	39,09	41,98	33,26	36,03	38,97
			SHC	36,29	43,96	47,58	35,02	41,48	44,84	33,40	39,09	41,98	31,67	36,03	38,97
		19,4	TC	48,24	48,49	48,93	44,85	45,01	45,55	41,31	41,80	42,22	37,46	37,87	39,19
			SHC	26,95	35,34	43,58	25,81	34,33	42,52	24,57	33,65	40,91	23,19	32,13	38,49
		22,2	TC	51,74	52,16	52,46	48,70	49,13	49,44	45,26	45,55	45,81	41,54	41,82	42,09
			SHC	17,78	26,09	34,14	16,77	25,05	33,20	15,61	24,03	32,28	14,38	22,79	31,16
24,4	TC	-	54,56	55,10	-	51,41	51,99	-	48,23	48,72	-	44,60	45,07		
	SHC	-	18,79	26,77	-	17,80	25,72	-	16,82	24,85	-	15,72	23,81		
11220 m³/h	EAT (wb)	14,4	TC	42,47	45,03	47,81	39,22	42,18	45,03	36,12	39,22	42,15	32,93	36,12	39,10
			SHC	41,23	45,03	47,81	39,22	42,18	45,03	36,12	39,22	42,15	32,93	36,12	39,10
		16,7	TC	43,63	45,34	47,81	40,19	42,54	45,04	36,62	39,23	42,15	33,01	36,13	39,09
			SHC	37,06	44,22	47,81	35,89	41,27	45,04	34,23	39,23	42,15	32,30	36,13	39,09
		19,4	TC	47,69	47,95	48,55	44,30	44,48	46,70	40,72	40,92	42,43	36,82	37,16	39,38
			SHC	26,97	35,95	44,64	25,85	35,05	45,02	24,66	33,98	41,59	23,30	32,64	38,45
		22,2	TC	51,07	51,52	51,94	48,00	48,47	48,91	44,61	44,96	45,39	40,87	41,18	41,51
			SHC	17,12	25,99	34,73	16,12	24,96	33,72	14,99	23,99	33,05	13,77	22,81	31,82
24,4	TC	-	53,93	54,46	-	50,73	51,32	-	47,52	48,07	-	43,86	44,38		
	SHC	-	18,23	26,70	-	17,25	25,65	-	16,27	24,84	-	15,18	23,82		

Tabela 9 - Capacidade de refrigeração 2 estágios de refrigeração - 15 TR



50TC_20		TEMPERATURA AMBIENTE													
		29,4°C			35,0°C			40,6°C			46,1°C				
		EAT (db)			EAT (db)			EAT (db)			EAT (db)				
		23,9	26,7	29,4	23,9	26,7	29,4	23,9	26,7	29,4	23,9	26,7	29,4		
8900 m³/h	EAT (wb)	14,4	TC	52,32	53,82	56,93	48,63	51,07	54,20	44,86	47,94	51,21	41,24	44,54	47,82
			SHC	48,29	53,82	56,93	46,57	51,07	54,20	44,28	47,94	51,21	41,24	44,54	47,82
		16,7	TC	56,90	56,70	57,10	53,24	53,04	54,29	49,10	48,92	51,30	44,49	44,69	47,91
			SHC	42,57	49,91	56,46	41,01	48,31	54,29	39,27	46,55	51,30	37,29	44,23	47,91
		19,4	TC	62,84	62,61	62,41	59,42	59,19	58,90	55,27	55,01	54,81	50,69	50,46	50,26
			SHC	34,80	42,37	49,82	33,47	41,04	48,46	31,84	39,47	46,89	30,10	37,76	45,12
		22,2	TC	68,85	68,67	68,44	65,54	65,28	65,02	61,71	61,45	61,19	57,22	56,96	56,70
			SHC	26,68	34,31	41,85	25,46	33,15	40,72	24,07	31,78	39,38	22,50	30,22	37,87
24,4	TC	-	73,34	73,37	-	70,33	70,06	-	66,44	66,18	-	62,09	61,80		
	SHC	-	27,58	35,21	-	26,59	34,22	-	25,32	33,00	-	23,93	31,06		
10400 m³/h	EAT (wb)	14,4	TC	54,75	57,57	60,70	51,19	54,58	58,06	47,71	51,24	54,81	44,05	47,62	51,24
			SHC	52,32	57,57	60,70	50,58	54,58	58,06	47,71	51,24	54,81	44,05	47,62	51,24
		16,7	TC	59,51	59,33	60,78	55,62	55,54	58,12	51,21	51,50	54,87	46,37	47,62	51,30
			SHC	46,37	54,72	60,78	44,72	53,07	58,12	42,89	50,69	54,87	40,89	47,62	51,30
		19,4	TC	65,40	65,11	64,82	61,92	61,63	61,39	57,74	57,51	57,25	52,87	52,61	52,46
			SHC	37,21	45,94	54,46	35,90	44,69	53,22	34,34	43,18	51,65	32,54	41,38	49,76
		22,2	TC	71,22	71,14	70,93	68,06	67,74	67,45	64,06	63,77	63,45	59,60	59,28	58,99
			SHC	27,67	36,51	45,15	26,59	35,44	44,20	25,20	34,13	42,95	23,69	32,63	41,50
24,4	TC	-	75,98	75,75	-	72,70	72,53	-	68,82	68,50	-	64,26	63,97		
	SHC	-	28,86	37,53	-	27,81	36,60	-	26,62	35,50	-	25,23	34,16		
11900 m³/h	EAT (wb)	14,4	TC	57,25	60,84	64,18	53,97	57,74	61,39	50,40	54,20	58,03	46,49	50,32	54,20
			SHC	57,07	60,84	64,18	53,97	57,74	61,39	50,40	54,20	58,03	46,49	50,32	54,20
		16,7	TC	61,68	61,60	64,24	57,54	57,94	61,48	52,87	54,20	58,09	47,76	50,40	54,26
			SHC	50,29	59,48	64,24	48,55	57,25	61,48	46,63	54,17	58,09	44,49	50,40	54,26
		19,4	TC	67,77	67,43	67,11	64,03	63,74	63,48	59,62	59,31	59,19	54,46	54,17	54,52
			SHC	40,02	49,88	59,45	38,69	48,60	58,12	37,06	46,98	56,38	35,18	45,12	53,82
		22,2	TC	73,75	73,46	73,31	70,38	70,04	69,69	66,12	65,77	65,45	61,42	61,07	60,70
			SHC	29,38	39,27	49,07	28,22	38,22	48,11	26,77	36,89	46,84	25,20	35,32	45,33
24,4	TC	-	78,50	78,27	-	75,11	74,85	-	71,05	70,64	-	66,27	65,86		
	SHC	-	30,77	40,60	-	29,70	39,59	-	28,48	38,48	-	27,03	37,09		
13400 m³/h	EAT (wb)	14,4	TC	59,45	62,99	66,44	56,09	60,00	63,60	52,37	56,35	60,29	48,31	52,35	56,41
			SHC	59,45	62,99	66,44	56,09	60,00	63,60	52,37	56,35	60,29	48,31	52,35	56,41
		16,7	TC	62,84	63,05	66,53	58,73	60,06	63,68	53,91	56,41	60,44	48,84	52,40	56,46
			SHC	53,33	63,05	66,53	51,68	60,06	63,68	49,74	56,41	60,44	40,95	52,40	56,46
		19,4	TC	68,96	68,64	68,35	65,16	64,82	64,67	60,76	60,41	60,67	55,54	55,19	56,55
			SHC	41,93	52,90	63,60	40,69	51,68	61,97	39,12	50,08	59,71	32,94	48,20	56,55
		22,2	TC	74,99	74,68	74,39	71,57	71,25	70,85	67,22	66,85	66,47	62,44	62,03	61,63
			SHC	30,13	41,12	51,97	29,00	40,11	51,07	27,58	38,83	49,91	26,01	37,29	41,18
24,4	TC	-	79,87	79,52	-	76,18	75,92	-	72,12	71,80	-	67,25	66,85		
	SHC	-	31,76	42,63	-	30,65	41,64	-	29,44	40,57	-	28,01	39,27		
14900 m³/h	EAT (wb)	14,4	TC	61,28	64,84	68,41	57,91	61,89	65,45	54,06	58,20	62,15	49,91	54,09	58,26
			SHC	61,28	64,84	68,41	57,91	61,89	65,45	54,06	58,20	62,15	49,91	54,09	58,26
		16,7	TC	63,80	64,87	68,53	59,74	61,94	65,57	54,90	58,26	62,21	49,94	54,14	58,35
			SHC	56,26	64,87	68,53	54,67	61,94	65,57	52,58	58,26	62,21	49,94	54,14	58,35
		19,4	TC	69,92	69,63	69,51	66,09	65,71	65,80	61,68	61,31	62,32	56,38	55,97	58,41
			SHC	43,79	55,71	66,76	42,60	54,61	65,31	41,06	53,04	62,29	39,24	51,13	58,41
		22,2	TC	76,04	75,69	75,31	72,50	72,15	71,83	68,15	67,72	67,31	63,25	62,81	62,41
			SHC	30,89	42,95	54,81	29,73	41,91	53,94	28,36	40,72	52,81	26,80	39,24	51,36
24,4	TC	-	80,88	80,45	-	77,14	76,79	-	72,94	72,67	-	68,06	67,57		
	SHC	-	32,68	44,57	-	31,58	43,62	-	30,36	42,54	-	29,00	41,30		

Tabela 10 – Capacidade de refrigeração 2 estágios de refrigeração - 20 TR

50TC_25		TEMPERATURA AMBIENTE													
		29,4°C			35,0°C			40,6°C			46,1°C				
		EAT (db)			EAT (db)			EAT (db)			EAT (db)				
		23,9	26,7	29,4	23,9	26,7	29,4	23,9	26,7	29,4	23,9	26,7	29,4		
12700 m³/h	EAT (wb)	14,4	TC	74,62	77,29	81,08	71,78	74,07	78,01	67,14	70,56	74,59	62,15	66,47	70,67
			SHC	71,78	77,29	81,08	67,02	74,07	78,01	64,82	70,56	74,59	61,83	66,47	70,67
		16,7	TC	81,61	81,35	81,37	77,58	77,43	78,10	72,88	72,79	74,70	67,48	67,43	70,79
			SHC	60,38	70,76	80,62	58,67	69,14	78,10	56,78	67,14	74,70	54,55	64,79	70,79
	19,4	TC	89,15	88,86	88,65	84,97	84,74	84,51	80,30	80,10	79,87	75,31	75,17	75,05	
		SHC	48,92	59,65	70,27	47,33	58,09	68,70	45,56	56,38	66,90	43,67	54,64	65,19	
	22,2	TC	96,83	96,63	96,43	92,83	92,60	92,39	88,31	88,07	87,78	83,29	82,74	82,51	
		SHC	37,15	47,97	58,67	35,70	46,57	57,36	34,10	44,98	55,83	32,34	43,21	54,11	
24,4	TC	-	103,24	103,01	-	99,18	98,95	-	94,54	94,31	-	89,32	89,15		
	SHC	-	38,48	49,27	-	37,15	48,02	-	35,67	46,60	-	34,02	44,81		
14900 m³/h	EAT (wb)	14,4	TC	78,24	81,26	85,38	74,04	77,98	82,13	69,92	74,27	78,50	65,40	69,98	74,62
			SHC	74,79	81,26	85,38	72,62	77,98	82,13	69,92	74,27	78,50	65,40	69,98	74,62
		16,7	TC	84,07	83,90	85,43	79,84	79,72	82,24	75,02	74,88	78,59	69,25	70,06	74,70
			SHC	65,02	76,85	85,43	63,39	74,99	82,24	61,48	72,99	78,59	59,13	70,06	74,70
	19,4	TC	91,70	91,55	91,21	87,49	87,23	86,94	82,68	82,42	82,19	77,34	77,14	76,91	
		SHC	51,91	64,26	76,30	50,32	62,76	74,79	48,58	61,05	73,05	46,69	59,31	71,08	
	22,2	TC	99,67	99,38	99,06	91,44	95,09	94,83	90,80	90,31	90,02	85,35	85,03	84,74	
		SHC	38,40	50,87	63,13	37,00	49,50	61,86	35,38	47,94	60,41	33,52	46,17	58,73	
24,4	TC	-	106,14	105,82	-	101,85	101,53	-	96,92	96,63	-	91,47	91,15		
	SHC	-	40,02	52,40	-	38,69	51,19	-	37,18	49,76	-	35,53	48,17		
17000 m³/h	EAT (wb)	14,4	TC	80,36	84,62	88,97	76,82	81,26	85,64	72,85	77,43	81,87	68,18	73,14	77,75
			SHC	79,84	84,62	88,97	76,82	81,26	85,64	72,85	77,43	81,87	68,18	73,14	77,75
		16,7	TC	86,07	85,84	89,09	81,72	81,72	85,72	76,76	77,46	81,95	71,02	73,20	77,84
			SHC	69,54	82,33	89,09	67,86	80,27	85,72	65,98	77,46	81,95	63,63	73,20	77,84
	19,4	TC	93,82	93,55	93,21	89,47	89,15	88,89	84,48	84,16	83,90	79,03	78,74	78,53	
		SHC	54,75	68,70	82,04	53,22	67,25	80,45	51,48	65,57	78,65	49,65	63,71	76,65	
	22,2	TC	102,02	101,65	101,27	97,61	97,27	96,89	92,71	92,31	91,96	87,06	86,68	86,36	
		SHC	39,61	53,68	67,51	38,16	52,32	66,29	36,54	50,78	64,87	34,71	49,04	63,19	
24,4	TC	-	108,52	108,11	-	103,99	103,62	-	98,86	98,51	-	93,18	92,83		
	SHC	-	41,50	55,45	-	40,17	54,26	-	38,66	52,87	-	37,00	51,27		
19100 m³/h	EAT (wb)	14,4	TC	82,88	87,44	91,93	79,40	83,81	88,48	75,34	80,07	84,59	70,76	75,66	80,45
			SHC	82,88	87,44	91,93	79,40	83,81	88,48	75,34	80,07	84,59	70,76	75,66	80,45
		16,7	TC	87,64	87,67	92,05	83,03	83,96	88,57	78,18	80,16	60,44	72,30	75,72	80,50
			SHC	73,75	87,06	92,05	71,28	83,96	88,57	70,21	80,16	60,44	58,44	75,72	80,50
	19,4	TC	95,32	95,03	94,74	90,92	90,54	90,22	85,84	85,49	85,35	80,48	79,95	80,59	
		SHC	57,39	72,82	87,29	55,91	71,46	85,67	54,23	69,72	83,52	46,66	68,03	80,59	
	22,2	TC	103,65	103,21	102,78	99,12	98,69	98,31	94,08	93,61	93,26	88,39	87,93	87,58	
		SHC	40,66	56,23	71,54	39,21	54,93	70,41	37,61	53,45	69,08	35,82	51,74	57,45	
24,4	TC	-	110,11	109,68	-	105,53	105,07	-	100,25	99,82	-	94,98	93,96		
	SHC	-	42,80	58,23	-	41,50	57,10	-	40,02	55,77	-	38,54	54,26		
21200 m³/h	EAT (wb)	14,4	TC	85,17	89,84	94,42	81,29	86,22	90,92	77,43	82,22	86,94	72,73	77,81	82,59
			SHC	85,17	89,84	94,42	81,29	86,22	90,92	77,43	82,22	86,94	72,73	77,81	82,59
		16,7	TC	90,05	89,96	94,57	84,30	86,30	91,03	79,37	82,27	87,03	73,40	77,87	82,65
			SHC	76,82	89,93	94,57	76,01	86,30	91,03	74,15	82,27	87,03	71,60	77,87	82,65
	19,4	TC	96,60	96,19	95,96	92,08	91,70	91,61	86,94	86,62	87,09	81,40	81,08	82,80	
		SHC	59,91	76,76	92,10	58,55	75,46	90,19	56,90	73,92	87,09	55,10	71,95	82,80	
	22,2	TC	105,01	104,49	104,02	100,34	99,85	99,47	95,18	94,71	94,28	89,44	88,91	88,54	
		SHC	41,64	58,70	75,46	40,22	57,45	74,39	38,63	56,03	73,11	36,86	54,38	71,49	
24,4	TC	-	111,45	110,93	-	106,75	106,23	-	101,36	100,86	-	95,99	95,32		
	SHC	-	44,05	60,93	-	42,78	59,86	-	41,33	58,55	-	39,85	56,61		

Tabela 11 – Capacidade de refrigeração 2 estágios de refrigeração - 25 TR



50TC_30			TEMPERATURA AMBIENTE												
			29,4°C			35,0°C			40,6°C			46,1°C			
			EAT (db)			EAT (db)			EAT (db)			EAT (db)			
			23,9	26,7	29,4	23,9	26,7	29,4	23,9	26,7	29,4	23,9	26,7	29,4	
12700 m³/h	EAT (wb)	14,4	TC	86,42	86,42	97,67	82,74	82,74	93,50	78,33	78,33	88,54	73,52	73,52	83,09
			SHC	75,17	86,42	97,67	71,98	82,74	93,50	68,15	78,33	88,54	63,95	73,52	83,09
		16,7	TC	92,31	92,31	92,31	87,55	87,55	89,61	81,90	81,90	86,86	75,55	75,55	83,67
			SHC	67,72	79,81	91,90	65,48	77,55	89,61	62,81	74,85	86,86	59,77	71,72	83,67
		19,4	TC	102,17	102,17	102,17	97,41	97,41	97,41	91,96	91,96	91,96	85,26	85,26	85,26
			SHC	56,06	68,15	80,27	54,06	66,21	78,33	51,82	63,95	76,10	49,10	61,22	73,34
		22,2	TC	111,24	111,24	111,24	106,87	106,87	106,87	101,70	101,70	101,70	95,58	95,58	95,58
			SHC	43,41	55,65	67,92	41,76	54,00	66,24	39,82	52,06	64,29	37,58	49,79	62,00
24,4	TC	-	117,16	117,16	-	113,19	113,19	-	108,20	108,20	-	102,49	102,49		
	SHC	-	44,89	58,06	-	43,56	56,72	-	41,91	55,07	-	40,02	53,13		
14900 m³/h	EAT (wb)	14,4	TC	91,55	91,55	103,47	87,70	87,70	99,12	83,17	83,17	93,99	78,07	78,07	88,25
			SHC	79,63	91,55	103,47	76,27	87,70	99,12	72,33	83,17	93,99	67,92	78,07	88,25
		16,7	TC	95,61	95,61	100,54	90,68	90,68	98,11	84,97	84,97	95,12	78,62	78,62	91,23
			SHC	72,88	86,71	100,54	70,56	84,33	98,11	67,77	81,46	95,12	64,38	77,81	91,23
		19,4	TC	105,30	105,30	105,30	100,46	100,46	100,46	94,86	94,86	94,86	88,07	88,07	88,07
			SHC	59,28	73,14	86,97	57,36	71,25	85,14	55,16	69,11	83,03	52,49	66,44	80,39
		22,2	TC	113,80	113,80	113,80	109,45	109,45	109,45	104,26	104,26	104,26	98,19	98,19	98,19
			SHC	44,60	58,46	72,30	43,04	56,93	70,85	41,15	55,10	69,02	39,01	52,98	66,93
24,4	TC	-	119,16	119,16	-	115,25	115,25	-	110,20	110,20	-	104,37	104,37		
	SHC	-	46,60	61,94	-	45,30	60,58	-	43,53	58,52	-	41,53	56,29		
17000 m³/h	EAT (wb)	14,4	TC	95,82	95,82	108,29	91,81	91,81	103,76	87,20	87,20	98,57	81,87	81,87	92,51
			SHC	83,35	95,82	108,29	79,87	91,81	103,76	75,86	87,20	98,57	71,22	81,87	92,51
		16,7	TC	98,28	98,28	108,32	93,32	93,32	105,71	87,55	87,55	102,75	81,95	81,95	96,16
			SHC	77,49	92,89	108,32	75,08	90,39	105,71	72,36	87,55	102,75	67,72	81,95	96,16
		19,4	TC	107,62	107,62	107,62	102,75	102,75	102,75	97,06	97,06	97,06	90,16	90,16	90,16
			SHC	62,21	77,69	93,18	60,38	75,98	91,55	58,26	73,92	89,58	55,65	71,34	87,03
		22,2	TC	115,59	115,59	115,59	111,30	111,30	111,30	106,05	106,05	106,05	100,02	100,02	100,02
			SHC	45,62	60,93	76,21	44,14	59,57	75,02	42,28	57,83	73,34	40,22	55,83	71,43
24,4	TC	-	120,55	120,55	-	116,67	116,67	-	111,62	111,62	-	105,71	105,71		
	SHC	-	47,91	64,84	-	46,55	63,22	-	44,83	61,28	-	42,86	59,13		
19000 m³/h	EAT (wb)	14,4	TC	99,38	99,38	112,32	95,32	95,32	107,71	90,68	90,68	102,46	85,12	85,12	96,19
			SHC	86,45	99,38	112,32	82,91	95,32	107,71	78,88	90,68	102,46	74,04	85,12	96,19
		16,7	TC	100,57	100,57	115,04	95,61	95,61	112,23	90,77	90,77	106,52	85,20	85,20	99,99
			SHC	81,52	98,28	115,04	79,03	95,61	112,23	74,99	90,77	106,52	70,41	85,20	99,99
		19,4	TC	109,39	109,39	109,39	104,52	104,52	104,52	98,80	98,80	98,80	91,81	91,81	93,32
			SHC	64,87	81,93	98,95	63,19	80,39	97,59	61,13	78,45	95,76	58,61	75,95	93,32
		22,2	TC	116,90	116,90	116,90	112,69	112,69	112,69	107,39	107,39	107,39	101,36	101,36	101,36
			SHC	46,49	63,13	79,78	45,10	61,97	78,85	43,30	60,32	77,34	41,30	58,41	75,55
24,4	TC	-	121,60	121,60	-	117,74	117,74	-	112,67	112,67	-	106,66	106,66		
	SHC	-	48,95	67,08	-	47,68	65,63	-	45,99	63,80	-	44,05	61,71		
21200 m³/h	EAT (wb)	14,4	TC	102,37	102,37	115,68	98,25	98,25	111,04	93,53	93,53	105,71	87,90	87,90	99,33
			SHC	89,06	102,37	115,68	85,46	98,25	111,04	81,37	93,53	105,71	76,47	87,90	99,33
		16,7	TC	102,63	102,63	120,44	98,34	98,34	115,39	93,61	93,61	109,88	87,99	87,99	103,24
			SHC	84,80	102,63	120,44	81,26	98,34	115,39	77,37	93,61	109,88	72,70	87,99	103,24
		19,4	TC	110,75	110,75	110,75	105,91	105,91	105,91	100,14	100,14	101,62	93,18	93,18	99,24
			SHC	67,37	85,87	104,40	65,83	84,56	103,33	63,83	82,71	101,62	61,34	80,27	99,24
		22,2	TC	117,91	117,91	117,91	113,74	113,74	113,74	108,43	108,43	108,43	102,34	102,34	102,34
			SHC	47,30	65,19	83,11	45,97	64,21	82,45	44,23	62,67	81,08	42,25	60,84	79,43
24,4	TC	-	122,41	122,41	-	118,58	118,58	-	113,45	113,45	-	107,39	107,39		
	SHC	-	49,94	69,17	-	48,69	67,86	-	47,07	66,15	-	45,15	64,15		

Tabela 12 – Capacidade de refrigeração 2 estágios de refrigeração - 30 TR

50TC_40		TEMPERATURA AMBIENTE													
		29,4°C			35,0°C			40,6°C			46,1°C				
		EAT (db)			EAT (db)			EAT (db)			EAT (db)				
		23,9	26,7	29,4	23,9	26,7	29,4	23,9	26,7	29,4	23,9	26,7	29,4		
12700 m³/h	EAT (wb)	14,4	TC	106,8	106,8	120,8	102,3	102,3	115,6	96,8	96,8	109,5	90,9	90,9	102,7
			SHC	85,5	98,3	111,1	81,9	94,1	106,3	77,5	89,1	100,7	72,7	83,6	94,5
		16,7	TC	114,1	114,1	114,1	108,2	108,2	110,8	101,3	101,3	107,4	93,4	93,4	103,4
			SHC	77,0	90,8	104,5	74,5	88,2	101,9	71,4	85,1	98,8	68,0	81,6	95,2
		19,4	TC	126,3	126,3	126,3	120,4	120,4	120,4	113,7	113,7	113,7	105,4	105,4	105,4
			SHC	63,8	77,5	91,3	61,5	75,3	89,1	58,9	72,7	86,6	55,8	69,6	83,4
		22,2	TC	137,5	137,5	137,5	132,1	132,1	132,1	125,7	125,7	125,7	118,2	118,2	118,2
			SHC	49,4	63,3	77,3	47,5	61,4	75,3	45,3	59,2	73,1	42,7	56,6	70,5
24,4	TC	-	144,8	144,8	-	139,9	139,9	-	133,8	133,8	-	126,7	126,7		
	SHC	-	51,1	66,0	-	49,5	64,5	-	47,7	62,6	-	45,5	60,4		
14900 m³/h	EAT (wb)	14,4	TC	113,2	113,2	127,9	108,4	108,4	122,5	102,8	102,8	116,2	96,5	96,5	109,1
			SHC	90,6	104,1	117,7	86,8	99,7	112,7	82,3	94,6	106,9	77,3	88,8	100,4
		16,7	TC	118,2	118,2	124,3	112,1	112,1	121,3	105,1	105,1	117,6	97,2	97,2	112,8
			SHC	82,9	98,6	114,4	80,3	95,9	111,6	77,1	92,7	108,2	73,2	88,5	103,8
		19,4	TC	130,2	130,2	130,2	124,2	124,2	124,2	117,3	117,3	117,3	108,9	108,9	108,9
			SHC	67,4	83,2	98,9	65,2	81,0	96,8	62,7	78,6	94,4	59,7	75,6	91,4
		22,2	TC	140,7	140,7	140,7	135,3	135,3	135,3	128,9	128,9	128,9	121,4	121,4	121,4
			SHC	50,7	66,5	82,2	49,0	64,8	80,6	46,8	62,7	78,5	44,4	60,3	76,1
24,4	TC	-	147,3	147,3	-	142,5	142,5	-	136,2	136,2	-	129,0	129,0		
	SHC	-	53,0	70,5	-	51,5	68,9	-	49,5	66,6	-	47,2	64,0		
17000 m³/h	EAT (wb)	14,4	TC	118,5	118,5	133,9	113,5	113,5	128,3	107,8	107,8	121,9	101,2	101,2	114,4
			SHC	94,8	109,0	123,2	90,8	104,4	118,0	86,3	99,2	112,1	81,0	93,1	105,2
		16,7	TC	121,5	121,5	133,9	115,4	115,4	130,7	108,2	108,2	127,0	101,3	101,3	118,9
			SHC	88,1	105,7	123,2	85,4	102,8	120,2	82,3	99,6	116,9	77,0	93,2	109,4
		19,4	TC	133,1	133,1	133,1	127,0	127,0	127,0	120,0	120,0	120,0	111,5	111,5	111,5
			SHC	70,8	88,4	106,0	68,7	86,4	104,1	66,3	84,1	101,9	63,3	81,1	99,0
		22,2	TC	142,9	142,9	142,9	137,6	137,6	137,6	131,1	131,1	131,1	123,7	123,7	123,7
			SHC	51,9	69,3	86,7	50,2	67,8	85,3	48,1	65,8	83,4	45,8	63,5	81,2
24,4	TC	-	149,0	149,0	-	144,2	144,2	-	138,0	138,0	-	130,7	130,7		
	SHC	-	54,5	73,8	-	52,9	71,9	-	51,0	69,7	-	48,8	67,3		
19000 m³/h	EAT (wb)	14,4	TC	122,9	122,9	138,9	117,9	117,9	133,2	112,1	112,1	126,7	105,2	105,2	118,9
			SHC	98,3	113,0	127,8	94,3	108,4	122,5	89,7	103,1	116,5	84,2	96,8	109,4
		16,7	TC	124,3	124,3	142,2	118,2	118,2	138,8	112,2	112,2	131,7	105,3	105,3	123,6
			SHC	92,7	111,8	130,9	89,9	108,8	127,7	85,3	103,2	121,2	80,1	96,9	113,7
		19,4	TC	135,2	135,2	135,2	129,2	129,2	129,2	122,2	122,2	122,2	113,5	113,5	115,4
			SHC	73,8	93,2	112,5	71,9	91,4	111,0	69,5	89,2	108,9	66,7	86,4	106,1
		22,2	TC	144,5	144,5	144,5	139,3	139,3	139,3	132,8	132,8	132,8	125,3	125,3	125,3
			SHC	52,9	71,8	90,7	51,3	70,5	89,7	49,2	68,6	88,0	47,0	66,4	85,9
24,4	TC	-	150,3	150,3	-	145,6	145,6	-	139,3	139,3	-	131,9	131,9		
	SHC	-	55,7	76,3	-	54,2	74,6	-	52,3	72,6	-	50,1	70,2		
21200 m³/h	EAT (wb)	14,4	TC	126,6	126,6	143,0	121,5	121,5	137,3	115,6	115,6	130,7	108,7	108,7	122,8
			SHC	101,3	116,4	131,6	97,2	111,8	126,3	92,6	106,4	120,2	87,0	100,0	113,0
		16,7	TC	126,9	126,9	148,9	121,6	121,6	142,7	115,7	115,7	135,8	108,8	108,8	127,6
			SHC	96,4	116,7	137,0	92,4	111,9	131,2	88,0	106,5	125,0	82,7	100,1	117,4
		19,4	TC	136,9	136,9	136,9	130,9	130,9	130,9	123,8	123,8	125,6	115,2	115,2	122,7
			SHC	76,6	97,7	118,7	74,9	96,2	117,5	72,6	94,1	115,6	69,8	91,3	112,9
		22,2	TC	145,8	145,8	145,8	140,6	140,6	140,6	134,1	134,1	134,1	126,5	126,5	126,5
			SHC	53,8	74,2	94,5	52,3	73,0	93,8	50,3	71,3	92,2	48,1	69,2	90,3
24,4	TC	-	151,3	151,3	-	146,6	146,6	-	140,3	140,3	-	132,8	132,8		
	SHC	-	56,8	78,7	-	55,4	77,2	-	53,5	75,2	-	51,4	73,0		
23600 m³/h	EAT (wb)	14,4	TC	133,0	133,0	150,3	127,8	127,8	144,4	121,8	121,8	137,6	114,4	114,4	129,3
			SHC	106,5	122,4	138,3	102,2	117,5	132,8	97,5	112,1	126,6	91,6	105,3	119,0
		16,7	TC	133,0	133,0	160,2	127,8	127,8	154,4	121,8	121,8	146,3	114,4	114,4	135,9
			SHC	102,8	125,2	147,6	98,8	120,4	142,0	93,8	114,2	134,6	87,6	106,4	125,1
		19,4	TC	140,6	140,6	140,6	134,6	134,6	134,6	127,3	127,3	128,8	118,5	118,5	125,7
			SHC	80,6	103,8	127,1	78,9	102,5	126,1	76,7	100,5	124,3	74,0	97,9	121,7
		22,2	TC	148,7	148,7	148,7	143,6	143,6	143,6	137,0	137,0	137,0	129,5	129,5	129,5
			SHC	55,2	77,5	99,8	53,8	76,6	99,4	51,9	75,0	98,0	49,7	73,1	96,4
24,4	TC	-	153,6	153,6	-	148,9	148,9	-	142,6	142,6	-	134,9	134,9		
	SHC	-	58,7	82,8	-	57,3	81,2	-	55,4	79,2	-	53,2	76,8		

Tabela 13 – Capacidade de refrigeração 2 estágios de refrigeração - 40 TR

## Economizador - Configuração do duto vertical e horizontal

CAPACIDADES DE 20 A 40 TR								
<b>m³/h</b>	7650	8500	9350	10200	11050	11900	12750	13600
<b>Adicional de pressão estática (Pa)</b>	11,2	13,0	14,2	15,4	16,7	17,9	19,2	20,4

CAPACIDADES DE 20 A 40 TR									
<b>m³/h</b>	14450	15300	16150	17000	17850	18700	19550	20400	21250
<b>Adicional de pressão estática (Pa)</b>	21,9	23,2	24,4	25,6	27,7	28,4	29,6	31,1	32,6

Tabela 14 - Economizador - acessórios de fábrica

## Resistência elétrica - Configuração do duto vertical e horizontal

ADICIONAIS DE PRESSÃO ESTÁTICA (Pa) - CAPACIDADE DE 20 A 40 TR								
<b>m³/h</b>	7650	8500	9350	10200	11050	11900	12750	13600
<b>Resistência de 25 kW</b>	2,5	2,5	4,0	5,0	6,2	7,5	8,7	10,0
<b>Resistência de 50 kW</b>	5,0	5,0	7,5	10,0	12,0	15,0	17,4	20,0
<b>Resistência de 75 kW</b>	7,5	10,0	12,5	15,0	17,4	20,0	25,0	30,0

ADICIONAIS DE PRESSÃO ESTÁTICA (Pa) - CAPACIDADE DE 20 A 40 TR									
<b>m³/h</b>	14450	15300	16150	17000	17850	18700	19550	20400	21250
<b>Resistência de 25 kW</b>	11,2	12,5	13,7	15,0	17,4	20,0	22,4	25,0	26,2
<b>Resistência de 50 kW</b>	22,4	25,0	30,0	32,4	37,4	40,0	44,8	50,0	57,3
<b>Resistência de 75 kW</b>	34,8	37,4	45,0	50,0	57,3	64,8	67,2	75,0	82,2

Tabela 15 - Somatório de pressão estática (Pa) - Opções e/ou acessórios de fábrica

# RENDIMENTO DO VENTILADOR

## Notas gerais do rendimento do ventilador:

1. A interpolação é possível. Não extrapolar.
2. A pressão estática externa é a diferença de pressão estática entre o duto de retorno e o duto de fornecimento, além da pressão estática causada por qualquer dos acessórios.
3. Os dados das tabelas referem-se a perda de pressão devido aos filtros limpos, carcaça da unidade e serpentinas úmidas. As opções de fábrica e os acessórios podem somar as perdas de pressão estática, como se mostra na tabela anterior.
4. Para obter informação sobre as propriedades elétricas dos motores da Carrier, consulte a seção de informação elétrica deste livro.

m³/h	PRESSÃO ESTÁTICA EXTERNA DISPONÍVEL (Pa)																																							
	50			100			150			200			250			300			350			400			450			500												
	RPM	BHP		RPM	BHP		RPM	BHP		RPM	BHP		RPM	BHP		RPM	BHP		RPM	BHP		RPM	BHP		RPM	BHP		RPM	BHP											
6300	654	1,13		714	1,31		767	1,50		815	1,68		861	1,85		906	2,08		950	2,27																				
6444	668	1,21		727	1,39		780	1,60		827	1,77		873	1,94		916	2,19		959	2,39																				
6624	683	1,27		741	1,49		793	1,70		839	1,88		884	2,05		927	2,28																							
6804	697	1,37		754	1,60		806	1,80		851	1,98		895	2,16		938	2,39																							
6984	711	1,46		767	1,69		819	1,90		864	2,11		907	2,28																										
7128	726	1,56		780	1,80		832	2,01		877	2,23		919	2,41																										
7308	741	1,66		794	1,90		845	2,12		889	2,35																													
7488	755	1,77		808	2,02		858	2,24		902	2,48																													
7632	770	1,89		821	2,15		871	2,37		915	2,61																													
7812	784	2,00		835	2,27		884																																	
7992	799	2,13		849	2,40		897																																	
8172	814	2,25		863																																				
8316	829	2,39		877																																				

Tabela 16 - 50TC\_10

m³/h	PRESSÃO ESTÁTICA EXTERNA DISPONÍVEL (Pa)																				
	50		100		150		200		250		300		350		400		450		500		
	RPM	BHP	RPM	BHP	RPM	BHP	RPM	BHP	RPM	BHP	RPM	BHP	RPM	BHP	RPM	BHP	RPM	BHP	RPM	BHP	
6804	697	1,37	754	1,60	806	1,80	1,98	851	1,98	895	2,16	938	2,39	979	2,61	1020	2,83	1059	3,04	1095	3,25
6984	711	1,46	767	1,69	819	1,90	2,11	864	2,11	907	2,28	949	2,49	989	2,74	1029	2,96	1068	3,18	—	—
7128	726	1,56	780	1,80	832	2,01	2,23	877	2,23	919	2,41	960	2,60	1000	2,86	1039	3,10	—	—	—	—
7308	741	1,66	794	1,90	845	2,12	2,35	889	2,35	931	2,53	971	2,72	1011	2,98	1049	3,23	—	—	—	—
7488	755	1,77	808	2,02	858	2,24	2,48	902	2,48	943	2,68	983	2,86	1022	3,10	—	—	—	—	—	—
7632	770	1,89	821	2,15	871	2,37	2,61	915	2,61	955	2,82	995	3,02	1033	3,23	—	—	—	—	—	—
7812	784	2,00	835	2,27	884	2,49	2,75	928	2,75	968	2,96	1006	3,16	—	—	—	—	—	—	—	—
7992	799	2,13	849	2,40	897	2,63	2,88	941	2,88	981	3,11	—	—	—	—	—	—	—	—	—	—
8172	814	2,25	863	2,53	910	2,78	3,02	954	3,02	993	3,27	—	—	—	—	—	—	—	—	—	—
8316	829	2,39	877	2,67	923	2,92	3,16	967	3,16	—	—	—	—	—	—	—	—	—	—	—	—
8496	843	2,52	892	2,82	937	3,08	—	—	—	—	—	—	—	—	—	—	—	—	—	—	—
8676	858	2,67	906	2,95	950	3,25	—	—	—	—	—	—	—	—	—	—	—	—	—	—	—
8820	873	2,82	920	3,10	—	—	—	—	—	—	—	—	—	—	—	—	—	—	—	—	—
9000	888	2,98	934	3,26	—	—	—	—	—	—	—	—	—	—	—	—	—	—	—	—	—
9180	903	3,12	—	—	—	—	—	—	—	—	—	—	—	—	—	—	—	—	—	—	—

**Tabela 17 - 50TC\_12**

m³/h	PRESSÃO ESTÁTICA EXTERNA DISPONÍVEL (Pa)																				
	50		100		150		200		250		300		350		400		450		500		
	RPM	BHP	RPM	BHP	RPM	BHP	RPM	BHP	RPM	BHP	RPM	BHP	RPM	BHP	RPM	BHP	RPM	BHP	RPM	BHP	
8172	814	2,25	863	2,53	910	2,78	3,02	954	3,02	993	3,27	1030	3,49	1057	3,69	1103	3,93	1138	4,24	1172	4,51
8316	829	2,39	877	2,67	923	2,92	3,16	967	3,16	1006	3,43	1043	3,65	1079	3,88	1114	4,09	1149	4,37	—	—
8496	843	2,52	892	2,82	937	3,08	3,33	980	3,33	1019	3,61	1055	3,82	1091	4,05	1126	4,25	1160	4,53	—	—
8676	858	2,67	906	2,95	950	3,25	3,49	993	3,49	1032	3,75	1068	4,00	1103	4,24	1137	4,45	—	—	—	—
8820	873	2,82	920	3,10	963	3,41	3,65	1006	3,65	1045	3,93	1081	4,20	1115	4,43	1149	4,65	—	—	—	—
9000	888	2,98	934	3,26	977	3,57	3,82	1019	3,82	1058	4,12	1094	4,39	1127	4,63	—	—	—	—	—	—
9180	903	3,12	949	3,43	991	3,75	4,00	1032	4,00	1071	4,29	1106	4,57	—	—	—	—	—	—	—	—
9360	918	3,30	963	3,59	1004	3,92	4,18	1045	4,18	1084	4,47	—	—	—	—	—	—	—	—	—	—
9504	933	3,47	978	3,77	1018	4,12	4,39	1058	4,39	1097	4,67	—	—	—	—	—	—	—	—	—	—
9684	948	3,65	992	3,96	1032	4,30	4,59	1072	4,59	—	—	—	—	—	—	—	—	—	—	—	—
9864	963	3,84	1006	4,14	1046	4,51	—	—	—	—	—	—	—	—	—	—	—	—	—	—	—
10044	978	4,00	1021	4,34	—	—	—	—	—	—	—	—	—	—	—	—	—	—	—	—	—
10188	993	4,22	1035	4,55	—	—	—	—	—	—	—	—	—	—	—	—	—	—	—	—	—
10368	1008	4,43	—	—	—	—	—	—	—	—	—	—	—	—	—	—	—	—	—	—	—
10548	1023	4,63	—	—	—	—	—	—	—	—	—	—	—	—	—	—	—	—	—	—	—

**Tabela 18 - 50TC\_15**

PRESSÃO ESTÁTICA EXTERNA DISPONÍVEL (Pa)																				
m³/h	50		100		150		200		250		300		350		400		450		500	
	RPM	BHP	RPM	BHP	RPM	BHP	RPM	BHP	RPM	BHP	RPM	BHP	RPM	BHP	RPM	BHP	RPM	BHP	RPM	BHP
10200	506	1.12	593	1.43	668	1.74	736	2.07	798	2.40	855	2.75	909	3.11	959	3.47	1008	3.85	1054	4.24
11040	533	1.36	616	1.70	689	2.04	754	2.39	815	2.74	871	3.11	924	3.48	974	3.87	1022	4.26	1067	4.67
11900	561	1.64	640	2.01	710	2.37	774	2.74	833	3.11	888	3.50	940	3.89	989	4.30	1036	4.71	1081	5.13
12740	588	1.96	664	2.35	732	2.74	795	3.13	852	3.53	906	3.94	957	4.35	1005	4.77	1052	5.20	1096	5.64
13600	617	2.32	689	2.74	755	3.15	816	3.57	872	3.99	925	4.42	975	4.85	1022	5.29	1068	5.74	1111	6.20
14440	645	2.73	715	3.17	779	3.60	837	4.04	892	4.49	944	4.94	993	5.40	1040	5.86	1084	6.33	1127	6.81
15300	674	3.18	741	3.64	803	4.10	860	4.57	913	5.04	964	5.51	1012	5.99	1058	6.48	1102	6.97		
16140	703	3.67	767	4.16	827	4.65	883	5.14	935	5.64	984	6.13	1032	6.64						
16990	732	4.22	794	4.74	852	5.25	906	5.77	957	6.29	1006	6.81								

**Tabela 19 - 50TC\_20**

PRESSÃO ESTÁTICA EXTERNA DISPONÍVEL (Pa)																				
m³/h	50		100		150		200		250		300		350		400		450		500	
	RPM	BHP	RPM	BHP	RPM	BHP	RPM	BHP	RPM	BHP	RPM	BHP	RPM	BHP	RPM	BHP	RPM	BHP	RPM	BHP
12740	541	1.50	636	1.88	716	2.27	787	2.66	850	3.06	909	3.47	963	3.89	1014	4.32	1062	4.77	1108	5.23
13600	563	1.76	656	2.17	735	2.58	804	3.00	867	3.42	925	3.85	978	4.29	1029	4.74	1077	5.20	1122	5.68
14440	585	2.05	676	2.50	753	2.93	822	3.37	884	3.81	941	4.26	994	4.72	1044	5.19	1092	5.67	1137	6.16
15300	608	2.37	697	2.85	772	3.31	840	3.77	901	4.24	957	4.71	1010	5.19	1060	5.67	1107	6.17	1152	6.68
16140	631	2.73	717	3.24	791	3.73	858	4.21	918	4.70	974	5.19	1027	5.69	1076	6.20	1123	6.72		
16990	654	3.12	738	3.66	811	4.18	876	4.69	936	5.20	991	5.72	1043	6.24	1092	6.77				
17840	678	3.56	759	4.12	831	4.67	895	5.21	954	5.74	1009	6.28	1060	6.83						
18690	701	4.02	781	4.62	851	5.20	914	5.76	972	6.33	1026	6.89								
19540	725	4.53	802	5.16	871	5.77	933	6.36	991	6.95										
20400	748	5.09	824	5.75	892	6.38	953	7.00												
21240	772	5.68	846	6.38	912	7.04														

**Tabela 20 - 50TC\_25**

PRESSÃO ESTÁTICA EXTERNA DISPONÍVEL (Pa)																				
m³/h	50		100		150		200		250		300		350		400		450		500	
	RPM	BHP	RPM	BHP	RPM	BHP	RPM	BHP	RPM	BHP	RPM	BHP	RPM	BHP	RPM	BHP	RPM	BHP	RPM	BHP
14000	620	1.85	705	2.31	778	2.77	843	3.22	903	3.68	959	4.14	1011	4.61	1059	5.08	1106	5.56	1150	6.05
14950	650	2.18	731	2.67	802	3.16	866	3.64	925	4.13	980	4.62	1031	5.11	1080	5.61	1126	6.12	1169	6.63
15890	679	2.54	758	3.07	828	3.59	890	4.10	948	4.62	1002	5.14	1052	5.66	1100	6.18	1146	6.72	1189	7.25
16820	710	2.95	786	3.51	853	4.06	915	4.60	971	5.15	1024	5.70	1074	6.25	1121	6.80	1166	7.36	1209	7.92
17750	740	3.40	814	3.99	879	4.57	939	5.15	995	5.73	1047	6.30	1096	6.88	1143	7.47	1187	8.05	1230	8.64
18690	771	3.90	842	4.52	906	5.14	965	5.75	1020	6.35	1071	6.96	1119	7.57	1165	8.18	1209	8.79		
19620	802	4.45	871	5.10	933	5.75	991	6.39	1044	7.03	1095	7.66	1142	8.30						
20550	833	5.04	900	5.73	961	6.41	1017	7.09	1070	7.76	1119	8.42								
21490	865	5.70	930	6.42	989	7.13	1044	7.84	1095	8.54										
22420	897	6.40	959	7.16	1017	7.90	1071	8.64												
23360	929	7.17	990	7.96	1046	8.74														

**Tabela 21 - 50TC\_30**

PRESIÓN ESTÁTICA EXTERNA DISPONIBLE (Pa)																				
m³/h	50		100		150		200		250		300		350		400		450		500	
	RPM	BHP	RPM	BHP	RPM	BHP	RPM	BHP	RPM	BHP	RPM	BHP	RPM	BHP	RPM	BHP	RPM	BHP	RPM	BHP
15890	679	2.54	758	3.07	828	3.59	890	4.10	948	4.62	1002	5.14	1052	5.66	1100	6.18	1146	6.72	1189	7.25
16820	710	2.95	786	3.51	853	4.06	915	4.60	971	5.15	1024	5.70	1074	6.25	1121	6.80	1166	7.36	1209	7.92
17750	740	3.40	814	3.99	879	4.57	939	5.15	995	5.73	1047	6.30	1096	6.88	1143	7.47	1187	8.05	1230	8.64
18690	771	3.90	842	4.52	906	5.14	965	5.75	1020	6.35	1071	6.96	1119	7.57	1165	8.18	1209	8.79	1251	9.41
19620	802	4.45	871	5.10	933	5.75	991	6.39	1044	7.03	1095	7.66	1142	8.30	1188	8.94	1231	9.58	1273	10.23
20550	833	5.04	900	5.73	961	6.41	1017	7.09	1070	7.76	1119	8.42	1166	9.09	1211	9.76	1253	10.43		
21490	865	5.70	930	6.42	989	7.13	1044	7.84	1095	8.54	1144	9.24	1190	9.93	1234	10.63				
22420	897	6.40	959	7.16	1017	7.90	1071	8.64	1121	9.38	1169	10.10								
23360	929	7.17	990	7.96	1046	8.74	1098	9.51	1148	10.27										

**Tabela 22 - 50TC\_40**



# INFORMAÇÕES ELÉTRICAS

Unidades	Compressor						IFM		OFM			Refrigeração				MCA (A)	
	A			B			Qtde	CV	Total I(A)	Nominal		Máxima					
	In (A)	I max (A)	P máx (W)	In (A)	I max (A)	P máx (W)				I (A)	W (W)	I (A)	W (W)				
50TCA10226S	14,3	20,6	6920	14,3	20,6	6920	1	3	8,6	2	1/3	4,4	41,7	12700	54,2	17423	83
50TCA10386S	6,2	11,3	7180	6,2	11,3	7180	1	3	5,2	2	1/3	4,4	21,9	12700	32,2	18059	43
50TCA10446S	6,1	10,1	5940	6,1	10,1	5940	1	3	4,5	2	1/3	3,7	20,3	12700	28,4	15433	42
50TCA12226S	17,8	23,9	8450	17,8	23,9	8450	1	3	8,6	2	1/3	4,4	48,5	15900	60,8	20483	92
50TCA12386S	8,6	14,2	8630	8,6	14,2	8630	1	3	5,2	2	1/3	4,4	26,8	15900	38,0	20959	46
50TCA12446S	7,9	12,3	7130	7,9	12,3	7130	1	3	4,5	2	1/3	3,7	24,0	15900	32,8	17813	43
50TCA15226S	22,3	26,9	8990	22,3	26,9	8990	1	4	11,6	2	1/3	4,4	60,6	19400	69,8	22478	93
50TCA15386S	11,0	16,5	9990	11,0	16,5	9990	1	4	6,7	2	1/3	4,4	33,1	19400	44,1	24469	50
50TCA15446S	10,1	13,9	8360	10,1	13,9	8360	1	4	5,8	2	1/3	3,7	29,6	19400	37,3	21066	52

**Tabela 23 - Dados elétricos 50TC\_10-15**

**LEGENDA:**

- In - Corrente Nominal
- IFM - Motor do ventilador do evaporador
- Imax - Corrente máxima
- Wmax - Potência máxima
- OFM - Motor do ventilador do condensador

Exemplo: A voltagem de alimentação é 230V-3ph-60Hz

AB = 224 V

BC = 231 V

AC = 226 V

$$\text{Voltagem média} = \frac{(224 + 231 + 226)}{3} = \frac{681}{3} = 227$$

**NOTAS:**

1. Para cumprir os requisitos de NEC para motores múltiplos e equipamentos de combinação de carga (Ver os artigos 430 e 440 de NEC), o dispositivo de proteção sobrecorrente para a unidade deverá ser um fusível ou um interruptor de HACR.
2. **Tensão de Fornecimento de 3-fases**  
Nunca faça funcionar um motor em um desbalanceamento de fase se a tensão de alimentação é superior a 2%. Utilizar a seguinte fórmula para determinar a porcentagem de desbalanceamento de tensão.

$$\text{Desequilíbrio de tensão \%} = 100 \times \frac{\text{desvio de tensão máx. da tensão média}}{\text{tensão média}}$$

Determine o desvio máximo da tensão média.

(AB) 227 - 224 = 3 V o desvio máximo é 4 V.

(BC) 231 - 227 = 4 V determine % de desequilíbrio de tensão.

$$\% \text{ Desequilíbrio de tensão} = \frac{100 \times 4}{227} = 1,76\%$$

Esta quantidade de desbalanceamento de fase é satisfatória, já que está abaixo do máximo permitido de 2%.

**IMPORTANTE:**

Se o desbalanceamento de fase de tensão de alimentação é superior a 2%, entre em contato com a companhia fornecedora de energia elétrica local imediatamente.

Espec.	Unidades	Compressor						IFM		OFM		Refrigeração				Aquecimento		MCA (A)		
		A			B			Qtde	CV	Total I(A)	Total I(A)	Nominal I(A)	Nominal W(W)	Máxima		AMP	WATT			
		In (A)	I máx (A)	P máx (W)	In (A)	I máx (A)	P máx (W)							I (A)	W (W)					
STANDARD E PREMIUM	50TCA20226V(H)S(P)---	16,4	30,0	10450	19,6	35,0	12400	2	4	23,2	3	1/3	6,6	65,8	18800	94,8	31541	-	-	106
	50TCA20386V(H)S(P)---	9,5	17,3	10450	11,3	20,2	12400	2	4	13,4	3	1/3	6,6	38,1	18800	54,8	31541	-	-	63
	50TCA20446V(H)S(P)---	8,2	15,0	10450	9,8	17,5	12400	2	4	11,6	3	1/3	5,5	32,9	18800	47,4	31314	-	-	54
	50TCA25226V(H)S(P)---	33,0	46,5	15900	33,0	46,5	15900	2	4	23,2	4	1/3	8,7	98,0	28000	124,9	40972	-	-	142
	50TCA25446V(H)S(P)---	17,3	26,8	15900	17,3	26,8	15900	2	4	13,4	4	1/3	8,7	56,7	28000	75,8	40972	-	-	85
	50TCA25446V(H)S(P)---	15,0	23,3	15900	15,0	23,3	15900	2	4	11,6	4	1/3	7,4	49,0	28000	65,5	40668	-	-	69
	50TCA30226V(H)S(P)---	35,3	51,9	18000	35,3	51,9	18000	2	5	27,2	6	1/3	13,1	110,9	31700	144,1	47176	-	-	158
	50TCA30386V(H)S(P)---	17,7	30,0	18000	17,7	30,0	18000	2	5	15,7	6	1/3	13,1	64,2	31700	88,7	47176	-	-	95
	50TCA30446V(H)S(P)---	15,4	26,0	18000	15,4	26,0	18000	2	5	13,6	6	1/3	11,0	55,5	31700	76,5	46720	-	-	79
	50TCA40226V(H)S(P)---	48,1	62,4	21300	48,1	62,4	21300	2	6	32,0	6	1/3	13,1	141,4	40400	169,9	55361	-	-	187
STANDARD E PREMIUM COM ECONOMIZADOR	50TCA40386V(H)S(P)---	25,1	36,0	21300	25,1	36,0	21300	2	6	18,5	6	1/3	13,1	81,8	40400	103,6	55361	-	-	110
	50TCA40446V(H)S(P)---	21,8	31,2	21300	21,8	31,2	21300	2	6	16,0	6	1/3	11,0	70,7	40400	89,4	54906	-	-	95
	50TCA20226V(H)S(P)-A(B)-	16,4	30,0	10450	19,6	35,0	12400	2	4	23,2	3	1/3	6,6	65,8	18800	94,8	31541	-	-	106
	50TCA20386V(H)S(P)-A(B)-	9,5	17,3	10450	11,3	20,2	12400	2	4	13,4	3	1/3	6,6	38,1	18800	54,8	31541	-	-	63
	50TCA20446V(H)S(P)-A(B)-	8,2	15,0	10450	9,8	17,5	12400	2	4	11,6	3	1/3	5,5	32,9	18800	47,4	31314	-	-	54
	50TCA25226V(H)S(P)-A(B)-	33,0	46,5	15900	33,0	46,5	15900	2	4	23,2	4	1/3	8,7	98,0	28000	124,9	40972	-	-	142
	50TCA25446V(H)S(P)-A(B)-	17,3	26,8	15900	17,3	26,8	15900	2	4	13,4	4	1/3	8,7	56,7	28000	75,8	40972	-	-	85
	50TCA25446V(H)S(P)-A(B)-	15,0	23,3	15900	15,0	23,3	15900	2	4	11,6	4	1/3	7,4	49,0	28000	65,5	40668	-	-	69
	50TCA30226V(H)S(P)-A(B)-	35,3	51,9	18000	35,3	51,9	18000	2	5	27,2	6	1/3	13,1	110,9	31700	144,1	47176	-	-	158
	50TCA30386V(H)S(P)-A(B)-	17,7	30,0	18000	17,7	30,0	18000	2	5	15,7	6	1/3	13,1	64,2	31700	88,7	47176	-	-	95
50TCA30446V(H)S(P)-A(B)-	15,4	26,0	18000	15,4	26,0	18000	2	5	13,6	6	1/3	11,0	55,5	31700	76,5	46720	-	-	79	
50TCA40226V(H)S(P)-A(B)-	48,1	62,4	21300	48,1	62,4	21300	2	6	32,0	6	1/3	13,1	141,4	40400	169,9	55361	-	-	187	
50TCA40386V(H)S(P)-A(B)-	25,1	36,0	21300	25,1	36,0	21300	2	6	18,5	6	1/3	13,1	81,8	40400	103,6	55361	-	-	110	
50TCA40446V(H)S(P)-A(B)-	21,8	31,2	21300	21,8	31,2	21300	2	6	16,0	6	1/3	11,0	70,7	40400	89,4	54906	-	-	95	

**Tabela 24 - Dados elétricos 50TC\_20-40**

**LEGENDA:**

- In - Corrente Nominal
- IFM - Motor do ventilador do evaporador
- Imax - Corrente máxima
- Wmax - Potência máxima
- OFM - Motor do ventilador do condensador

Exemplo: A voltagem de alimentação é 230V-3ph-60Hz

AB = 224 V  
BC = 231 V  
AC = 226 V

$$\text{Voltagem média} = \frac{(224 + 231 + 226)}{3} = \frac{681}{3} = 227$$

Determine o desvio máximo da tensão média.

$$(AB) \frac{227 - 224}{227} = 3\% \text{ o desvio máximo é } 4\%.$$

$$(BC) \frac{231 - 227}{227} = 4\% \text{ determine \% de desequilíbrio de tensão.}$$

$$\% \text{ Desequilíbrio de tensão} = \frac{100 \times 4}{227} = 1,76\%$$

Esta quantidade de desbalanceamento de fase é satisfatória, já que está abaixo do máximo permitido de 2%.

**IMPORTANTE:**

Se o desbalanceamento de fase de tensão de alimentação é superior a 2%, entre em contato com a companhia fornecedora de energia elétrica local imediatamente.

**NOTAS:**

1. Para cumprir os requisitos de NEC para motores múltiplos e equipamentos de combinação de carga (Ver os artigos 430 e 440 de NEC), o dispositivo de proteção sobrecorrente para a unidade deverá ser um fusível ou um interruptor de HACR.

**2. Tensão de Fornecimento de 3-fases**

Nunca faça funcionar um motor em um desbalanceamento de fase se a tensão de alimentação é superior a 2%. Utilizar a seguinte fórmula para determinar a porcentagem de desbalanceamento de tensão.

$$\text{Desequilíbrio} = 100 \times \frac{\text{desvio de tensão máx. da tensão média}}{\text{tensão média}}$$

Espec.	Unidades	Compressor						IFM		OFM		Refrigeração				Aquecimento		MCA (A)		
		A			B			Qtde	CV	Total I(A)	Nominal		Máxima		AMP	WATT				
		In (A)	I máx (A)	P máx (W)	In (A)	I máx (A)	P máx (W)				I (A)	W (W)	I (A)	W (W)						
STANDARD E PREMIUM COM ECONOMIZADOR E POWER EXHAUST	50TCA20226V(S/P)-A(B/A)	16,4	30,0	10450	19,6	35,0	12400	2	4	23,2	3	1/3	6,6	79,4	22678	108,4	35419	-	-	120
	50TCA20386V(S/P)-A(B/A)	9,5	17,3	10450	11,3	20,2	12400	2	4	13,4	3	1/3	6,6	51,7	22678	68,4	35419	-	-	76
	50TCA20446V(S/P)-A(B/A)	8,2	15,0	10450	9,8	17,5	12400	2	4	11,6	3	1/3	5,5	40,0	22678	54,5	35192	-	-	61
	50TCA25226V(S/P)-A(B/A)	33,0	46,5	15900	33,0	46,5	15900	2	4	23,2	4	1/3	8,7	111,5	31878	138,5	44850	-	-	156
	50TCA25386V(S/P)-A(B/A)	17,3	26,8	15900	17,3	26,8	15900	2	4	13,4	4	1/3	8,7	70,3	31878	89,4	44850	-	-	99
	50TCA25446V(S/P)-A(B/A)	15,0	23,3	15900	15,0	23,3	15900	2	4	11,6	4	1/3	7,4	56,1	31878	72,6	44546	-	-	76
	50TCA30226V(S/P)-A(B/A)	35,3	51,9	18000	35,3	51,9	18000	2	5	27,2	6	1/3	13,1	124,5	35578	157,7	51054	-	-	172
	50TCA30386V(S/P)-A(B/A)	17,7	30,0	18000	17,7	30,0	18000	2	5	15,7	6	1/3	13,1	77,8	35578	102,3	51054	-	-	108
	50TCA30446V(S/P)-A(B/A)	15,4	26,0	18000	15,4	26,0	18000	2	5	13,6	6	1/3	11,0	62,6	35578	83,7	50599	-	-	86
	50TCA40226V(S/P)-A(B/A)	48,1	62,4	21300	48,1	62,4	21300	2	6	32,0	6	1/3	13,1	154,9	44278	183,5	59239	-	-	201
STANDARD E PREMIUM COM RESISTÊNCIA ELÉTRICA DE 25KW	50TCA40386V(S/P)-A(B/A)	25,1	36,0	21300	25,1	36,0	21300	2	6	18,5	6	1/3	13,1	95,4	44278	117,2	59239	-	-	123
	50TCA40446V(S/P)-A(B/A)	21,8	31,2	21300	21,8	31,2	21300	2	6	16,0	6	1/3	11,0	77,8	44278	96,6	58784	-	-	102
	50TCA20226V(H/S)(P/A--)	16,4	30,0	10450	19,6	35,0	12400	2	4	23,2	3	1/3	6,6	65,8	18800	94,8	31541	84,6	32250	106
	50TCA20386V(H/S)(P/A--)	9,5	17,3	10450	11,3	20,2	12400	2	4	13,4	3	1/3	6,6	38,1	18800	54,8	31541	36,9	24318	63
	50TCA20446V(H/S)(P/A--)	8,2	15,0	10450	9,8	17,5	12400	2	4	11,6	3	1/3	5,5	32,9	18800	47,4	31314	39,4	30050	54
	50TCA25226V(H/S)(P/A--)	33,0	46,5	15900	33,0	46,5	15900	2	4	23,2	4	1/3	8,7	98,0	28000	124,9	40972	84,6	32250	142
	50TCA25386V(H/S)(P/A--)	17,3	26,8	15900	17,3	26,8	15900	2	4	13,4	4	1/3	8,7	56,7	28000	75,8	40972	36,9	24318	85
	50TCA25446V(H/S)(P/A--)	15,0	23,3	15900	15,0	23,3	15900	2	4	11,6	4	1/3	7,4	49,0	28000	65,5	40668	39,4	30050	69
	50TCA30226V(H/S)(P/A--)	35,3	51,9	18000	35,3	51,9	18000	2	5	27,2	6	1/3	13,1	110,9	31700	144,1	47176	88,2	33602	158
	50TCA30386V(H/S)(P/A--)	17,7	30,0	18000	17,7	30,0	18000	2	5	15,7	6	1/3	13,1	64,2	31700	88,7	47176	39,0	25670	95
50TCA30446V(H/S)(P/A--)	15,4	26,0	18000	15,4	26,0	18000	2	5	13,6	6	1/3	11,0	55,5	31700	76,5	46720	41,2	31402	79	
50TCA40226V(H/S)(P/A--)	48,1	62,4	21300	48,1	62,4	21300	2	6	32,0	6	1/3	13,1	141,4	40400	169,9	55361	93,1	35486	187	
50TCA40386V(H/S)(P/A--)	25,1	36,0	21300	25,1	36,0	21300	2	6	18,5	6	1/3	13,1	81,8	40400	103,6	55361	41,9	27554	110	
50TCA40446V(H/S)(P/A--)	21,8	31,2	21300	21,8	31,2	21300	2	6	16,0	6	1/3	11,0	70,7	40400	89,4	54906	43,7	33286	95	

**Tabela 23 - Dados elétricos 50TC\_20-40**

**LEGENDA:**

- In - Corrente Nominal
- IFM - Motor do ventilador do evaporador
- Imax - Corrente máxima
- Wmax - Potência máxima
- OFM - Motor do ventilador do condensador

Exemplo: A voltagem de alimentação é 230V-3ph-60Hz

$$\text{Voltagem média} = \frac{224 + 231 + 226}{3} = 681 = 227$$

AB = 224 V  
BC = 231 V  
AC = 226 V

Determine o desvio máximo da tensão média.

(AB)  $227 - 224 = 3$  V o desvio máximo é 4 V.

(BC)  $231 - 227 = 4$  V determine % de desequilíbrio de tensão.

% Desequilíbrio de tensão =  $\frac{100 \times 4}{227} = 1,76\%$

**NOTAS:**

1. Para cumprir os requisitos de NEC para motores múltiplos e equipamentos de combinação de carga (Ver os artigos 430 e 440 de NEC), o dispositivo de proteção sobrecorrente para a unidade deverá ser um fusível ou um interruptor de HACR.

2. **Tensão de Fornecimento de 3-fases**  
Nunca faça funcionar um motor em um desbalanceamento de fase se a tensão de alimentação é superior a 2%. Utilizar a seguinte fórmula para determinar a porcentagem de desbalanceamento de tensão.

$$\text{Desequilíbrio de tensão \%} = 100 \times \frac{\text{desvio de tensão máx. da tensão média}}{\text{tensão média}}$$

Esta quantidade de desbalanceamento de fase é satisfatória, já que está abaixo do máximo permitido de 2%.

**IMPORTANTE:**

Se o desbalanceamento de fase de tensão de alimentação é superior a 2%, entre em contato com a companhia fornecedora de energia elétrica local imediatamente.

Espec.	Unidades	Compressor						IFM		OFM		Refrigeração			Aquecimento		MCA (A)			
		A			B			Qtde	CV	Total I(A)	Nominal		Máxima		AMP	WATT				
		In (A)	I máx (A)	P máx (W)	In (A)	I máx (A)	P máx (W)				I (A)	W (W)	I (A)	W (W)						
STANDARD E PREMIUM COM RESISTÊNCIA ELÉTRICA DE 25KW E ECONOMIZADOR	50TCA20226V(H)S(P)AA(B)-	16,4	30,0	10450	19,6	35,0	12400	2	4	23,2	3	1/3	6,6	65,8	18800	94,8	31541	84,6	32250	106
	50TCA20386V(H)S(P)AA(B)-	9,5	17,3	10450	11,3	20,2	12400	2	4	13,4	3	1/3	6,6	38,1	18800	54,8	31541	36,9	24318	63
	50TCA20446V(H)S(P)AA(B)-	8,2	15,0	10450	9,8	17,5	12400	2	4	11,6	3	1/3	5,5	32,9	18800	47,4	31314	39,4	30050	54
	50TCA25226V(H)S(P)AA(B)-	33,0	46,5	15900	33,0	46,5	15900	2	4	23,2	4	1/3	8,7	98,0	28000	124,9	40972	84,6	32250	142
	50TCA25386V(H)S(P)AA(B)-	17,3	26,8	15900	17,3	26,8	15900	2	4	13,4	4	1/3	8,7	56,7	28000	75,8	40972	36,9	24318	85
	50TCA25446V(H)S(P)AA(B)-	15,0	23,3	15900	15,0	23,3	15900	2	4	11,6	4	1/3	7,4	49,0	28000	65,5	40668	39,4	30050	69
	50TCA30226V(H)S(P)AA(B)-	35,3	51,9	18000	35,3	51,9	18000	2	5	27,2	6	1/3	13,1	110,9	31700	144,1	47176	88,2	33602	158
	50TCA30386V(H)S(P)AA(B)-	17,7	30,0	18000	17,7	30,0	18000	2	5	15,7	6	1/3	13,1	64,2	31700	88,7	47176	39,0	25670	95
	50TCA30446V(H)S(P)AA(B)-	15,4	26,0	18000	15,4	26,0	18000	2	5	13,6	6	1/3	11,0	55,5	31700	76,5	46720	41,2	31402	79
	50TCA40226V(H)S(P)AA(B)-	48,1	62,4	21300	48,1	62,4	21300	2	6	32,0	6	1/3	13,1	141,4	40400	169,9	55361	93,1	35486	187
STANDARD E PREMIUM COM RESISTÊNCIA ELÉTRICA DE 25KW, ECONOMIZADOR E POWER EXHAUST	50TCA40386V(H)S(P)AA(B)-	25,1	36,0	21300	25,1	36,0	21300	2	6	18,5	6	1/3	13,1	81,8	40400	103,6	55361	41,9	27554	110
	50TCA40446V(H)S(P)AA(B)-	21,8	31,2	21300	21,8	31,2	21300	2	6	16,0	6	1/3	11,0	70,7	40400	89,4	54906	43,7	33286	95
	50TCA20226V(S)P)AA(B)A	16,4	30,0	10450	19,6	35,0	12400	2	4	23,2	3	1/3	6,6	79,4	22678	108,4	35419	84,6	32250	120
	50TCA20386V(S)P)AA(B)A	9,5	17,3	10450	11,3	20,2	12400	2	4	13,4	3	1/3	6,6	51,7	22678	68,4	35419	36,9	24318	76
	50TCA20446V(S)P)AA(B)A	8,2	15,0	10450	9,8	17,5	12400	2	4	11,6	3	1/3	5,5	40,0	22678	54,5	35192	39,4	30050	61
	50TCA25226V(S)P)AA(B)A	33,0	46,5	15900	33,0	46,5	15900	2	4	23,2	4	1/3	8,7	111,5	31878	138,5	44850	84,6	32250	156
	50TCA25386V(S)P)AA(B)A	17,3	26,8	15900	17,3	26,8	15900	2	4	13,4	4	1/3	8,7	70,3	31878	89,4	44850	36,9	24318	99
	50TCA25446V(S)P)AA(B)A	15,0	23,3	15900	15,0	23,3	15900	2	4	11,6	4	1/3	7,4	56,1	31878	72,6	44546	39,4	30050	76
	50TCA30226V(S)P)AA(B)A	35,3	51,9	18000	35,3	51,9	18000	2	5	27,2	6	1/3	13,1	124,5	35578	157,7	51054	88,2	33602	172
	50TCA30386V(S)P)AA(B)A	17,7	30,0	18000	17,7	30,0	18000	2	5	15,7	6	1/3	13,1	77,8	35578	102,3	51054	39,0	25670	108
50TCA30446V(S)P)AA(B)A	15,4	26,0	18000	15,4	26,0	18000	2	5	13,6	6	1/3	11,0	62,6	35578	83,7	50599	41,2	31402	86	
50TCA40226V(S)P)AA(B)A	48,1	62,4	21300	48,1	62,4	21300	2	6	32,0	6	1/3	13,1	154,9	44278	183,5	59239	93,1	35486	201	
50TCA40386V(S)P)AA(B)A	25,1	36,0	21300	25,1	36,0	21300	2	6	18,5	6	1/3	13,1	95,4	44278	117,2	59239	41,9	27554	123	
50TCA40446V(S)P)AA(B)A	21,8	31,2	21300	21,8	31,2	21300	2	6	16,0	6	1/3	11,0	77,8	44278	96,6	58784	43,7	33286	102	

**Tabela 23 - Dados elétricos 50TC\_20-40**

**LEGENDA:**

- In - Corrente Nominal
- IFM - Motor do ventilador do evaporador
- I<sub>max</sub> - Corrente máxima
- W<sub>max</sub> - Potência máxima
- OFM - Motor do ventilador do condensador

Exemplo: A voltagem de alimentação é 230V-3ph-60Hz

$$AB = 224 \text{ V}$$

$$BC = 231 \text{ V}$$

$$AC = 226 \text{ V}$$

$$\text{Voltagem média} = \frac{(224 + 231 + 226)}{3} = 681 = 227$$

Determine o desvio máximo da tensão média.

$$(AB) \frac{227 - 224}{227} = 3 \text{ V o desvio máximo é } 4 \text{ V.}$$

(BC)  $\frac{231 - 227}{227} = 4 \text{ V determine \% de desequilíbrio de tensão.}$

$$\% \text{ Desequilíbrio de tensão} = \frac{100 \times 4}{227} = 1,76\%$$

Esta quantidade de desbalanceamento de fase é satisfatória, já que está abaixo do máximo permitido de 2%.

**IMPORTANTE:**

Se o desbalanceamento de fase de tensão de alimentação é superior a 2%, entre em contato com a companhia fornecedora de energia elétrica local imediatamente.

**NOTAS:**

1. Para cumprir os requisitos de NEC para motores múltiplos e equipamentos de combinação de carga (Ver os artigos 430 e 440 de NEC), o dispositivo de proteção sobrecorrente para a unidade deverá ser um fusível ou um interruptor de HACR.

**2. Tensão de Fornecimento de 3-fases**

Nunca faça funcionar um motor em um desbalanceamento de fase se a tensão de alimentação é superior a 2%. Utilizar a seguinte fórmula para determinar a porcentagem de desbalanceamento de tensão.

$$\text{Desequilíbrio} = 100 \times \frac{\text{desvio de tensão máx. da tensão média}}{\text{tensão média}}$$

Espec.	Unidades	Compressor						IFM		OFM		Refrigeração				Aquecimento		MCA (A)		
		A			B			Qtde	Total I(A)	CV	Total I(A)	Nominal		Máxima		AMP	WATT			
		In (A)	I máx (A)	P máx (W)	In (A)	I máx (A)	P máx (W)					I (A)	W (W)	I (A)	W (W)					
STANDARD E PREMIUM COM RESISTÊNCIA ELÉTRICA DE 50KW	50TCA20226V(H)S(P)B--	16,4	30,0	10450	19,6	35,0	12400	2	4	23,2	3	1/3	6,6	65,8	18800	94,8	31541	150,2	57250	150
	50TCA20386V(H)S(P)B--	9,5	17,3	10450	11,3	20,2	12400	2	4	13,4	3	1/3	6,6	38,1	18800	54,8	31541	62,9	41387	63
	50TCA20446V(H)S(P)B--	8,2	15,0	10450	9,8	17,5	12400	2	4	11,6	3	1/3	5,5	32,9	18800	47,4	31314	69,6	53018	70
	50TCA25226V(H)S(P)B--	33,0	46,5	15900	33,0	46,5	15900	2	4	23,2	4	1/3	8,7	98,0	28000	124,9	40972	150,2	57250	150
	50TCA25386V(H)S(P)B--	17,3	26,8	15900	17,3	26,8	15900	2	4	13,4	4	1/3	8,7	56,7	28000	75,8	40972	62,9	41387	85
	50TCA25446V(H)S(P)B--	15,0	23,3	15900	15,0	23,3	15900	2	4	11,6	4	1/3	7,4	49,0	28000	65,5	40668	69,6	53018	70
	50TCA30226V(H)S(P)B--	35,3	51,9	18000	35,3	51,9	18000	2	5	27,2	6	1/3	13,1	110,9	31700	144,1	47176	153,8	58602	158
	50TCA30386V(H)S(P)B--	17,7	30,0	18000	17,7	30,0	18000	2	5	15,7	6	1/3	13,1	64,2	31700	88,7	47176	64,9	42739	95
	50TCA30446V(H)S(P)B--	15,4	26,0	18000	15,4	26,0	18000	2	5	13,6	6	1/3	11,0	55,5	31700	76,5	46720	71,3	54370	79
	50TCA40226V(H)S(P)B--	48,1	62,4	21300	48,1	62,4	21300	2	6	32,0	6	1/3	13,1	141,4	40400	169,9	55361	158,7	60486	187
STANDARD E PREMIUM COM RESISTÊNCIA ELÉTRICA DE 50KW E ECONOMIZADOR	50TCA40386V(H)S(P)B--	25,1	36,0	21300	25,1	36,0	21300	2	6	18,5	6	1/3	13,1	81,8	40400	103,6	55361	67,8	44623	110
	50TCA40446V(H)S(P)B--	21,8	31,2	21300	21,8	31,2	21300	2	6	16,0	6	1/3	11,0	70,7	40400	89,4	54906	73,8	56254	95
	50TCA20226V(H)S(P)BA(B)-	16,4	30,0	10450	19,6	35,0	12400	2	4	23,2	3	1/3	6,6	65,8	18800	94,8	31541	150,2	57250	150
	50TCA20386V(H)S(P)BA(B)-	9,5	17,3	10450	11,3	20,2	12400	2	4	13,4	3	1/3	6,6	38,1	18800	54,8	31541	62,9	41387	63
	50TCA20446V(H)S(P)BA(B)-	8,2	15,0	10450	9,8	17,5	12400	2	4	11,6	3	1/3	5,5	32,9	18800	47,4	31314	69,6	53018	70
	50TCA25226V(H)S(P)BA(B)-	33,0	46,5	15900	33,0	46,5	15900	2	4	23,2	4	1/3	8,7	98,0	28000	124,9	40972	150,2	57250	150
	50TCA25386V(H)S(P)BA(B)-	17,3	26,8	15900	17,3	26,8	15900	2	4	13,4	4	1/3	8,7	56,7	28000	75,8	40972	62,9	41387	85
	50TCA25446V(H)S(P)BA(B)-	15,0	23,3	15900	15,0	23,3	15900	2	4	11,6	4	1/3	7,4	49,0	28000	65,5	40668	69,6	53018	70
	50TCA30226V(H)S(P)BA(B)-	35,3	51,9	18000	35,3	51,9	18000	2	5	27,2	6	1/3	13,1	110,9	31700	144,1	47176	153,8	58602	158
	50TCA30386V(H)S(P)BA(B)-	17,7	30,0	18000	17,7	30,0	18000	2	5	15,7	6	1/3	13,1	64,2	31700	88,7	47176	64,9	42739	95

**Tabela 23 - Dados elétricos 50TC\_20-40**

**LEGENDA:**

- In - Corrente Nominal
- IFM - Motor do ventilador do evaporador
- Imax - Corrente máxima
- Wmax - Potência máxima
- OFM - Motor do ventilador do condensador

Exemplo: A voltagem de alimentação é 230V-3ph-60Hz

AB = 224 V  
BC = 231 V  
AC = 226 V

$$\text{Voltagem média} = \frac{(224 + 231 + 226)}{3} = \frac{681}{3} = 227$$

Determine o desvio máximo da tensão média.

(AB)  $227 - 224 = 3$  V o desvio máximo é 4 V.

(BC)  $231 - 227 = 4$  V determine % de desequilíbrio de tensão.

% Desequilíbrio de tensão =  $\frac{100 \times 4}{227} = 1,76\%$

**NOTAS:**

- Para cumprir os requisitos de NEC para motores múltiplos e equipamentos de combinação de carga (Ver os artigos 430 e 440 de NEC), o dispositivo de proteção sobrecorrente para a unidade deverá ser um fusível ou um interruptor de HACR.
- Tensão de Fornecimento de 3-fases**  
Nunca faça funcionar um motor em um desbalanceamento de fase se a tensão de alimentação é superior a 2%. Utilizar a seguinte fórmula para determinar a porcentagem de desbalanceamento de tensão.  

$$\text{Desequilíbrio de tensão \%} = 100 \times \frac{\text{desvio de tensão máx. da tensão média}}{\text{tensão média}}$$

Esta quantidade de desbalanceamento de fase é satisfatória, já que está abaixo do máximo permitido de 2%.

**IMPORTANTE:**

Se o desbalanceamento de fase de tensão de alimentação é superior a 2%, entre em contato com a companhia fornecedora de energia elétrica local imediatamente.



Espec.	Unidades	Compressor						IFM		OFM		Refrigeração			Aquecimento		MCA (A)			
		A			B			Qtde	CV	Total I(A)	Nominal		Máxima		AMP	WATT				
		In (A)	I máx (A)	P máx (W)	In (A)	I máx (A)	P máx (W)				I (A)	W (W)	I (A)	W (W)						
STANDARD E PREMIUM COM RESISTÊNCIA ELÉTRICA DE 50KW, ECONOMIZADOR E POWER EXHAUST	50TCA20226VS(P)BA(B)A	16,4	30,0	10450	19,6	35,0	12400	2	4	23,2	3	1/3	6,6	79,4	22678	108,4	35419	150,2	57250	150
	50TCA20386VS(P)BA(B)A	9,5	17,3	10450	11,3	20,2	12400	2	4	13,4	3	1/3	6,6	51,7	22678	68,4	35419	62,9	41387	76
	50TCA20446VS(P)BA(B)A	8,2	15,0	10450	9,8	17,5	12400	2	4	11,6	3	1/3	5,5	40,0	22678	54,5	35192	69,6	53018	70
	50TCA25226VS(P)BA(B)A	33,0	46,5	15900	33,0	46,5	15900	2	4	23,2	4	1/3	8,7	111,5	31878	138,5	44850	150,2	57250	156
	50TCA25386VS(P)BA(B)A	17,3	26,8	15900	17,3	26,8	15900	2	4	13,4	4	1/3	8,7	70,3	31878	89,4	44850	62,9	41387	99
	50TCA25446VS(P)BA(B)A	15,0	23,3	15900	15,0	23,3	15900	2	4	11,6	4	1/3	7,4	56,1	31878	72,6	44546	69,6	53018	76
	50TCA30226VS(P)BA(B)A	35,3	51,9	18000	35,3	51,9	18000	2	5	27,2	6	1/3	13,1	124,5	35578	157,7	51054	153,8	58602	172
	50TCA30386VS(P)BA(B)A	17,7	30,0	18000	17,7	30,0	18000	2	5	15,7	6	1/3	13,1	77,8	35578	102,3	51054	64,9	42739	108
	50TCA30446VS(P)BA(B)A	15,4	26,0	18000	15,4	26,0	18000	2	5	13,6	6	1/3	11,0	62,6	35578	83,7	50599	71,3	54370	86
	50TCA40226VS(P)BA(B)A	48,1	62,4	21300	48,1	62,4	21300	2	6	32,0	6	1/3	13,1	154,9	44278	183,5	59239	158,7	60486	201
STANDARD E PREMIUM COM RESISTÊNCIA ELÉTRICA DE 75KW	50TCA40386VS(P)BA(B)A	25,1	36,0	21300	25,1	36,0	21300	2	6	18,5	6	1/3	13,1	95,4	44278	117,2	59239	67,8	44623	123
	50TCA40446VS(P)BA(B)A	21,8	31,2	21300	21,8	31,2	21300	2	6	16,0	6	1/3	11,0	77,8	44278	96,6	58784	73,8	56254	102
	50TCA20226V(H)S(P)C--	16,4	30,0	10450	19,6	35,0	12400	2	4	23,2	3	1/3	6,6	65,8	18800	94,8	31541	215,9	82250	216
	50TCA20386V(H)S(P)C--	9,5	17,3	10450	11,3	20,2	12400	2	4	13,4	3	1/3	6,6	38,1	18800	54,8	31541	88,8	58455	89
	50TCA20446V(H)S(P)C--	8,2	15,0	10450	9,8	17,5	12400	2	4	11,6	3	1/3	5,5	32,9	18800	47,4	31314	99,6	75902	100
	50TCA25226V(H)S(P)C--	33,0	46,5	15900	33,0	46,5	15900	2	4	23,2	4	1/3	8,7	98,0	28000	124,9	40972	215,9	82250	216
	50TCA25386V(H)S(P)C--	17,3	26,8	15900	17,3	26,8	15900	2	4	13,4	4	1/3	8,7	56,7	28000	75,8	40972	88,8	58455	89
	50TCA25446V(H)S(P)C--	15,0	23,3	15900	15,0	23,3	15900	2	4	11,6	4	1/3	7,4	49,0	28000	65,5	40668	99,6	75902	100
	50TCA30226V(H)S(P)C--	35,3	51,9	18000	35,3	51,9	18000	2	5	27,2	6	1/3	13,1	110,9	31700	144,1	47176	219,4	83602	219
	50TCA30386V(H)S(P)C--	17,7	30,0	18000	17,7	30,0	18000	2	5	15,7	6	1/3	13,1	64,2	31700	88,7	47176	90,9	59807	95
50TCA30446V(H)S(P)C--	15,4	26,0	18000	15,4	26,0	18000	2	5	13,6	6	1/3	11,0	55,5	31700	76,5	46720	101,4	77254	101	
50TCA40226V(H)S(P)C--	48,1	62,4	21300	48,1	62,4	21300	2	6	32,0	6	1/3	13,1	141,4	40400	169,9	55361	224,3	85486	224	
50TCA40386V(H)S(P)C--	25,1	36,0	21300	25,1	36,0	21300	2	6	18,5	6	1/3	13,1	81,8	40400	103,6	55361	93,7	61691	110	
50TCA40446V(H)S(P)C--	21,8	31,2	21300	21,8	31,2	21300	2	6	16,0	6	1/3	11,0	70,7	40400	89,4	54906	103,8	79138	104	

**Tabela 23 - Dados elétricos 50TC\_20-40**

**LEGENDA:**

- In - Corrente Nominal
- IFM - Motor do ventilador do evaporador
- Imax - Corrente máxima
- Wmax - Potência máxima
- OFM - Motor do ventilador do condensador

**NOTAS:**

1. Para cumprir os requisitos de NEC para motores múltiplos e equipamentos de combinação de carga (Ver os artigos 430 e 440 de NEC), o dispositivo de proteção sobrecorrente para a unidade deverá ser um fusível ou um interruptor de HACR.

2. **Tensão de Fornecimento de 3-fases**  
Nunca faça funcionar um motor em um desbalanceamento de fase se a tensão de alimentação é superior a 2%. Utilizar a seguinte fórmula para determinar a porcentagem de desbalanceamento de tensão.

$$\text{Desequilíbrio de tensão \%} = 100 \times \frac{\text{desvio de tensão máx. da tensão média}}{\text{tensão média}}$$

Esta quantidade de desbalanceamento de fase é satisfatória, já que está abaixo do máximo permitido de 2%.

**IMPORTANTE:**

Se o desbalanceamento de fase de tensão de alimentação é superior a 2%, entre em contato com a companhia fornecedora de energia elétrica local imediatamente.

Exemplo: A voltagem de alimentação é 230V-3ph-60Hz

$$\text{Voltagem média} = \frac{(224 + 231 + 226)}{3} = \frac{681}{3} = 227$$

AB = 224 V  
BC = 231 V  
AC = 226 V

Determine o desvio máximo da tensão média.

$$\text{(AB)} \frac{227 - 224}{227} = 3 \text{ V o desvio máximo é } 4 \text{ V.}$$

$$\text{(BC)} \frac{231 - 227}{227} = 4 \text{ V determine \% de desequilíbrio de tensão.}$$

$$\% \text{ Desequilíbrio de tensão} = \frac{100 \times 4}{227} = 1,76\%$$

Espec.	Unidades	Compressor						IFM		OFM		Refrigeração			Aquecimento		MCA (A)			
		A			B			Qtde	CV	Total I(A)	Nominal		Máxima		AMP	WATT				
		In (A)	I máx (A)	P máx (W)	In (A)	I máx (A)	P máx (W)				I (A)	W (W)	I (A)	W (W)						
TRACK C STANDARD E PREMIUM COM RESISTÊNCIA ELÉTRICA DE 75kW, ECONOMIZADOR	50TCA20226V(H)(S)(P)(CA)(B)-	16,4	30,0	10450	19,6	35,0	12400	2	4	23,2	3	1/3	6,6	65,8	18800	94,8	31541	215,9	82250	216
	50TCA20386V(H)(S)(P)(CA)(B)-	9,5	17,3	10450	11,3	20,2	12400	2	4	13,4	3	1/3	6,6	38,1	18800	54,8	31541	88,8	58455	89
	50TCA20446V(H)(S)(P)(CA)(B)-	8,2	15,0	10450	9,8	17,5	12400	2	4	11,6	3	1/3	5,5	32,9	18800	47,4	31314	99,6	75902	100
	50TCA25226V(H)(S)(P)(CA)(B)-	33,0	46,5	15900	33,0	46,5	15900	2	4	23,2	4	1/3	8,7	98,0	28000	124,9	40972	215,9	82250	216
	50TCA25386V(H)(S)(P)(CA)(B)-	17,3	26,8	15900	17,3	26,8	15900	2	4	13,4	4	1/3	8,7	56,7	28000	75,8	40972	88,8	58455	89
	50TCA25446V(H)(S)(P)(CA)(B)-	15,0	23,3	15900	15,0	23,3	15900	2	4	11,6	4	1/3	7,4	49,0	28000	65,5	40668	99,6	75902	100
	50TCA30226V(H)(S)(P)(CA)(B)-	35,3	51,9	18000	35,3	51,9	18000	2	5	27,2	6	1/3	13,1	110,9	31700	144,1	47176	219,4	83602	219
	50TCA30386V(H)(S)(P)(CA)(B)-	17,7	30,0	18000	17,7	30,0	18000	2	5	15,7	6	1/3	13,1	64,2	31700	88,7	47176	90,9	59807	95
	50TCA30446V(H)(S)(P)(CA)(B)-	15,4	26,0	18000	15,4	26,0	18000	2	5	13,6	6	1/3	11,0	55,5	31700	76,5	46720	101,4	77254	101
	50TCA40226V(H)(S)(P)(CA)(B)-	48,1	62,4	21300	48,1	62,4	21300	2	6	32,0	6	1/3	13,1	141,4	40400	169,9	55361	224,3	85486	224
TRACK C STANDARD E PREMIUM COM RESISTÊNCIA ELÉTRICA DE 75kW, ECONOMIZADOR E POWER EXHAUST	50TCA40386V(H)(S)(P)(CA)(B)-	25,1	36,0	21300	25,1	36,0	21300	2	6	18,5	6	1/3	13,1	81,8	40400	103,6	55361	93,7	61691	110
	50TCA40446V(H)(S)(P)(CA)(B)-	21,8	31,2	21300	21,8	31,2	21300	2	6	16,0	6	1/3	11,0	70,7	40400	89,4	54906	103,8	79138	104
	50TCA20226V(S)(P)(CA)(B)(A)	16,4	30,0	10450	19,6	35,0	12400	2	4	23,2	3	1/3	6,6	79,4	22678	108,4	35419	215,9	82250	216
	50TCA20386V(S)(P)(CA)(B)(A)	9,5	17,3	10450	11,3	20,2	12400	2	4	13,4	3	1/3	6,6	51,7	22678	68,4	35419	88,8	58455	89
	50TCA20446V(S)(P)(CA)(B)(A)	8,2	15,0	10450	9,8	17,5	12400	2	4	11,6	3	1/3	5,5	40,0	22678	54,5	35192	99,6	75902	100
	50TCA25226V(S)(P)(CA)(B)(A)	33,0	46,5	15900	33,0	46,5	15900	2	4	23,2	4	1/3	8,7	111,5	31878	138,5	44850	215,9	82250	216
	50TCA25386V(S)(P)(CA)(B)(A)	17,3	26,8	15900	17,3	26,8	15900	2	4	13,4	4	1/3	8,7	70,3	31878	89,4	44850	88,8	58455	99
	50TCA25446V(S)(P)(CA)(B)(A)	15,0	23,3	15900	15,0	23,3	15900	2	4	11,6	4	1/3	7,4	56,1	31878	72,6	44546	99,6	75902	100
	50TCA30226V(S)(P)(CA)(B)(A)	35,3	51,9	18000	35,3	51,9	18000	2	5	27,2	6	1/3	13,1	124,5	35578	157,7	51054	219,4	83602	219
	50TCA30386V(S)(P)(CA)(B)(A)	17,7	30,0	18000	17,7	30,0	18000	2	5	15,7	6	1/3	13,1	77,8	35578	102,3	51054	90,9	59807	108
50TCA30446V(S)(P)(CA)(B)(A)	15,4	26,0	18000	15,4	26,0	18000	2	5	13,6	6	1/3	11,0	62,6	35578	83,7	50599	101,4	77254	101	
50TCA40226V(S)(P)(CA)(B)(A)	48,1	62,4	21300	48,1	62,4	21300	2	6	32,0	6	1/3	13,1	154,9	44278	183,5	59239	224,3	85486	224	
50TCA40386V(S)(P)(CA)(B)(A)	25,1	36,0	21300	25,1	36,0	21300	2	6	18,5	6	1/3	13,1	95,4	44278	117,2	59239	93,7	61691	123	
50TCA40446V(S)(P)(CA)(B)(A)	21,8	31,2	21300	21,8	31,2	21300	2	6	16,0	6	1/3	11,0	77,8	44278	96,6	58784	103,8	79138	104	

Tabela 23 - Dados elétricos 50TC\_20-40

Exemplo: A voltagem de alimentação é 230V-3ph-60Hz

$$\text{Voltagem média} = \frac{(224 + 231 + 226)}{3} = \frac{681}{3} = 227$$

AB = 224 V  
BC = 231 V  
AC = 226 V

Determine o desvio máximo da tensão média.

$$(AB) \frac{227 - 224}{227} = 3 \text{ V o desvio máximo é } 4 \text{ V.}$$

(BC)  $\frac{231 - 227}{227} = 4 \text{ V determine \% de desequilíbrio de tensão.}$

$$\% \text{ Desequilíbrio de tensão} = \frac{100 \times 4}{227} = 1,76\%$$

Esta quantidade de desbalanceamento de fase é satisfatória, já que está abaixo do máximo permitido de 2%.

#### IMPORTANTE:

Se o desbalanceamento de fase de tensão de alimentação é superior a 2%, entre em contato com a companhia fornecedora de energia elétrica local imediatamente.

#### LEGENDA:

- In - Corrente Nominal  
IFM - Motor do ventilador do evaporador  
Imax - Corrente máxima  
Wmax - Potência máxima  
OFM - Motor do ventilador do condensador

#### NOTAS:

1. Para cumprir os requisitos de NEC para motores múltiplos e equipamentos de combinação de carga (Ver os artigos 430 e 440 de NEC), o dispositivo de proteção sobrecorrente para a unidade deverá ser um fusível ou um interruptor de HACR.

#### 2. Tensão de Fornecimento de 3-fases

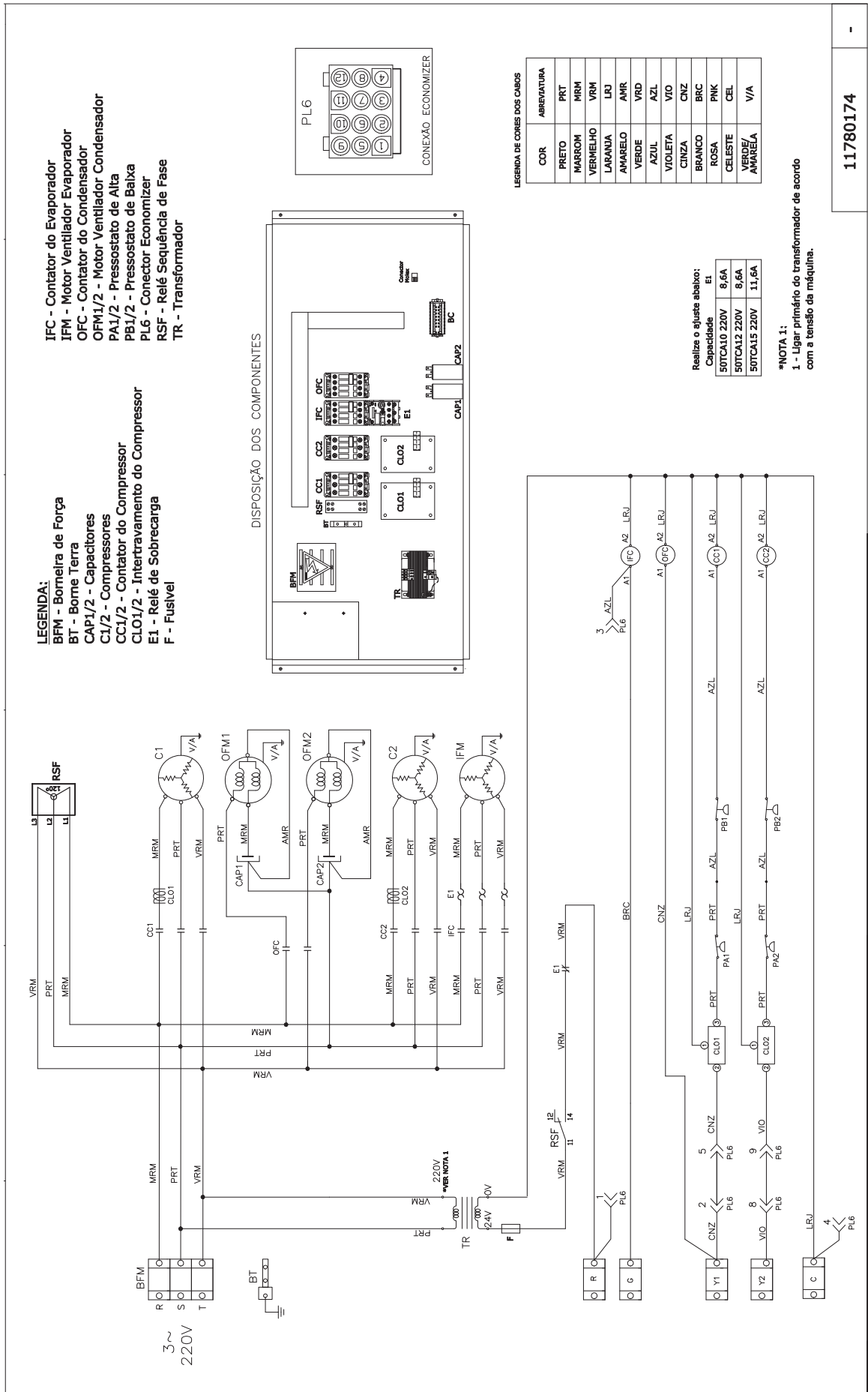
Nunca faça funcionar um motor em um desbalanceamento de fase se a tensão de alimentação é superior a 2%. Utilizar a seguinte fórmula para determinar a porcentagem de desbalanceamento de tensão.

$$\text{Desequilíbrio de tensão \%} = \frac{100 \times \text{desvio de tensão máx. da tensão média}}{\text{tensão média}}$$



# ESQUEMAS ELÉTRICOS

## Unidades 10 a 15 TR - 220V



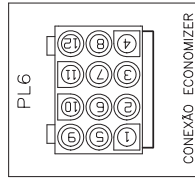
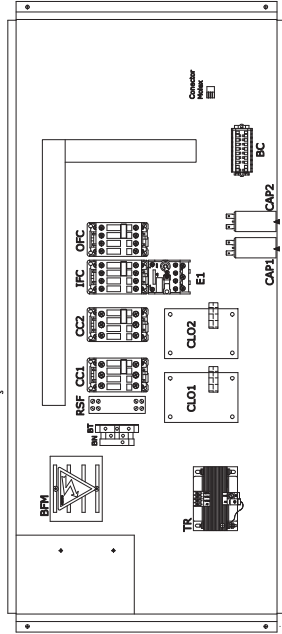
# Unidades 10 a 15 TR - 380V/440V

## LEGENDA:

- BFM - Borneira de Força
- BN - Borne Neutro
- BT - Borne Terra
- CAP1/2 - Capacitores
- C1/2 - Compressores
- CC1/2 - Contador do Compressor
- CLO1/2 - Inertramento do Compressor
- E1 - Relé de Sobrecarga
- F - Fusível

- IFC - Contator do Evaporador
- IFM - Motor Ventilador Evaporador
- OFC - Contator do Condensador
- OFM1/2 - Motor Ventilador Condensador
- PA1/2 - Pressostato de Alta
- PB1/2 - Pressostato de Baixa
- PL6 - Conector Economizer
- RSF - Relé Sequência de Fase
- TR - Transformador

## DISPOSIÇÃO DOS COMPONENTES



## LEGENDA DE CORES DOS CABOS

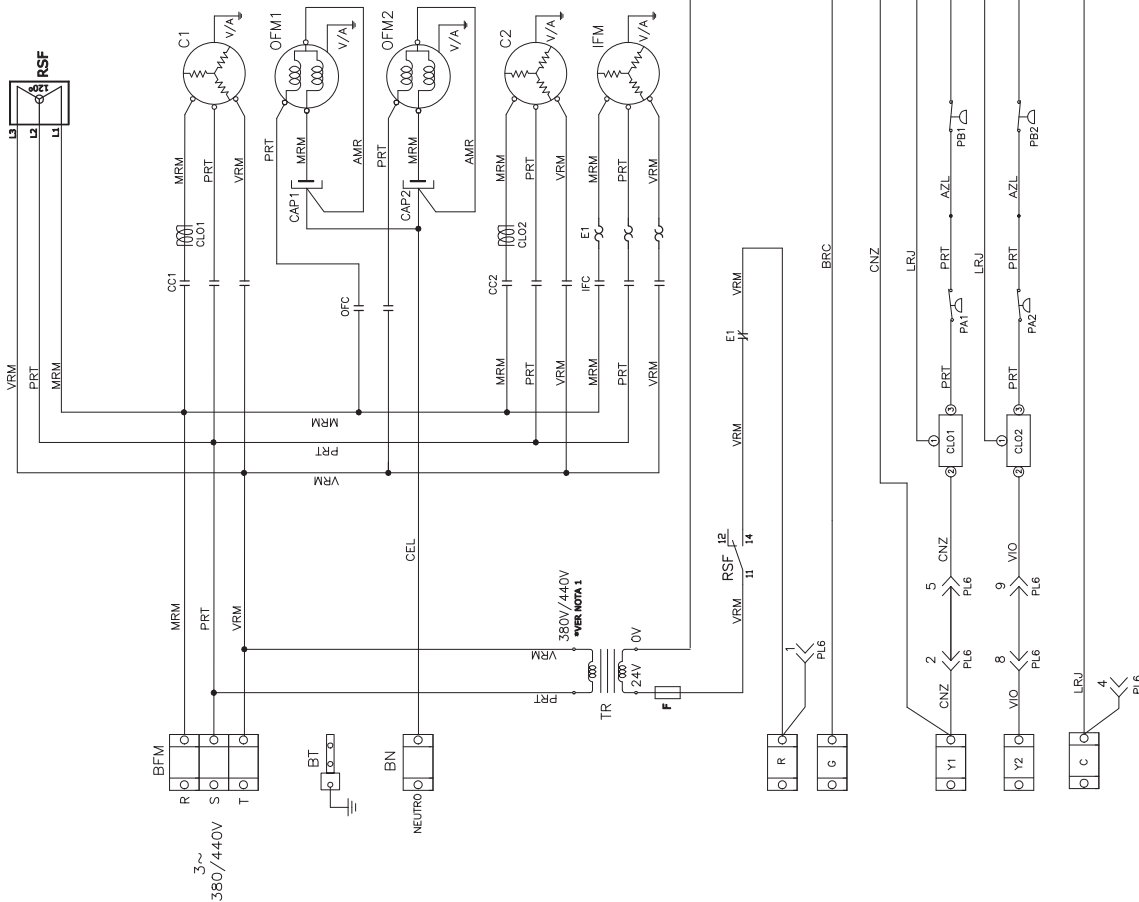
COR	ABREVIATURA
PRETO	PRT
MARROM	MRM
VERMELHO	VRM
LARANJA	LRJ
AMARELO	AMR
VERDE	VRD
AZUL	AZL
VIOLETA	VIO
CINZA	CNZ
BRANCO	BRC
ROSA	PNK
CELESTE	CEL
VERDE/AMARELA	V/A

Realize o ajuste abaixo:

Capacidade	E1
50TCA10 380V	5,2A
50TCA10 440V	4,5A
50TCA12 380V	5,2A
50TCA12 440V	4,5A
50TCA15 380V	6,7A
50TCA15 440V	5,8A

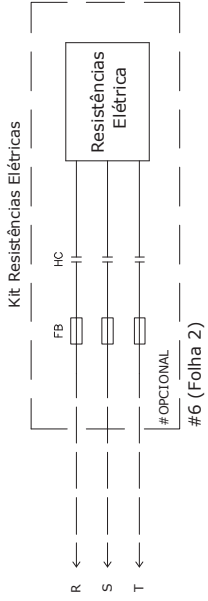
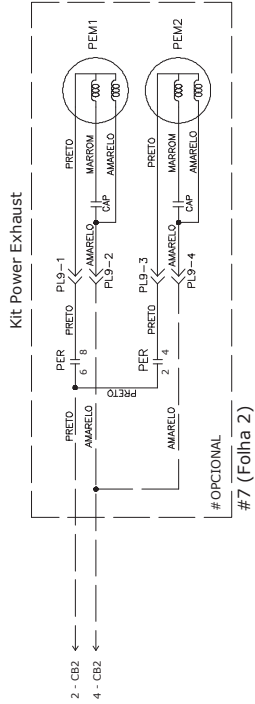
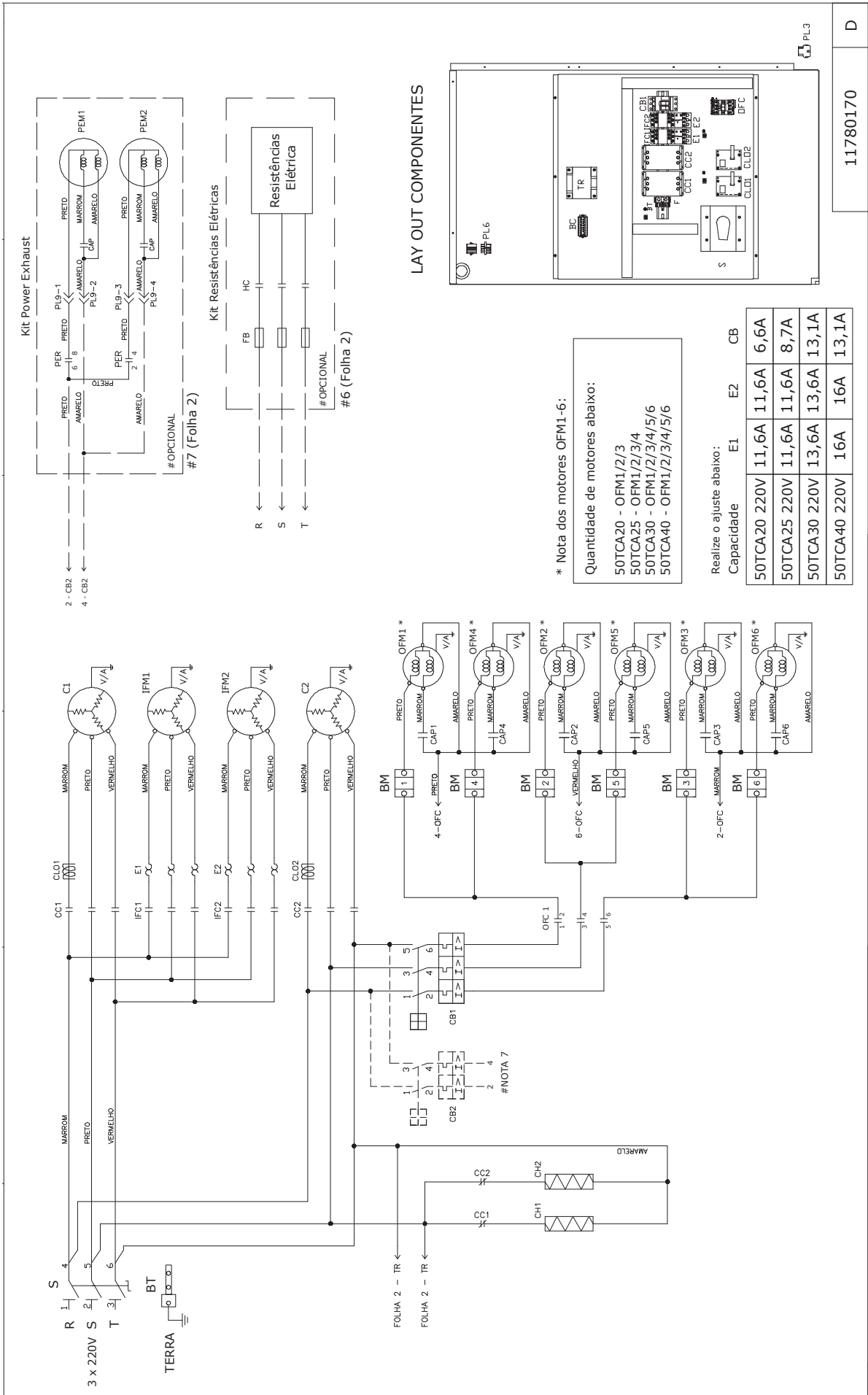
\*NOTA 1:

- 1 - Ligar primário do transformador de acordo com a tensão da máquina.

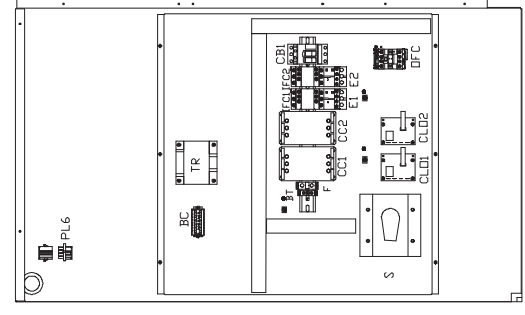


11780175

# Unidades 20 a 40 TR STD - 220V



## LAY OUT COMPONENTES

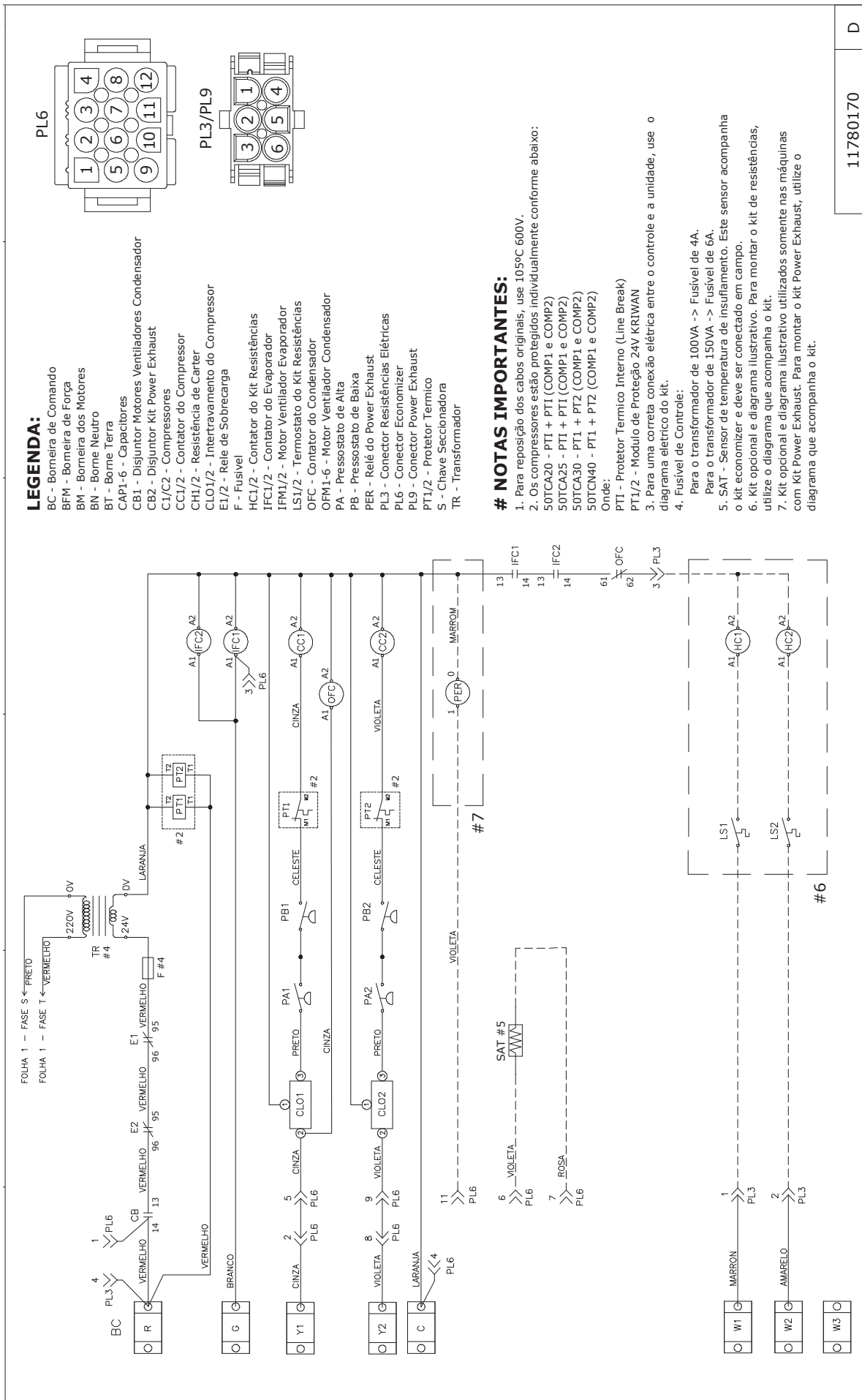


\* Nota dos motores OFM1-6:  
Quantidade de motores abaixo:  
50TCA20 - OFM1/2/3  
50TCA25 - OFM1/2/3/4  
50TCA30 - OFM1/2/3/4/5/6  
50TCA40 - OFM1/2/3/4/5/6

Realize o ajuste abaixo:

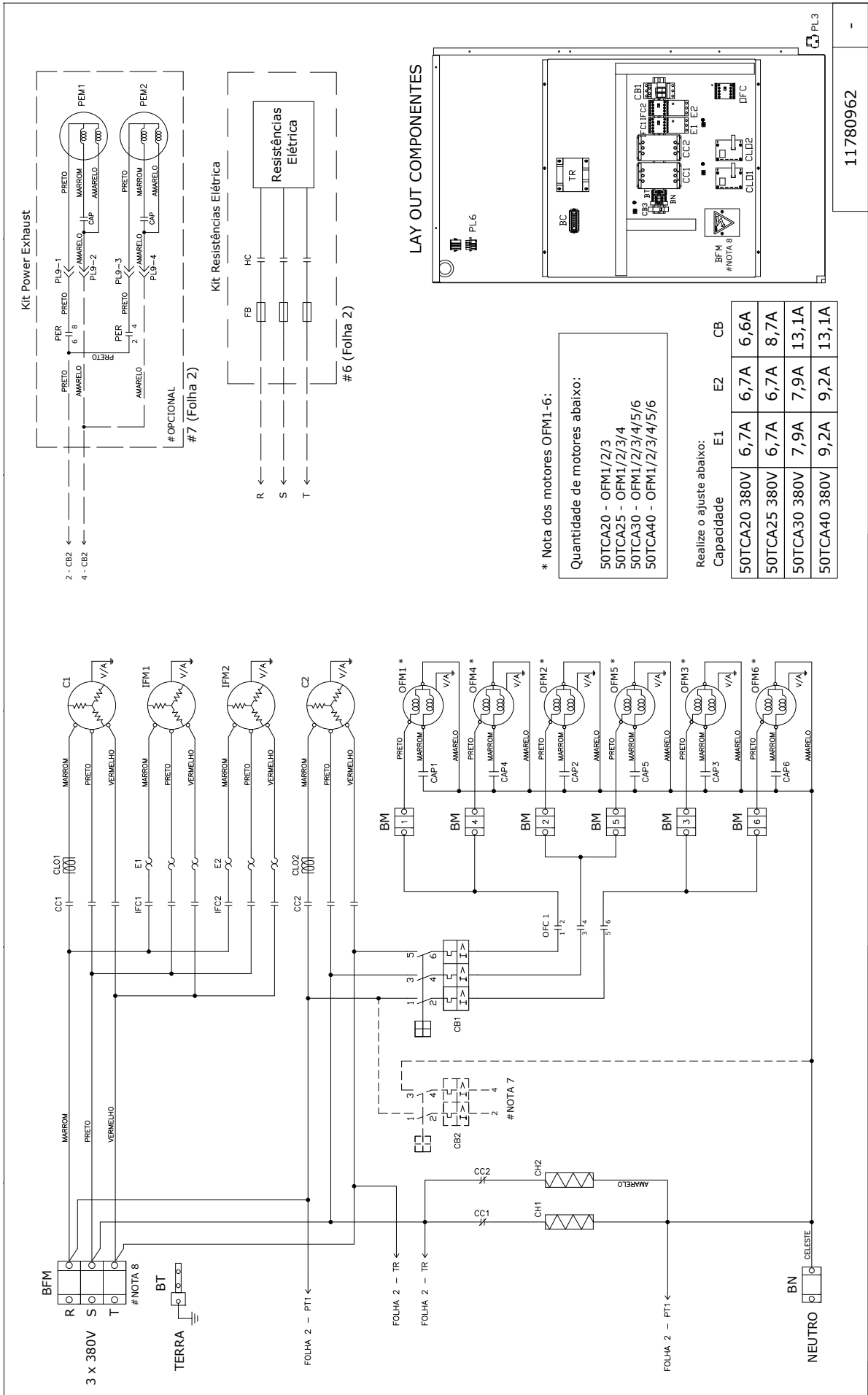
Capacidade	E1	E2	CB
50TCA20 220V	11,6A	11,6A	6,6A
50TCA25 220V	11,6A	11,6A	8,7A
50TCA30 220V	13,6A	13,6A	13,1A
50TCA40 220V	16A	16A	13,1A

11780170 D

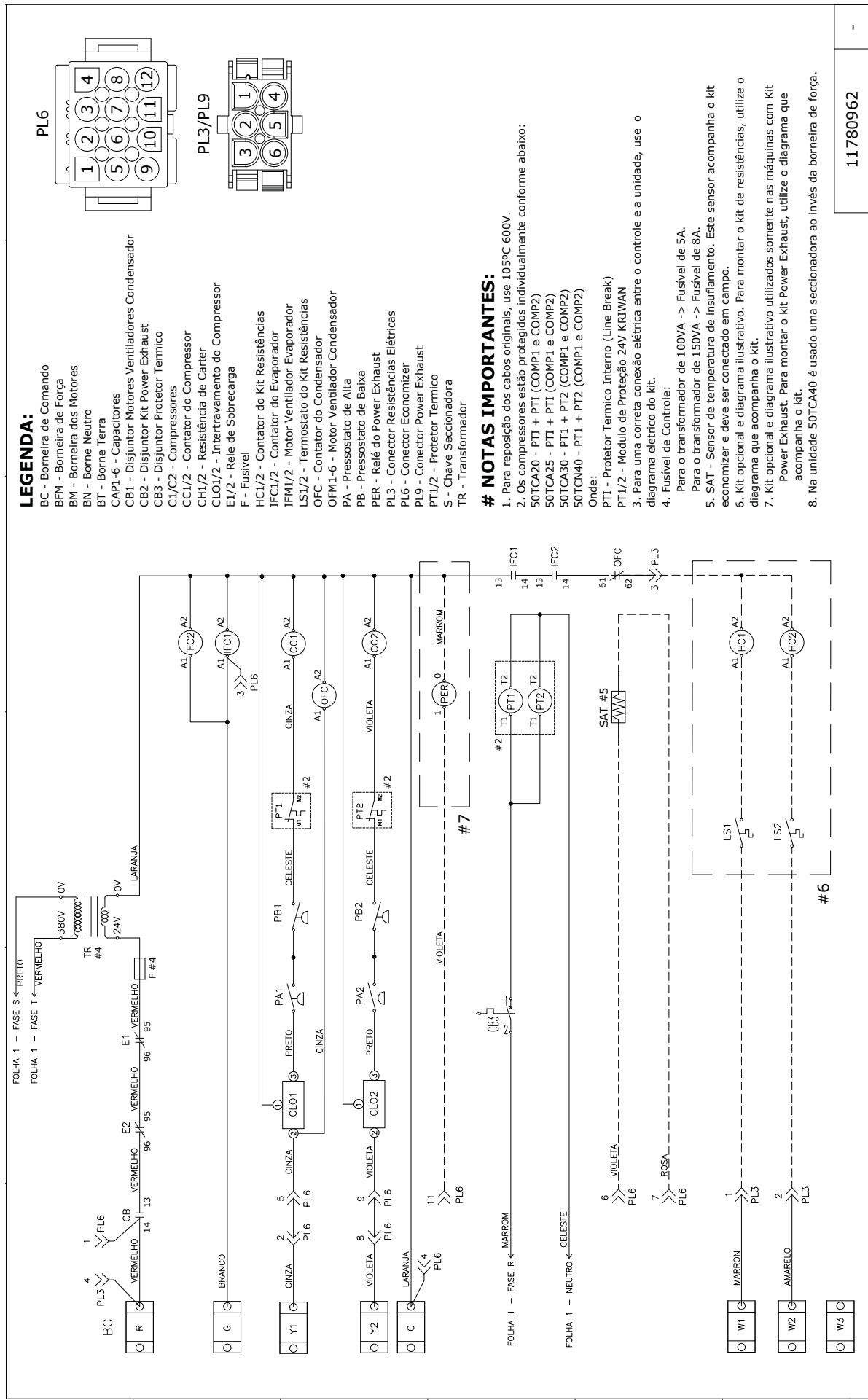


11780170 D

# Unidades 20 a 40 TR STD - 380V



# Unidades 20 a 40 TR STD - 380V (cont.)



## LEGENDA:

- BC - Borneira de Comando
- BFM - Borneira de Força
- BN - Borneira dos Motores
- BT - Borne Neutra
- BT - Borne Terra
- CAP1-6 - Capacitores
- CB1 - Disjuntor Motores Ventiladores Condensador
- CB2 - Disjuntor Kit Power Exhaust
- CB3 - Disjuntor Protetor Termico
- CCI/C2 - Compressores
- CH1/2 - Contador do Compressor
- CH1/2 - Resistência de Carter
- CLO1/2 - Intertravamento do Compressor
- E1/2 - Rele de Sobrecarga
- F - Fusível
- HCl/2 - Contador do Kit Resistências
- IFM1/2 - Contador do Evaporador
- IFM1/2 - Motor Ventilador Evaporador
- LS1/2 - Termostato do Kit Resistências
- OFC - Contador do Condensador
- OFM1-6 - Motor Ventilador Condensador
- PA - Pressostato de Alta
- PB - Pressostato de Baixa
- PER - Relé do Power Exhaust
- PL3 - Conector Resistências Elétricas
- PL6 - Conector Economizer
- PL9 - Conector Power Exhaust
- PT1/2 - Protetor Termico
- S - Chave Seccionadora
- TR - Transformador

## # NOTAS IMPORTANTES:

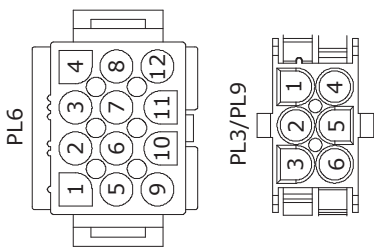
1. Para reposição dos cabos originais, use 105°C 600V.
2. Os compressores estão protegidos individualmente conforme abaixo:  
50TCA20 - PT1 + PTI (COMP1 e COMP2)  
50TCA25 - PTI + PTI (COMP1 e COMP2)  
50TCA30 - PT1 + PT2 (COMP1 e COMP2)  
50TCN40 - PT1 + PT2 (COMP1 e COMP2)
- Onde:  
PTI - Protetor Termico Interno (Line Break)  
PTI/2 - Modulo de Proteção 24V KRIWAN
3. Para uma correta conexão elétrica entre o controle e a unidade, use o diagrama elétrico do kit.
4. Fusível de Controle:  
Para o transformador de 100VA -> Fusível de 5A.  
Para o transformador de 150VA -> Fusível de 8A.
5. SAT - Sensor de temperatura de insuflamento. Este sensor acompanha o kit economizer e deve ser conectado em campo.
6. Kit opcional e diagrama ilustrativo. Para montar o kit de resistências, utilize o diagrama que acompanha o kit.
7. Kit opcional e diagrama ilustrativo utilizados somente nas máquinas com Kit Power Exhaust. Para montar o kit Power Exhaust, utilize o diagrama que acompanha o kit.
8. Na unidade 50TCA40 é usado uma seccionadora ao invés da borneira de força.

11780962





# Unidades 20 a 40 TR STD - 440V (cont.)

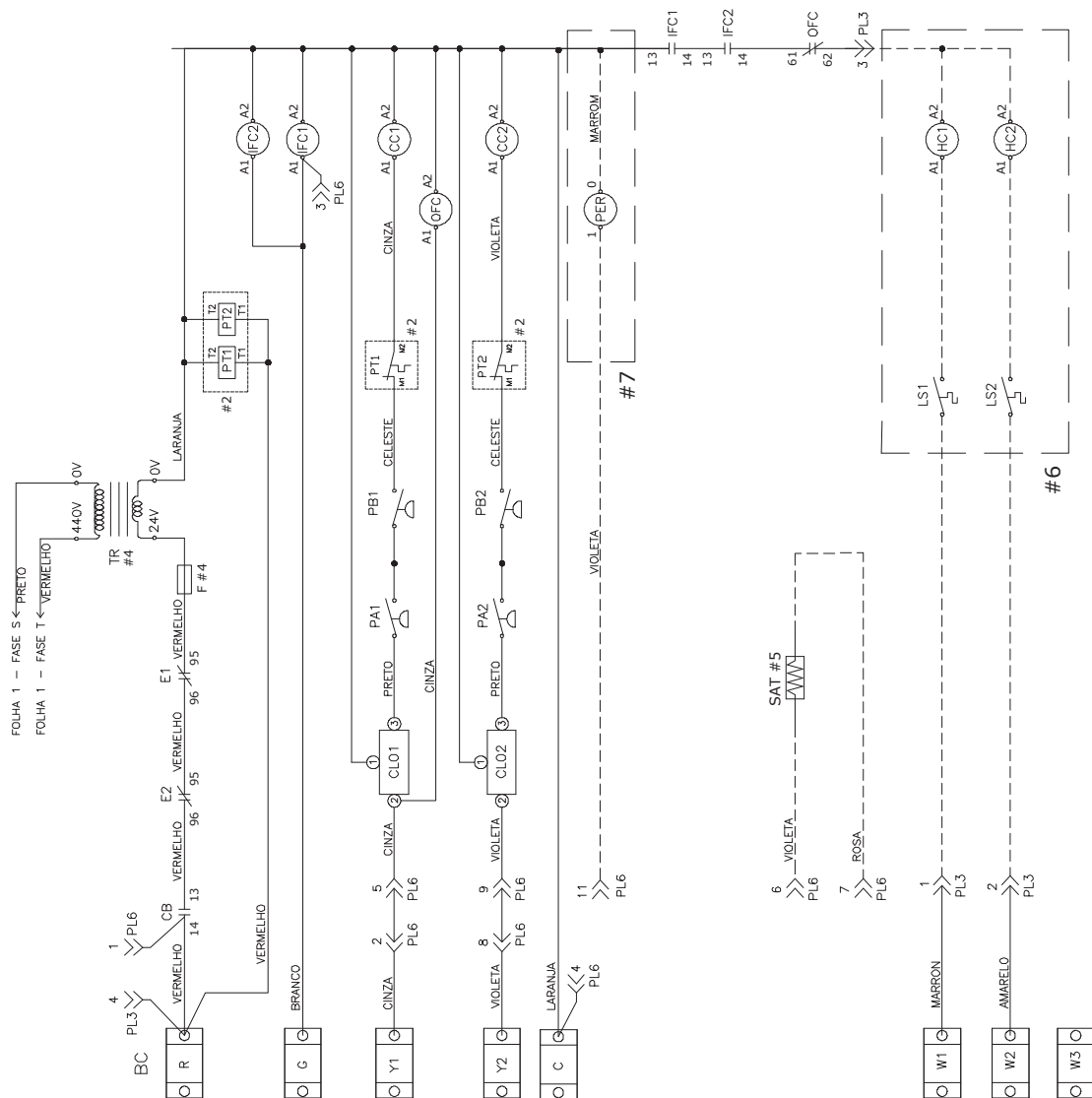


## LEGENDA:

- BC - Borneira de Comando
- BFM - Borneira de Força
- BM - Borneira dos Motores
- BN - Borne Neutro
- BT - Borne Terra
- CAP1-6 - Capacitores
- CB1 - Disjuntor Motores Ventiladores Condensador
- CB2 - Disjuntor Kit Power Exhaust
- CI/C2 - Compressores
- CC1/2 - Contactor do Compressor
- CHI/2 - Resistência de Carter
- CLO1/2 - Intertravamento do Compressor
- E1/2 - Rele de Sobrecarga
- F - Fusível
- HCI/2 - Contador do Kit Resistências
- IFC1/2 - Contactor do Evaporador
- IFM1/2 - Motor Ventilador Evaporador
- LS1/2 - Termostato do Kit Resistências
- OFC - Contactor do Condensador
- OFM1-6 - Motor Ventilador Condensador
- PA - Pressostato de Baixa
- PB - Pressostato de Alta
- PER - Relé do Power Exhaust
- PL3 - Conector Resistências Elétrica
- PL6 - Conector Economizer
- PL9 - Conector Power Exhaust
- PT1/2 - Protector Termico
- S - Chave Seccionadora
- TR - Transformador

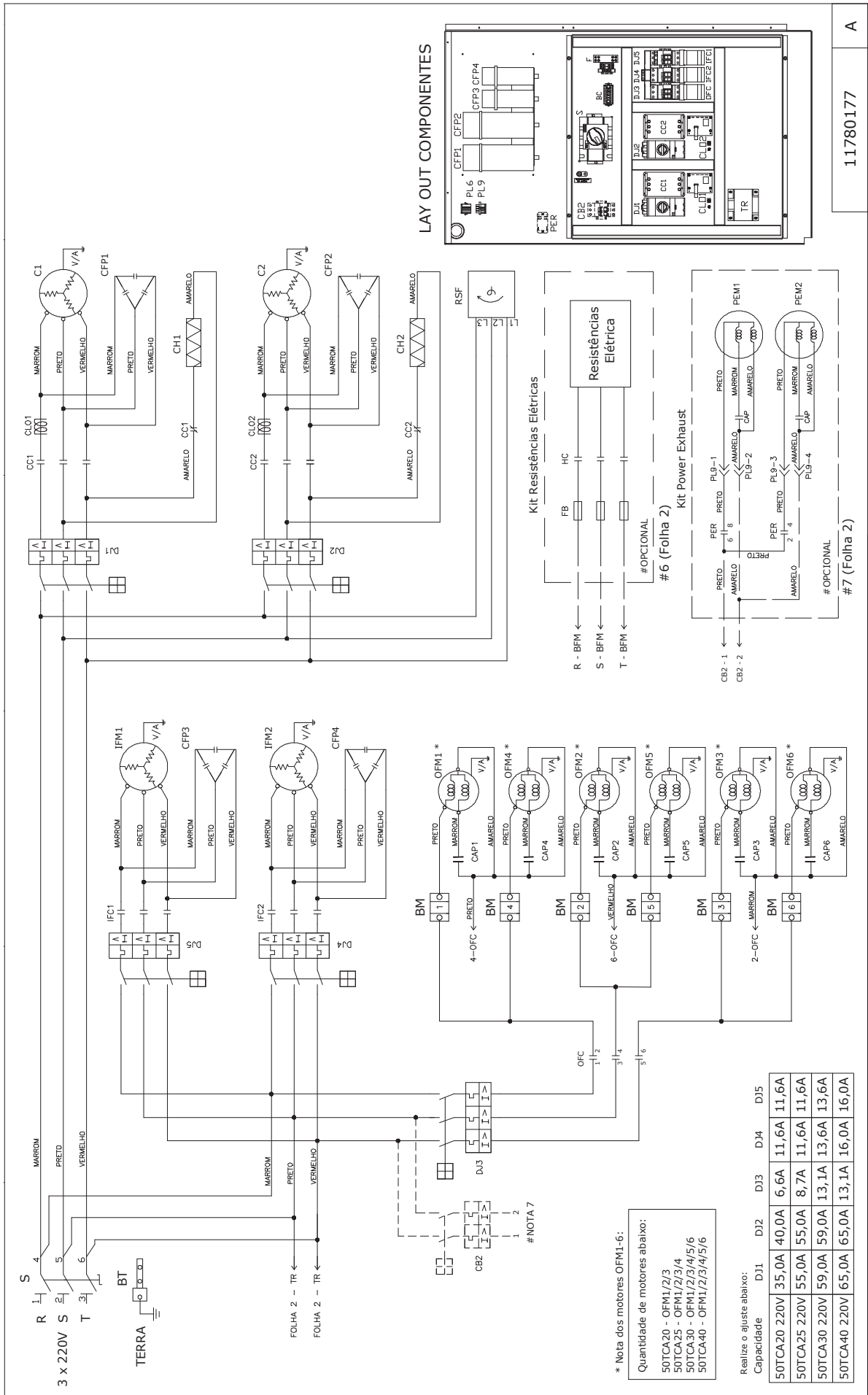
## # NOTAS IMPORTANTES:

1. Para reposição dos cabos originais, use 105°C 600V.
  2. Os compressores estão protegidos individualmente conforme abaixo:
  - 50TCA20 - PT1 + PT1 (COMP1 e COMP2)
  - 50TCA25 - PT1 + PT1 (COMP1 e COMP2)
  - 50TCA30 - PT1 + PT2 (COMP1 e COMP2)
  - 50TCN40 - PT1 + PT2 (COMP1 e COMP2)
- Onde:
- PT1 - Protetor Termico Interno (Line Break)
  - PT1/2 - Modulo de Proteção 24V KRIWAN
3. Para uma correta conexão elétrica entre o controle e a unidade, use o diagrama elétrico do kit.
  4. Fusível de Controle:
    - Para o transformador de 100VA -> Fusível de 4A.
    - Para o transformador de 150VA -> Fusível de 6A.
  5. SAT - Sensor de temperatura de insuflamento. Este sensor acompanha o kit economizer e deve ser conectado em campo.
  6. Kit opcional e diagrama ilustrativo. Para montar o kit de resistências, utilize o diagrama que acompanha o kit.
  7. Kit opcional e diagrama ilustrativo utilizados somente nas máquinas com Kit Power Exhaust. Para montar o kit Power Exhaust, utilize o diagrama que acompanha o kit.

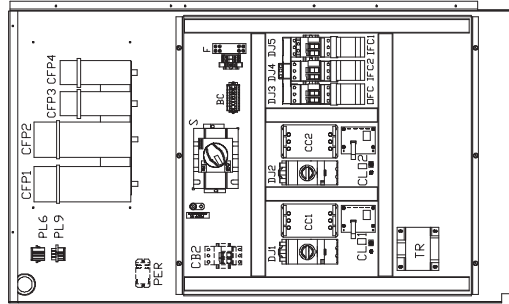


11780172 D

# Unidades 20 a 40 TR PREMIUM - 220V



LAY OUT COMPONENTES



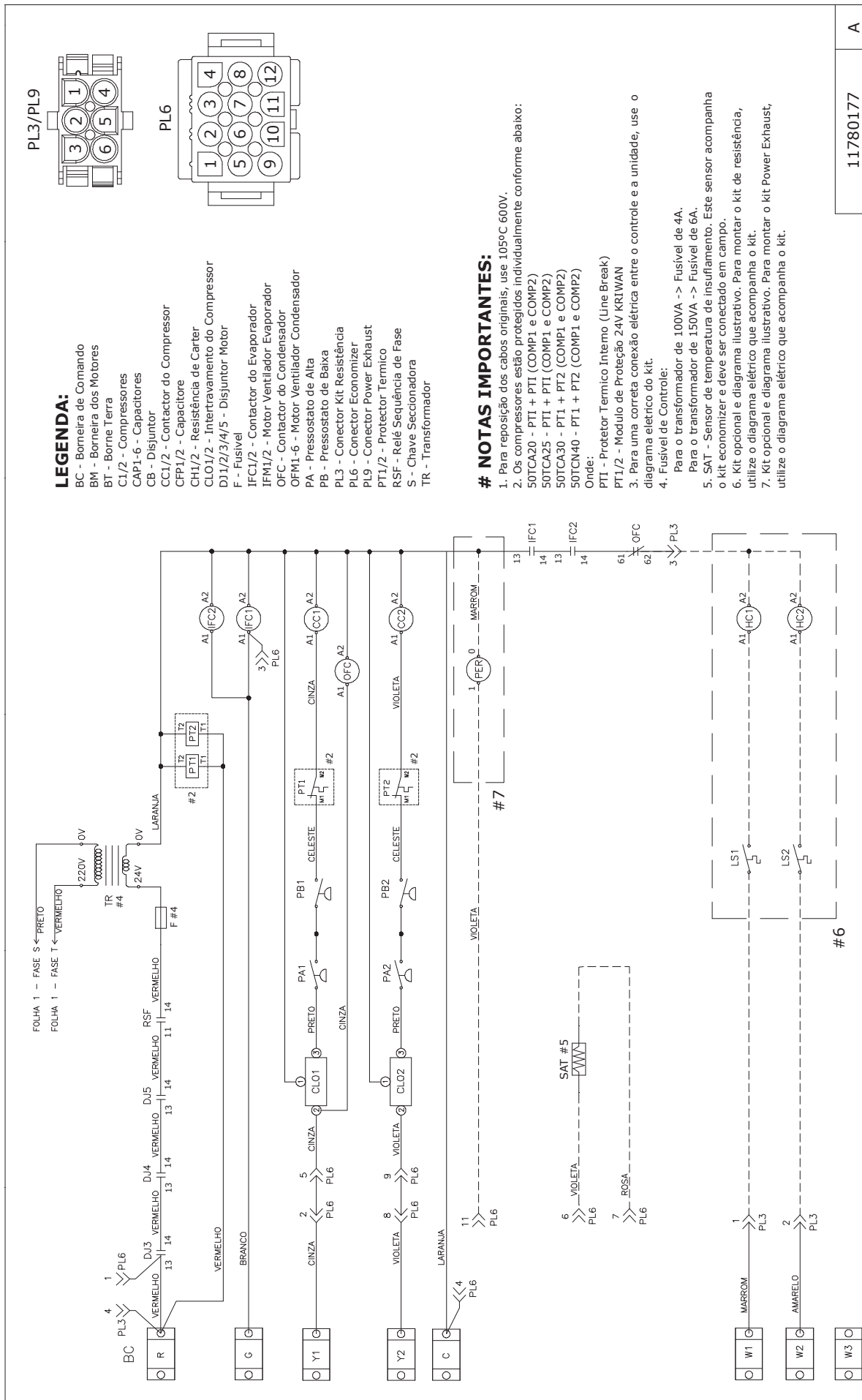
A  
11780177

\* Nota dos motores OFM1-6:  
Quantidade de motores abaixo:  
50TCA20 - OFM1/2/3  
50TCA25 - OFM1/2/3/4  
50TCA30 - OFM1/2/3/4/5/6  
50TCA40 - OFM1/2/3/4/5/6

Realize o ajuste abaixo:

Capacidade	DJ1	DJ2	DJ3	DJ4	DJ5
50TCA20 220V	35,0A	40,0A	6,6A	11,6A	11,6A
50TCA25 220V	55,0A	55,0A	8,7A	11,6A	11,6A
50TCA30 220V	59,0A	59,0A	13,1A	13,6A	13,6A
50TCA40 220V	65,0A	65,0A	13,1A	16,0A	16,0A

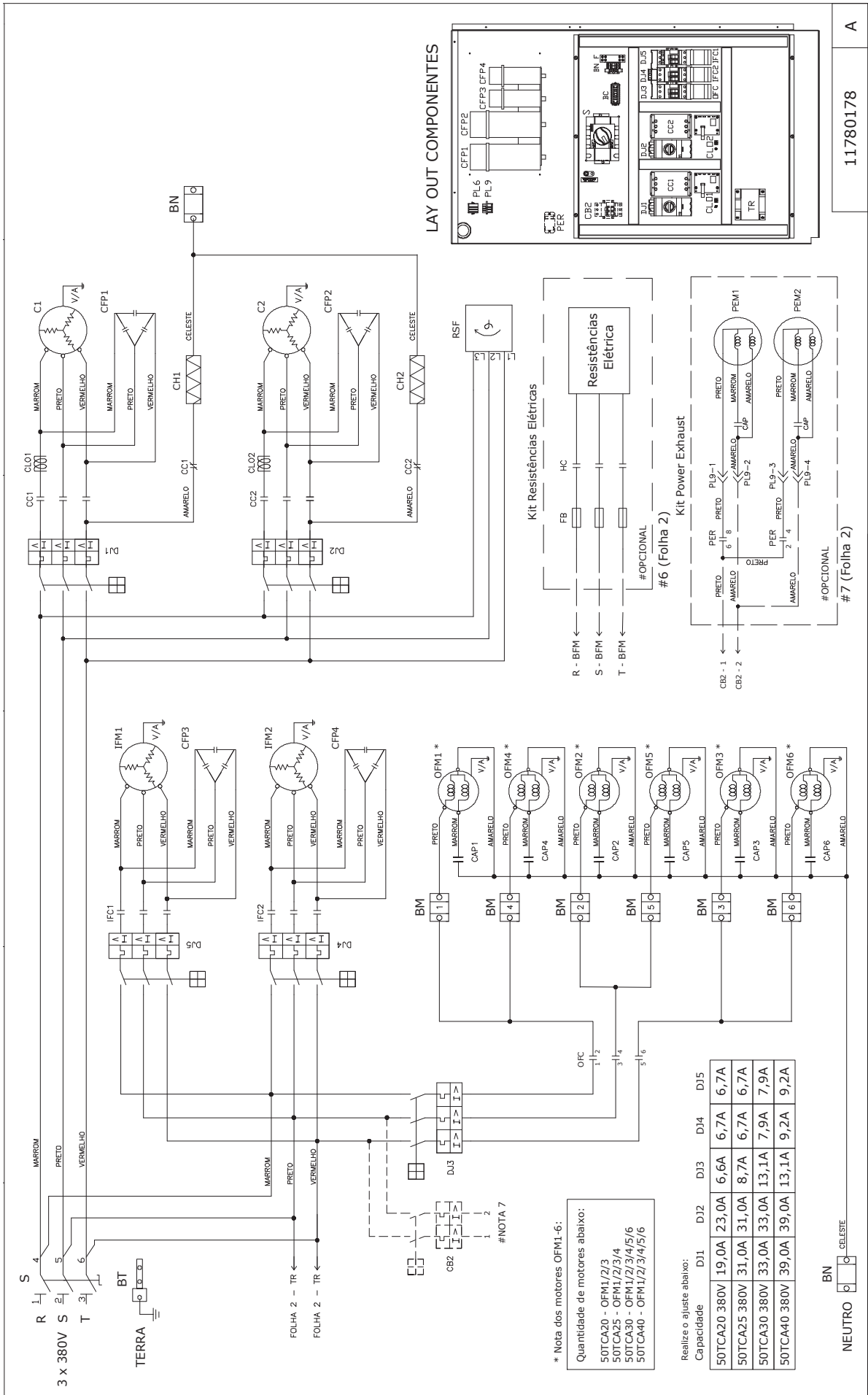
# Unidades 20 a 40 TR PREMIUM - 220V (cont.)



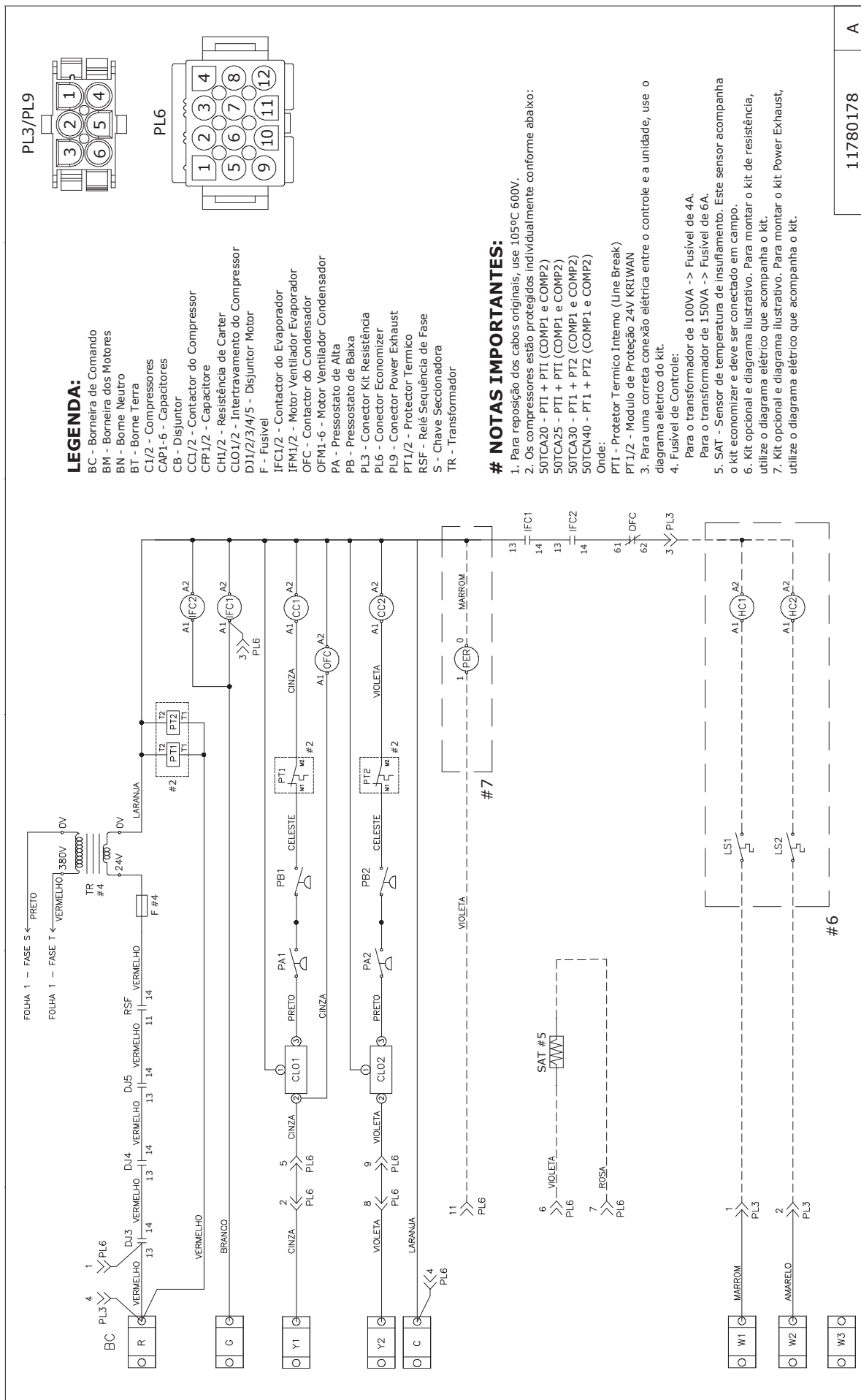
11780177

A

# Unidades 20 a 40 TR PREMIUM - 380V

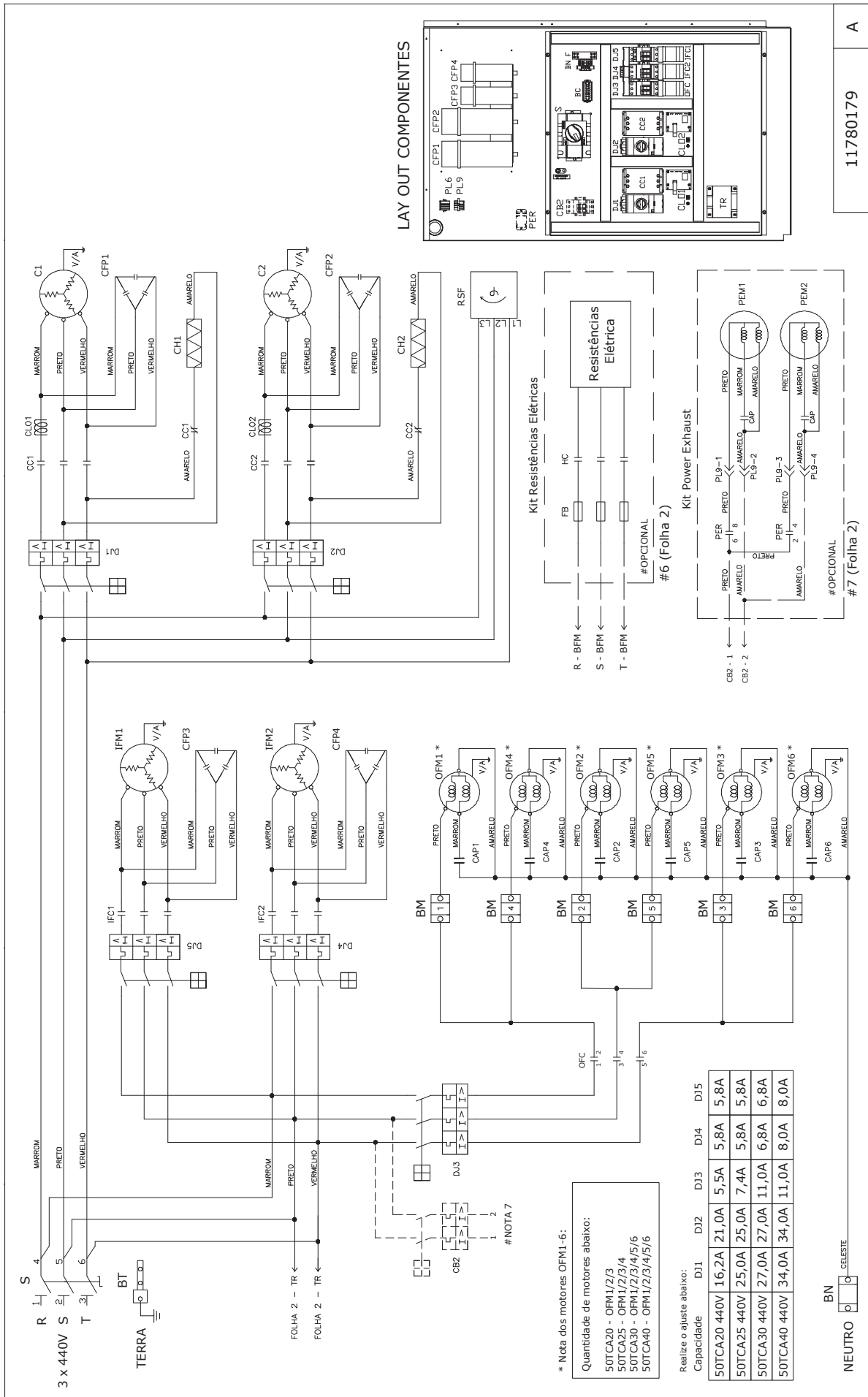


# Unidades 20 a 40 TR PREMIUM - 380V (cont.)

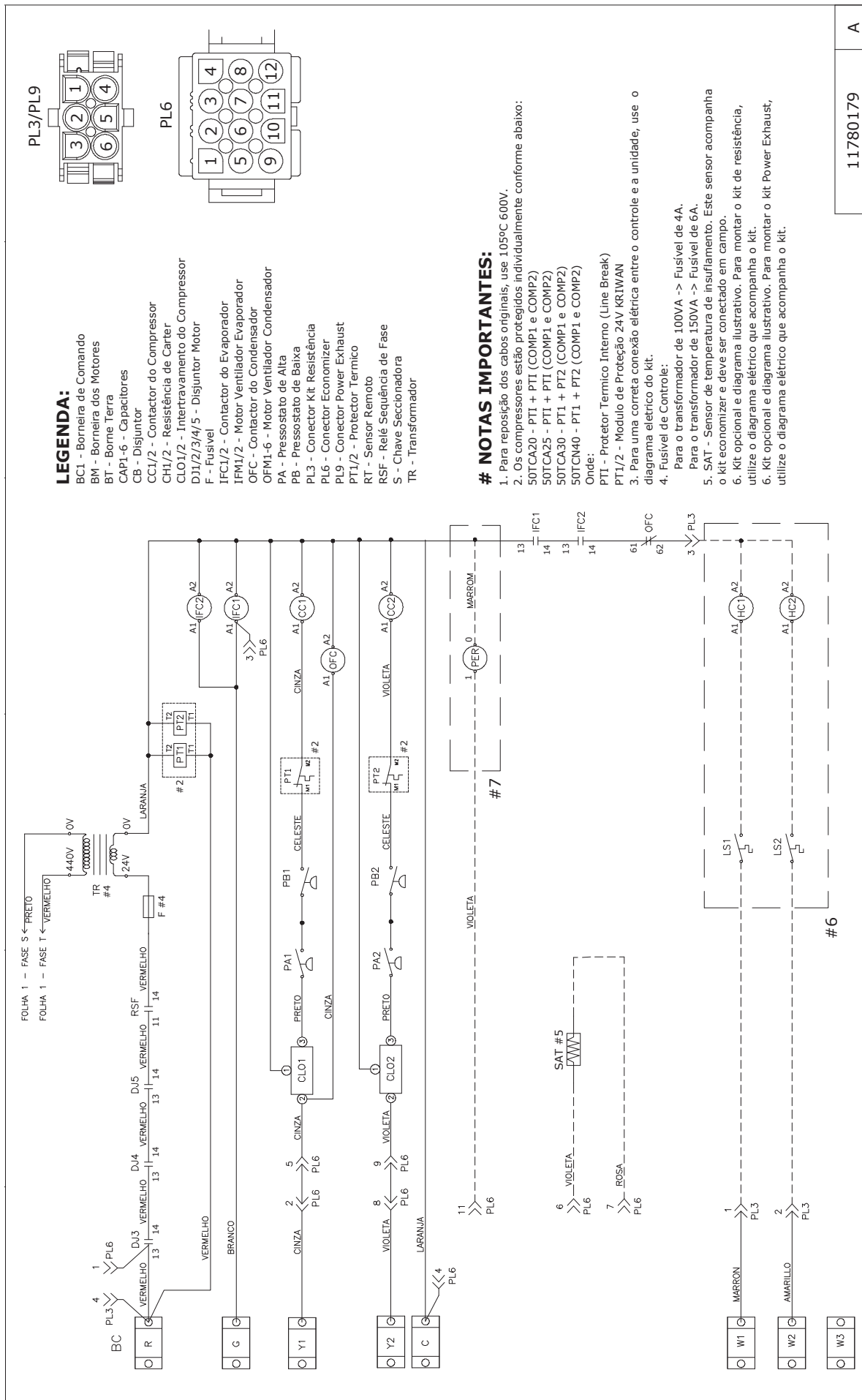


11780178 A

# Unidades 20 a 40 TR PREMIUM - 440V



# Unidades 20 a 40 TR PREMIUM - 440V (cont.)





# SEQUÊNCIA DE OPERAÇÃO

## Geral

A sequência a seguir descreve o funcionamento de uma unidade sem ou com economizador instalado. Para obter maiores informações sobre o controlador leia o manual correspondente.

## Unidades sem economizador

### Refrigeração

Quando o termostato requer refrigeração, os terminais G e Y1 são acionados. Como resultado, o contato do ventilador do evaporador (IFC) e o contato do compressor (C1) se ativam, fazendo com que o motor do evaporador (IFM), o compressor #1 e o ventilador do condensador comecem a funcionar. Se a unidade tem dois estágios de refrigeração, o termostato, além disso, ativará Y2. O sinal de Y2 ativará o contato do compressor #2 (C2), fazendo com que o compressor #2 comece a funcionar. Independentemente do número de estágios, os motores dos ventiladores do condensador funcionarão de forma contínua enquanto a unidade está refrigerando.

### NOTA

**O 50TC é vendido somente como refrigeração. Se forem requeridas resistências elétricas, utilize apenas resistências elétricas aprovadas pela fábrica. Veja a descrição de operação destas a seguir.**

### Aquecimento

As unidades tem 1 ou 2 estágios de aquecimento elétrico. Quando o termostato requer aquecimento, o terminal W1 é acionado. A unidade de controle ativará o contato do ventilador do evaporador e o primeiro estágio de aquecimento elétrico. Nas unidades com aquecimento em dois estágios, quando se requer aquecimento adicional, o segundo estágio de aquecimento elétrico será acionado através do terminal W2.

## Unidades com economizador

### Refrigeração

Quando o economizador não está instalado, os compressores serão controlados pelo termostato. Quando o economizador está disponível, o damper de ar externo é modulado pelo controle do economizador para proporcionar uma temperatura de ar entre 10°C (50°F) e 13°C (55°F) ao ambiente.

A medida que a temperatura de ar de mistura flutua acima dos 13°C (55°F) ou abaixo dos 10°C (50°F) os dampers serão modulados (abertos ou fechados) para que a temperatura do ar de mistura volte a estar controlada. Se houver necessidade de utilizar o compressor para resfriamento, o damper de ar externo manterá de início sua posição atual. Se o aumento da capacidade de refrigeração fizer com que a temperatura de ar de mistura caia abaixo dos 7,5°C (45°F), então o damper de ar externo se fechará até a posição mínima. Se a temperatura de ar de mistura seguir baixando, o damper de ar externo se fechará completamente. O controle volta a normalidade uma vez que a temperatura de ar de mistura suba acima dos 9°C (48°F). Os ventiladores de exaustão forçada, se instalados, serão ligados/desligados, a medida que o damper do economizador se abre e se fecha. Quando o controle do economizador se encontra no modo ocupado e houver um sinal para refrigeração (Y1 no termostato), o controle primeiro comprovará o funcionamento do ventilador do evaporador. Se o ventilador não estiver ligado, o compressor não será ativado. Se o ventilador está ligado, o controle abrirá o damper do economizador na posição mínima.

No início do controle do economizador, levará até 2,5 minutos ao damper antes que comece a posicionar-se. Depois do início, as trocas adicionais na posição do damper podem demorar até 30 segundos para iniciar.

O movimento do damper de fechamento total a aberto completo (ou vice-versa) se realizará entre 1,5 e 2,5 minutos. Se houver possibilidade de utilização do economizador, o início de funcionamento do acessório será determinado através de um dos seguintes meios: bulbo seco, curva entálpica, bulbo seco diferencial ou entalpia diferencial. Assim que acionado o controle irá modular os dampers para posição aberto a fim de garantir o set point de temperatura do ar de mistura em 13°C (55°F). Se houver uma demanda de carga maior (segundo estágio de refrigeração Y2 será energizado) o controle irá acionar o compressor 1 para manter o set point. O Economizador estará com os dampers abertos na posição máxima.

# MANUTENÇÃO

## ⚠ ATENÇÃO

Desligue a força da unidade antes de efetuar qualquer serviço.

### 5.1. Ventiladores

- a) **Geral:** Os ventiladores saem de fábrica ajustados para a condição nominal de funcionamento, conforme indicado no catálogo técnico.

Antes de efetuar serviços de manutenção nos compartimentos dos ventiladores observe as seguintes recomendações:

- 1º) Desligue a força da unidade;
- 2º) Proteja as serpentinas, recobrando-as com placas de compensado ou outro material rígido;

- b) **Mudança de velocidade do ventilador:**

Caso seja necessário modificar a rotação, prossiga conforme segue:

- 1º) Libere a correia do ventilador afrouxando o motor da sua base. Não retire o motor da sua base, nem solte a base do motor da sua fixação na unidade.
- 2º) Afrouxe o parafuso de fixação da parte móvel da polia do motor (veja Figura 15)
- 3º) Gire a parte móvel da polia em direção à parte fixa para aumentar a rotação do ventilador; afastando-as a rotação diminui.

Consulte as Tabelas de Capacidade e a Curva de Vazão de Ar do produto, constantes no Catálogo Técnico, para determinação das condições de operação.

## ⚠ CUIDADO

Com o aumento da velocidade, aumenta a carga sobre o motor. Não ultrapasse a rotação máxima permitida do ventilador ou a corrente máxima indicada na plaqueta do motor.

- 4º) Aperte novamente o parafuso de fixação da parte móvel da polia do motor, observando que o parafuso fique assentado sobre a superfície plana do cubo da polia.
- 5º) Verifique o alinhamento da polia e o ajuste da tensão da correia conforme descritos nos itens “c” e “d” a seguir e fixe o motor na base.

- 6º) Verifique o funcionamento do ventilador. Repita o procedimento acima necessário.

- c) **Alinhamento das polias:**

- 1º) Afrouxe o parafuso de fixação da polia do ventilador.
- 2º) Deslize-a ao longo do eixo, alinhando-a com a polia do motor. Use uma régua para verificação de paralelismo entre as polias.
- 3º) Os eixos do ventilador e do motor também devem estar paralelos.
- 4º) Aperte o parafuso de fixação da polia do ventilador.

- d) **Ajuste da tensão da correia:**

- 1º) Afrouxe o motor da sua base. Não solte a base do motor da sua fixação na unidade.
- 2º) Movimente o motor para a frente ou para trás até alcançar a tensão adequada na correia (15 a 20 mm de deflexão para uma força de 4 kg aplicada no centro da extensão da correia).

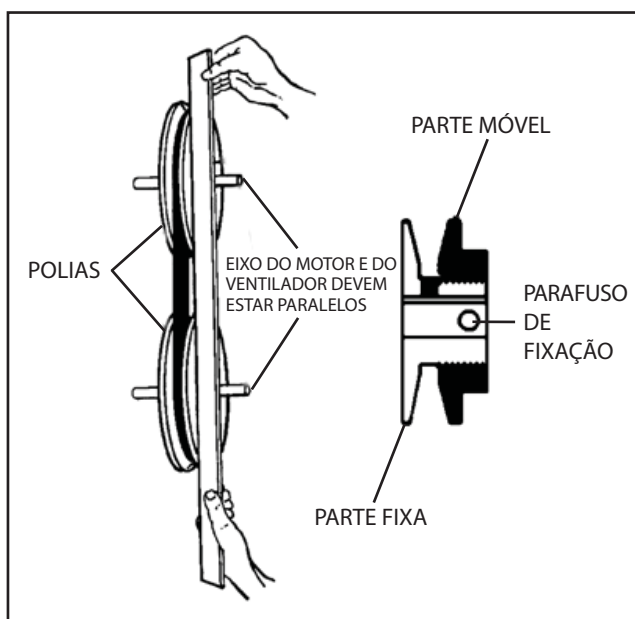


Figura 15 - Ajuste das polias.

- 3º) Verifique o alinhamento das polias de acordo com o item “c” anterior.
- 4º) Aperte os parafusos de fixação do motor.
- 5º) Verificar novamente a tensão após 24 horas de operação.

Veja a tabela de RPMs da polia do motor a seguir.

RPMs da polia do motor		
Unidades	Totalmente fechada	Totalmente aberta
10	910	731
12	910	731
15	1089	874
20	910	731
25	910	731
30	1003	760
40	1099	882

## 5.2. Lubrificação

Os motores elétricos e os ventiladores possuem rolamentos com lubrificação permanente, não necessitando de lubrificação adicional.

## 5.3. Filtro de Retorno de Ar

Inspecione os filtros de ar no mínimo uma vez por semana, lavando-os conforme a necessidade. Em aplicações severas inspecione com maior frequência.

Não ponha a unidade em funcionamento sem filtros de ar colocados no lugar.

A linha 50TCA é dotada de uma canaleta interna regulável, capaz de conter um conjunto filtro de até 25 mm (1 in). É fornecido com filtros descartáveis Classe G4. Para a adição em campo do filtro consulte as Curvas de Vazão de Ar constantes no Catálogo Técnico para determinar a nova pressão estática externa de forma a garantir uma perfeita adequação do equipamento ao seu projeto.

## 5.4. Quadro Elétrico

### a) Observações gerais

O quadro elétrico das unidades foi projetado de maneira a simplificar os serviços de inspeção e manutenção.

O acesso ao quadro elétrico é obtido com a retirada do seu painel de fechamento. Todos os elementos de comando, acionamento e proteção do equipamento estão ali localizados.

Existe uma borneira única para as fiações de controle e força que incorpora os fusíveis de proteção do circuito de controle. Na borneira também está incluído o terminal “terra”.

### b) Pressostatos

Os pressostatos nos equipamentos são do tipo miniaturizados, individuais para os lados de baixa e alta. Ambos são de rearme automático e são acoplados diretamente nas linhas de sucção e descarga.

Independente do rearme ser automático ao desarmar, a máquina fica bloqueada pelo CLO que somente pode ser rearmado manualmente.

### c) CLO (Compressor Lock-Out)

O CLO é um dispositivo de proteção contra ciclagem automática do compressor quando do desligamento por elementos de segurança (pressostato de alta ou baixa, Line Break, termostato interno do compressor ou relé de sobrecarga). Está localizado dentro do quadro elétrico, um para cada circuito frigorífico.

O CLO monitora a corrente que passa no laço sensor, acionando ou não um relé se a condição lógica for falsa ou verdadeira. Após o desligamento pelo dispositivo de proteção, o CLO impede o religamento automático quando da normalização da situação, evitando assim a ciclagem do compressor. Uma corrente abaixo de 4A através do laço sensor faz abrir o contato normalmente fechado entre os terminais 2 e 3 do CLO. Os terminais 1 e 2 são de fonte de alimentação 220 V ou 24 V ( $\pm 10\%$ ).

Uma vez verificada e sanada a causa do desarme, o religamento (RESET) pode ser feito desligando e religando a unidade no painel de controle ou através da restauração da força do laço sensível.

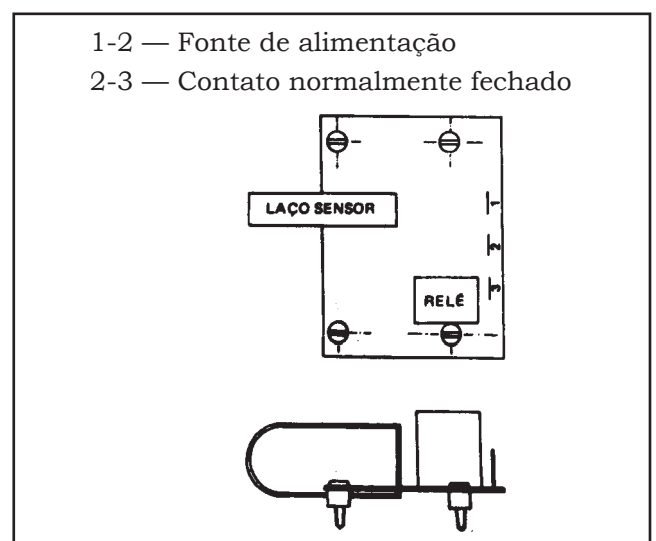


Fig. 16 - Compressor Lock-Out

#### **d) Proteção dos Compressores**

— Compressores 220 V, 380 V e 440 V Line Break (interno).

O Line Break é um dispositivo de proteção contra sobrecarga e sobreaquecimento do motor do compressor que é instalado internamente (no estator do motor). Ele atua diretamente no circuito de força do motor, rearmando automaticamente com o decréscimo da temperatura.

#### **e) Relé de sequência de Fase**

O Roof Top 50TCA utiliza compressor Scroll e possui no quadro elétrico um relé de sequência de fase, que somente libera a tensão de comando se a sequência de fase estiver correta. Quando isso acontece, os compressores operam normalmente. Caso os compressores não funcionem, inverta dois cabos de alimentação da unidade. Esse procedimento garante que o relé de sequência libere o funcionamento do compressor no sentido adequado de operação.

### **5.5. Limpeza**

#### **a) Serpentinhas de Ar**

Remova a sujeira limpando-as com uma escova, aspirador de pó ou ar comprimido. Use um pente de aletas com o número adequado de aletas por polegadas para corrigir o espaçamento e eventuais amassamentos das serpentinhas.

#### **b) Drenos de Condensado**

Periodicamente verifique as condições das linhas de drenagem de condensado. Circule água limpa e verifique seu funcionamento.

### **5.6. Circuito Frigorífico**

Os equipamentos possuem válvulas de serviço 1/4 in para tomada de pressão, vácuo e carga de refrigerante nas linhas de sucção e descarga.

Para os equipamentos padrão Premium (P) os acréscimos são os seguintes:

- Banco de capacitores para correção do fator de potência.
- Chave seccionadora no painel da caixa elétrica.
- Damper manual para tomada do ar externo.
- Disjuntores motor.

Consulte os Fluxogramas Frigorígenos para a perfeita localização de todos os componentes (Anexo IV deste manual).

### **5.7. Bandeja de Condensado**

Peça única em aço (ou termosplástico) projetada para permitir um perfeito escoamento do condensado, evitando os desconfortos causados pela estagnação da água e formação de mofo.

### **5.8. Isolamento Térmico**

Os painéis e a estrutura do gabinete são isolados térmica e acusticamente. As linhas de sucção são isoladas.

# PROGRAMA DE MANUTENÇÃO PERIÓDICA

CLIENTE: \_\_\_\_\_

ENDEREÇO: \_\_\_\_\_

LOCALIZAÇÃO DO EQUIPAMENTO: \_\_\_\_\_

UNIDADE MODELO: \_\_\_\_\_ Nº DE SÉRIE: \_\_\_\_\_

CÓDIGOS DE FREQUÊNCIAS:    A - Semanal    B - Mensal    C - Trimestral    D - Semestral    E - Anual

ITEM	DESCRIÇÃO DOS SERVIÇOS	FREQUÊNCIA				
		A	B	C	D	E
01	INSPEÇÃO GERAL Verificar fixações, ruídos, vazamentos, isolamentos		•			
02	COMPRESSOR (es)					
02a	Pressão sucção - Medição		•			
02b	Pressão descarga - Medição		•			
02c	Bornes - Conexões - Verificar aperto e contato			•		
02d	Verificar pressostatos - Atuação (todos)				•	
02e	Verificar dispositivos de proteção (sobrecarga/sobreaquecimento)				•	
02f	Correntes - Medição		•			
02g	Tensão - Medição		•			
02h	Verificar elasticidade dos coxins de borracha dos compressores		•			
02i	Verificar fiação de alimentação			•		
03	CIRCUITO REFRIGERANTE					
03a	Vazamentos - verificar		•			
03b	Verificar filtro secador - Trocar se necessário				•	
03c	Superaquecimento - Medir - Ajustar se necessário		•			
03d	Subresfriamento - Medir - Corrigir se necessário		•			
03e	Verificar isolamento das tubulações		•			
04	VENTILADORES DO EQUIPAMENTO					
04a	Verificar correias - Tensão		•			
	Verificar correias - Desgate			•		
04b	Verificar rolamento e mancais				•	
04c	Verificar fixação das polias			•		
04d	Verificar alinhamento das polias			•		
04e	Correntes dos motores - Medição		•			
04f	Limpeza dos rotores		•			
05	SERPENTINA - EVAPORADOR					
05a	Limpeza do aletado				•	
05b	Limpeza dreno		•			
05c	Limpeza bandeja		•			

ITEM	DESCRIÇÃO DOS SERVIÇOS	FREQUÊNCIA				
		A	B	C	D	E
06	SERPENTINA CONDENSADOR - AR					
06a	Limpeza do aletado		•			
06b	Limpeza bandeja		•			
06c	Limpeza dreno		•			
07	FILTROS DE AR					
07a	Inspeção e troca se necessário	•				
08	AQUECIMENTO (caso instalado em campo)					
08a	Verificar resistências				•	
9	COMPONENTES ELÉTRICOS					
09a	Inspeção geral - Verificar aperto, contato e limpeza		•			
09b	Regulagem de relés de sobrecarga				•	
09c	Controles/Intertravamentos - Verificar funcionamento				•	
09d	Termostato - Verificar atuação e regulagem		•			
09e	Painel de comando - Verificar atuação e sinalização			•		
09f	Verificar tensão, corrente, desbalanceamento entre fases.		•			
09g	Verificar aquecimento dos motores		•			
10	GABINETE					
10a	Verificar e eliminar pontos de ferrugem			•		
10b	Examinar e corrigir tampas soltas e vedação do gabinete		•			
10c	Verificar isolamento térmico do gabinete		•			

# LISTA DE VERIFICAÇÃO DE FUNCIONAMENTO

MODELO N°: .....

SÉRIE N°: .....

DATA: .....

TÉCNICO: .....

## PRÉ-PARTIDA:

- VERIFIQUE QUE TENHA SIDO RETIRADO DA UNIDADE TODO O MATERIAL DE EMBALAGEM.
- VERIFIQUE QUE O TAMPÃO E A PLACA DE AJUSTE DO MOTOR DO VENTILADOR INTERNO ESTEJAM INSTALADOS.
- VERIFIQUE QUE A PROTEÇÃO DA TOMADA DE AR EXTERNA ESTEJA INSTALADA, QUANDO APLICÁVEL.
- VERIFIQUE QUE O DAMPER DE ALÍVIO DE PRESSÃO EXTERNA ESTEJA INSTALADO, QUANDO APLICÁVEL.
- VERIFIQUE QUE A CONEXÃO DO CONDENSADO ESTEJA INSTALADA CONFORME AS INSTRUÇÕES.
- VERIFIQUE QUE TODAS AS CONEXÕES ELÉTRICAS E BORNES ESTEJAM BEM AJUSTADOS.
- VERIFIQUE QUE O FILTRO DE AR INTERNO ESTEJA LIMPO E INSTALADO EM SEU LUGAR.
- VERIFIQUE QUE A UNIDADE ESTEJA NIVELADA.
- VERIFIQUE QUE AS POLIAS DO VENTILADOR ESTEJAM ALINHADAS E AS CORREIAS ESTEJAM CORRETAMENTE TENSIONADAS.

## PARTIDA:

ELÉTRICO:

TENSÃO DE ALIMENTAÇÃO	L1-L2 .....	L2-L3 .....	L3-L1 .....
AMPS DE COMPRESSOR – COMPRESSOR N°1	L1 .....	L2 .....	L3 .....
COMPRESSOR N°2	L1 .....	L2 .....	L3 .....

AMPS DO VENTILADOR DE INJEÇÃO DE AR .....

## TEMPERATURAS:

TEMPERATURA DE AR EXTERNO	..... °C
TEMPERATURA DE AR DE RETORNO	..... °C
AR DE ALIMENTAÇÃO DE REFRIGERAÇÃO	..... °C
AR DE ALIMENTAÇÃO DE AQUECIMENTO	..... °C

## PRESSÕES:

SUCÇÃO DE REFRIGERANTE	CIRCUITO N°1 ..... PSIG	CIRCUITO N°2 ..... PSIG
DESCARGA DE REFRIGERANTE	CIRCUITO N°1 ..... PSIG	CIRCUITO N°2 ..... PSIG

- VERIFIQUE QUE A CARGA DE REFRIGERANTE CORRESPONDA A DAS TABELAS DE CARGA.

## GENERALIDADES:

- AJUSTES POR CHANGEOVER E VENTILAÇÃO MÍNIMA DO ECONOMIZADOR CONFORME OS REQUISITOS DA OBRA.



# ACESSÓRIOS

## ACESSÓRIO Economizador (VERTICAL E HORIZONTAL)

### ⚠ ATENÇÃO

#### RISCO DE CHOQUE ELÉTRICO

Caso este aviso não seja observado, há o risco de lesão corporal e/ou morte.

Desligue a fonte de alimentação e instale a etiqueta de bloqueio antes de tentar instalar o acessório.

### Aspectos Gerais

O sistema Economizador utiliza a mais recente tecnologia disponível para integrar o uso da refrigeração livre com a refrigeração mecânica em unidades rooftop. O sistema de controle de estado sólido reduz o consumo de energia, aumenta a zona de conforto e melhora os ciclos dos equipamentos, acionando os compressores quando a temperatura do ar externo estiver muito alta, integrando o compressor com o ar externo quando houver refrigeração livre disponível, e bloqueando o compressor quando a temperatura do ar externo estiver muito baixa. Ele realiza a ventilação quando for solicitado.

O sistema Economizador utiliza a tecnologia de acionamento por engrenagem com um atuador de retorno por mola com instalação direta, que se fecha em caso de perda de potência. O sistema Economizador vem de fábrica com um sensor de temperatura (ou entalpia) do ar externo, um sensor de temperatura do ar de insuflamento e um interruptor de bloqueio do compressor por baixa temperatura.

Dampers barométricos de alívio permitem um controle natural de pressurização do edifício.

Os dampers barométricos de alívio fazem parte do projeto e são originais de fábrica, quando o insuflamento é vertical.

Um sistema opcional de exaustor motorizado está disponível para aplicações que exigem capacidades de exaustão ainda maiores. O ponto de ajuste do exaustor motorizado pode ser ajustado no controlador do Economizador.

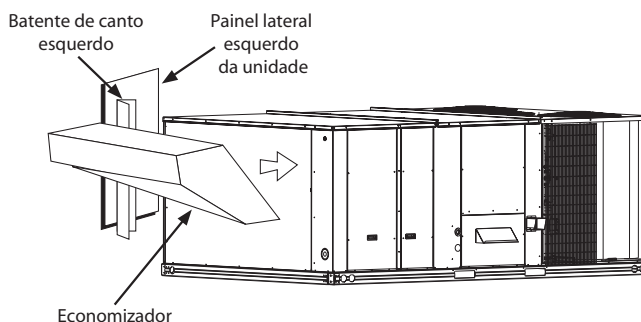


Fig. 18 – Painel e batente de canto esquerdos da unidade

### Instalação

1. Monte a coifa de ar externo de acordo com as Figuras 19 e 20.
  - a. Instale as quatro cantoneiras da coifa no painel superior da extremidade, usando os parafusos fornecidos.
  - b. Aplique a fita vedante nos flanges casados das chapas laterais da coifa e no alto da coifa.
  - c. Fixe as chapas laterais da coifa no painel, usando os parafusos fornecidos.
  - d. Em chassis de 20-25 TR, retire os parafusos pela tampa superior. Fixe o alto da coifa nas chapas laterais da tampa (em chassis de 44 in, o flange desliza por trás do flange da tampa superior).
  - e. Nos chassis de 20-25 TR, recoloque os parafusos retirados anteriormente. Nos chassis de 30-40 TR, fixe o flange superior usando os parafusos fornecidos no jogo.
  - f. Instale as telas dianteiras de ar externo, deslizando-as para dentro do canal formado pelas quatro cantoneiras instaladas anteriormente. As telas devem cobrir todo o comprimento da coifa.

*OBSERVAÇÃO: As telas podem ser deixadas de lado neste momento para permitir ajustes no Economizador.*

- g. Instale os apoios laterais do filtro, usando os parafusos fornecidos.
  - h. Instale as cantoneiras da borda de gotejamento lateral, usando os parafusos fornecidos.

Aplique um comprimento contínuo de fita por toda a coifa, cobrindo o orifício de engate na parte inferior da coifa.
  - j. Instale o desviador superior, usando os parafusos fornecidos.
2. Instale o conjunto da cobertura na unidade. (Consulte as Figs. 21 e 22).
  3. Através da coifa de ar externo, examine e ajuste as configurações do controlador Economizador. Ver detalhes na seção “Operação” a seguir.
    - a. O controlador Economizador original tem um ajuste da fábrica de “C” para a mudança da temperatura do ar exterior e de 13°C (55°F) (fixo) para o sensor de temperatura do ar de insuflamento. A temperatura do ar externo pode ser ajustada no controlador.
    - b. A temperatura baixa do interruptor de bloqueio do compressor é fixada em 42°C (5,5°F).
    - c. A posição mínima do defletor de ar externo pode ser configurada para as necessidades de trabalho específicas no controlador.
    - d. Os ajustes do sensor opcional de temperatura do ar de retorno, do sensor de entalpia exterior, do sensor de entalpia interior, do escape motorizado podem ser configurados no controlador.
  4. Instale as telas da coifa e outros acessórios aprovados do Economizador.



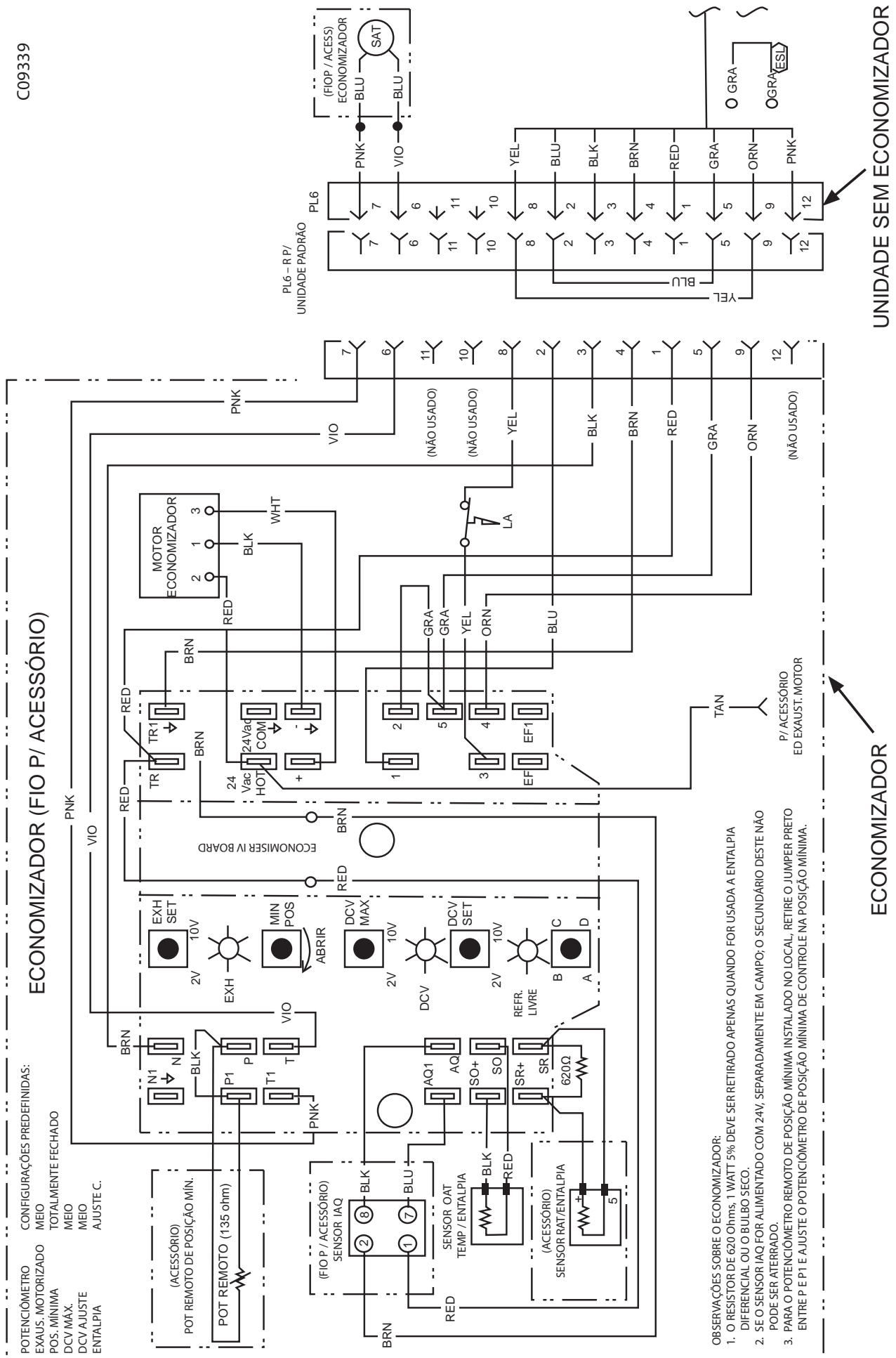


Fig. 23 - Esquema elétrico do Economizador

## Configurações

### Sensores originais do Economizador

#### Sensor de Temperatura do Ar Externo (OAT)

O sensor de temperatura do ar exterior (HH57AC074) é um dispositivo de 10 a 20 mA utilizado para medir a temperatura do ar externo. A temperatura do ar externo é utilizada para saber quando o Economizador pode ser usado para refrigeração livre. O sensor é instalado no retorno de ar externo. O intervalo operacional de medição da temperatura é de 4,5°C a 38°C. No caso de economizadores com controle por entalpia, o sensor usado é o HH57AC078.

#### Sensor de Temperatura do Ar de Insuflamento (SAT)

O sensor de temperatura do ar de insuflamento é um termistor de 3K localizado na entrada do ventilador interno. O intervalo operacional de medição de temperatura é de -18°C a 70°C. Consulte a tabela abaixo os valores de temperatura/resistência do sensor.

O sensor de temperatura tem o aspecto de um terminal olhal com fios que seguem até ele. O sensor está localizado na extremidade “crimpada”, e é vedado para que não haja contato com a umidade.

TEMPERATURA		RESISTÊNCIA (Ω)
°F	°C	
-58	-50	200.250
-40	-40	100.680
-22	-30	53.010
-4	-20	29.091
14	-10	16.590
32	0	9.795
50	10	5.970
68	20	3.747
77	25	3.000
86	30	2.416
104	40	1.597
122	50	1.080
140	60	746
158	70	525
176	80	376
185	85	321
194	90	274
212	100	203
230	110	153
248	120	116
257	125	102
266	130	89
284	140	70
302	150	55

Tabela 25 – Valores de Temperatura/Resistência do Sensor de Ar de Insuflamento

### Interruptor de bloqueio do compressor para baixa temperatura

O Economizador está equipado com um interruptor de bloqueio de temperatura externa baixa, localizado na corrente de ar exterior, sendo utilizado para bloquear os compressores abaixo de uma temperatura ambiente de 5,5°C.

### Modos de controle do Economizador

#### Temperatura de bulbo seco

Para esse modo de controle, a temperatura externa é comparada com um ponto ajustável selecionado no controle. Se a temperatura do ar externo estiver acima do ponto ajustado, o Economizador ajustará o defletor de ar externo para a posição mínima. Se a temperatura do ar externo estiver abaixo do ponto ajustado, a posição dos defletores de ar externo será controlada para proporcionar refrigeração livre utilizando o ar externo. Neste modo, o LED ao lado do potenciômetro de ponto ajustado de refrigeração livre estará aceso. O ponto ajustado de temperatura de transição controlado pelo potenciômetro de refrigeração livre está localizado no controle. (Consulte a Fig. 24). A escala do potenciômetro é A, B, C, e D. Consulte na Fig. 25 os valores correspondentes aos valores de transição de temperatura.

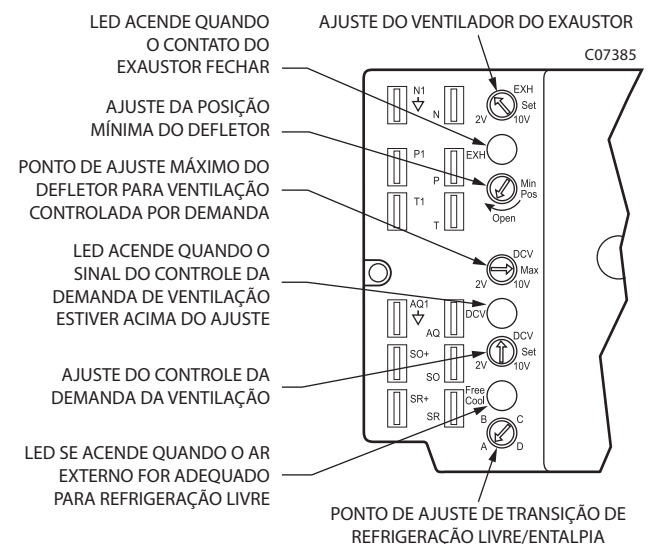


Fig. 24 – Localização do potenciômetro e do LED do controlador Economizador

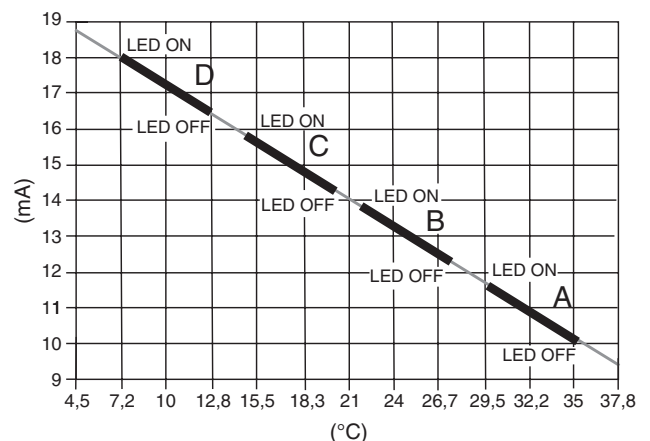


Fig. 25 – Pontos fixos de transição de temperatura do ar externo

## Entalpia externa

Quando a entalpia do ar externo subir acima do ponto ajustado de transição da entalpia externa, o damper de ar externo se move até sua posição mínima.

O ajuste de transição de entalpia externa é definido com o potenciômetro de ajuste de entalpia externa no controlador Economizador. Os pontos fixos são A, B, C e D. (Consulte a Fig 26). O jumper de 620Ω instalado em fábrica deve estar instalado entre os terminais SR e SR+ no controlador Economizador. (Consulte a Fig. 23).

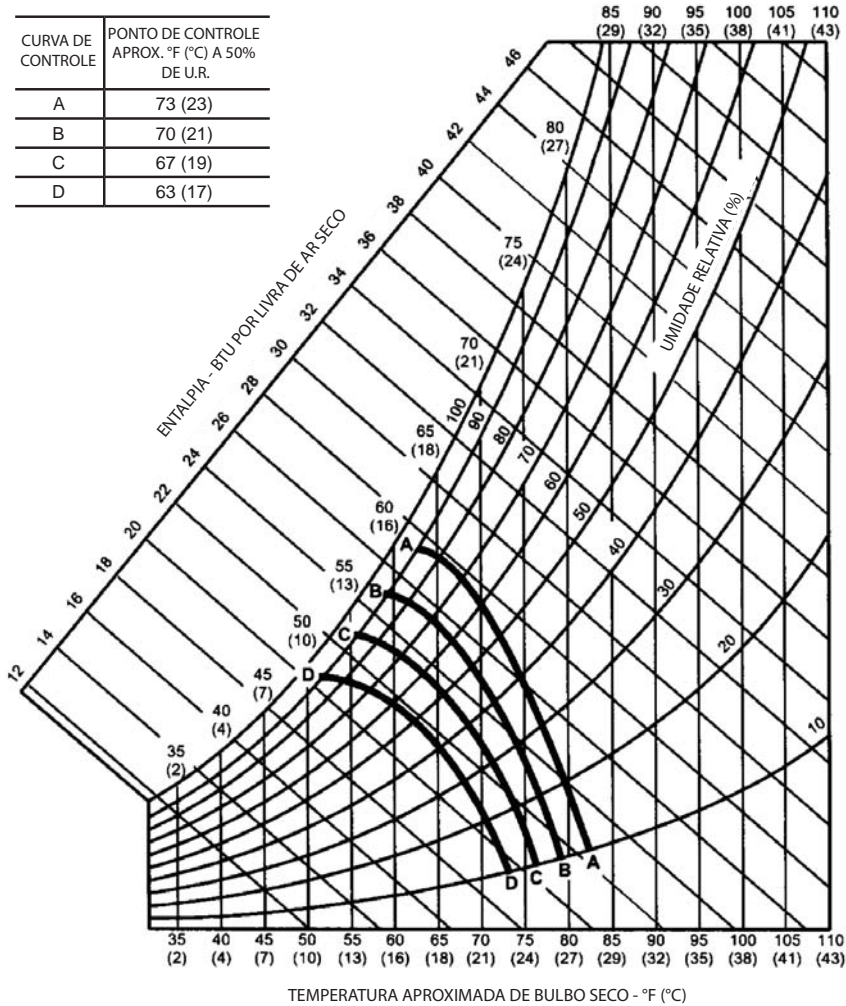


Fig. 26 – Pontos de fixos de transição de entalpia

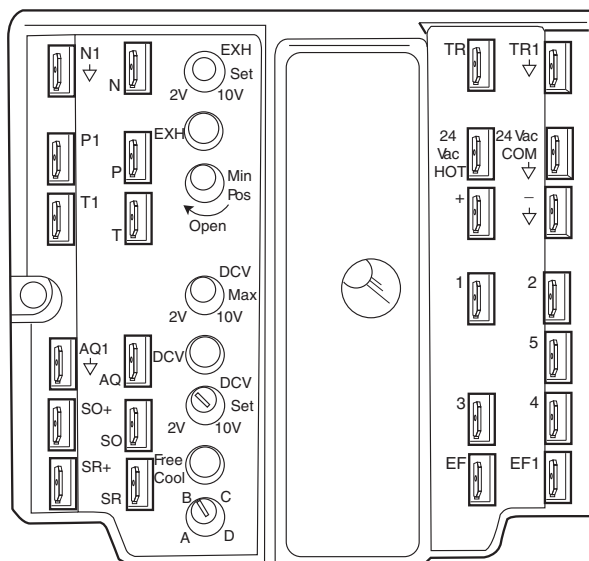


Fig. 27 – Controlador Economizador



## Ajuste do exaustor

O ajuste do exaustor determinará quando o exaustor funcionará, de acordo com a posição do damper (se o acessório de exaustão motorizado estiver instalado). O ajuste é modificado com o potenciômetro do Exaustor (EXH SET) . (Consulte a Fig. 24). O ajuste representa a posição do defletor acima da qual os exaustores serão acionados. Quando o exaustor for acionado, o controlador Economizador esperará  $45 \pm 15$  segundos antes de acionar o exaustor, para permitir que os dampers se abram. Esse atraso permite que o damper atinja a posição correta para evitar a sobrecarga desnecessária do ventilador.

## Controle de posição mínima

Existe um potenciômetro de posição mínima do defletor no controlador Economizador. (Consulte a Fig. 24). A posição mínima do defletor mantém o fluxo mínimo de ar para dentro do edifício durante o período de ocupação.

Ao usar a ventilação sob demanda, a posição mínima do defletor representa a posição mínima de ventilação para os requisitos de ventilação de VOC (compostos orgânicos voláteis). A posição máxima de ventilação sob demanda é usada para a ventilação com ocupação total.

Quando o controle de ventilação sob demanda não estiver sendo usado, o potenciômetro de posição mínima deve ser usado para definir a posição da ventilação com ocupação. A posição máxima de ventilação sob demanda deve ser voltada girada totalmente no sentido horário.

Ajuste a posição mínima do potenciômetro para permitir que a quantidade mínima de ar externo exigida pelas normas locais entre no edifício. Faça os ajustes da posição mínima com uma diferença de ao menos  $-12,2^{\circ}\text{C}$  entre as temperaturas do ar externo e de retorno.

Para determinar a configuração da posição mínima, realize o seguinte procedimento:

1. Calcule a temperatura correta do ar misto, aplicando a seguinte fórmula:

$$T_o \times \frac{OA}{100} + \left( T_R \times \frac{RA}{100} \right) = T_M$$

$T_o$  = Temperatura do ar externo

OA = Porcentagem de ar externo

$T_R$  = Temperatura do ar de retorno

RA = Porcentagem de ar de retorno

$T_M$  = Temperatura do ar misto

2. Desligue o sensor de ar de insuflamento dos terminais T e T1.

3. Verifique se o jumper instalado em fábrica está entre os terminais P e P1. Se o posicionamento do damper remoto estiver sendo usado, verifique se os terminais estão conectados de acordo com a Fig. 23 e se o potenciômetro de posição mínima está girado totalmente no sentido horário.
4. Conecte 24 Vca nos terminais TR e TR1.
5. Ajustar cuidadosamente o potenciômetro de posição mínima até que a temperatura medida do ar misto corresponda ao valor calculado.
6. Torne a ligar o sensor de ar de insuflamento aos terminais T e T1.

O controle remoto do damper do Economizador é desejável quando for necessário aumentar a ventilação temporária. Se um potenciômetro remoto instalado no local (Honeywell, código S963B1128) for ligado ao controlador Economizador, a posição mínima do damper poderá ser controlada de um local remoto.

Para controlar à distância a posição mínima do damper, retire o jumper de fábrica dos terminais P e P1 do controlador Economizador. Ligue o potenciômetro fornecido no local aos terminais P e P1 do controlador Economizador. (Consulte a Fig. 23).

## Movimento dos dampers

O movimento do damper da posição totalmente aberta para a posição totalmente fechada (ou vice-versa) leva 2,5 minutos.

## Termostatos

O controle do Economizador funciona com termostatos convencionais que têm Y1 (estágio frio 1), Y2 (estágio frio 2), W1 (estágio quente 1), W2 (estágio quente 2) e G (ventilador). O controle do Economizador não permite o uso de sensores de temperatura do ambiente interno. As ligações são feitas na placa de conexões de terminais do termostato.

## Controle de ocupação

A configuração original de fábrica do controle do economizador é o modo ocupado. O estado ocupado é gerado pelo fio preto que sai do Pino 3. Quando o modo desocupado for desejado, instale em campo, uma programação horária no lugar do jumper entre TR e N. (Veja a Fig. 20). Quando os contatos se fecharem, o controle do Economizador estará no modo ocupado. Quando os contatos estiverem abertos (com a retirada do sinal de 24 V do terminal N), o economizador estará no modo desocupado.

## OPERAÇÃO

### Sequência de operação

Quando a refrigeração livre não estiver disponível, os compressores serão controlados pelo termostato da zona. Quando a refrigeração livre estiver disponível, o damper de ar externo será modulado pelo controle do Economizador para gerar uma temperatura do ar de insuflamento entre 10°C e 13°C na zona. Como a temperatura do ar de insuflamento flutua acima de 13°C ou abaixo de 10°C, os dampers serão modulados (abertos ou fechados) para devolver a temperatura do ar de insuflamento à faixa desejável.

Para a operação Economizador, o termostato do ventilador (G) deve ser acionado. Isso levará o damper à sua posição mínima durante o modo ocupado.

Acima de 10°C de temperatura do ar de insuflamento, os dampers modularão de 100% abertos à posição de abertura mínima. De 10°C a 7,2°C de temperatura do ar de insuflamento, os dampers se manterão na posição de abertura mínima. Abaixo de 7,2°C, os dampers serão completamente fechados. Quando a temperatura do ar de insuflamento aumentar, os dampers voltarão à posição de abertura mínima depois que a temperatura do ar de insuflamento subir para 9°C.

Se o exaustor motorizado opcional estiver instalado, os exaustores motorizados serão acionados e desativados à medida que o defletor de ar externo se abrir e fechar.

O movimento do damper da posição totalmente fechada para a de abertura total (ou vice-versa) leva de 1,5 a 2,5 minutos.

Se for possível usar a refrigeração livre, conforme determinado pelo comando de transição apropriado (bulbo seco, curva de entalpia, bulbo seco diferencial, ou entalpia diferencial), o acionamento da refrigeração (Y1 se fecha no termostato) fará com que o controle abra os dampers a temperatura do ar de insuflamento entre 10°C e 12,8°C.

À medida que a temperatura do ar de abastecimento cai abaixo do intervalo de 10°C a 13°C, o controle fechará os dampers de ar externo para manter a temperatura adequada do ar de insuflamento.

### Solução de problemas

Consulte na Tabela 26 a lógica do Economizador.

### Preparação do Economizador

Este procedimento é utilizado para preparar o Economizador para a solução de problemas.

*OBSERVAÇÃO: Este procedimento exige uma bateria de 9V, um resistor de 1,2 kΩ e um resistor de 5,6 kΩ, que não acompanham o Economizador.*

**IMPORTANTE:** Não deixe de anotar as posições de todos os potenciômetros antes de iniciar a solução de problemas.

1. Desligue a alimentação em TR e TR1. Todos os LEDs devem estar apagados. O contato do exaustor deve estar aberto.
2. Desconecte o acessório em P e P1.
3. Faça uma ponte entre P e P1.
4. Desconecte os fios em T e T1. Posicione o resistor de 5,6 kΩ entre T e T1.
5. Faça uma ponte de TR até 1.
6. Faça uma ponte de TR até N.
7. Se estiver ligado, retire o sensor dos terminais SO e +. Conecte o resistor de checkout de 1.2 kΩ (4074EJM) entre os terminais SO e +.
8. Instale o resistor de 620Ω entre os terminais SR e +.
9. Defina a posição mínima, o ajuste da DCV e gire os potenciômetros do exaustor totalmente no SAH (sentido anti-horário).
10. Gire o potenciômetro de posição máxima de DCV totalmente no SH (sentido horário).
11. Ajuste o potenciômetro de entalpia em D.
12. Aplique a alimentação (24 Vca) aos terminais TR e TR1.

### Entalpia Simples

Para verificar a entalpia simples:

1. Verifique se o procedimento de preparação do Economizador foi realizado.
2. Ajuste o potenciômetro de entalpia em A (totalmente no SAH). O LED de Refrigeração Livre deve se acender.
3. Ajuste o potenciômetro de entalpia em D (totalmente no SH). O LED de Refrigeração Livre deve se apagar.
4. Retorne as configurações e a fiação do Economizador ao normal após realizar a solução de problemas.



## Entrada do ar de insuflamento

Para verificar a entrada do ar de abastecimento:

1. Verifique se o procedimento de preparação do Economizador foi realizado.
2. Ajuste o potenciômetro de Entalpia em A. o LED de Refrigeração Livre se acende. O atuador deve atingir entre 20% e 80% de abertura.
3. Retire o resistor de 5,6 kΩ e o jumper entre T e T1. O atuador deve abrir completamente.
4. Retire o jumper entre T e T1. O atuador deve se fechar completamente.
5. Restaure as configurações e a fiação normais do Economizador após realizar a solução de problemas.

## Conclusão da solução de problemas do Economizador

Este procedimento é utilizado para recolocar o Economizador em operação. Não se realizará nenhuma solução de problemas nem testes através do procedimento a seguir:

1. Desligue a alimentação em TR e TR1.
2. Coloque o potenciômetro de entalpia na configuração anterior.
3. Leve o potenciômetro de posição máxima de DCV ao ponto anterior.
4. Defina a posição mínima, o ajuste da DCV e gire os potenciômetros do exaustor para o ajuste anterior.
5. Retire o resistor de 620 kΩ entre os terminais SR e +.
6. Retire o resistor de checkout de 1.2 kΩ entre os terminais SO e +. Se estiver ligado, religue o sensor aos terminais SO e +.
7. Retire o jumper entre TR e N.
8. Retire o jumper entre TR e 1.
9. Retire o resistor de 5,6 kΩ entre T e T1. Reconecte os fios em T e T1.
10. Retire o jumper entre P e P1. Reconecte o aparelho em P e P1.
11. Aplique a alimentação (24 Vca) aos terminais TR e TR1.

ENTRADAS					SAÍDAS			
Ventilação controlada por demanda (DCV)	Entalpia*		Y1	Y2	Compressor		Nº Terminal†	
	Externa	Retorno			Estágio 1	Estágio 2	Ocupado	Desocupado
Abaixo do ponto (LED DCV Apagado)	Alta (LED de Refrig. Livre Apagado)	Baixa	On	On	On	On	Posição mínima	Fechado
			On	Off	On	Off		
			Off	Off	Off	Off		
	Baixa (LED de Refrig. Livre Aceso)	Alta	On	On	On	Off	Modulando** (entre a posição mínima e a totalmente aberta)	Modulando** (entre fechado e totalmente aberta)
			On	Off	Off	Off		
			Off	Off	Off	Off		
Acima do ponto (LED DCV Aceso)	Alta (LED de Refrig. Livre Apagado)	Baixa	On	On	On	On	Modulação†† (entre a posição mínima e a DCV máxima)	Modulação†† (entre fechado e DCV máxima)
			On	Off	On	Off		
			Off	Off	Off	Off		
	Baixa (LED de Refrig. Livre Aceso)	Alta	On	On	On	Off	Modulando***	Modulando†††
			On	Off	Off	Off		
			Off	Off	Off	Off		

\* Para o controle de entalpia simples, o módulo compara a entalpia externa com o ponto ajustado ABCD.

† A alimentação no terminal B determina o ajuste Ocupado/Desocupado: 24 Vca (Ocupado), sem alimentação (Desocupado).

\*\* A modulação é baseada no sinal do sensor de ar de insuflamento.

†† A modulação é baseada no sinal de DCV.

\*\*\* A modulação é baseada nos sinais de DCV ou do sensor de ar de insuflamento (o que for maior), entre a posição mínima e a posição máxima (DCV) ou totalmente aberta (sinal do ar de insuflamento).

††† A modulação é baseada nos sinais de DCV ou do sensor de ar de insuflamento (o que for maior), entre a posição fechada e a posição máxima (DCV) ou totalmente aberta (sinal do ar de insuflamento).

Tabela 26 – Lógica de entrada/saída do Economizador

## ACESSÓRIO EXAUSTÃO FORÇADA

### ⚠️ ATENÇÃO

#### RISCO DE CHOQUE ELÉTRICO

Caso este aviso não seja observado, há o risco de lesão corporal e/ou morte.

Antes de iniciar qualquer modificação, desligue a fonte de alimentação e instale a etiqueta de bloqueio antes de tentar instalar o acessório. Toda a fiação deve cumprir as normas nacionais e locais pertinentes.

### ⚠️ ATENÇÃO

#### RISCO DE DANOS AO EQUIPAMENTO

Se esta indicação não for seguida, o equipamento poderá ser danificado.

Ao retirar os painéis da unidade, tome cuidado para não danificar o teto ou outras superfícies com os painéis.

## ASPECTOS GERAIS

**IMPORTANTE:** O acessório de Exaustão Forçada exige a utilização do Economizador. O exaustor não funcionará se um economizador não for utilizado. O acessório de Exaustor Motorizado deve ser usado em aplicações de dutos verticais e horizontais de ar de retorno.

Verifique se o número de catálogo da embalagem do Exaustor Motorizado na caixa corresponde ao tamanho e à tensão da unidade, de acordo com a Tabela 27.

Quando o acessório for adquirido em separado, consulte a documentação do produto do acessório economizador se a unidade ainda não estiver instalada.

O conjunto da coifa do Exaustor Motorizado tem dois ventiladores. Os painéis de bloqueio de retorno, a braçadeira de apoio, os parafusos, o relê e o chicote de fiação também estão incluídos na embalagem.

TONELAGEM NOMINAL DA UNIDADE (TR)	CAPACIDADE NOMINAL DA UNIDADE (kcal/h)	TENSÃO NOMINAL DA UNIDADE (V-fase-Hz)	CÓDIGO DO EXAUSTOR MOTORIZADO	QUANTIDADE
20	52200	208/230-3-60	CRPWREXH068A00	1
		440-3-60	CRPWREXH069A00	1
25	70610	208/230-3-60	CRPWREXH068A00	1
		440-3-60	CRPWREXH069A00	1
30	83215	208/230-3-60	CRPWREXH068A00	1
		440-3-60	CRPWREXH069A00	1
40	102880	208/230-3-60	CRPWREXH069A00	1
		440-3-60	CRPWREXH069A00	1

Tabela 27 – Uso da Embalagem do Exaustor Motorizado

## INSTALAÇÃO

### Fiação de alimentação e controle

O motor do exaustor é conectado em fábrica a conexão de alta velocidade (terminal 1). Para alterar a velocidade do motor, conecte o fio preto ao conector de velocidade desejado no motor, de acordo com a Tabela 28.

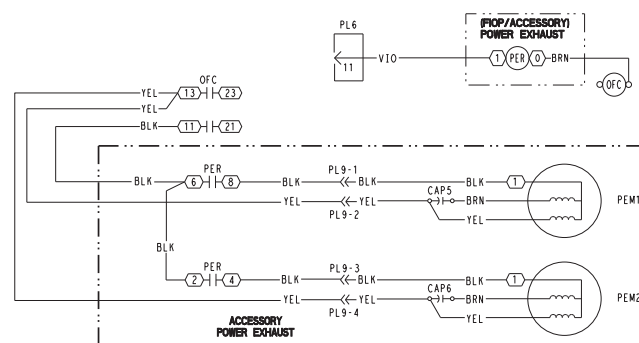
Motor do Exaustor	Nº Terminal do Motor		
	1	2	3
PEM 1	Alta	Média	Baixa
PEM 2	Alta	Média	Baixa

Tabela 28 – Configuração dos conectores de velocidade do motor

#### NOTAS:

O motor do exaustor mais próximo da caixa de controle é o PEM 1.

O motor mais distante da caixa de controle é o PEM 2.



- OFC – Conector do ventilador externo
- PEM – Motor do exaustor
- PER – Relê do exaustor motorizado
- PLx-y – Plugue x-Pino y
- CAP – Capacitor

Fig. 28 – Esquema elétrico do exaustor motorizado

## Conjunto de Exaustor Motorizado para Aplicações Verticais de Ar de Retorno

Em aplicações verticais de duto de ar de retorno, o conjunto do exaustor motorizado é conectado no local do painel de ar de retorno da unidade.

1. Instale o painel de bloqueio direito com dois parafusos de cabeça serrilhada #10 x 5/8" (AL48AM217) na borda inferior. Verifique se a borda superior do painel de bloqueio direito está por trás do flange do painel superior do economizador. Instale três parafusos de cabeça vedante 1/4" - 14 x 3/4" (AL31AZ308) para fixar o painel de bloqueio direito no flange do conjunto do ventilador do exaustor motorizado. Instale quatro parafusos de cabeça vedante #10 x 7/8" (AL31AZ219) para fixar o painel de bloqueio direito no batente de canto da unidade e no painel superior do economizador.
2. Instale seis parafusos de cabeça vedante 1/4" - 14 x 3/4" (AL31AZ308) em três orifícios nos painéis de bloqueio direito e esquerdo, para evitar o vazamento de água para dentro da unidade. Esses orifícios são para fixar o exaustor motorizado na posição de transporte, mas não são necessários para aplicações do exaustor motorizado como acessório.
3. Aplique cola de silicone nos cantos e flanges do conjunto do ventilador do exaustor motorizado nos painéis de bloqueio, para evitar vazamento de água.
4. Reinstale o painel de acesso à caixa de controle.

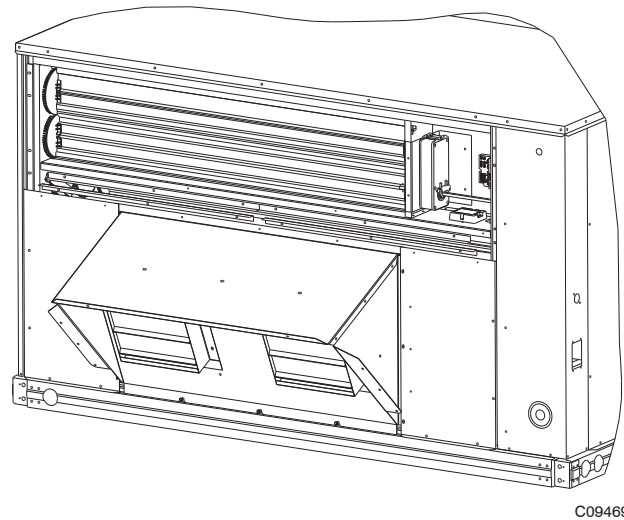


Fig. 29 – Painéis de bloqueio do exaustor motorizado em aplicações verticais de retorno de ar

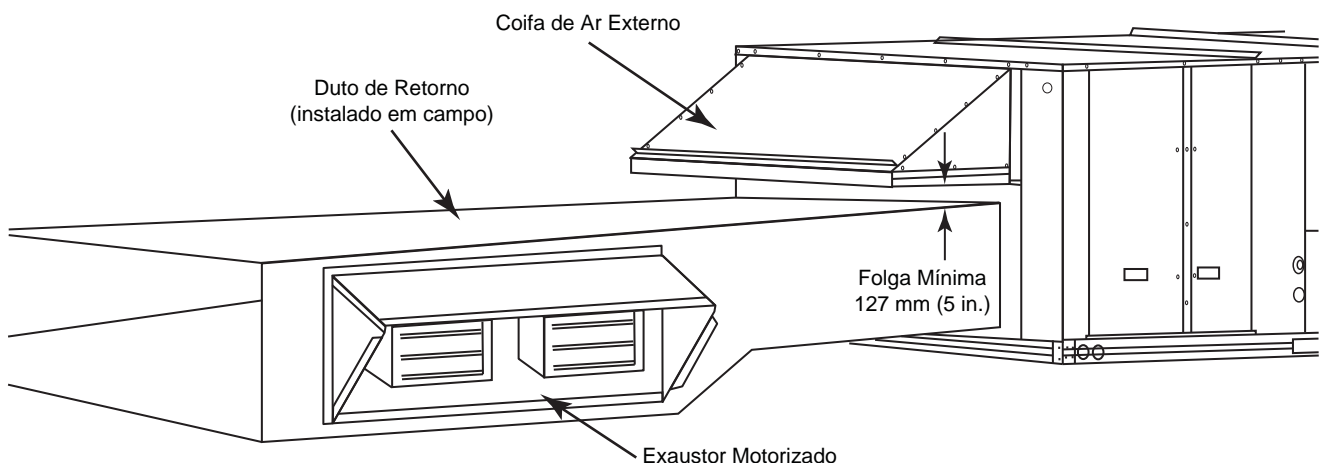


Fig. 30 – Aplicação típica de retorno de ar horizontal

## Conjunto de Exaustor Motorizado – Instruções para Aplicações Horizontais de Ar de Retorno

Siga as instruções abaixo para aplicações horizontais de dutos de ar de retorno do conjunto de ventilador do exaustor motorizado. Consulte a Fig. 30.

1. Uma transição na altura do duto é necessária. Para garantir que a transição necessária seja suficiente para o tamanho da abertura do exaustor, comece a pelo menos 0,91 metro de distância da coifa de ar externo. Qualquer obstrução a menos de 0,91 metro interferirá com o fluxo de ar e fará com que a chuva entre na coifa através dos filtros.
2. Deixe uma abertura de 45,21" de largura x 23,2" de altura na lateral do duto de ar de retorno, cf. indicado na Fig. 31.

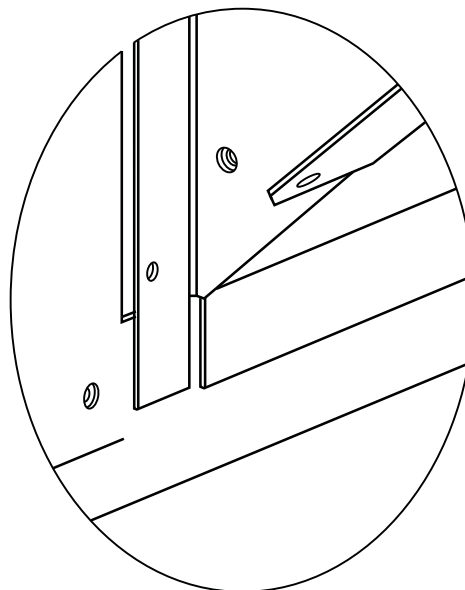


Fig. 32 – Conjunto da coifa posicionado no duto

**⚠ PERIGO**

**RISCO DE CORTE**  
**Se esta indicação não for seguida, podem ocorrer ferimentos.**  
**Peças de chapa metálica podem ter bordas afiadas ou rebarbas. Tome cuidado e use roupas de proteção adequadas, óculos de segurança e luvas ao manusear peças e realizar manutenção em equipamentos de condicionamento de ar.**

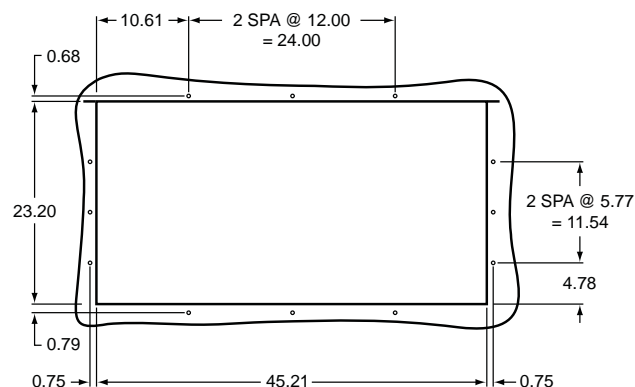


Fig. 31 – Abertura da fixação horizontal de descarga

3. Providencie orifícios de conexão para os parafusos de cabeça vedante 3/4" - 14 x 3/4" (AL31AZ308) ao redor da abertura, cf. indica a figura 28.
4. Aplique cola de silicone nos cantos e na traseira dos flanges casados do conjunto do ventilador do exaustor motorizado.
5. Ajuste o conjunto da coifa do exaustor motorizado na abertura do duto, com a aba superior primeiro.
6. Levante o conjunto para permitir que as abas de canto da parte inferior se enganchem sobre a abertura do duto (consulte a Fig. 32).
7. Instale os parafusos de cabeça vedante 3 1/4" - 14 x 3/4" (AL31AZ308) ao longo da parte superior da coifa.
8. Instale os parafusos de cabeça vedante 3 1/4" - 14 x 3/4" (AL31AZ308) ao longo da parte inferior da coifa.
9. Retire a fita de transporte das lâminas dos defletores.
10. Retire as duas chapas de acesso ao plugue pequenas situadas no compartimento do motor do economizador. O compartimento do motor do economizador pode ser acessado retirando-se a tela da coifa do economizador, se a coifa do economizador já estiver instalada na unidade.
11. Conecte o chicote de fiação (50HE401639) ao conjunto do exaustor motorizado PL9 estender o chicote, se necessário.
12. Passe o plugue PL-9 que acompanha o conjunto do ventilador do exaustor motorizado pelo orifício inferior de acesso do plugue no compartimento do motor do economizador e pelo orifício superior de acesso ao plugue. Passe o PL-9 pelo ilhó situado no canto superior esquerdo da caixa de controle.
13. Conecte o plugue PL-9 de 6 pinos do chicote de fiação no plugue de 6 pinos do conjunto do ventilador do exaustor motorizado. O PL-9 deve ser conectado dentro da caixa de controle.
14. Junte o excesso de fios do chicote do motor e prenda-os com as presilhas. Ao juntar os fios, eles devem ficar o mais junto possível para que não entrem em contato com as peças móveis do ventilador do exaustor motorizado com os mecanismos do economizador.
15. Reinstale as chapas de acesso ao plugue no compartimento do motor do economizador.
16. Reinstale o painel de acesso à caixa de controle.





## ACESSÓRIO AQUECEDOR ELÉTRICO

**IMPORTANTE:** Leia estas instruções até o final antes de ligar o equipamento com o acessório aquecedor elétrico.

O acessório aquecedor elétrico é usado nas seguintes unidades:

UNIDADES	MODELOS
50TC	20 / 25 / 30 / 40

MODELOS DE UNIDADES	TENSÃO DA UNIDADE BASE (V - fase - Hz)	CÓDIGO DO ACESSÓRIO AQUECEDOR	POTÊNCIA NOMINAL (kW)	DESCARGA DO VENTILADOR	ESTÁGIOS
50TC_20 a 50TC_40	220-3-60 380/440-3-60	CRHEATER270A00	25	Horizontal	2
		CRHEATER271A00	50		
		CRHEATER272A00	75		
		CRHEATER273A00	25/17.4		
		CRHEATER274A00	50/34.7		
		CRHEATER275A00	75/52		
		CRHEATER276A00	25		
		CRHEATER277A00	50		
		CRHEATER278A00	75		
		CRHEATER279A00	25	Vertical	2
		CRHEATER280A00	50		
		CRHEATER281A00	75		
		CRHEATER282A00	25/17.4		
		CRHEATER283A00	50/34.7		
		CRHEATER284A00	75/52		
		CRHEATER285A00	25		
		CRHEATER286A00	50		
		CRHEATER287A00	75		

Tabela 29 – Acessório Aquecedor Elétrico

### ⚠ PERIGO

#### RISCO DE CHOQUE ELÉTRICO

Caso este aviso não seja observado, há o risco de lesão corporal e/ou morte.

Antes de iniciar qualquer modificação, desligue a fonte de alimentação e instale a etiqueta de bloqueio antes de tentar instalar o acessório. Toda a fiação deve cumprir as normas nacionais e locais pertinentes.

### ⚠ PERIGO

#### RISCO DE FERIMENTOS E DANOS AO EQUIPAMENTO

Caso este aviso não seja observado, há o risco de ferimentos e/ou morte e danos ao equipamento.

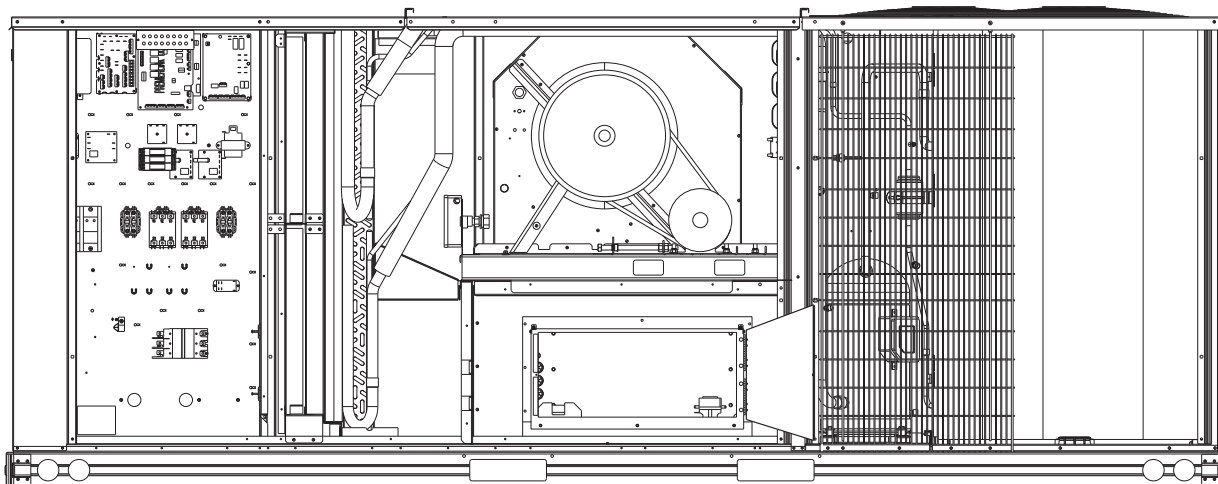
Quaisquer modificações na instalação do aquecedor elétrico no local podem fazer com que os interruptores de segurança sejam anulados, sendo, portanto, proibidas.

## ASPECTOS GERAIS

Estas instruções de instalação contemplam os aquecedores acessórios CRHEATER270A até CRHEATER287A00.

### OBSERVAÇÃO

Todas as unidades com insuflamento vertical e aquecimento elétrico exigem um cotovelo de 90 graus instalado no local. O cotovelo deve ser instalado na rede de dutos de insuflamento abaixo da conexão de descarga da unidade.



C09423

Fig. 35 – Acessório aquecedor elétrico instalado (mostrado com a porta de acesso aberta)

## PARTIDA (START-UP)

1. Verifique as conexões elétricas
2. Gire o termostato para a posição OFF.
3. Ligue novamente a energia da unidade.
4. Verifique a fonte de alimentação e compare a leitura com os dados da placa informativa da unidade (nameplate).
5. Gire lentamente o termostato para cima até que o ventilador comece a funcionar. O primeiro estágio do aquecedor elétrico deve estar de acordo com o termostato.
6. Continuar aumentando o termostato até que o 2º estágio seja acionado.
7. Ajuste a temperatura até o nível desejado ou leve o termostato novamente para a posição OFF.









O fabricante se reserva o direito a descontinuar ou modificar as especificações ou desenhos sem aviso prévio.