



Catálogo Técnico

50TC_10-40

UNIDADES ROOFTOP

SOMENTE FRIO

Capacidade Nominal de 35,2 a 140,7 kW (10 a 40 TR)

ÍNDICE

MEDIDAS DE SEGURANÇA	1
NOMENCLATURA	2
CARACTERÍSTICAS TÉCNICAS GERAIS.....	3
DIMENSIONAL	5
DADOS DE APLICAÇÃO/SELEÇÃO	21
RENDIMENTO DO VENTILADOR	30
INFORMAÇÕES ELÉTRICAS	34
SEQUÊNCIA DE OPERAÇÃO	39

MEDIDAS DE SEGURANÇA

As tarefas de instalação e manutenção dos equipamentos de ar-condicionado podem ser perigosas devido a pressão do sistema e aos itens elétricos.

Somente pessoal capacitado e especializado deverá realizar as tarefas de instalação, reparação e manutenção dos equipamentos de ar-condicionado.

O pessoal não capacitado pode realizar as tarefas básicas de manutenção, tal como limpeza de serpentinas e filtros e reposição de filtros. Somente pessoal de serviço capacitado deve realizar todas as outras tarefas operativas. Sempre que se operar equipamentos de ar-condicionado, deve-se tomar as precauções indicadas no manual, etiquetas e rótulos que acompanham a unidade, além das demais medidas de segurança que possam ser aplicadas. Observe todos os códigos de segurança. Utilize óculos de proteção e luvas de segurança. Utilize tela a prova de fogo para tarefas de soldagem. Tenha extintores de incêndio a mão para todas as tarefas de soldagem.

ATENÇÃO

Antes de realizar tarefas de serviço ou manutenção da unidade interrompa a alimentação elétrica principal da unidade. Toda descarga elétrica pode ocasionar lesões físicas.

NOMENCLATURA

	50TC	A	30	22	6	V	S	-	-	-
ROOF TOP R410A Volume constante										
Versão do Projeto A Versão Inicial										
CAPACIDADE NOMINAL 10 35,2 kW (10,0 TR) 12 44,0 kW (12,5 TR) 15 52,8 kW (15,0 TR) 20 70,3 kW (20,0 TR) 25 87,9 kW (25,0 TR) 30 105,5 kW (30,0 TR) 40 140,7 kW (40,0 TR)										
VOLTAGEM NOMINAL 22 220V-3ph 38 380V-3ph 44 440V-3ph										
FREQUÊNCIA DE REDE 6 60Hz										
SAÍDA / RETORNO DE AR (Somente Unidades 20-40) V Vertical H Horizontal										
OPCIONAIS S Standard (Somente Unidades 20-40) P Premium (Banco de Capacitores, Relé de Sequência de Fase, Chave Seccionadora, Damper Manual de Ar Externo 25%, Disjuntor Motor)										
RESISTÊNCIA ELÉTRICA (Somente Unidades 20-40 com opcionais Standard) - Sem Resistência A Nominal 25 kW (<i>Ver Características Técnicas Gerais - Tabela 2</i>) B Nominal 50 kW (<i>Ver Características Técnicas Gerais - Tabela 2</i>) C Nominal 75 kW (<i>Ver Características Técnicas Gerais - Tabela 2</i>)										
ECONOMIZADOR (Somente Unidades 20-40) - Sem Economizador A Economizador com Sensor de Temperatura B Economizador com Sensor de Entalpia C Damper Manual										
EXAUSTÃO FORÇADA (Somente Unidades 20-40 e Retorno de Ar Vertical) - Sem Exaustão Forçada A Exaustão Forçada Ventilador Centrífugo										

CARACTERÍSTICAS TÉCNICAS GERAIS

UNIDADE 50TC	ESTÁGIOS DE REFRIGERAÇÃO	CAPACIDADE NOMINAL (TR)	CAPACIDADE DE REFRIG. LÍQUIDA		POTÊNCIA TOTAL (kW)	EER	IEER
			(MBH)	(kcal/h)			
10	2	10	132	33.286	12,7	10,4	10,6
12	2	12,5	151	38.077	15,9	9,5	9,8
15	2	15	174	43.877	19,4	9,0	9,2
20	2	20	207	52.198	18,8	11,0	11,8
25	2	25	280	70.606	28,0	10,0	10,8
30	2	30	330	83.218	31,7	10,4	10,6
40	2	40	408	102.880	40,4	10,1	10,6

Tabela 1 – Tabela de valores de refrigeração AHRI 2-Fase de refrigeração

LEGENDA:

- AHRI - Instituto de Ar-condicionado, Aquecimento e Refrigeração
 ASHRAE - Sociedade Americana de Aquecimento, Refrigeração e Ar-condicionado, Inc.
 EER - Relação de Eficiência Energética
 IEER - Relação de Eficiência Energética Integrada

NOTAS:

- Projeto qualificado e certificado segundo a norma 340/360 de AHRI.
- As classificações se baseiam em:
 Norma de refrigeração: temperatura de ar interior: 24°C (80°F) db, 19°C (67°F) wb e temperatura de ar exterior: 95°F db.
 Norma de IEER: Uma medida que expressa carga parcial de refrigeração.
 Eficiência EER para o condicionamento de ar comercial unitário e equipamentos de bombas de calor sobre a base de operação de ponderação das capacidades de carga diferentes.

Resistências - Unidades 20 a 40 TR					
Alimentação V - Fase - Hz	Capacidade (TR)	Potência Nominal (kW)	Potência de Saída (kW)	Capacidade de Aquecimento * (kW)	Código do item
220-3-60	20	25	25	26,8	279/270A00
	25			28,8	
	30			29,6	
	40			33,5	
	20	50	50	51,8	280/271A00
	25			53,9	
	30			54,9	
	40			59,1	
	20	75	75	76,9	281/272A00
	25			79,1	
	30			80,1	
	40			84,5	
380-3-60	20	25	17,1	18,9	282/273A00
	25			20,9	
	30			21,7	
	40			25,5	
	20	50	34,1	35,9	283/274A00
	25			38,1	
	30			38,9	
	40			43,3	
	20	75	51,2	53,1	284/275A00
	25			55,3	
	30			56,3	
	40			60,7	
440-3-60	20	25	22,8	24,6	282/273A00
	25			26,6	
	30			27,4	
	40			31,3	
	20	50	45,8	47,6	283/274A00
	25			49,7	
	30			50,6	
	40			54,9	
	20	75	68,6	70,5	284/275A00
	25			72,7	
	30			73,8	
	40			78,1	

NOTA:

* O valor da Capacidade de Aquecimento (em kW) inclui o calor gerado pelo motor na condição de vazão nominal.

Tabela 2 – Resistências elétricas

Vazões Mínimas - Unidades 20 a 40 TR	
Modelo 50TC	Vazão Mínima (m³/h)
20	8830
25	11900
30	14500
40	14500

Tabela 3 – Vazões mínimas de ar

Unidade 50TC	Estágios de Refrigeração	Potência Sonora (dB)	
		Médio	ARI 370 Qualificação
10	2	81,9	82
12	2	82,0	82
15	2	82,0	82
20	2	84,0	84
25	2	86,5	87
30	2	85,9	86
40	2	85,9	86

Tabela 4 – Tabela de ruído

LEGENDA:

dB - Decibel

NOTAS:

- Os dados de ruído se medem de acordo com a norma 270-2008 da AHRI.
- As medidas se expressam em termos de potência sonora. Não se pode comparar estes valores com os valores de pressão sonora, já que a pressão sonora da conta dos fatores ambientais específicos que não coincidem com as aplicações individuais. Os valores de potência sonora são independentes do meio ambiente e, portanto, mais precisos.
- As classificações de ruído ponderadas filtram as frequências muito altas e muito baixas, a uma melhor aproximação da resposta de uma média do ouvido humano. As medidas ponderadas das unidades da Carrier estão tomadas em conformidade com a norma 270-2008.
- Valores de ruído em potência sonora são consideravelmente maiores do que valores em pressão sonora.

CARACTERÍSTICAS TÉCNICAS GERAIS (cont.)

	50TC_10	50TC_12	50TC_15	50TC_20	50TC_25	50TC_30	50TC_40
Performance							
Capacidade Nominal - TR (kW)	10 (35,2)	12,5 (44,0)	15 (52,8)	20 (70,3)	25 (87,9)	30 (105,5)	40 (140,7)
Capacidade Líquida de Refrigeração (kcal/h)	33286	38077	43877	52198	70606	83214	102880
Consumo (kW)	12,7	15,9	19,4	18,8	28,0	31,7	40,4
EER	10,4	9,5	9,0	11,0	10,0	10,4	10,1
Ruído (dBA)	82	82	82	84	87	86	86
Sistema de refrigeração							
# Circuitos / # Comp. / Tipo R-410a carga A/B (kg)	2 / 2 / Scroll	2 / 2 / Scroll	2 / 2 / Scroll	2 / 2 / Scroll	2 / 2 / Scroll	2 / 2 / Scroll	2 / 2 / Scroll
Dispositivo de expansão	5,3 / 5,3	5,3 / 5,0	5,8 / 5,4	7,4 / 7,9	9,0 / 9,3	12,2 / 12,9	11,1 / 11,8
Pressão alta corte/rearme (psig)	Pistão	Pistão	Pistão	Acutrol	Acutrol	Acutrol	Acutrol
Pressão baixa corte/rearme (psig)	650 / 420	650 / 420	650 / 420	650 / 420	650 / 420	650 / 420	650 / 420
Estagiamento da capacidade do compressor (%)	54 / 117	54 / 117	54 / 117	54 / 117	54 / 117	54 / 117	54 / 117
	50 / 100	50 / 100	50 / 100	50 / 100	50 / 100	50 / 100	50 / 100
Serpentina do evaporador							
Material	Cu / Al	Cu / Al	Cu / Al	Cu / Al	Cu / Al	Cu / Al	Cu / Al
Diâmetro do tubo - mm (in)	9,52 (3/8)	9,52 (3/8)	9,52 (3/8)	9,52 (3/8)	9,52 (3/8)	9,52 (3/8)	9,52 (3/8)
Filas / FPI	4 / 15	4 / 15	4 / 15	4 / 15	4 / 15	4 / 15	4 / 15
Total da área de face - m ² (ft ²)	1,04 (11,2)	1,04 (11,2)	1,04 (11,2)	2,04 (22,0)	2,36 (25,4)	2,36 (25,4)	2,36 (25,4)
Tamanho da conexão de drenagem do condensador (in)	3/4	3/4	3/4	3/4	3/4	3/4	3/4
Ventilador do evaporador							
Quantidade Motor / Tipo de acionamento	1 / Correia	1 / Correia	1 / Correia	2 / Correia	2 / Correia	2 / Correia	2 / Correia
Potência Nominal (cv)	3	3	4	4 (cada)	4 (cada)	5 (cada)	6 (cada)
Vazão Nominal (m ³ /h)	7000	7000	8300	14500	16000	18000	21500
Quantidade de Ventilador/Tipo Dimensional do ventilador (in)	1/Centrífugo	1/Centrífugo	1/Centrífugo	2/Centrífugo	2/Centrífugo	2/Centrífugo	2/Centrífugo
	15 x 15	15 x 15	15 x 15	15 x 15	15 x 15	15 x 15	15 x 15
Serpentina do condensador (circuito A)							
Tipo de serpentina	RTPF	RTPF	RTPF	RTPF	RTPF	RTPF	RTPF
Filas / FPI	2 / 20	2 / 20	2 / 20	2 / 20	2 / 20	2 / 20	2 / 20
Comprimento serpentina m (in)	2,05 (81)	2,05 (81)	2,05 (81)	1,78 (70)	1,90 (75)	2,41 (95)	2,41 (95)
Altura serpentina m (in)	1,11 (44)	1,11 (44)	1,11 (44)	1,11 (44)	1,32 (52)	1,32 (52)	1,32 (52)
Área nominal total m ² (ft ²)	2,30 (24,76)	2,30 (24,76)	2,30 (24,76)	1,99 (21,4)	2,52 (27,1)	3,18 (34,3)	3,18 (34,3)
Serpentina do condensador (circuito B)							
Tipo de Serpentina	-	-	-	RTPF	RTPF	RTPF	RTPF
Comprimento Serpentina m (in)	-	-	-	1,78 (70)	1,90 (75)	2,41 (95)	2,41 (95)
Altura Serpentina m (in)	-	-	-	1,11 (44)	1,32 (52)	1,32 (52)	1,32 (52)
Área nominal total m ² (ft ²)	-	-	-	1,99 (21,4)	2,52 (27,1)	3,18 (34,3)	3,18 (34,3)
Ventilador do condensador / motor							
Quantidade/Tipo de acionamento	2 / direto	2 / direto	2 / direto	3 / direto	4 / direto	6 / direto	6 / direto
Motor HP /RPM	1/3 / 1100	1/3 / 1100	1/3 / 1100	1/3 / 1100	1/3 / 1100	1/3 / 1100	1/3 / 1100
Diâmetro do ventilador mm (in)	560 (22)	560 (22)	560 (22)	560 (22)	560 (22)	560 (22)	560 (22)
Filtros							
Filtro RA #/tamanho (in)	4 / 20 x 20 x 2	4 / 20 x 20 x 2	4 / 20 x 20 x 2	6 / 20 x 25 x 2	9 / 16 x 25 x 2	9 / 16 x 25 x 2	9 / 16 x 25 x 2

Tabela 5 - Dados físicos (refrigeração)

DIMENSIONAL

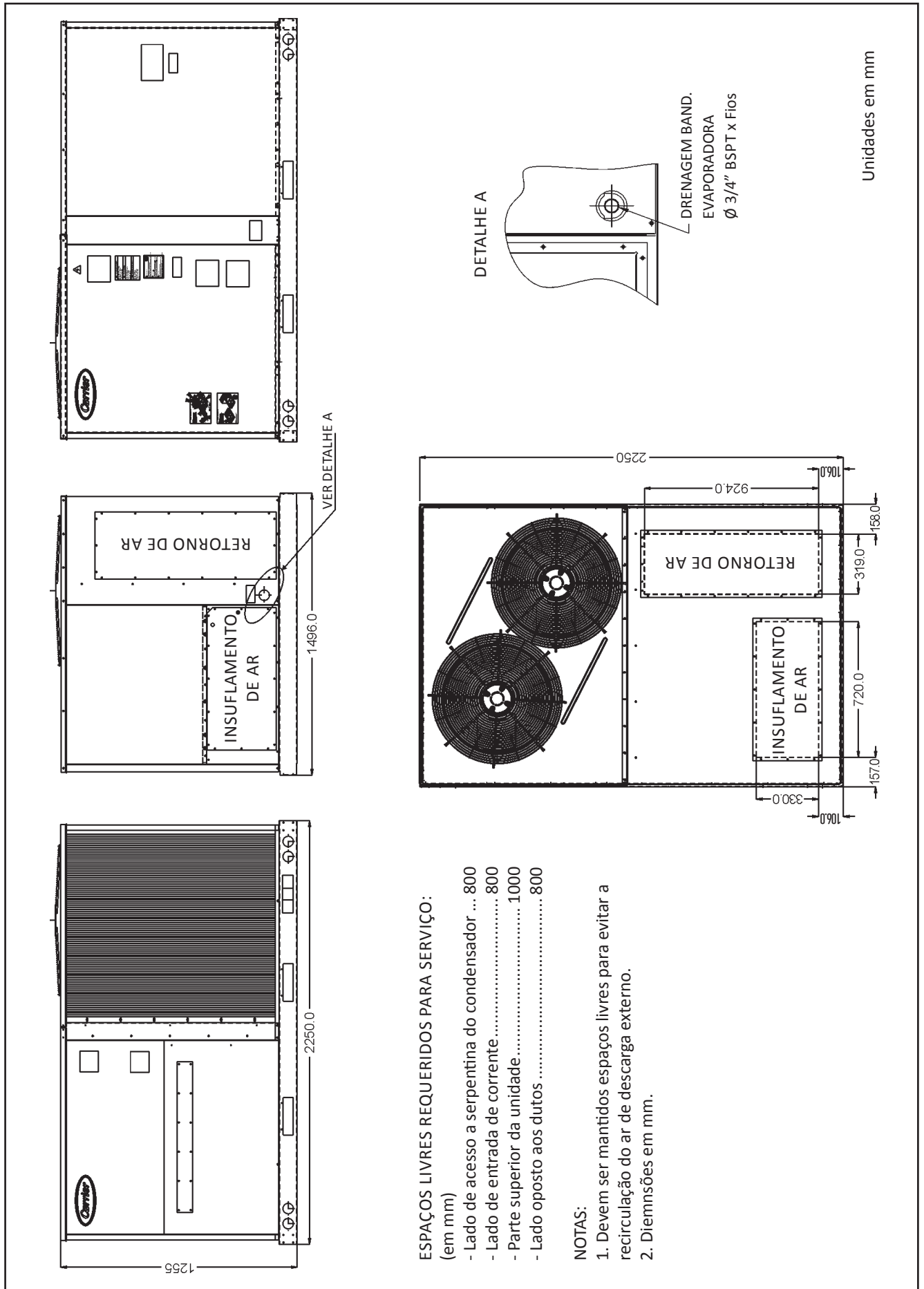
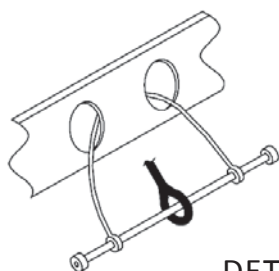
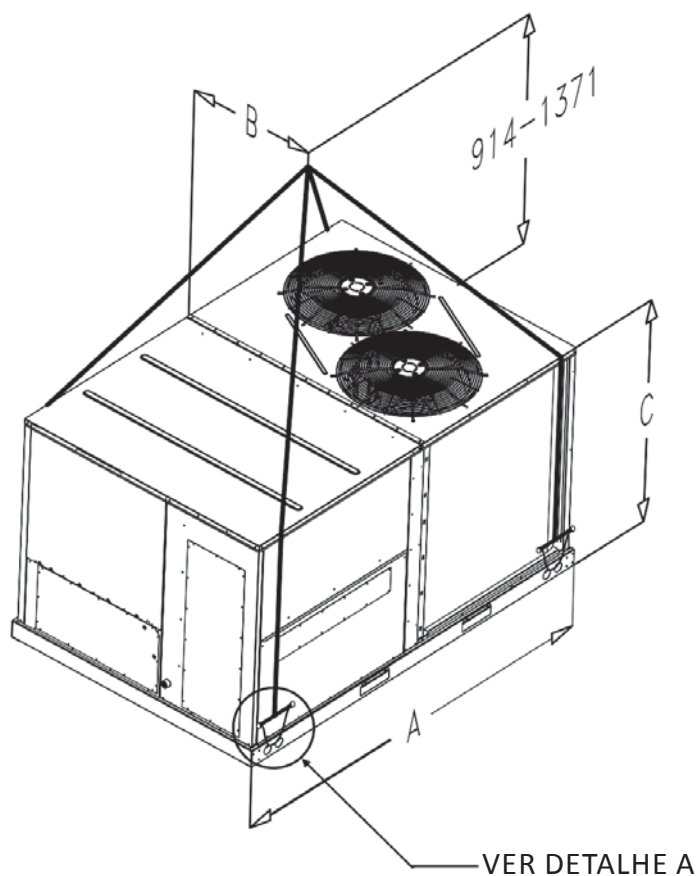


Fig. 1 - Desenho dimensional das unidades - 50TC_10-15



DETALHE A

50TC	PESO MÁXIMO	A	B	C
	kg	mm	mm	mm
10	460	1966,5	1054	1260
12	470	1966,5	1054	1260
15	500	1966,5	1054	1260

Fig. 1 (cont.) - Desenho dimensional da unidade - 50TC_10-15

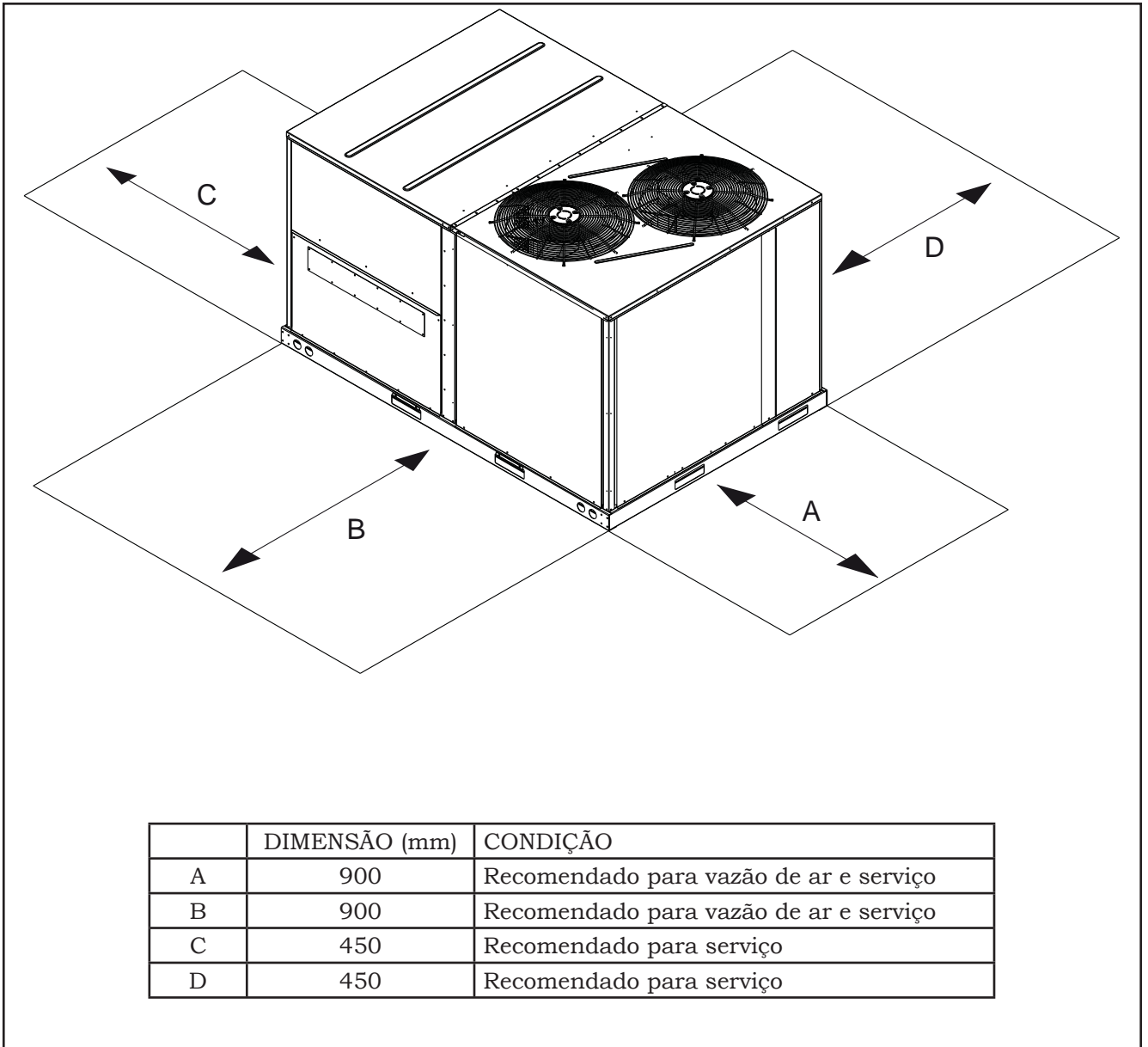


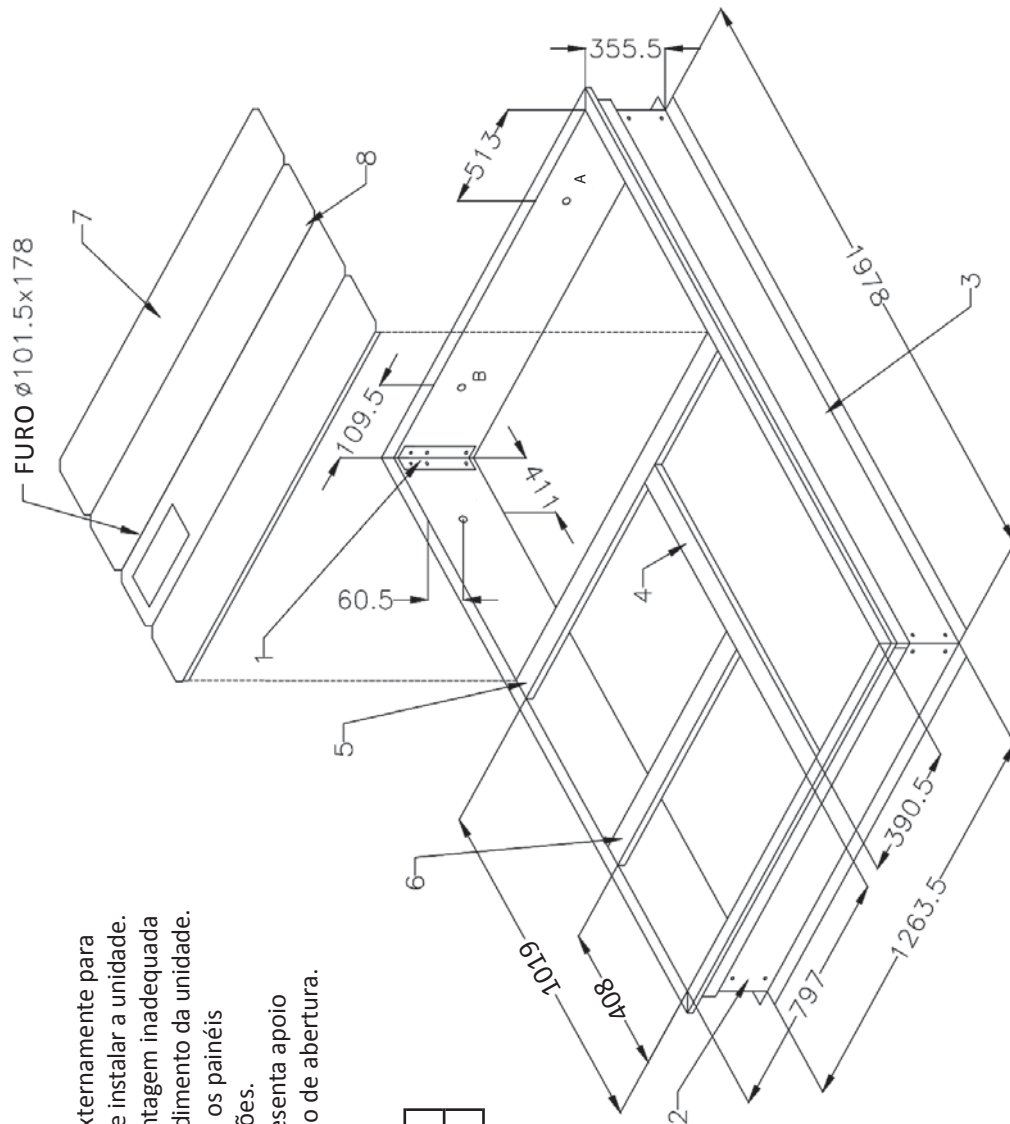
Fig. 1 (cont.) - Desenho dimensional da unidade - 50TC_10-15 - Espaçamentos mínimos

OBSERVAÇÕES IMPORTANTES PARA INSTALAÇÃO DO CURB:

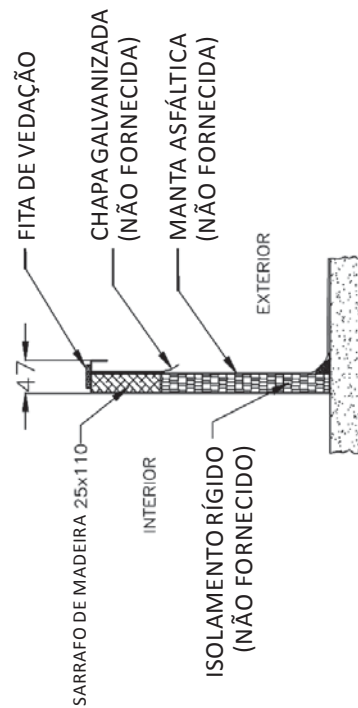
1. Unidades em mm.
2. Assegure-se de que o roofcurb esteja perfeitamente isolado externamente para evitar qualquer possibilidade de entrada de água. Teste antes de instalar a unidade.
3. O isolamento é crítico para evitar a entrada de água, uma montagem inadequada pode causar infiltração de água, fuga de ar e diminuição do rendimento da unidade.
4. Antes de posicionar a unidade verifique e certifique-se de que os painéis inferiores estejam perfeitos, sem amassamentos ou deformações.
5. Logo após finalizar a instalação, verifique se o isolamento apresenta apoio uniforme sobre todo o perímetro, sem apresentar nenhum tipo de abertura.

UTILIZAÇÃO DOS FUROS	
A	B
CONTROLE	ALIMENTAÇÃO
Ø 50,8	Ø 63,5

ACESSÓRIO ROOF CURB	
50TC_10-15	CRRFCURB003ASL



DETALHE



DESCRIÇÃO	QUANT.	DESCRIÇÃO	QUANT.
1 CANTONEIRA	4	5 SUPORTE DUTO	1
2 PAINÉIS EXTREMOS	2	6 SUPORTE DUTO	1
3 PAINÉIS LATERAIS	2	7 PAINÉIS ISOLADOS	3
4 SUPORTE DUTO	1	8 PAINÉIS ISOLADOS (COM FURO OVAL)	1

Fig. 1 (cont.) - Desenho dimensional da unidade - 50TC_10-15 - Detalhes do Roof Curb

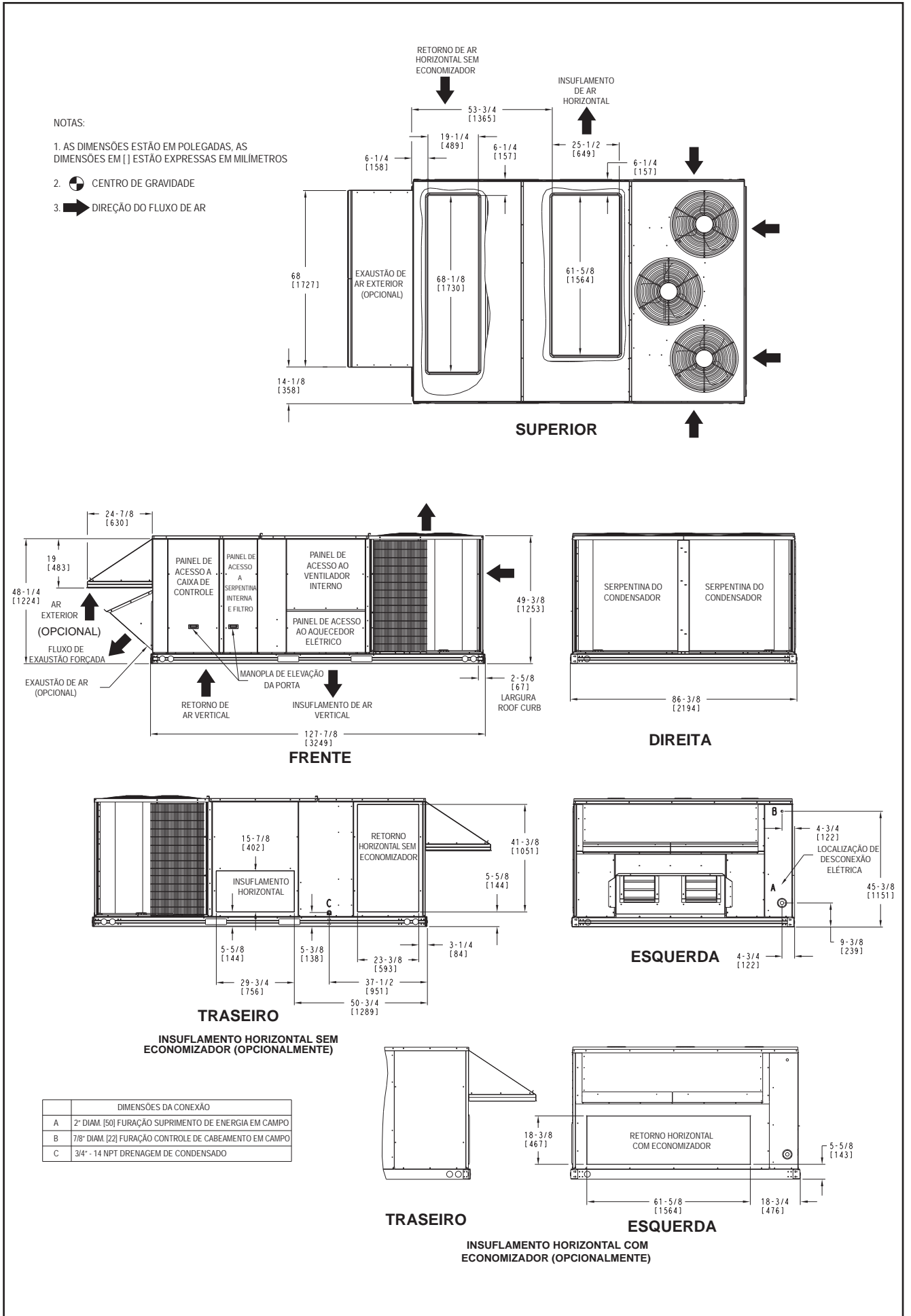


Fig. 2 - Desenho dimensional da unidade - 50TC_20

UNIDADE 50TC	PESO PADRÃO DA UNIDADE*	PESO CANTO (A)	PESO CANTO (B)	PESO CANTO (C)	PESO CANTO (D)	CENTRO DE GRAVIDADE (mm)		
	kg	kg	kg	kg	kg	X	Y	Z
20	900	239	283	281	237	1090	1759	419

* O PESO PADRÃO DA UNIDADE É SEM RESISTÊNCIA ELÉTRICA E SEM EMBALAGEM.

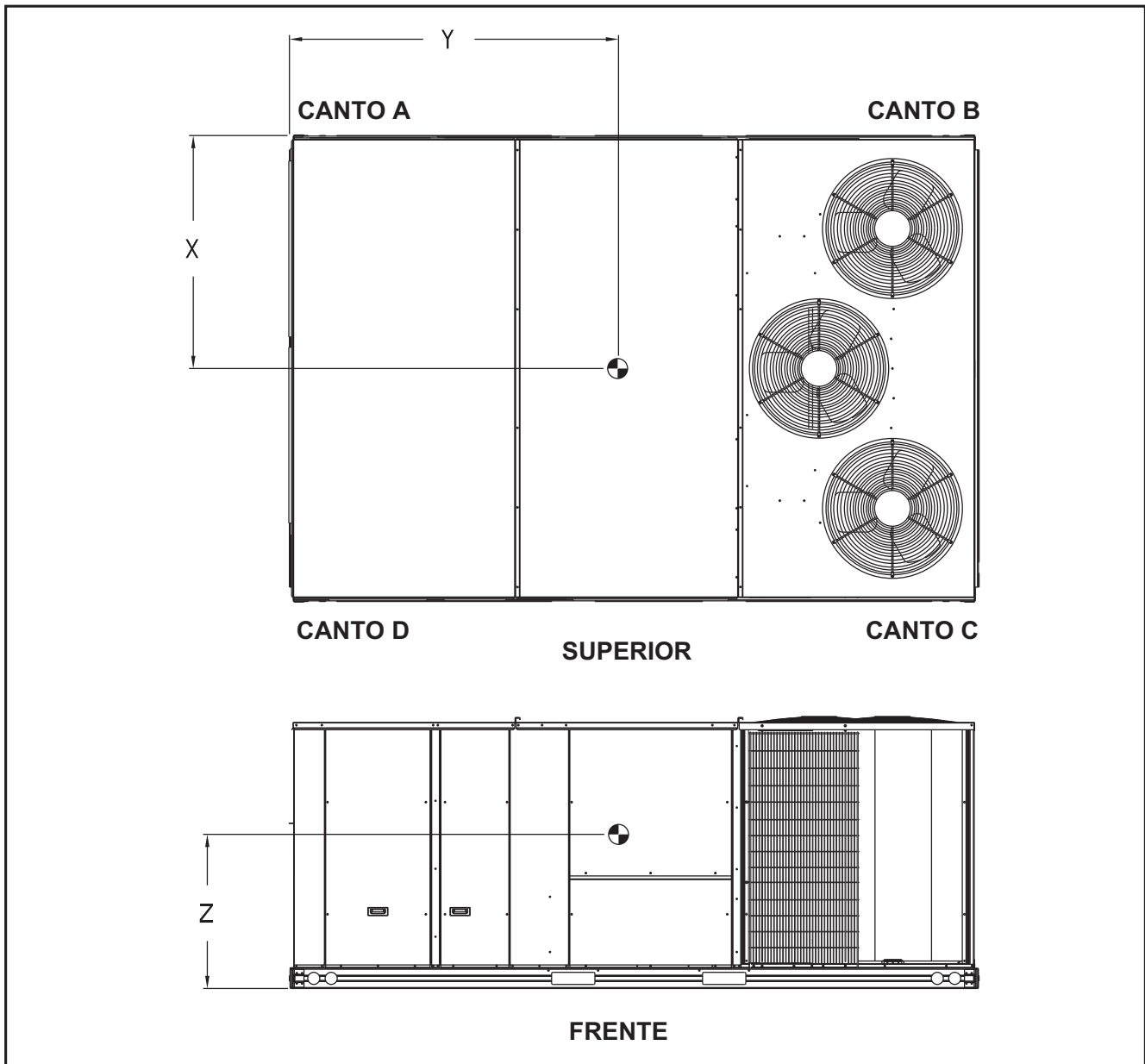


Fig. 2 (cont.) - Desenho dimensional da unidade - 50TC_20

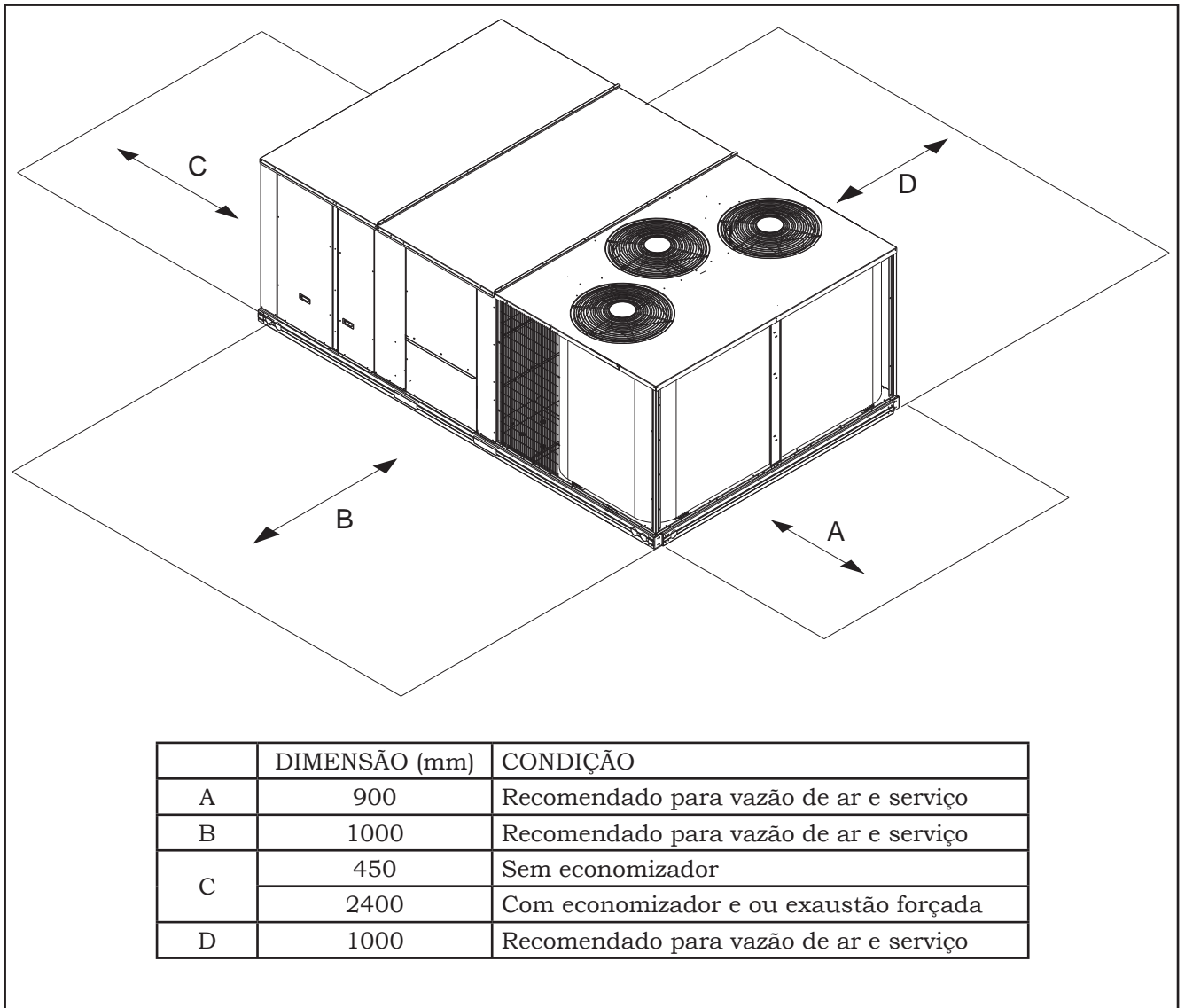
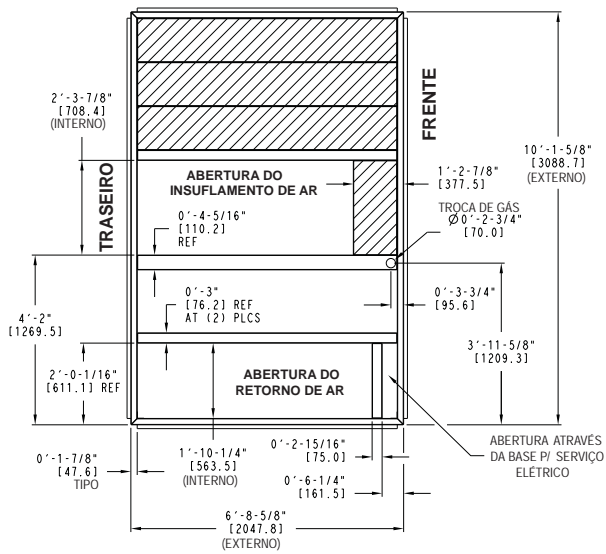


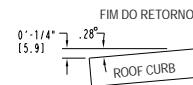
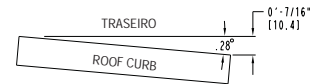
Fig. 2 (cont.) - Desenho dimensional da unidade - 50TC_20 - Espaçamentos mínimos

DIMENSÃO DA UNIDADE	"A"	ACESSÓRIO ROOF CURB
50TC_20	1'-2" [356.0] 2'-0" [610.0]	CRRFCURB045A00 CRRFCURB046A00



NOTAS

- 1 O ACESSÓRIO ROOF CURB É ENVIADO DESMONTADO.
 - 2 AS DIMENSÕES EM [] SÃO EXPRESSADAS EM MILÍMETROS.
 - 3 ROOF CURB DE AÇO GALVANIZADO.
 - 4 CONECTE OS CONDUTOS AO CURB (OS FLANGES DO DUTO SÃO COLOCADO NO CURB).
 - 5 ESPAÇO DE SERVIÇO: 1,25 m (4') EM CADA LADO.
- ➔ DIREÇÃO DO FLUXO DE AR.



TOLERÂNCIAS MÁXIMAS DE NIVELAMENTO DO CURB

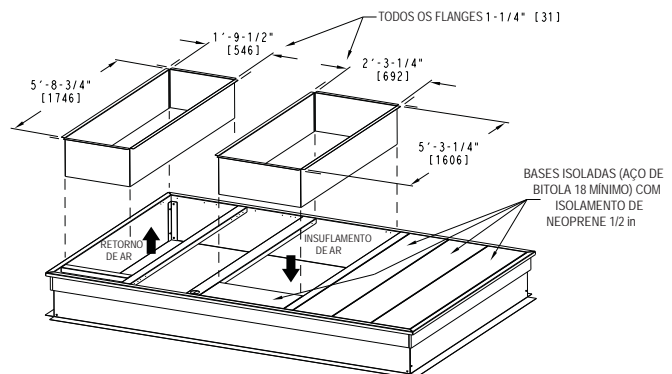
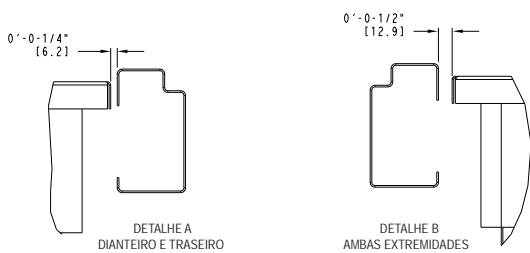
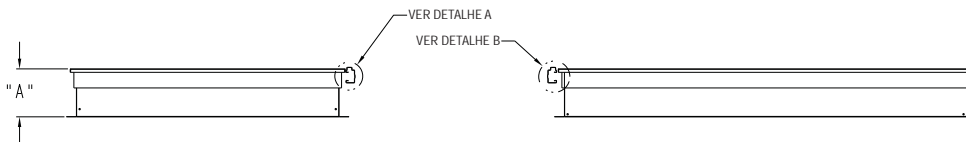
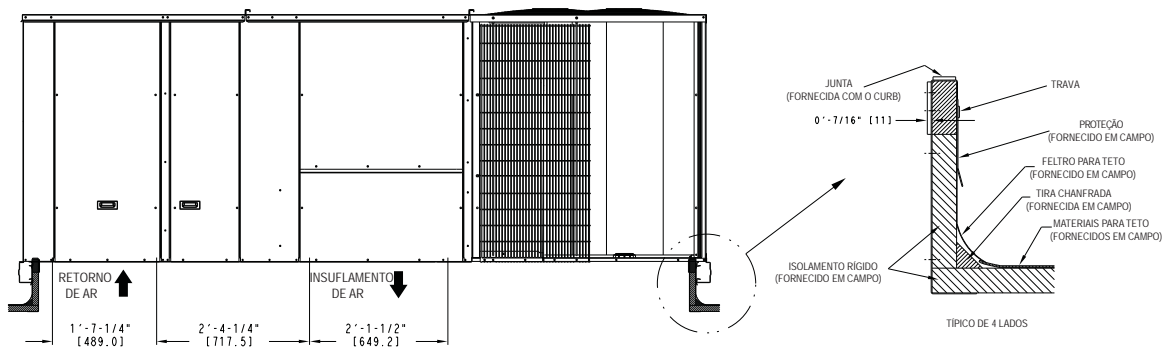


Fig. 2 (cont.) - Desenho dimensional da unidade - 50TC_20 - Detalhes do Roof Curb

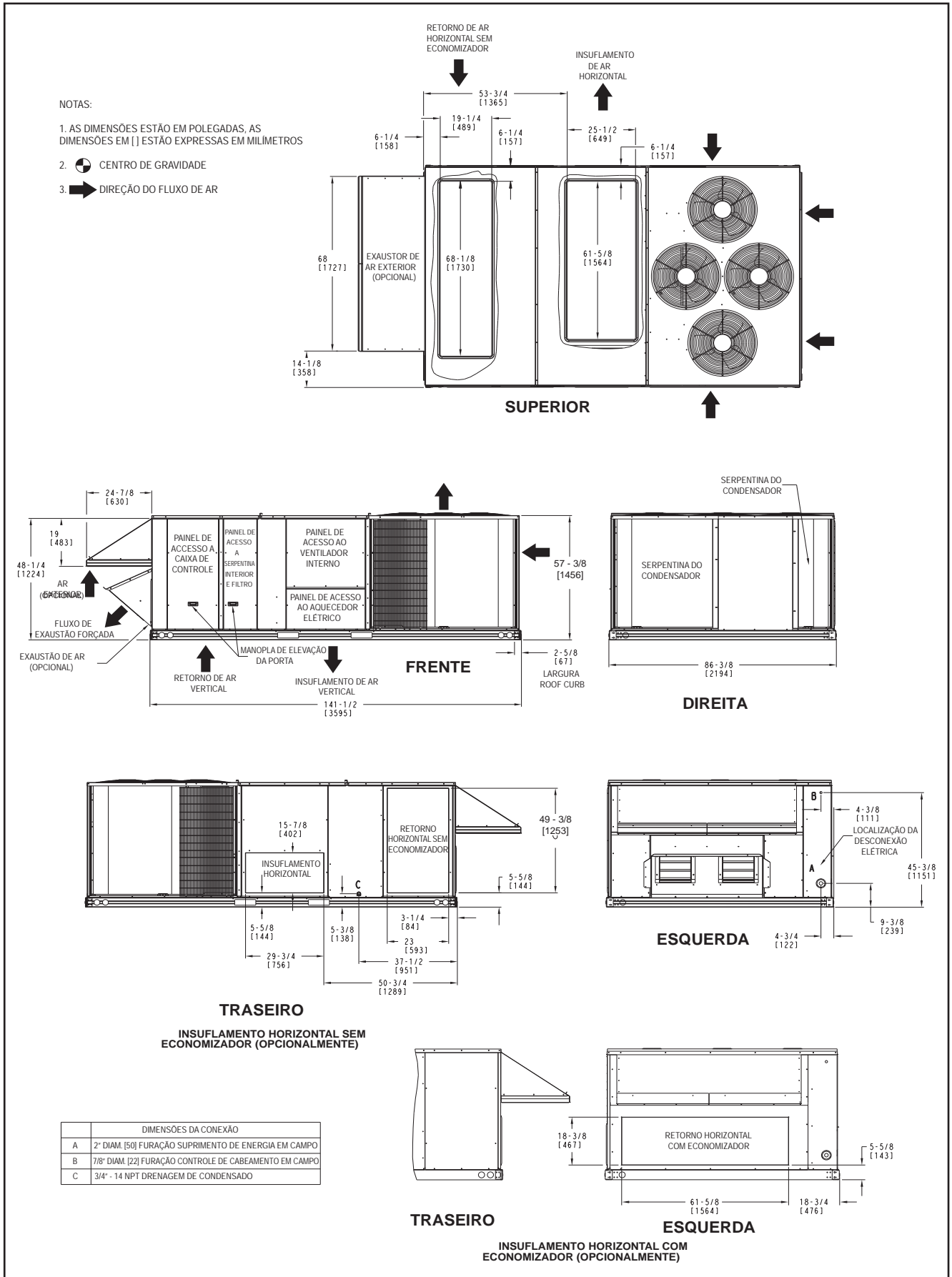


Fig. 3 - Desenho dimensional da unidade - 50TC_25

UNIDADE 50TC	PESO PADRÃO DA UNIDADE*	PESO CANTO (A)	PESO CANTO (B)	PESO CANTO (C)	PESO CANTO (D)	CENTRO DE GRAVIDADE (mm)		
	kg	kg	kg	kg	kg	X	Y	Z
25	1030	286	282	264	268	1058	1784	483

* O PESO PADRÃO DA UNIDADE É SEM RESISTÊNCIA ELÉTRICA E SEM EMBALAGEM.

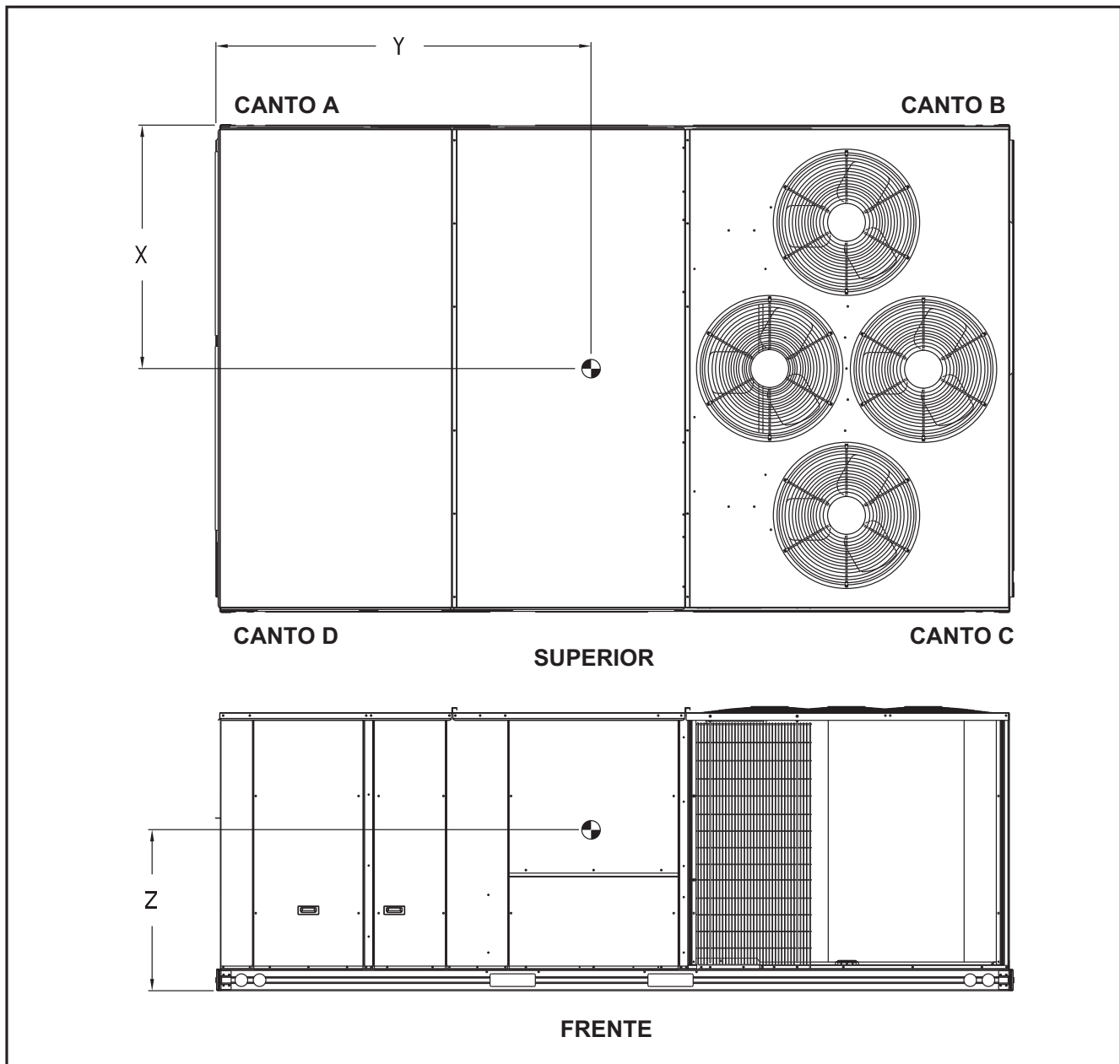


Fig. 3 (cont.) - Desenho dimensional da unidade - 50TC_25

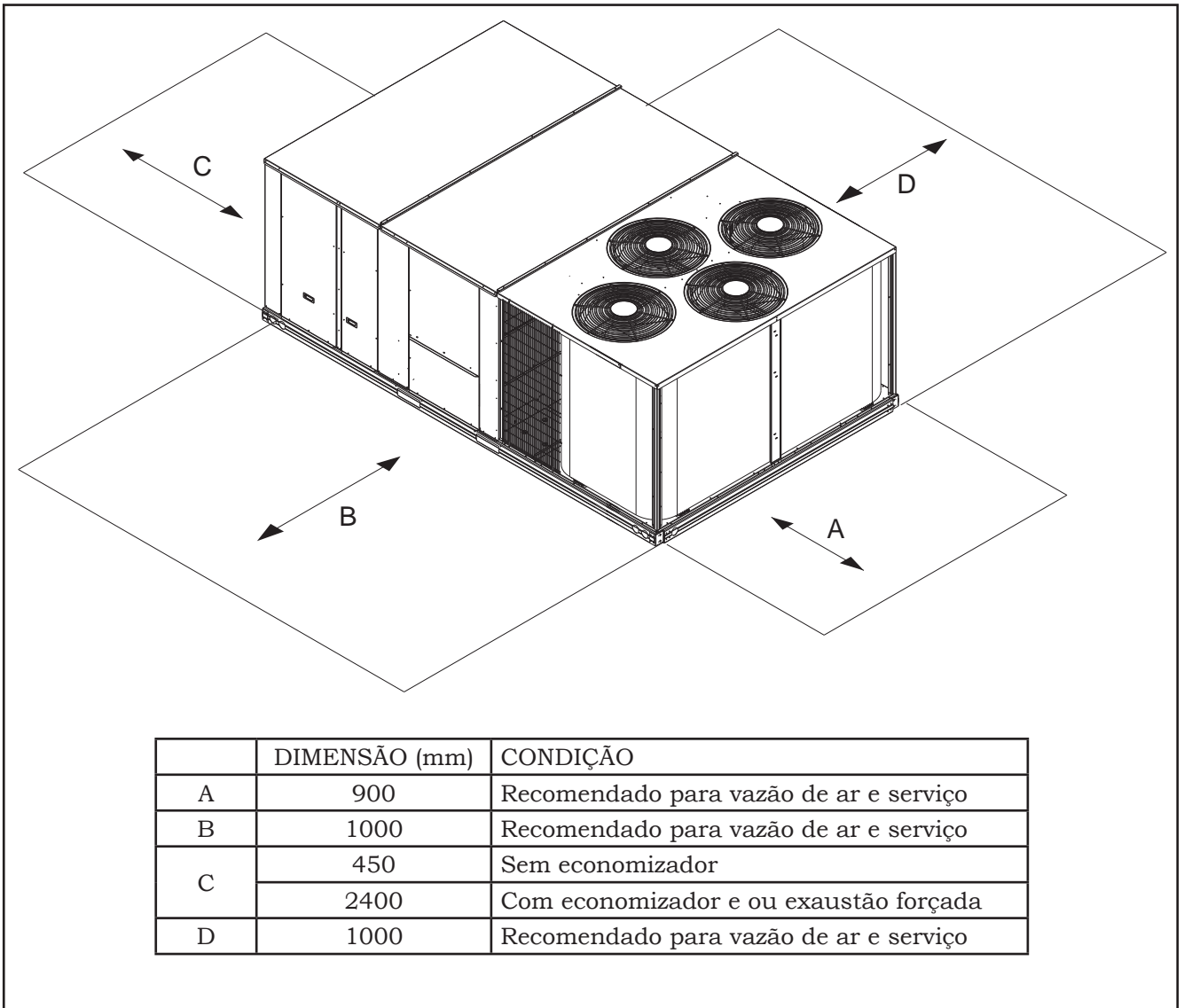
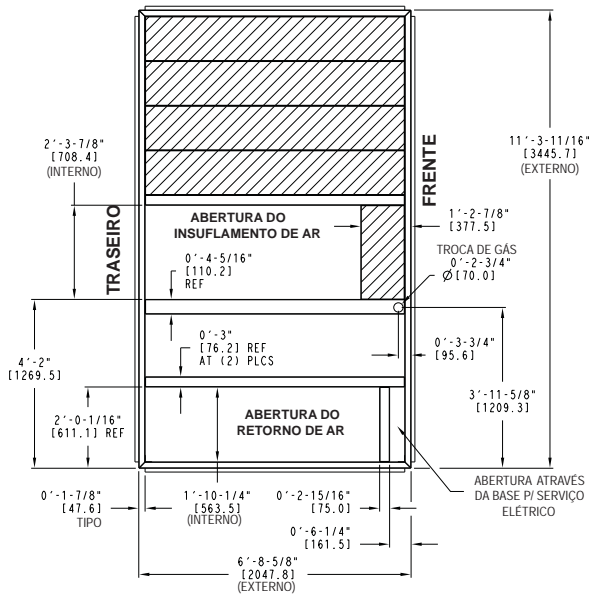
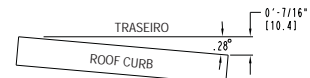


Fig. 3 (cont.) - Desenho dimensional da unidade - 50TC_25 - Espaçamentos mínimos

DIMENSÃO DA UNIDADE	*A*	ACESSÓRIO ROOF CURB
50TC_25	1'-2" [356.0] 2'-0" [610.0]	CRRFCURB047A00 CRRFCURB048A00



- NOTAS
- O ACESSÓRIO ROOF CURB É ENVIADO DESMONTADO.
 - AS DIMENSÕES EM [] SÃO EXPRESSADAS EM MILÍMETROS.
 - ROOF CURB DE AÇO GALVANIZADO.
 - CONECTE OS CONDUTOS AO CURB (OS FLANGES DO DUTO SÃO COLOCADO NO CURB).
 - ESPAÇO DO SERVIÇO: 1,25 m (4) EM CADA LADO.
- ➔ DIREÇÃO DO FLUXO DE AR.



TOLERÂNCIAS MÁXIMAS DE NIVELAMENTO DO CURB

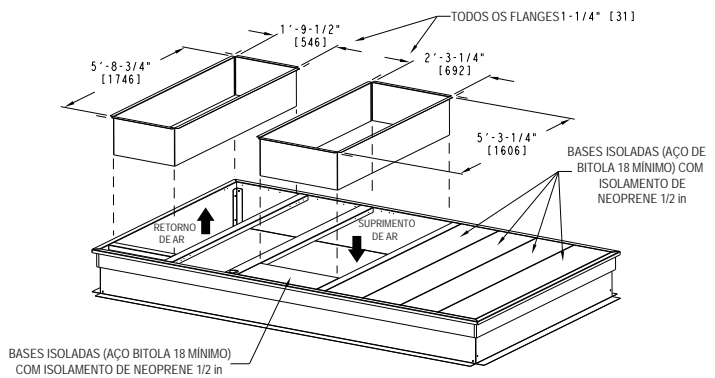
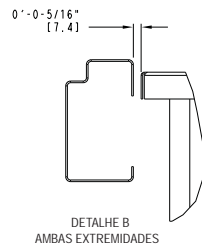
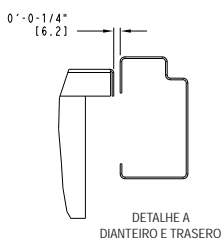
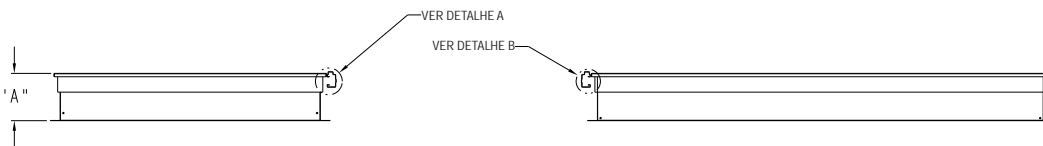
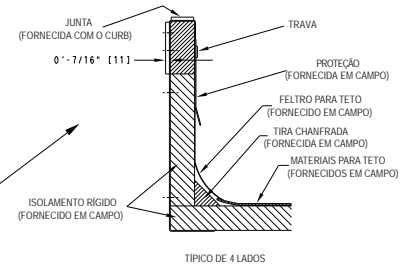
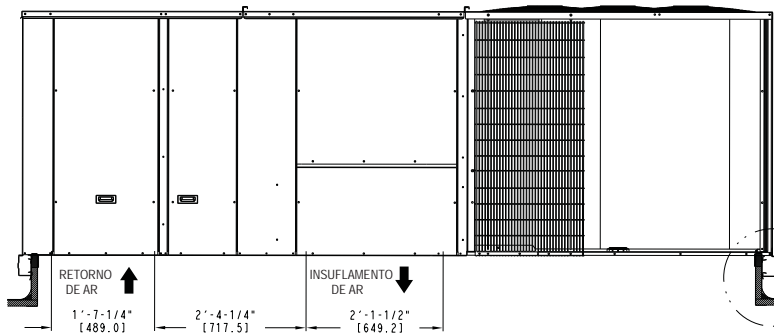


Fig. 3 (cont.) - Desenho dimensional da unidade - 50TC_25 - Detalhes do Roof Curb

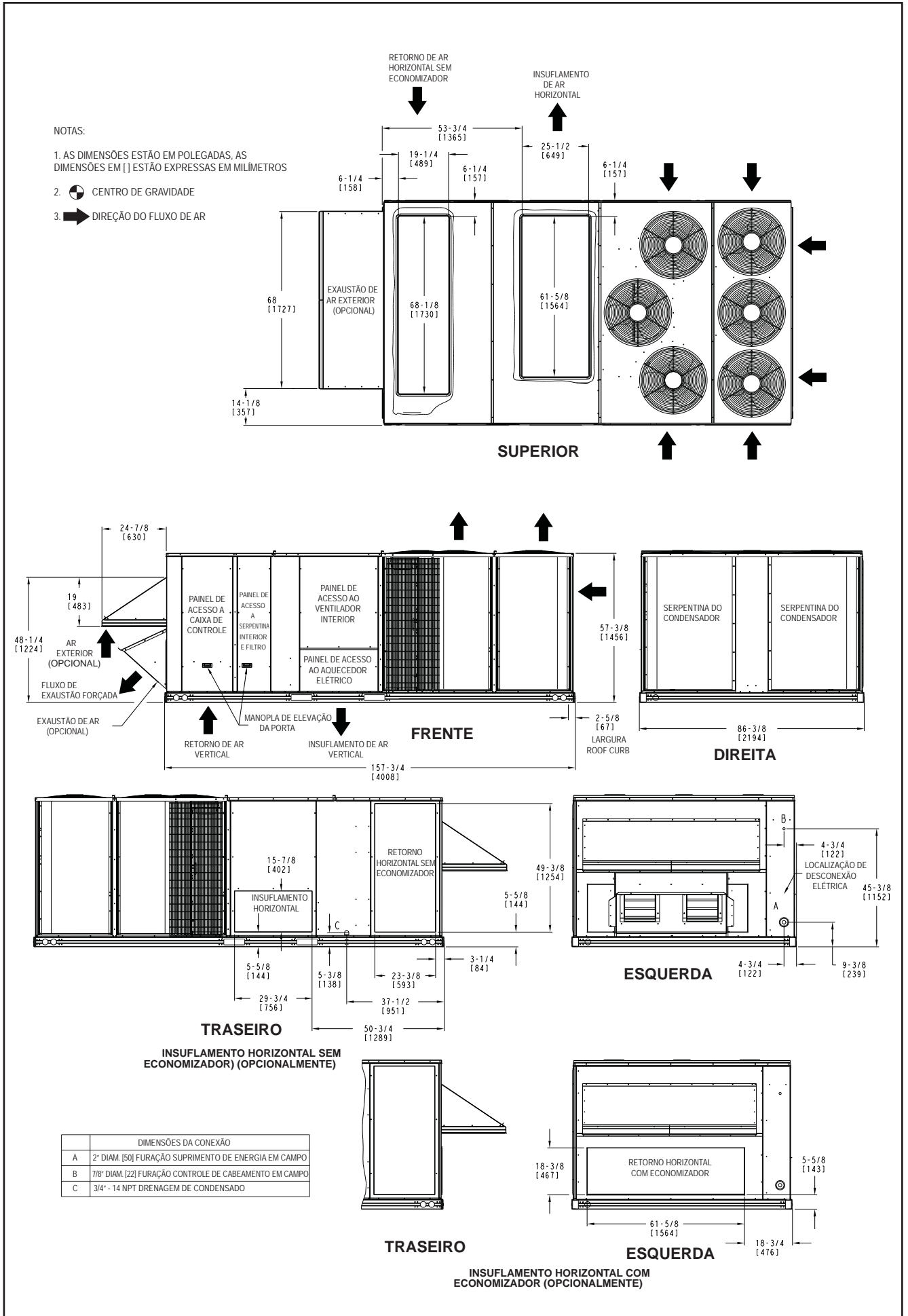


Fig. 4 - Desenho dimensional da unidade - 50TC_30 / 50TC_40

UNIDADE 50TC	PESO PADRÃO DA UNIDADE*	PESO CANTO (A)	PESO CANTO (B)	PESO CANTO (C)	PESO CANTO (D)	CENTRO DE GRAVIDADE (mm)		
	kg	kg	kg	kg	kg	X	Y	Z
30	1200	304	259	271	317	1118	1842	483
40	1210	306	262	273	320			

* O PESO PADRÃO DA UNIDADE É SEM RESISTÊNCIA ELÉTRICA E SEM EMBALAGEM.

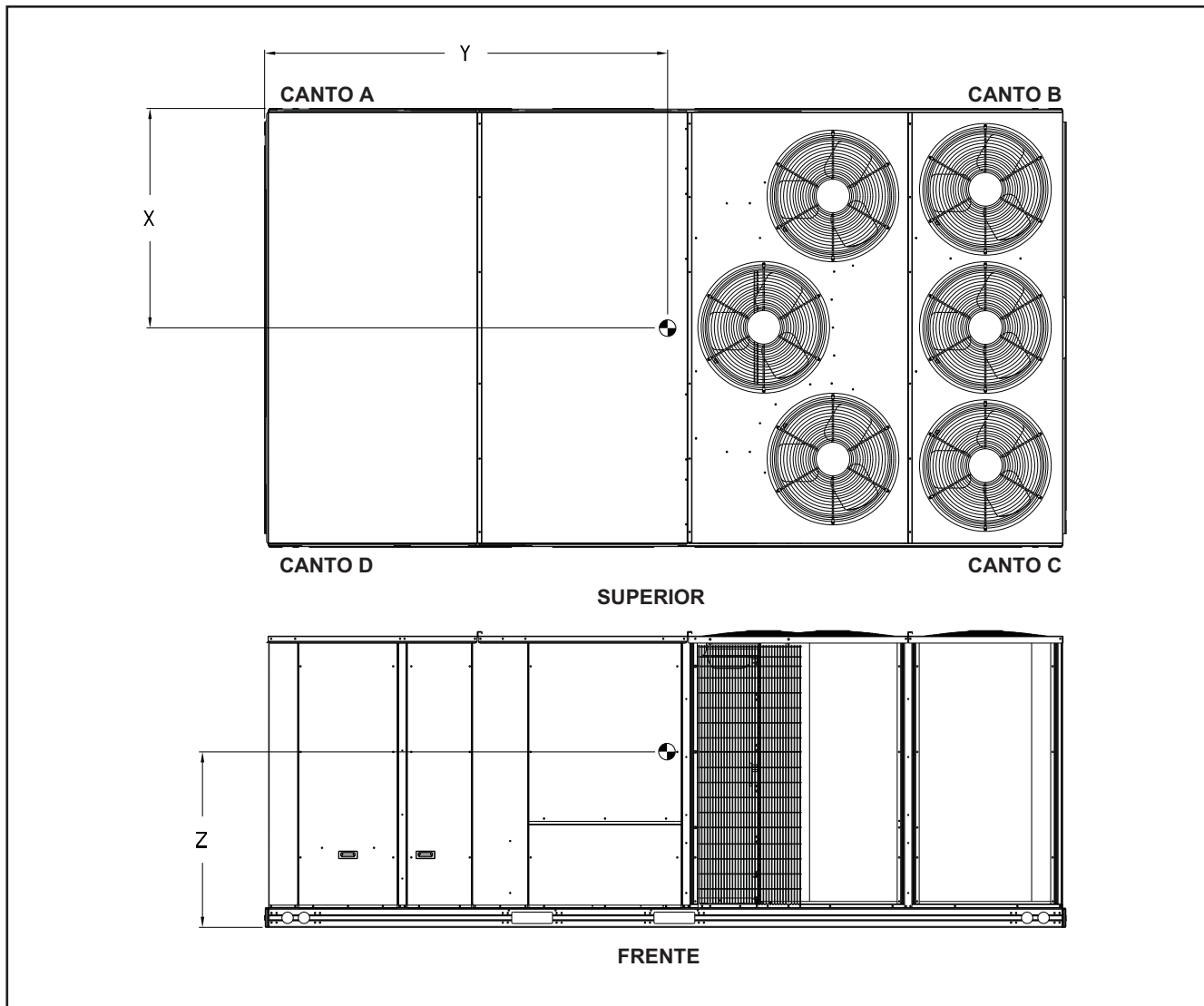


Fig. 4 (cont.) - Desenho dimensional da unidade - 50TC_30 / 50TC_40

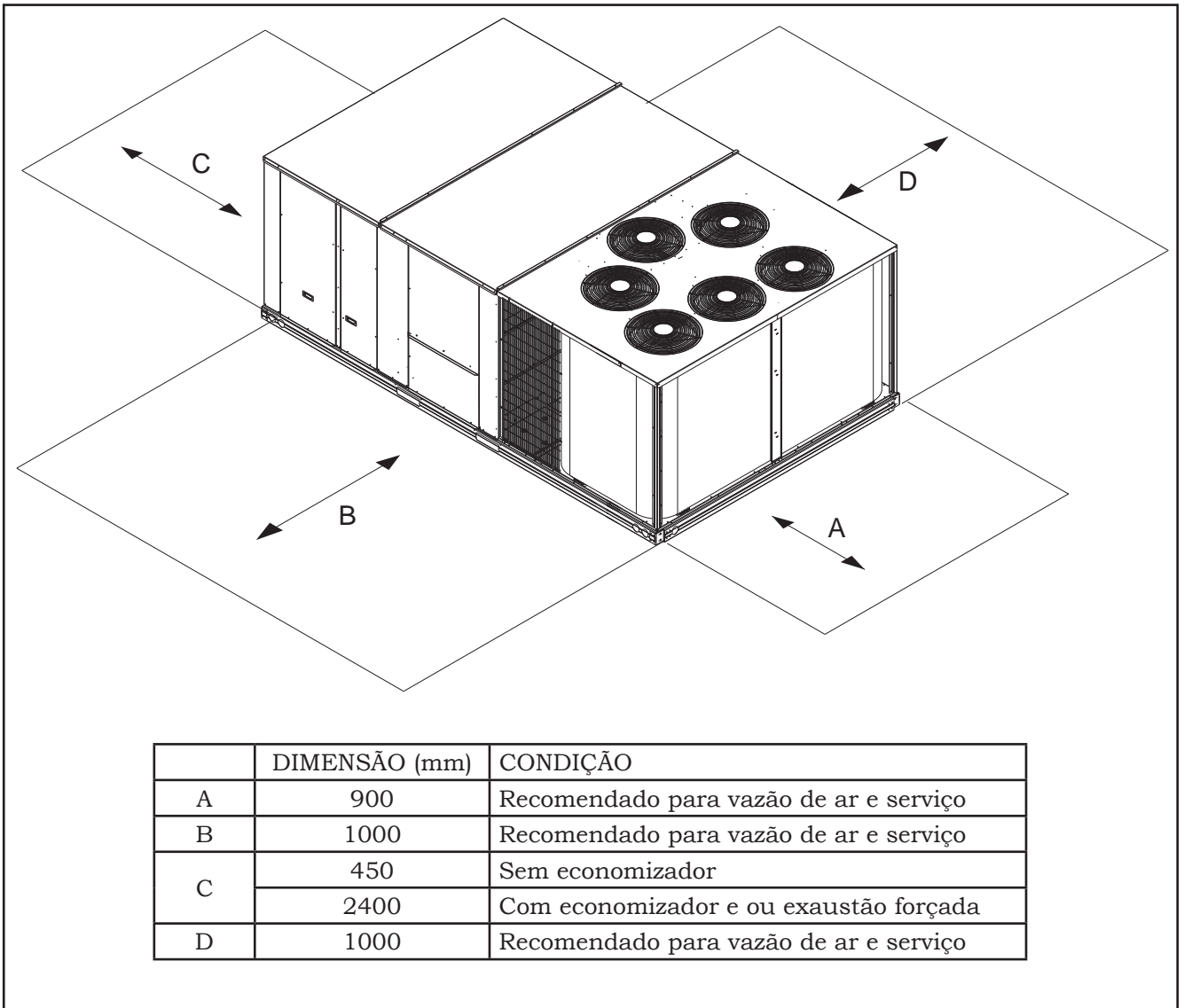
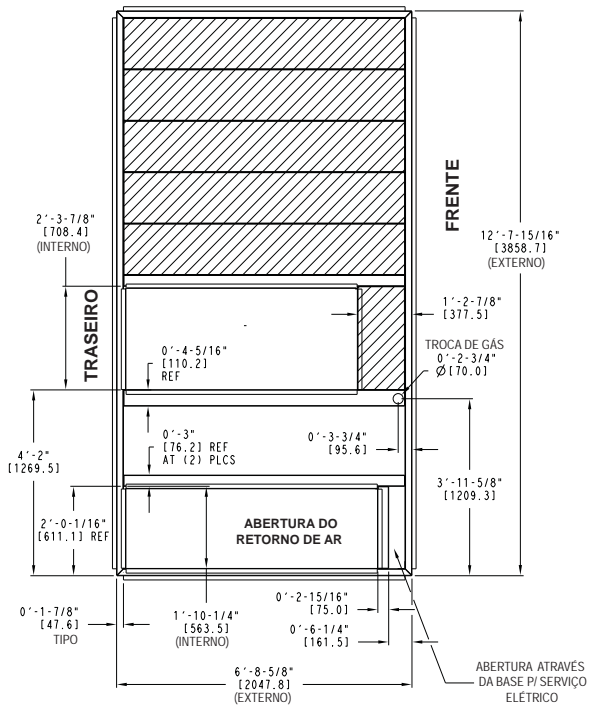


Fig. 4 (cont.) - Desenho dimensional da unidade - 50TC_30 / 50TC_40 - Espaçamentos mínimos

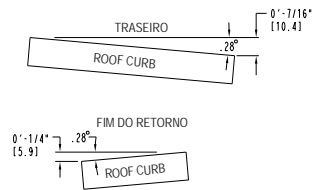
DIMENSÃO DA UNIDADE	"A"	ACESSÓRIO ROOF CURB
50TC_30 50TC_40	1'-2" [356.0]	CRRFCURB049A00



NOTAS

- O ACESSÓRIO ROOF CURB É ENVIADO DESMONTADO.
- AS DIMENSÕES EM [] SÃO EXPRESSADAS EM MILÍMETROS.
- ROOF CURB DE AÇO GALVANIZADO.
- CONECTE OS CONDUTOS AO CURB (OS FLANGES DO DUTO SÃO COLOCADO NO CURB).
- ESPAÇO DO SERVIÇO: 1.25 m (4) EM CADA LADO.

➔ DIREÇÃO DO FLUXO DE AR.



TOLERÂNCIAS MÁXIMAS DE NIVELAMENTO DO CURB

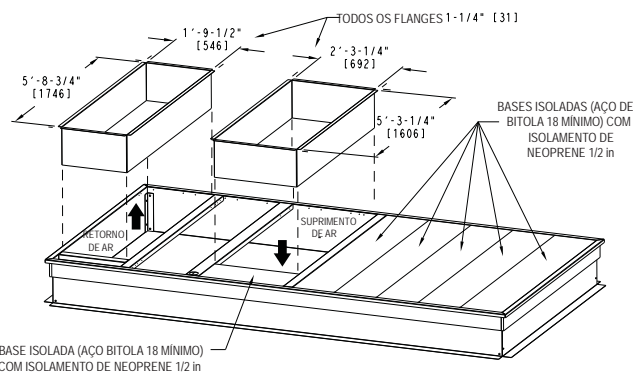
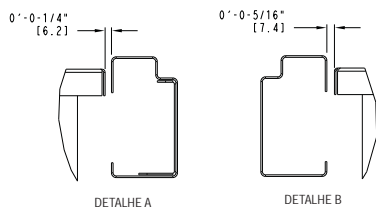
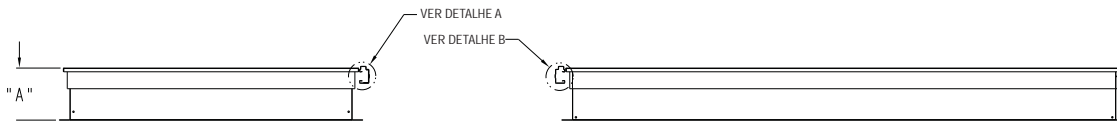
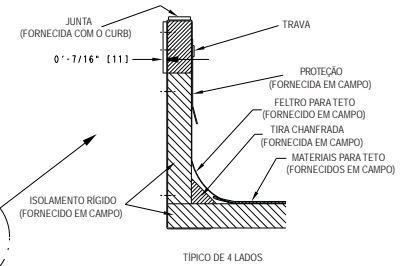
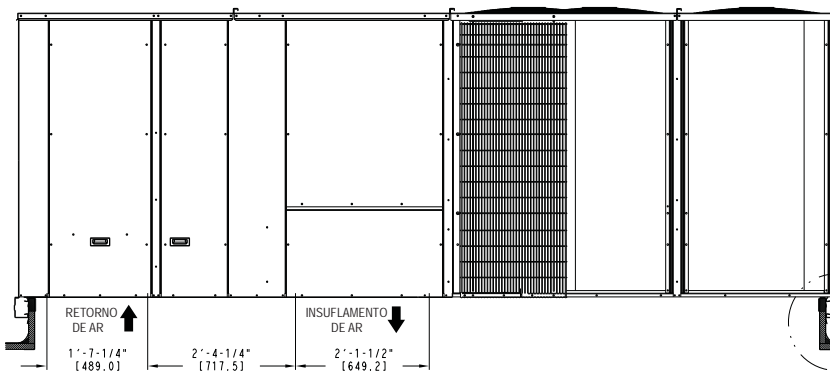


Fig. 4 (cont.) - Desenho dimensional da unidade - 50TC_30 / 50TC_40 - Detalhes do Roof Curb

DADOS DE APLICAÇÃO/SELEÇÃO

Mínima Temperatura de Operação:

Em modo refrigeração, seu rooftop Carrier pode com segurança operar até uma temperatura externa de 15°C para unidades de 10 a 15 TR e de 5°C para unidades de 20 a 40 TR. É possível a utilização do equipamento para refrigeração em temperaturas inferiores com a utilização de um economizador.

Máxima Temperatura de Operação:

A máxima temperatura ambiente de operação em refrigeração é 46°C. Mesmo sendo possível a operação com uma temperatura superior a 46°C, pode haver redução da performance, confiabilidade ou a atuação dos dispositivos de segurança internos do equipamento.

Mínima e Máxima Vazão:

A fim de manter uma condição segura e confiável de operação de seu rooftop, operar dentro dos limites de operação apresentados nesse manual. A operação acima do limite de vazão máxima pode causar blow-off, ruído indesejado e outros problemas na unidade. A operação abaixo do valor mínimo pode causar o congelamento da serpentina de evaporação.

Aproveitamento do Ar Exterior:

(Somente unidades de 20 a 40 TR)

Economizadores reduzem as despesas de operação fornecendo uma fonte gratuita de resfriamento e um meio de ventilação de acordo com a demanda de carga do ambiente. A utilização do economizador (temperatura ou entalpia) deve levar em conta as características climáticas específicas do local a ser instalado a fim de ser verificada a viabilidade econômica do acessório.

Quando equipado com um economizador, seu rooftop pode resfriar um ambiente trazendo ar externo fresco e frio. Com temperaturas externas baixas, a não ser que o ar esteja excessivamente úmido ou contaminado, é preferível a utilização de um economizador em detrimento da utilização do sistema de refrigeração do rooftop.

Limites do motor (BHP):

Devido ao projeto de ventilação da Carrier, o valor máximo de potência no eixo (BHP) pode ser utilizado com confiança, conforme as tabelas dos ventiladores, sem o risco de atuação do protetor térmico do motor ou falha prematura.

Dimensionando o Rooftop:

Enquanto um equipamento de condicionamento de ar precisa ter a capacidade suficiente para atender a demanda de carga do ambiente, não necessita tê-lo em excesso. A utilização de equipamentos sobredimensionados pode causar ciclos curtos de liga-desliga do compressor, redução da capacidade de controle da umidade do ambiente, eficiência reduzida, grande amplitude térmica no ambiente climatizado, ruído excessivo e desgaste prematuro do equipamento. Dimensionar corretamente um equipamento condicionador de ar promove um melhor controle de umidade, melhor eficiência, reduz gasto com consumo de energia, estende a vida útil do equipamento e ainda mantém a temperatura de conforto.

Seleção - Legenda e notas (válido para todas as tabelas a seguir):

LEGENDA:

- Não utilize
- m³/h - Metros cúbicos por hora (fornecimento de ar)
- EAT(db) - Temperatura de entrada do ar (bulbo seco)
- EAT(wb) - Temperatura de entrada do ar (bulbo úmido)
- SHC - Capacidade de calor sensível (kW)
- TC - Capacidade total (kW)
- Idb - Saída do bulbo seco
- Iwb - Saída do bulbo úmido

NOTAS:

1. É permitida a interpolação direta. Não extrapolar.
2. Valores em kW.
3. Podem ser utilizadas as seguintes fórmulas:

$$t_{ldb} = t_{edb} - \left(\frac{\text{capacidade sensível} \times 1000 \text{ (kW)}}{0,34 \times (\text{m}^3/\text{h})} \right)$$

t_{lwb} = Temperatura do bulbo úmido corresponde a entalpia do ar que sai da serpentina do evaporador (h_{lwb})

$$h_{lwb} = h_{ewb} - \left(\frac{\text{capacidade total} \times 1000 \text{ (kW)}}{0,33 \times (\text{m}^3/\text{h})} \right)$$

Onde:

h_{ewb} = Entalpia do ar que entra na serpentina do evaporador

50TC_15			TEMPERATURA AMBIENTE												
			29,4°C			35,0°C			40,6°C			46,1°C			
			EAT (db)			EAT (db)			EAT (db)			EAT (db)			
			23,9	26,7	29,4	23,9	26,7	29,4	23,9	26,7	29,4	23,9	26,7	29,4	
7140 m³/h	EAT (wb)	14,4	TC	40,20	41,87	44,50	36,98	39,23	41,90	33,82	36,49	39,20	30,95	33,68	36,42
			SHC	37,48	41,87	44,50	35,68	39,23	41,90	33,82	36,49	39,20	30,95	33,68	36,42
		16,7	TC	43,66	43,76	45,06	40,29	40,41	42,27	36,69	37,01	39,19	32,98	33,77	36,41
			SHC	32,44	38,87	43,77	30,93	37,20	41,13	29,35	35,49	39,19	27,76	33,36	36,41
		19,4	TC	48,10	48,18	48,26	44,81	44,81	44,99	41,43	41,40	41,50	37,71	37,65	37,82
			SHC	25,74	32,07	38,36	24,40	30,77	37,29	23,07	29,48	35,81	21,63	28,01	34,21
		22,2	TC	51,97	52,25	52,50	48,97	49,14	49,29	45,67	45,70	45,84	42,10	42,13	42,24
			SHC	19,07	25,15	31,32	17,85	24,04	30,23	16,38	22,80	29,03	15,16	21,53	27,77
24,4	TC	-	55,11	55,46	-	52,13	52,53	-	48,86	49,16	-	45,30	45,55		
	SHC	-	19,54	25,72	-	18,52	24,72	-	17,45	23,65	-	16,30	22,49		
8160 m³/h	EAT (wb)	14,4	TC	40,89	43,32	45,98	37,86	40,57	43,32	34,89	37,73	40,59	31,94	34,83	37,72
			SHC	39,47	43,32	45,98	37,32	40,57	43,32	34,89	37,73	40,59	31,94	34,83	37,72
		16,7	TC	44,12	44,41	46,33	40,69	41,11	43,32	36,99	37,81	40,58	33,29	34,94	37,72
			SHC	34,03	41,11	46,33	32,56	39,40	43,32	30,94	37,26	40,58	29,34	34,05	37,72
		19,4	TC	48,58	48,63	48,80	45,19	45,19	45,84	41,68	41,66	42,02	37,97	37,97	38,41
			SHC	26,39	33,35	40,42	25,11	32,18	39,86	23,75	30,92	38,08	22,38	29,57	36,43
		22,2	TC	52,16	52,52	52,82	49,32	49,42	49,66	45,82	45,98	46,18	42,22	42,41	42,48
			SHC	18,81	25,65	32,50	17,43	24,57	31,48	16,32	23,41	30,37	15,10	22,20	29,12
24,4	TC	-	55,18	55,66	-	52,15	52,62	-	48,98	49,31	-	45,34	45,69		
	SHC	-	19,41	26,28	-	18,46	25,27	-	17,42	24,25	-	16,27	23,12		
9180 m³/h	EAT (wb)	14,4	TC	41,48	44,25	47,02	38,58	41,51	44,29	35,61	38,59	41,49	32,60	35,58	38,55
			SHC	41,20	44,25	47,02	38,58	41,51	44,29	35,61	38,59	41,49	32,60	35,58	38,55
		16,7	TC	44,22	44,83	47,01	45,06	41,73	44,29	37,07	38,80	41,49	33,34	35,58	38,55
			SHC	35,27	42,87	47,01	31,50	41,00	44,29	32,28	37,84	41,49	30,64	35,58	38,55
		19,4	TC	48,55	48,76	49,06	45,15	45,25	45,57	41,60	41,67	42,14	37,85	37,92	38,76
			SHC	26,77	34,47	42,14	25,55	33,39	41,12	24,23	32,13	39,65	22,89	30,86	37,94
		22,2	TC	52,16	52,44	52,79	49,17	49,44	49,71	45,67	45,90	46,14	42,02	42,21	42,43
			SHC	18,12	25,92	33,41	17,25	24,92	32,48	16,06	23,80	31,44	14,83	22,58	30,27
24,4	TC	-	55,03	55,47	-	51,93	52,43	-	48,74	49,18	-	45,11	45,53		
	SHC	-	19,19	26,60	-	18,22	25,60	-	17,21	24,67	-	16,08	23,60		
10200 m³/h	EAT (wb)	14,4	TC	41,95	44,81	47,63	39,05	41,98	44,85	36,02	39,09	41,98	32,91	36,04	38,98
			SHC	41,95	44,81	47,63	39,05	41,98	44,85	36,02	39,09	41,98	32,91	36,04	38,98
		16,7	TC	44,07	44,98	47,58	40,59	42,26	44,84	36,93	39,09	41,98	33,26	36,03	38,97
			SHC	36,29	43,96	47,58	35,02	41,48	44,84	33,40	39,09	41,98	31,67	36,03	38,97
		19,4	TC	48,24	48,49	48,93	44,85	45,01	45,55	41,31	41,80	42,22	37,46	37,87	39,19
			SHC	26,95	35,34	43,58	25,81	34,33	42,52	24,57	33,65	40,91	23,19	32,13	38,49
		22,2	TC	51,74	52,16	52,46	48,70	49,13	49,44	45,26	45,55	45,81	41,54	41,82	42,09
			SHC	17,78	26,09	34,14	16,77	25,05	33,20	15,61	24,03	32,28	14,38	22,79	31,16
24,4	TC	-	54,56	55,10	-	51,41	51,99	-	48,23	48,72	-	44,60	45,07		
	SHC	-	18,79	26,77	-	17,80	25,72	-	16,82	24,85	-	15,72	23,81		
11220 m³/h	EAT (wb)	14,4	TC	42,47	45,03	47,81	39,22	42,18	45,03	36,12	39,22	42,15	32,93	36,12	39,10
			SHC	41,23	45,03	47,81	39,22	42,18	45,03	36,12	39,22	42,15	32,93	36,12	39,10
		16,7	TC	43,63	45,34	47,81	40,19	42,54	45,04	36,62	39,23	42,15	33,01	36,13	39,09
			SHC	37,06	44,22	47,81	35,89	41,27	45,04	34,23	39,23	42,15	32,30	36,13	39,09
		19,4	TC	47,69	47,95	48,55	44,30	44,48	46,70	40,72	40,92	42,43	36,82	37,16	39,38
			SHC	26,97	35,95	44,64	25,85	35,05	45,02	24,66	33,98	41,59	23,30	32,64	38,45
		22,2	TC	51,07	51,52	51,94	48,00	48,47	48,91	44,61	44,96	45,39	40,87	41,18	41,51
			SHC	17,12	25,99	34,73	16,12	24,96	33,72	14,99	23,99	33,05	13,77	22,81	31,82
24,4	TC	-	53,93	54,46	-	50,73	51,32	-	47,52	48,07	-	43,86	44,38		
	SHC	-	18,23	26,70	-	17,25	25,65	-	16,27	24,84	-	15,18	23,82		

Tabela 8 - Capacidade de refrigeração 2 estágios de refrigeração - 15 TR

50TC_20		TEMPERATURA AMBIENTE													
		29,4°C			35,0°C			40,6°C			46,1°C				
		EAT (db)			EAT (db)			EAT (db)			EAT (db)				
		23,9	26,7	29,4	23,9	26,7	29,4	23,9	26,7	29,4	23,9	26,7	29,4		
8900 m³/h	EAT (wb)	14,4	TC	52,32	53,82	56,93	48,63	51,07	54,20	44,86	47,94	51,21	41,24	44,54	47,82
			SHC	48,29	53,82	56,93	46,57	51,07	54,20	44,28	47,94	51,21	41,24	44,54	47,82
		16,7	TC	56,90	56,70	57,10	53,24	53,04	54,29	49,10	48,92	51,30	44,49	44,69	47,91
			SHC	42,57	49,91	56,46	41,01	48,31	54,29	39,27	46,55	51,30	37,29	44,23	47,91
		19,4	TC	62,84	62,61	62,41	59,42	59,19	58,90	55,27	55,01	54,81	50,69	50,46	50,26
			SHC	34,80	42,37	49,82	33,47	41,04	48,46	31,84	39,47	46,89	30,10	37,76	45,12
		22,2	TC	68,85	68,67	68,44	65,54	65,28	65,02	61,71	61,45	61,19	57,22	56,96	56,70
			SHC	26,68	34,31	41,85	25,46	33,15	40,72	24,07	31,78	39,38	22,50	30,22	37,87
24,4	TC	-	73,34	73,37	-	70,33	70,06	-	66,44	66,18	-	62,09	61,80		
	SHC	-	27,58	35,21	-	26,59	34,22	-	25,32	33,00	-	23,93	31,06		
10400 m³/h	EAT (wb)	14,4	TC	54,75	57,57	60,70	51,19	54,58	58,06	47,71	51,24	54,81	44,05	47,62	51,24
			SHC	52,32	57,57	60,70	50,58	54,58	58,06	47,71	51,24	54,81	44,05	47,62	51,24
		16,7	TC	59,51	59,33	60,78	55,62	55,54	58,12	51,21	51,50	54,87	46,37	47,62	51,30
			SHC	46,37	54,72	60,78	44,72	53,07	58,12	42,89	50,69	54,87	40,89	47,62	51,30
		19,4	TC	65,40	65,11	64,82	61,92	61,63	61,39	57,74	57,51	57,25	52,87	52,61	52,46
			SHC	37,21	45,94	54,46	35,90	44,69	53,22	34,34	43,18	51,65	32,54	41,38	49,76
		22,2	TC	71,22	71,14	70,93	68,06	67,74	67,45	64,06	63,77	63,45	59,60	59,28	58,99
			SHC	27,67	36,51	45,15	26,59	35,44	44,20	25,20	34,13	42,95	23,69	32,63	41,50
24,4	TC	-	75,98	75,75	-	72,70	72,53	-	68,82	68,50	-	64,26	63,97		
	SHC	-	28,86	37,53	-	27,81	36,60	-	26,62	35,50	-	25,23	34,16		
11900 m³/h	EAT (wb)	14,4	TC	57,25	60,84	64,18	53,97	57,74	61,39	50,40	54,20	58,03	46,49	50,32	54,20
			SHC	57,07	60,84	64,18	53,97	57,74	61,39	50,40	54,20	58,03	46,49	50,32	54,20
		16,7	TC	61,68	61,60	64,24	57,54	57,94	61,48	52,87	54,20	58,09	47,76	50,40	54,26
			SHC	50,29	59,48	64,24	48,55	57,25	61,48	46,63	54,17	58,09	44,49	50,40	54,26
		19,4	TC	67,77	67,43	67,11	64,03	63,74	63,48	59,62	59,31	59,19	54,46	54,17	54,52
			SHC	40,02	49,88	59,45	38,69	48,60	58,12	37,06	46,98	56,38	35,18	45,12	53,82
		22,2	TC	73,75	73,46	73,31	70,38	70,04	69,69	66,12	65,77	65,45	61,42	61,07	60,70
			SHC	29,38	39,27	49,07	28,22	38,22	48,11	26,77	36,89	46,84	25,20	35,32	45,33
24,4	TC	-	78,50	78,27	-	75,11	74,85	-	71,05	70,64	-	66,27	65,86		
	SHC	-	30,77	40,60	-	29,70	39,59	-	28,48	38,48	-	27,03	37,09		
13400 m³/h	EAT (wb)	14,4	TC	59,45	62,99	66,44	56,09	60,00	63,60	52,37	56,35	60,29	48,31	52,35	56,41
			SHC	59,45	62,99	66,44	56,09	60,00	63,60	52,37	56,35	60,29	48,31	52,35	56,41
		16,7	TC	62,84	63,05	66,53	58,73	60,06	63,68	53,91	56,41	60,44	48,84	52,40	56,46
			SHC	53,33	63,05	66,53	51,68	60,06	63,68	49,74	56,41	60,44	40,95	52,40	56,46
		19,4	TC	68,96	68,64	68,35	65,16	64,82	64,67	60,76	60,41	60,67	55,54	55,19	56,55
			SHC	41,93	52,90	63,60	40,69	51,68	61,97	39,12	50,08	59,71	32,94	48,20	56,55
		22,2	TC	74,99	74,68	74,39	71,57	71,25	70,85	67,22	66,85	66,47	62,44	62,03	61,63
			SHC	30,13	41,12	51,97	29,00	40,11	51,07	27,58	38,83	49,91	26,01	37,29	41,18
24,4	TC	-	79,87	79,52	-	76,18	75,92	-	72,12	71,80	-	67,25	66,85		
	SHC	-	31,76	42,63	-	30,65	41,64	-	29,44	40,57	-	28,01	39,27		
14900 m³/h	EAT (wb)	14,4	TC	61,28	64,84	68,41	57,91	61,89	65,45	54,06	58,20	62,15	49,91	54,09	58,26
			SHC	61,28	64,84	68,41	57,91	61,89	65,45	54,06	58,20	62,15	49,91	54,09	58,26
		16,7	TC	63,80	64,87	68,53	59,74	61,94	65,57	54,90	58,26	62,21	49,94	54,14	58,35
			SHC	56,26	64,87	68,53	54,67	61,94	65,57	52,58	58,26	62,21	49,94	54,14	58,35
		19,4	TC	69,92	69,63	69,51	66,09	65,71	65,80	61,68	61,31	62,32	56,38	55,97	58,41
			SHC	43,79	55,71	66,76	42,60	54,61	65,31	41,06	53,04	62,29	39,24	51,13	58,41
		22,2	TC	76,04	75,69	75,31	72,50	72,15	71,83	68,15	67,72	67,31	63,25	62,81	62,41
			SHC	30,89	42,95	54,81	29,73	41,91	53,94	28,36	40,72	52,81	26,80	39,24	51,36
24,4	TC	-	80,88	80,45	-	77,14	76,79	-	72,94	72,67	-	68,06	67,57		
	SHC	-	32,68	44,57	-	31,58	43,62	-	30,36	42,54	-	29,00	41,30		

Tabela 9 – Capacidade de refrigeração 2 estágios de refrigeração - 20 TR

50TC_25		TEMPERATURA AMBIENTE													
		29,4°C			35,0°C			40,6°C			46,1°C				
		EAT (db)			EAT (db)			EAT (db)			EAT (db)				
		23,9	26,7	29,4	23,9	26,7	29,4	23,9	26,7	29,4	23,9	26,7	29,4		
12700 m³/h	EAT (wb)	14,4	TC	74,62	77,29	81,08	71,78	74,07	78,01	67,14	70,56	74,59	62,15	66,47	70,67
			SHC	71,78	77,29	81,08	67,02	74,07	78,01	64,82	70,56	74,59	61,83	66,47	70,67
		16,7	TC	81,61	81,35	81,37	77,58	77,43	78,10	72,88	72,79	74,70	67,48	67,43	70,79
			SHC	60,38	70,76	80,62	58,67	69,14	78,10	56,78	67,14	74,70	54,55	64,79	70,79
		19,4	TC	89,15	88,86	88,65	84,97	84,74	84,51	80,30	80,10	79,87	75,31	75,17	75,05
			SHC	48,92	59,65	70,27	47,33	58,09	68,70	45,56	56,38	66,90	43,67	54,64	65,19
		22,2	TC	96,83	96,63	96,43	92,83	92,60	92,39	88,31	88,07	87,78	83,29	82,74	82,51
			SHC	37,15	47,97	58,67	35,70	46,57	57,36	34,10	44,98	55,83	32,34	43,21	54,11
24,4	TC	-	103,24	103,01	-	99,18	98,95	-	94,54	94,31	-	89,32	89,15		
	SHC	-	38,48	49,27	-	37,15	48,02	-	35,67	46,60	-	34,02	44,81		
14900 m³/h	EAT (wb)	14,4	TC	78,24	81,26	85,38	74,04	77,98	82,13	69,92	74,27	78,50	65,40	69,98	74,62
			SHC	74,79	81,26	85,38	72,62	77,98	82,13	69,92	74,27	78,50	65,40	69,98	74,62
		16,7	TC	84,07	83,90	85,43	79,84	79,72	82,24	75,02	74,88	78,59	69,25	70,06	74,70
			SHC	65,02	76,85	85,43	63,39	74,99	82,24	61,48	72,99	78,59	59,13	70,06	74,70
		19,4	TC	91,70	91,55	91,21	87,49	87,23	86,94	82,68	82,42	82,19	77,34	77,14	76,91
			SHC	51,91	64,26	76,30	50,32	62,76	74,79	48,58	61,05	73,05	46,69	59,31	71,08
		22,2	TC	99,67	99,38	99,06	91,44	95,09	94,83	90,80	90,31	90,02	85,35	85,03	84,74
			SHC	38,40	50,87	63,13	37,00	49,50	61,86	35,38	47,94	60,41	33,52	46,17	58,73
24,4	TC	-	106,14	105,82	-	101,85	101,53	-	96,92	96,63	-	91,47	91,15		
	SHC	-	40,02	52,40	-	38,69	51,19	-	37,18	49,76	-	35,53	48,17		
17000 m³/h	EAT (wb)	14,4	TC	80,36	84,62	88,97	76,82	81,26	85,64	72,85	77,43	81,87	68,18	73,14	77,75
			SHC	79,84	84,62	88,97	76,82	81,26	85,64	72,85	77,43	81,87	68,18	73,14	77,75
		16,7	TC	86,07	85,84	89,09	81,72	81,72	85,72	76,76	77,46	81,95	71,02	73,20	77,84
			SHC	69,54	82,33	89,09	67,86	80,27	85,72	65,98	77,46	81,95	63,63	73,20	77,84
		19,4	TC	93,82	93,55	93,21	89,47	89,15	88,89	84,48	84,16	83,90	79,03	78,74	78,53
			SHC	54,75	68,70	82,04	53,22	67,25	80,45	51,48	65,57	78,65	49,65	63,71	76,65
		22,2	TC	102,02	101,65	101,27	97,61	97,27	96,89	92,71	92,31	91,96	87,06	86,68	86,36
			SHC	39,61	53,68	67,51	38,16	52,32	66,29	36,54	50,78	64,87	34,71	49,04	63,19
24,4	TC	-	108,52	108,11	-	103,99	103,62	-	98,86	98,51	-	93,18	92,83		
	SHC	-	41,50	55,45	-	40,17	54,26	-	38,66	52,87	-	37,00	51,27		
19100 m³/h	EAT (wb)	14,4	TC	82,88	87,44	91,93	79,40	83,81	88,48	75,34	80,07	84,59	70,76	75,66	80,45
			SHC	82,88	87,44	91,93	79,40	83,81	88,48	75,34	80,07	84,59	70,76	75,66	80,45
		16,7	TC	87,64	87,67	92,05	83,03	83,96	88,57	78,18	80,16	60,44	72,30	75,72	80,50
			SHC	73,75	87,06	92,05	71,28	83,96	88,57	70,21	80,16	60,44	58,44	75,72	80,50
		19,4	TC	95,32	95,03	94,74	90,92	90,54	90,22	85,84	85,49	85,35	80,48	79,95	80,59
			SHC	57,39	72,82	87,29	55,91	71,46	85,67	54,23	69,72	83,52	46,66	68,03	80,59
		22,2	TC	103,65	103,21	102,78	99,12	98,69	98,31	94,08	93,61	93,26	88,39	87,93	87,58
			SHC	40,66	56,23	71,54	39,21	54,93	70,41	37,61	53,45	69,08	35,82	51,74	57,45
24,4	TC	-	110,11	109,68	-	105,53	105,07	-	100,25	99,82	-	94,98	93,96		
	SHC	-	42,80	58,23	-	41,50	57,10	-	40,02	55,77	-	38,54	54,26		
21200 m³/h	EAT (wb)	14,4	TC	85,17	89,84	94,42	81,29	86,22	90,92	77,43	82,22	86,94	72,73	77,81	82,59
			SHC	85,17	89,84	94,42	81,29	86,22	90,92	77,43	82,22	86,94	72,73	77,81	82,59
		16,7	TC	90,05	89,96	94,57	84,30	86,30	91,03	79,37	82,27	87,03	73,40	77,87	82,65
			SHC	76,82	89,93	94,57	76,01	86,30	91,03	74,15	82,27	87,03	71,60	77,87	82,65
		19,4	TC	96,60	96,19	95,96	92,08	91,70	91,61	86,94	86,62	87,09	81,40	81,08	82,80
			SHC	59,91	76,76	92,10	58,55	75,46	90,19	56,90	73,92	87,09	55,10	71,95	82,80
		22,2	TC	105,01	104,49	104,02	100,34	99,85	99,47	95,18	94,71	94,28	89,44	88,91	88,54
			SHC	41,64	58,70	75,46	40,22	57,45	74,39	38,63	56,03	73,11	36,86	54,38	71,49
24,4	TC	-	111,45	110,93	-	106,75	106,23	-	101,36	100,86	-	95,99	95,32		
	SHC	-	44,05	60,93	-	42,78	59,86	-	41,33	58,55	-	39,85	56,61		

Tabela 10 – Capacidade de refrigeração 2 estágios de refrigeração - 25 TR

50TC_30			TEMPERATURA AMBIENTE												
			29,4°C			35,0°C			40,6°C			46,1°C			
			EAT (db)			EAT (db)			EAT (db)			EAT (db)			
			23,9	26,7	29,4	23,9	26,7	29,4	23,9	26,7	29,4	23,9	26,7	29,4	
12700 m³/h	EAT (wb)	14,4	TC	86,42	86,42	97,67	82,74	82,74	93,50	78,33	78,33	88,54	73,52	73,52	83,09
			SHC	75,17	86,42	97,67	71,98	82,74	93,50	68,15	78,33	88,54	63,95	73,52	83,09
		16,7	TC	92,31	92,31	92,31	87,55	87,55	89,61	81,90	81,90	86,86	75,55	75,55	83,67
			SHC	67,72	79,81	91,90	65,48	77,55	89,61	62,81	74,85	86,86	59,77	71,72	83,67
		19,4	TC	102,17	102,17	102,17	97,41	97,41	97,41	91,96	91,96	91,96	85,26	85,26	85,26
			SHC	56,06	68,15	80,27	54,06	66,21	78,33	51,82	63,95	76,10	49,10	61,22	73,34
		22,2	TC	111,24	111,24	111,24	106,87	106,87	106,87	101,70	101,70	101,70	95,58	95,58	95,58
			SHC	43,41	55,65	67,92	41,76	54,00	66,24	39,82	52,06	64,29	37,58	49,79	62,00
		24,4	TC	-	117,16	117,16	-	113,19	113,19	-	108,20	108,20	-	102,49	102,49
			SHC	-	44,89	58,06	-	43,56	56,72	-	41,91	55,07	-	40,02	53,13
14900 m³/h	EAT (wb)	14,4	TC	91,55	91,55	103,47	87,70	87,70	99,12	83,17	83,17	93,99	78,07	78,07	88,25
			SHC	79,63	91,55	103,47	76,27	87,70	99,12	72,33	83,17	93,99	67,92	78,07	88,25
		16,7	TC	95,61	95,61	100,54	90,68	90,68	98,11	84,97	84,97	95,12	78,62	78,62	91,23
			SHC	72,88	86,71	100,54	70,56	84,33	98,11	67,77	81,46	95,12	64,38	77,81	91,23
		19,4	TC	105,30	105,30	105,30	100,46	100,46	100,46	94,86	94,86	94,86	88,07	88,07	88,07
			SHC	59,28	73,14	86,97	57,36	71,25	85,14	55,16	69,11	83,03	52,49	66,44	80,39
		22,2	TC	113,80	113,80	113,80	109,45	109,45	109,45	104,26	104,26	104,26	98,19	98,19	98,19
			SHC	44,60	58,46	72,30	43,04	56,93	70,85	41,15	55,10	69,02	39,01	52,98	66,93
		24,4	TC	-	119,16	119,16	-	115,25	115,25	-	110,20	110,20	-	104,37	104,37
			SHC	-	46,60	61,94	-	45,30	60,58	-	43,53	58,52	-	41,53	56,29
17000 m³/h	EAT (wb)	14,4	TC	95,82	95,82	108,29	91,81	91,81	103,76	87,20	87,20	98,57	81,87	81,87	92,51
			SHC	83,35	95,82	108,29	79,87	91,81	103,76	75,86	87,20	98,57	71,22	81,87	92,51
		16,7	TC	98,28	98,28	108,32	93,32	93,32	105,71	87,55	87,55	102,75	81,95	81,95	96,16
			SHC	77,49	92,89	108,32	75,08	90,39	105,71	72,36	87,55	102,75	67,72	81,95	96,16
		19,4	TC	107,62	107,62	107,62	102,75	102,75	102,75	97,06	97,06	97,06	90,16	90,16	90,16
			SHC	62,21	77,69	93,18	60,38	75,98	91,55	58,26	73,92	89,58	55,65	71,34	87,03
		22,2	TC	115,59	115,59	115,59	111,30	111,30	111,30	106,05	106,05	106,05	100,02	100,02	100,02
			SHC	45,62	60,93	76,21	44,14	59,57	75,02	42,28	57,83	73,34	40,22	55,83	71,43
		24,4	TC	-	120,55	120,55	-	116,67	116,67	-	111,62	111,62	-	105,71	105,71
			SHC	-	47,91	64,84	-	46,55	63,22	-	44,83	61,28	-	42,86	59,13
19000 m³/h	EAT (wb)	14,4	TC	99,38	99,38	112,32	95,32	95,32	107,71	90,68	90,68	102,46	85,12	85,12	96,19
			SHC	86,45	99,38	112,32	82,91	95,32	107,71	78,88	90,68	102,46	74,04	85,12	96,19
		16,7	TC	100,57	100,57	115,04	95,61	95,61	112,23	90,77	90,77	106,52	85,20	85,20	99,99
			SHC	81,52	98,28	115,04	79,03	95,61	112,23	74,99	90,77	106,52	70,41	85,20	99,99
		19,4	TC	109,39	109,39	109,39	104,52	104,52	104,52	98,80	98,80	98,80	91,81	91,81	93,32
			SHC	64,87	81,93	98,95	63,19	80,39	97,59	61,13	78,45	95,76	58,61	75,95	93,32
		22,2	TC	116,90	116,90	116,90	112,69	112,69	112,69	107,39	107,39	107,39	101,36	101,36	101,36
			SHC	46,49	63,13	79,78	45,10	61,97	78,85	43,30	60,32	77,34	41,30	58,41	75,55
		24,4	TC	-	121,60	121,60	-	117,74	117,74	-	112,67	112,67	-	106,66	106,66
			SHC	-	48,95	67,08	-	47,68	65,63	-	45,99	63,80	-	44,05	61,71
21200 m³/h	EAT (wb)	14,4	TC	102,37	102,37	115,68	98,25	98,25	111,04	93,53	93,53	105,71	87,90	87,90	99,33
			SHC	89,06	102,37	115,68	85,46	98,25	111,04	81,37	93,53	105,71	76,47	87,90	99,33
		16,7	TC	102,63	102,63	120,44	98,34	98,34	115,39	93,61	93,61	109,88	87,99	87,99	103,24
			SHC	84,80	102,63	120,44	81,26	98,34	115,39	77,37	93,61	109,88	72,70	87,99	103,24
		19,4	TC	110,75	110,75	110,75	105,91	105,91	105,91	100,14	100,14	101,62	93,18	93,18	99,24
			SHC	67,37	85,87	104,40	65,83	84,56	103,33	63,83	82,71	101,62	61,34	80,27	99,24
		22,2	TC	117,91	117,91	117,91	113,74	113,74	113,74	108,43	108,43	108,43	102,34	102,34	102,34
			SHC	47,30	65,19	83,11	45,97	64,21	82,45	44,23	62,67	81,08	42,25	60,84	79,43
		24,4	TC	-	122,41	122,41	-	118,58	118,58	-	113,45	113,45	-	107,39	107,39
			SHC	-	49,94	69,17	-	48,69	67,86	-	47,07	66,15	-	45,15	64,15

Tabela 11 – Capacidade de refrigeração 2 estágios de refrigeração - 30 TR

Economizador - Configuração do duto vertical e horizontal

CAPACIDADES DE 20 A 40 TR								
m³/h	7650	8500	9350	10200	11050	11900	12750	13600
Adicional de pressão estática (Pa)	11,2	13,0	14,2	15,4	16,7	17,9	19,2	20,4

CAPACIDADES DE 20 A 40 TR									
m³/h	14450	15300	16150	17000	17850	18700	19550	20400	21250
Adicional de pressão estática (Pa)	21,9	23,2	24,4	25,6	27,7	28,4	29,6	31,1	32,6

Tabela 13 – Somatório de pressão estática (Pa) - Opções e/ou acessórios de fábrica - Economizador

Resistência elétrica - Configuração do duto vertical e horizontal

ADICIONAIS DE PRESSÃO ESTÁTICA (Pa) - CAPACIDADE DE 20 A 40 TR								
m³/h	7650	8500	9350	10200	11050	11900	12750	13600
Resistência de 25 kW	2,5	2,5	4,0	5,0	6,2	7,5	8,7	10,0
Resistência de 50 kW	5,0	5,0	7,5	10,0	12,0	15,0	17,4	20,0
Resistência de 75 kW	7,5	10,0	12,5	15,0	17,4	20,0	25,0	30,0

ADICIONAIS DE PRESSÃO ESTÁTICA (Pa) - CAPACIDADE DE 20 A 40 TR									
m³/h	14450	15300	16150	17000	17850	18700	19550	20400	21250
Resistência de 25 kW	11,2	12,5	13,7	15,0	17,4	20,0	22,4	25,0	26,2
Resistência de 50 kW	22,4	25,0	30,0	32,4	37,4	40,0	44,8	50,0	57,3
Resistência de 75 kW	34,8	37,4	45,0	50,0	57,3	64,8	67,2	75,0	82,2

Tabela 14 – Somatório de pressão estática (Pa) - Opções e/ou acessórios de fábrica - Resistência Elétrica

RENDIMENTO DO VENTILADOR

Notas gerais do rendimento do ventilador:

1. A interpolação é possível. Não extrapolar.
2. A pressão estática externa é a diferença de pressão estática entre o duto de retorno e o duto de fornecimento, além da pressão estática causada por qualquer dos acessórios.
3. Os dados das tabelas referem-se a perda de pressão devido aos filtros limpos, carcaça da unidade e serpentinas úmidas. As opções de fábrica e os acessórios podem somar as perdas de pressão estática, como se mostra na tabela anterior.
4. Para obter informação sobre as propriedades elétricas dos motores da Carrier, consulte a seção de informação elétrica deste livro.

m ³ /h	PRESSÃO ESTÁTICA EXTERNA DISPONÍVEL (Pa)																																			
	50			100			150			200			250			300			350			400			450			500								
	RPM	BHP		RPM	BHP		RPM	BHP		RPM	BHP		RPM	BHP		RPM	BHP		RPM	BHP		RPM	BHP		RPM	BHP		RPM	BHP							
6300	654	1,13		714	1,31		767	1,50		815	1,68		861	1,85		906	2,08		950	2,27																
6444	668	1,21		727	1,39		780	1,60		827	1,77		873	1,94		916	2,19		959	2,39																
6624	683	1,27		741	1,49		793	1,70		839	1,88		884	2,05		927	2,28																			
6804	697	1,37		754	1,60		806	1,80		851	1,98		895	2,16		938	2,39																			
6984	711	1,46		767	1,69		819	1,90		864	2,11		907	2,28																						
7128	726	1,56		780	1,80		832	2,01		877	2,23		919	2,41																						
7308	741	1,66		794	1,90		845	2,12		889	2,35																									
7488	755	1,77		808	2,02		858	2,24		902	2,48																									
7632	770	1,89		821	2,15		871	2,37		915	2,61																									
7812	784	2,00		835	2,27		884																													
7992	799	2,13		849	2,40		897																													
8172	814	2,25		863																																
8316	829	2,39		877																																

Tabela 15 - 50TC_10

m³/h	PRESSÃO ESTÁTICA EXTERNA DISPONÍVEL (Pa)																				
	50		100		150		200		250		300		350		400		450		500		
	RPM	BHP	RPM	BHP	RPM	BHP	RPM	BHP	RPM	BHP	RPM	BHP	RPM	BHP	RPM	BHP	RPM	BHP	RPM	BHP	
6804	697	1,37	754	1,60	806	1,80	1,98	851	1,98	895	2,16	938	2,39	979	2,61	1020	2,83	1059	3,04	1095	3,25
6984	711	1,46	767	1,69	819	1,90	2,11	864	2,11	907	2,28	949	2,49	989	2,74	1029	2,96	1068	3,18	—	—
7128	726	1,56	780	1,80	832	2,01	2,23	877	2,23	919	2,41	960	2,60	1000	2,86	1039	3,10	—	—	—	—
7308	741	1,66	794	1,90	845	2,12	2,35	889	2,35	931	2,53	971	2,72	1011	2,98	1049	3,23	—	—	—	—
7488	755	1,77	808	2,02	858	2,24	2,48	902	2,48	943	2,68	983	2,86	1022	3,10	—	—	—	—	—	—
7632	770	1,89	821	2,15	871	2,37	2,61	915	2,61	955	2,82	995	3,02	1033	3,23	—	—	—	—	—	—
7812	784	2,00	835	2,27	884	2,49	2,75	928	2,75	968	2,96	1006	3,16	—	—	—	—	—	—	—	—
7992	799	2,13	849	2,40	897	2,63	2,88	941	2,88	981	3,11	—	—	—	—	—	—	—	—	—	—
8172	814	2,25	863	2,53	910	2,78	3,02	954	3,02	993	3,27	—	—	—	—	—	—	—	—	—	—
8316	829	2,39	877	2,67	923	2,92	3,16	967	3,16	—	—	—	—	—	—	—	—	—	—	—	—
8496	843	2,52	892	2,82	937	3,08	—	—	—	—	—	—	—	—	—	—	—	—	—	—	—
8676	858	2,67	906	2,95	950	3,25	—	—	—	—	—	—	—	—	—	—	—	—	—	—	—
8820	873	2,82	920	3,10	—	—	—	—	—	—	—	—	—	—	—	—	—	—	—	—	—
9000	888	2,98	934	3,26	—	—	—	—	—	—	—	—	—	—	—	—	—	—	—	—	—
9180	903	3,12	—	—	—	—	—	—	—	—	—	—	—	—	—	—	—	—	—	—	—

Tabela 16 - 50TC_12

m³/h	PRESSÃO ESTÁTICA EXTERNA DISPONÍVEL (Pa)																				
	50		100		150		200		250		300		350		400		450		500		
	RPM	BHP	RPM	BHP	RPM	BHP	RPM	BHP	RPM	BHP	RPM	BHP	RPM	BHP	RPM	BHP	RPM	BHP	RPM	BHP	
8172	814	2,25	863	2,53	910	2,78	3,02	954	3,02	993	3,27	1030	3,49	1057	3,69	1103	3,93	1138	4,24	1172	4,51
8316	829	2,39	877	2,67	923	2,92	3,16	967	3,16	1006	3,43	1043	3,65	1079	3,88	1114	4,09	1149	4,37	—	—
8496	843	2,52	892	2,82	937	3,08	3,33	980	3,33	1019	3,61	1055	3,82	1091	4,05	1126	4,25	1160	4,53	—	—
8676	858	2,67	906	2,95	950	3,25	3,49	993	3,49	1032	3,75	1068	4,00	1103	4,24	1137	4,45	—	—	—	—
8820	873	2,82	920	3,10	963	3,41	3,65	1006	3,65	1045	3,93	1081	4,20	1115	4,43	1149	4,65	—	—	—	—
9000	888	2,98	934	3,26	977	3,57	3,82	1019	3,82	1058	4,12	1094	4,39	1127	4,63	—	—	—	—	—	—
9180	903	3,12	949	3,43	991	3,75	4,00	1032	4,00	1071	4,29	1106	4,57	—	—	—	—	—	—	—	—
9360	918	3,30	963	3,59	1004	3,92	4,18	1045	4,18	1084	4,47	—	—	—	—	—	—	—	—	—	—
9504	933	3,47	978	3,77	1018	4,12	4,39	1058	4,39	1097	4,67	—	—	—	—	—	—	—	—	—	—
9684	948	3,65	992	3,96	1032	4,30	4,59	1072	4,59	—	—	—	—	—	—	—	—	—	—	—	—
9864	963	3,84	1006	4,14	1046	4,51	—	—	—	—	—	—	—	—	—	—	—	—	—	—	—
10044	978	4,00	1021	4,34	—	—	—	—	—	—	—	—	—	—	—	—	—	—	—	—	—
10188	993	4,22	1035	4,55	—	—	—	—	—	—	—	—	—	—	—	—	—	—	—	—	—
10368	1008	4,43	—	—	—	—	—	—	—	—	—	—	—	—	—	—	—	—	—	—	—
10548	1023	4,63	—	—	—	—	—	—	—	—	—	—	—	—	—	—	—	—	—	—	—

Tabela 17 - 50TC_15

PRESSÃO ESTÁTICA EXTERNA DISPONÍVEL (Pa)																				
m³/h	50		100		150		200		250		300		350		400		450		500	
	RPM	BHP	RPM	BHP	RPM	BHP	RPM	BHP	RPM	BHP	RPM	BHP	RPM	BHP	RPM	BHP	RPM	BHP	RPM	BHP
10200	506	1.12	593	1.43	668	1.74	736	2.07	798	2.40	855	2.75	909	3.11	959	3.47	1008	3.85	1054	4.24
11040	533	1.36	616	1.70	689	2.04	754	2.39	815	2.74	871	3.11	924	3.48	974	3.87	1022	4.26	1067	4.67
11900	561	1.64	640	2.01	710	2.37	774	2.74	833	3.11	888	3.50	940	3.89	989	4.30	1036	4.71	1081	5.13
12740	588	1.96	664	2.35	732	2.74	795	3.13	852	3.53	906	3.94	957	4.35	1005	4.77	1052	5.20	1096	5.64
13600	617	2.32	689	2.74	755	3.15	816	3.57	872	3.99	925	4.42	975	4.85	1022	5.29	1068	5.74	1111	6.20
14440	645	2.73	715	3.17	779	3.60	837	4.04	892	4.49	944	4.94	993	5.40	1040	5.86	1084	6.33	1127	6.81
15300	674	3.18	741	3.64	803	4.10	860	4.57	913	5.04	964	5.51	1012	5.99	1058	6.48	1102	6.97		
16140	703	3.67	767	4.16	827	4.65	883	5.14	935	5.64	984	6.13	1032	6.64						
16990	732	4.22	794	4.74	852	5.25	906	5.77	957	6.29	1006	6.81								

Tabela 18 - 50TC_20

PRESSÃO ESTÁTICA EXTERNA DISPONÍVEL (Pa)																				
m³/h	50		100		150		200		250		300		350		400		450		500	
	RPM	BHP	RPM	BHP	RPM	BHP	RPM	BHP	RPM	BHP	RPM	BHP	RPM	BHP	RPM	BHP	RPM	BHP	RPM	BHP
12740	541	1.50	636	1.88	716	2.27	787	2.66	850	3.06	909	3.47	963	3.89	1014	4.32	1062	4.77	1108	5.23
13600	563	1.76	656	2.17	735	2.58	804	3.00	867	3.42	925	3.85	978	4.29	1029	4.74	1077	5.20	1122	5.68
14440	585	2.05	676	2.50	753	2.93	822	3.37	884	3.81	941	4.26	994	4.72	1044	5.19	1092	5.67	1137	6.16
15300	608	2.37	697	2.85	772	3.31	840	3.77	901	4.24	957	4.71	1010	5.19	1060	5.67	1107	6.17	1152	6.68
16140	631	2.73	717	3.24	791	3.73	858	4.21	918	4.70	974	5.19	1027	5.69	1076	6.20	1123	6.72		
16990	654	3.12	738	3.66	811	4.18	876	4.69	936	5.20	991	5.72	1043	6.24	1092	6.77				
17840	678	3.56	759	4.12	831	4.67	895	5.21	954	5.74	1009	6.28	1060	6.83						
18690	701	4.02	781	4.62	851	5.20	914	5.76	972	6.33	1026	6.89								
19540	725	4.53	802	5.16	871	5.77	933	6.36	991	6.95										
20400	748	5.09	824	5.75	892	6.38	953	7.00												
21240	772	5.68	846	6.38	912	7.04														

Tabela 19 - 50TC_25

m³/h	PRESSÃO ESTÁTICA EXTERNA DISPONÍVEL (Pa)																			
	50		100		150		200		250		300		350		400		450		500	
	RPM	BHP	RPM	BHP	RPM	BHP	RPM	BHP	RPM	BHP	RPM	BHP	RPM	BHP	RPM	BHP	RPM	BHP	RPM	BHP
14000	620	1.85	705	2.31	778	2.77	843	3.22	903	3.68	959	4.14	1011	4.61	1059	5.08	1106	5.56	1150	6.05
14950	650	2.18	731	2.67	802	3.16	866	3.64	925	4.13	980	4.62	1031	5.11	1080	5.61	1126	6.12	1169	6.63
15890	679	2.54	758	3.07	828	3.59	890	4.10	948	4.62	1002	5.14	1052	5.66	1100	6.18	1146	6.72	1189	7.25
16820	710	2.95	786	3.51	853	4.06	915	4.60	971	5.15	1024	5.70	1074	6.25	1121	6.80	1166	7.36	1209	7.92
17750	740	3.40	814	3.99	879	4.57	939	5.15	995	5.73	1047	6.30	1096	6.88	1143	7.47	1187	8.05	1230	8.64
18690	771	3.90	842	4.52	906	5.14	965	5.75	1020	6.35	1071	6.96	1119	7.57	1165	8.18	1209	8.79		
19620	802	4.45	871	5.10	933	5.75	991	6.39	1044	7.03	1095	7.66	1142	8.30						
20550	833	5.04	900	5.73	961	6.41	1017	7.09	1070	7.76	1119	8.42								
21490	865	5.70	930	6.42	989	7.13	1044	7.84	1095	8.54										
22420	897	6.40	959	7.16	1017	7.90	1071	8.64												
23360	929	7.17	990	7.96	1046	8.74														

Tabela 20 - 50TC_30

m³/h	PRESIÓN ESTÁTICA EXTERNA DISPONIBLE (Pa)																			
	50		100		150		200		250		300		350		400		450		500	
	RPM	BHP	RPM	BHP	RPM	BHP	RPM	BHP	RPM	BHP	RPM	BHP	RPM	BHP	RPM	BHP	RPM	BHP	RPM	BHP
15890	679	2.54	758	3.07	828	3.59	890	4.10	948	4.62	1002	5.14	1052	5.66	1100	6.18	1146	6.72	1189	7.25
16820	710	2.95	786	3.51	853	4.06	915	4.60	971	5.15	1024	5.70	1074	6.25	1121	6.80	1166	7.36	1209	7.92
17750	740	3.40	814	3.99	879	4.57	939	5.15	995	5.73	1047	6.30	1096	6.88	1143	7.47	1187	8.05	1230	8.64
18690	771	3.90	842	4.52	906	5.14	965	5.75	1020	6.35	1071	6.96	1119	7.57	1165	8.18	1209	8.79	1251	9.41
19620	802	4.45	871	5.10	933	5.75	991	6.39	1044	7.03	1095	7.66	1142	8.30	1188	8.94	1231	9.58	1273	10.23
20550	833	5.04	900	5.73	961	6.41	1017	7.09	1070	7.76	1119	8.42	1166	9.09	1211	9.76	1253	10.43		
21490	865	5.70	930	6.42	989	7.13	1044	7.84	1095	8.54	1144	9.24	1190	9.93	1234	10.63				
22420	897	6.40	959	7.16	1017	7.90	1071	8.64	1121	9.38	1169	10.10								
23360	929	7.17	990	7.96	1046	8.74	1098	9.51	1148	10.27										

Tabela 21 - 50TC_40

INFORMAÇÕES ELÉTRICAS

Unidades	Compressor						IFM		OFM			Refrigeração				MCA (A)	
	A			B			Qtde	CV	Total I(A)	Qtde	CV	Nominal		Máxima			
	In (A)	I max (A)	P máx (W)	In (A)	I max (A)	P máx (W)						I (A)	W (W)	I (A)	W (W)		
50TCA10226S	14,3	20,6	6920	14,3	20,6	6920	1	3	8,6	2	1/3	4,4	41,7	12700	54,2	17423	83
50TCA10386S	6,2	11,3	7180	6,2	11,3	7180	1	3	5,2	2	1/3	4,4	21,9	12700	32,2	18059	43
50TCA10446S	6,1	10,1	5940	6,1	10,1	5940	1	3	4,5	2	1/3	3,7	20,3	12700	28,4	15433	42
50TCA12226S	17,8	23,9	8450	17,8	23,9	8450	1	3	8,6	2	1/3	4,4	48,5	15900	60,8	20483	92
50TCA12386S	8,6	14,2	8630	8,6	14,2	8630	1	3	5,2	2	1/3	4,4	26,8	15900	38,0	20959	46
50TCA12446S	7,9	12,3	7130	7,9	12,3	7130	1	3	4,5	2	1/3	3,7	24,0	15900	32,8	17813	43
50TCA15226S	22,3	26,9	8990	22,3	26,9	8990	1	4	11,6	2	1/3	4,4	60,6	19400	69,8	22478	93
50TCA15386S	11,0	16,5	9990	11,0	16,5	9990	1	4	6,7	2	1/3	4,4	33,1	19400	44,1	24469	50
50TCA15446S	10,1	13,9	8360	10,1	13,9	8360	1	4	5,8	2	1/3	3,7	29,6	19400	37,3	21066	52

Tabela 22 - Dados elétricos 50TC_10-15

LEGENDA:

- In - Corrente Nominal
- IFM - Motor do ventilador do evaporador
- I_{max} - Corrente máxima
- W_{max} - Potência máxima
- OFM - Motor do ventilador do condensador

Exemplo: A voltagem de alimentação é 230V-3ph-60Hz

AB = 224 V

BC = 231 V

AC = 226 V

$$\text{Voltagem média} = \frac{(224 + 231 + 226)}{3} = \frac{681}{3} = 227$$

NOTAS:

- Para cumprir os requisitos de NEC para motores múltiplos e equipamentos de combinação de carga (Ver os artigos 430 e 440 de NEC), o dispositivo de proteção sobrecorrente para a unidade deverá ser um fusível ou um interruptor de HACR.
- Tensão de Fornecimento de 3-fases**
Nunca faça funcionar um motor em um desbalanceamento de fase se a tensão de alimentação é superior a 2%. Utilizar a seguinte fórmula para determinar a porcentagem de desbalanceamento de tensão.

$$\text{Desequilíbrio de tensão \%} = 100 \times \frac{\text{desvio de tensão máx. da tensão média}}{\text{tensão média}}$$

Determine o desvio máximo da tensão média.

(AB) 227 - 224 = 3 V o desvio máximo é 4 V.

(BC) 231 - 227 = 4 V determine % de desequilíbrio de tensão.

$$\% \text{ Desequilíbrio de tensão} = \frac{100 \times 4}{227} = 1,76\%$$

Esta quantidade de desbalanceamento de fase é satisfatória, já que está abaixo do máximo permitido de 2%.

IMPORTANTE:

Se o desbalanceamento de fase de alimentação é superior a 2%, entre em contato com a companhia fornecedora de energia elétrica local imediatamente.

Espec.	Unidades	Compressor						IFM		OFM		Refrigeração				Aquecimento		MCA (A)		
		A			B			Qtde	CV	Total I(A)	Total I(A)	Nominal		Máxima		AMP	WATT			
		In (A)	I máx (A)	P máx (W)	In (A)	I máx (A)	P máx (W)					I (A)	W (W)	I (A)	W (W)					
STANDARD E PREMIUM	50TCA20226V(H)S(P)---	16,4	30,0	10450	19,6	35,0	12400	2	4	23,2	3	1/3	6,6	65,8	18800	94,8	31541	-	-	106
	50TCA20386V(H)S(P)---	9,5	17,3	10450	11,3	20,2	12400	2	4	13,4	3	1/3	6,6	38,1	18800	54,8	31541	-	-	63
	50TCA20446V(H)S(P)---	8,2	15,0	10450	9,8	17,5	12400	2	4	11,6	3	1/3	5,5	32,9	18800	47,4	31314	-	-	54
	50TCA2226V(H)S(P)---	33,0	46,5	15900	33,0	46,5	15900	2	4	23,2	4	1/3	8,7	98,0	28000	124,9	40972	-	-	142
	50TCA2386V(H)S(P)---	17,3	26,8	15900	17,3	26,8	15900	2	4	13,4	4	1/3	8,7	56,7	28000	75,8	40972	-	-	85
	50TCA25446V(H)S(P)---	15,0	23,3	15900	15,0	23,3	15900	2	4	11,6	4	1/3	7,4	49,0	28000	65,5	40668	-	-	69
	50TCA30226V(H)S(P)---	35,3	51,9	18000	35,3	51,9	18000	2	5	27,2	6	1/3	13,1	110,9	31700	144,1	47176	-	-	158
	50TCA30386V(H)S(P)---	17,7	30,0	18000	17,7	30,0	18000	2	5	15,7	6	1/3	13,1	64,2	31700	88,7	47176	-	-	95
	50TCA30446V(H)S(P)---	15,4	26,0	18000	15,4	26,0	18000	2	5	13,6	6	1/3	11,0	55,5	31700	76,5	46720	-	-	79
	50TCA40226V(H)S(P)---	48,1	62,4	21300	48,1	62,4	21300	2	6	32,0	6	1/3	13,1	141,4	40400	169,9	55361	-	-	187
STANDARD E PREMIUM COM ECONOMIZADOR	50TCA40386V(H)S(P)---	25,1	36,0	21300	25,1	36,0	21300	2	6	18,5	6	1/3	13,1	81,8	40400	103,6	55361	-	-	110
	50TCA40446V(H)S(P)---	21,8	31,2	21300	21,8	31,2	21300	2	6	16,0	6	1/3	11,0	70,7	40400	89,4	54906	-	-	95
	50TCA20226V(H)S(P)-A(B)-	16,4	30,0	10450	19,6	35,0	12400	2	4	23,2	3	1/3	6,6	65,8	18800	94,8	31541	-	-	106
	50TCA20386V(H)S(P)-A(B)-	9,5	17,3	10450	11,3	20,2	12400	2	4	13,4	3	1/3	6,6	38,1	18800	54,8	31541	-	-	63
	50TCA20446V(H)S(P)-A(B)-	8,2	15,0	10450	9,8	17,5	12400	2	4	11,6	3	1/3	5,5	32,9	18800	47,4	31314	-	-	54
	50TCA25226V(H)S(P)-A(B)-	33,0	46,5	15900	33,0	46,5	15900	2	4	23,2	4	1/3	8,7	98,0	28000	124,9	40972	-	-	142
	50TCA25386V(H)S(P)-A(B)-	17,3	26,8	15900	17,3	26,8	15900	2	4	13,4	4	1/3	8,7	56,7	28000	75,8	40972	-	-	85
	50TCA25446V(H)S(P)-A(B)-	15,0	23,3	15900	15,0	23,3	15900	2	4	11,6	4	1/3	7,4	49,0	28000	65,5	40668	-	-	69
	50TCA30226V(H)S(P)-A(B)-	35,3	51,9	18000	35,3	51,9	18000	2	5	27,2	6	1/3	13,1	110,9	31700	144,1	47176	-	-	158
	50TCA30386V(H)S(P)-A(B)-	17,7	30,0	18000	17,7	30,0	18000	2	5	15,7	6	1/3	13,1	64,2	31700	88,7	47176	-	-	95
50TCA30446V(H)S(P)-A(B)-	15,4	26,0	18000	15,4	26,0	18000	2	5	13,6	6	1/3	11,0	55,5	31700	76,5	46720	-	-	79	
50TCA40226V(H)S(P)-A(B)-	48,1	62,4	21300	48,1	62,4	21300	2	6	32,0	6	1/3	13,1	141,4	40400	169,9	55361	-	-	187	
50TCA40386V(H)S(P)-A(B)-	25,1	36,0	21300	25,1	36,0	21300	2	6	18,5	6	1/3	13,1	81,8	40400	103,6	55361	-	-	110	
50TCA40446V(H)S(P)-A(B)-	21,8	31,2	21300	21,8	31,2	21300	2	6	16,0	6	1/3	11,0	70,7	40400	89,4	54906	-	-	95	

Tabela 23 - Dados elétricos 50TC_20-40

LEGENDA:

- In - Corrente Nominal
- IFM - Motor do ventilador do evaporador
- Imax - Corrente máxima
- Wmax - Potência máxima
- OFM - Motor do ventilador do condensador

Exemplo: A voltagem de alimentação é 230V-3ph-60Hz AB = 224 V
 BC = 231 V
 AC = 226 V

$$\text{Voltagem média} = \frac{(224 + 231 + 226)}{3} = \frac{681}{3} = 227$$

NOTAS:

- Para cumprir os requisitos de NEC para motores múltiplos e equipamentos de combinação de carga (Ver os artigos 430 e 440 de NEC), o dispositivo de proteção sobrecorrente para a unidade deverá ser um fusível ou um interruptor de HACR.
- Tensão de Fornecimento de 3-fases**
 Nunca faça funcionar um motor em um desbalanceamento de fase se a tensão de alimentação é superior a 2%. Utilizar a seguinte fórmula para determinar a porcentagem de desbalanceamento de tensão.

$$\text{Desequilíbrio de tensão} = 100 \times \frac{\text{desvio de tensão máx. da tensão média de tensão}}{\text{tensão média}}$$

Determine o desvio máximo da tensão média.
 (AB) $227 - 224 = 3$ V o desvio máximo é 4 V.
 (BC) $231 - 227 = 4$ V determine % de desequilíbrio de tensão.

$$\% \text{ Desequilíbrio de tensão} = \frac{100 \times 4}{227} = 1,76\%$$

Esta quantidade de desbalanceamento de fase é satisfatória, já que está abaixo do máximo permitido de 2%.
IMPORTANTE:
 Se o desbalanceamento de fase de tensão de alimentação é superior a 2%, entre em contato com a companhia fornecedora de energia elétrica local imediatamente.

Espec.	Unidades		Compressor						IFM		OFM		Refrigeração				Aquecimento		MCA (A)	
			A			B			Qtde	CV	Total I(A)	Nominal		Máxima		AMP	WATT			
			In (A)	I máx (A)	P máx (W)	In (A)	I máx (A)	P máx (W)				I (A)	W (W)	I (A)	W (W)					
STANDARD E PREMIUM COM ECONOMIZADOR E POWER EXHAUST	50TCA20226V(S/P)-A(B/A)	16,4	30,0	10450	19,6	35,0	12400	2	4	23,2	3	1/3	6,6	79,4	22678	108,4	35419	-	-	120
	50TCA20386V(S/P)-A(B/A)	9,5	17,3	10450	11,3	20,2	12400	2	4	13,4	3	1/3	6,6	51,7	22678	68,4	35419	-	-	76
	50TCA20446V(S/P)-A(B/A)	8,2	15,0	10450	9,8	17,5	12400	2	4	11,6	3	1/3	5,5	40,0	22678	54,5	35192	-	-	61
	50TCA25226V(S/P)-A(B/A)	33,0	46,5	15900	33,0	46,5	15900	2	4	23,2	4	1/3	8,7	111,5	31878	138,5	44850	-	-	156
	50TCA25386V(S/P)-A(B/A)	17,3	26,8	15900	17,3	26,8	15900	2	4	13,4	4	1/3	8,7	70,3	31878	89,4	44850	-	-	99
	50TCA25446V(S/P)-A(B/A)	15,0	23,3	15900	15,0	23,3	15900	2	4	11,6	4	1/3	7,4	56,1	31878	72,6	44546	-	-	76
	50TCA30226V(S/P)-A(B/A)	35,3	51,9	18000	35,3	51,9	18000	2	5	27,2	6	1/3	13,1	124,5	35578	157,7	51054	-	-	172
	50TCA30386V(S/P)-A(B/A)	17,7	30,0	18000	17,7	30,0	18000	2	5	15,7	6	1/3	13,1	77,8	35578	102,3	51054	-	-	108
	50TCA30446V(S/P)-A(B/A)	15,4	26,0	18000	15,4	26,0	18000	2	5	13,6	6	1/3	11,0	62,6	35578	83,7	50599	-	-	86
	50TCA40226V(S/P)-A(B/A)	48,1	62,4	21300	48,1	62,4	21300	2	6	32,0	6	1/3	13,1	154,9	44278	183,5	59239	-	-	201
STANDARD E PREMIUM COM RESISTÊNCIA ELÉTRICA DE 25KΩ	50TCA40386V(S/P)-A(B/A)	25,1	36,0	21300	25,1	36,0	21300	2	6	18,5	6	1/3	13,1	95,4	44278	117,2	59239	-	-	123
	50TCA40446V(S/P)-A(B/A)	21,8	31,2	21300	21,8	31,2	21300	2	6	16,0	6	1/3	11,0	77,8	44278	96,6	58784	-	-	102
	50TCA20226V(H/S)(P/A)--	16,4	30,0	10450	19,6	35,0	12400	2	4	23,2	3	1/3	6,6	65,8	18800	94,8	31541	84,6	32250	106
	50TCA20386V(H/S)(P/A)--	9,5	17,3	10450	11,3	20,2	12400	2	4	13,4	3	1/3	6,6	38,1	18800	54,8	31541	36,9	24318	63
	50TCA20446V(H/S)(P/A)--	8,2	15,0	10450	9,8	17,5	12400	2	4	11,6	3	1/3	5,5	32,9	18800	47,4	31314	39,4	30050	54
	50TCA25226V(H/S)(P/A)--	33,0	46,5	15900	33,0	46,5	15900	2	4	23,2	4	1/3	8,7	98,0	28000	124,9	40972	84,6	32250	142
	50TCA25386V(H/S)(P/A)--	17,3	26,8	15900	17,3	26,8	15900	2	4	13,4	4	1/3	8,7	56,7	28000	75,8	40972	36,9	24318	85
	50TCA25446V(H/S)(P/A)--	15,0	23,3	15900	15,0	23,3	15900	2	4	11,6	4	1/3	7,4	49,0	28000	65,5	40668	39,4	30050	69
	50TCA30226V(H/S)(P/A)--	35,3	51,9	18000	35,3	51,9	18000	2	5	27,2	6	1/3	13,1	110,9	31700	144,1	47176	88,2	33602	158
	50TCA30386V(H/S)(P/A)--	17,7	30,0	18000	17,7	30,0	18000	2	5	15,7	6	1/3	13,1	64,2	31700	88,7	47176	39,0	25670	95
50TCA30446V(H/S)(P/A)--	15,4	26,0	18000	15,4	26,0	18000	2	5	13,6	6	1/3	11,0	55,5	31700	76,5	46720	41,2	31402	79	
50TCA40226V(H/S)(P/A)--	48,1	62,4	21300	48,1	62,4	21300	2	6	32,0	6	1/3	13,1	141,4	40400	169,9	55361	93,1	35486	187	
50TCA40386V(H/S)(P/A)--	25,1	36,0	21300	25,1	36,0	21300	2	6	18,5	6	1/3	13,1	81,8	40400	103,6	55361	41,9	27554	110	
50TCA40446V(H/S)(P/A)--	21,8	31,2	21300	21,8	31,2	21300	2	6	16,0	6	1/3	11,0	70,7	40400	89,4	54906	43,7	33286	95	

Tabela 23 - Dados elétricos 50TC_20-40

LEGENDA:

In - Corrente Nominal

IFM - Motor do ventilador do evaporador

Imax - Corrente máxima

Wmax - Potência máxima

OFM - Motor do ventilador do condensador

Exemplo: A voltagem de alimentação é 230V-3ph-60Hz

$$\text{Voltagem média} = \frac{(224 + 231 + 226) = 681}{3} = 227$$

$$\text{AB} = 224 \text{ V}$$

$$\text{BC} = 231 \text{ V}$$

$$\text{AC} = 226 \text{ V}$$

Determine o desvio máximo da tensão média.

(AB) $227 - 224 = 3 \text{ V}$ o desvio máximo é 4 V.(BC) $231 - 227 = 4 \text{ V}$ determine % de desequilíbrio de tensão.

$$\% \text{ Desequilíbrio de tensão} = \frac{100 \times 4}{227} = 1,76\%$$

Esta quantidade de desbalanceamento de fase é satisfatória, já que está abaixo do máximo permitido de 2%.

IMPORTANTE:

Se o desbalanceamento de fase de tensão de alimentação é superior a 2%, entre em contato com a companhia fornecedora de energia elétrica local imediatamente.

NOTAS:

1. Para cumprir os requisitos de NEC para motores múltiplos e equipamentos de combinação de carga (Ver os artigos 430 e 440 de NEC), o dispositivo de proteção sobrecorrente para a unidade deverá ser um fusível ou um interruptor de HACR.

2. **Tensão de Fornecimento de 3-fases**
Nunca faça funcionar um motor em um desbalanceamento de fase se a tensão de alimentação é superior a 2%. Utilizar a seguinte fórmula para determinar a porcentagem de desbalanceamento de tensão.

$$\text{Desequilíbrio de tensão} \% = 100 \times \frac{\text{desvio de tensão máx. da tensão média}}{\text{tensão média}}$$

Espec.	Unidades	Compressor						IFM		OFM		Refrigeração			Aquecimento		MCA (A)			
		A			B			Qtde	CV	Total I(A)	Nominal I (A)	W (W)	Máxima		AMP	WATT				
		In (A)	I máx (A)	P máx (W)	In (A)	I máx (A)	P máx (W)						I (A)	W (W)						
STANDARD E PREMIUM COM RESISTÊNCIA ELÉTRICA DE 25KW E ECONOMIZADOR	50TCA20226V(H)S(P)AA(B)-	16,4	30,0	10450	19,6	35,0	12400	2	4	23,2	3	1/3	6,6	65,8	18800	94,8	31541	84,6	32250	106
	50TCA20386V(H)S(P)AA(B)-	9,5	17,3	10450	11,3	20,2	12400	2	4	13,4	3	1/3	6,6	38,1	18800	54,8	31541	36,9	24318	63
	50TCA20446V(H)S(P)AA(B)-	8,2	15,0	10450	9,8	17,5	12400	2	4	11,6	3	1/3	5,5	32,9	18800	47,4	31314	39,4	30050	54
	50TCA25226V(H)S(P)AA(B)-	33,0	46,5	15900	33,0	46,5	15900	2	4	23,2	4	1/3	8,7	98,0	28000	124,9	40972	84,6	32250	142
	50TCA25386V(H)S(P)AA(B)-	17,3	26,8	15900	17,3	26,8	15900	2	4	13,4	4	1/3	8,7	56,7	28000	75,8	40972	36,9	24318	85
	50TCA25446V(H)S(P)AA(B)-	15,0	23,3	15900	15,0	23,3	15900	2	4	11,6	4	1/3	7,4	49,0	28000	65,5	40668	39,4	30050	69
	50TCA30226V(H)S(P)AA(B)-	35,3	51,9	18000	35,3	51,9	18000	2	5	27,2	6	1/3	13,1	110,9	31700	144,1	47176	88,2	33602	158
	50TCA30386V(H)S(P)AA(B)-	17,7	30,0	18000	17,7	30,0	18000	2	5	15,7	6	1/3	13,1	64,2	31700	88,7	47176	39,0	25670	95
	50TCA30446V(H)S(P)AA(B)-	15,4	26,0	18000	15,4	26,0	18000	2	5	13,6	6	1/3	11,0	55,5	31700	76,5	46720	41,2	31402	79
	50TCA40226V(H)S(P)AA(B)-	48,1	62,4	21300	48,1	62,4	21300	2	6	32,0	6	1/3	13,1	141,4	40400	169,9	55361	93,1	35486	187
STANDARD E PREMIUM COM RESISTÊNCIA ELÉTRICA DE 25KW, ECONOMIZADOR E POWER EXHAUST	50TCA40386V(H)S(P)AA(B)-	25,1	36,0	21300	25,1	36,0	21300	2	6	18,5	6	1/3	13,1	81,8	40400	103,6	55361	41,9	27554	110
	50TCA40446V(H)S(P)AA(B)-	21,8	31,2	21300	21,8	31,2	21300	2	6	16,0	6	1/3	11,0	70,7	40400	89,4	54906	43,7	33286	95
	50TCA20226V(S)P)AA(B)A	16,4	30,0	10450	19,6	35,0	12400	2	4	23,2	3	1/3	6,6	79,4	22678	108,4	35419	84,6	32250	120
	50TCA20386V(S)P)AA(B)A	9,5	17,3	10450	11,3	20,2	12400	2	4	13,4	3	1/3	6,6	51,7	22678	68,4	35419	36,9	24318	76
	50TCA20446V(S)P)AA(B)A	8,2	15,0	10450	9,8	17,5	12400	2	4	11,6	3	1/3	5,5	40,0	22678	54,5	35192	39,4	30050	61
	50TCA25226V(S)P)AA(B)A	33,0	46,5	15900	33,0	46,5	15900	2	4	23,2	4	1/3	8,7	111,5	31878	138,5	44850	84,6	32250	156
	50TCA25386V(S)P)AA(B)A	17,3	26,8	15900	17,3	26,8	15900	2	4	13,4	4	1/3	8,7	70,3	31878	89,4	44850	36,9	24318	99
	50TCA25446V(S)P)AA(B)A	15,0	23,3	15900	15,0	23,3	15900	2	4	11,6	4	1/3	7,4	56,1	31878	72,6	44546	39,4	30050	76
	50TCA30226V(S)P)AA(B)A	35,3	51,9	18000	35,3	51,9	18000	2	5	27,2	6	1/3	13,1	124,5	35578	157,7	51054	88,2	33602	172
	50TCA30386V(S)P)AA(B)A	17,7	30,0	18000	17,7	30,0	18000	2	5	15,7	6	1/3	13,1	77,8	35578	102,3	51054	39,0	25670	108
50TCA30446V(S)P)AA(B)A	15,4	26,0	18000	15,4	26,0	18000	2	5	13,6	6	1/3	11,0	62,6	35578	83,7	50599	41,2	31402	86	
50TCA40226V(S)P)AA(B)A	48,1	62,4	21300	48,1	62,4	21300	2	6	32,0	6	1/3	13,1	154,9	44278	183,5	59239	93,1	35486	201	
50TCA40386V(S)P)AA(B)A	25,1	36,0	21300	25,1	36,0	21300	2	6	18,5	6	1/3	13,1	95,4	44278	117,2	59239	41,9	27554	123	
50TCA40446V(S)P)AA(B)A	21,8	31,2	21300	21,8	31,2	21300	2	6	16,0	6	1/3	11,0	77,8	44278	96,6	58784	43,7	33286	102	

Tabela 23 - Dados elétricos 50TC_20-40

LEGENDA:

- In - Corrente Nominal
- IFM - Motor do ventilador do evaporador
- Imax - Corrente máxima
- Wmax - Potência máxima
- OFM - Motor do ventilador do condensador

Exemplo: A voltagem de alimentação é 230V-3ph-60Hz

AB = 224 V

Voltagem média = $\frac{224 + 231 + 226}{3} = 681 = 227$

BC = 231 V

AC = 226 V

NOTAS:

- Para cumprir os requisitos de NEC para motores múltiplos e equipamentos de combinação de carga (Ver os artigos 430 e 440 de NEC), o dispositivo de proteção sobrecorrente para a unidade deverá ser um fusível ou um interruptor de HACR.
- Tensão de Fornecimento de 3-fases**
Nunca faça funcionar um motor em um desbalanceamento de fase se a tensão de alimentação é superior a 2%. Utilizar a seguinte fórmula para determinar a porcentagem de desbalanceamento de tensão.
Desequilíbrio = $100 \times \frac{\text{desvio de tensão máx. da tensão média}}{\text{tensão média}}$

Esta quantidade de desbalanceamento de fase é satisfatória, já que está abaixo do máximo permitido de 2%.

IMPORTANTE:

Se o desbalanceamento de fase de tensão de alimentação é superior a 2%, entre em contato com a companhia fornecedora de energia elétrica local imediatamente.

Espec.	Unidades	Compressor						IFM		OFM		Refrigeração				Aquecimento		MCA (A)		
		A			B			Qtde	Total I(A)	CV	Total I(A)	Nominal		Máxima		AMP	WATT			
		In (A)	I máx (A)	P máx (W)	In (A)	I máx (A)	P máx (W)					I (A)	W (W)	I (A)	W (W)					
STANDARD E PREMIUM COM RESISTÊNCIA ELÉTRICA DE 50KW	50TCA20226V(H)S(P)B--	16,4	30,0	10450	19,6	35,0	12400	2	4	23,2	3	1/3	6,6	65,8	18800	94,8	31541	150,2	57250	150
	50TCA20386V(H)S(P)B--	9,5	17,3	10450	11,3	20,2	12400	2	4	13,4	3	1/3	6,6	38,1	18800	54,8	31541	62,9	41387	63
	50TCA20446V(H)S(P)B--	8,2	15,0	10450	9,8	17,5	12400	2	4	11,6	3	1/3	5,5	32,9	18800	47,4	31314	69,6	53018	70
	50TCA25226V(H)S(P)B--	33,0	46,5	15900	33,0	46,5	15900	2	4	23,2	4	1/3	8,7	98,0	28000	124,9	40972	150,2	57250	150
	50TCA25386V(H)S(P)B--	17,3	26,8	15900	17,3	26,8	15900	2	4	13,4	4	1/3	8,7	56,7	28000	75,8	40972	62,9	41387	85
	50TCA25446V(H)S(P)B--	15,0	23,3	15900	15,0	23,3	15900	2	4	11,6	4	1/3	7,4	49,0	28000	65,5	40668	69,6	53018	70
	50TCA30226V(H)S(P)B--	35,3	51,9	18000	35,3	51,9	18000	2	5	27,2	6	1/3	13,1	110,9	31700	144,1	47176	153,8	58602	158
	50TCA30386V(H)S(P)B--	17,7	30,0	18000	17,7	30,0	18000	2	5	15,7	6	1/3	13,1	64,2	31700	88,7	47176	64,9	42739	95
	50TCA30446V(H)S(P)B--	15,4	26,0	18000	15,4	26,0	18000	2	5	13,6	6	1/3	11,0	55,5	31700	76,5	46720	71,3	54370	79
	50TCA40226V(H)S(P)B--	48,1	62,4	21300	48,1	62,4	21300	2	6	32,0	6	1/3	13,1	141,4	40400	169,9	55361	158,7	60486	187
STANDARD E PREMIUM COM RESISTÊNCIA ELÉTRICA DE 50KW E ECONOMIZADOR	50TCA40386V(H)S(P)B--	25,1	36,0	21300	25,1	36,0	21300	2	6	18,5	6	1/3	13,1	81,8	40400	103,6	55361	67,8	44623	110
	50TCA40446V(H)S(P)B--	21,8	31,2	21300	21,8	31,2	21300	2	6	16,0	6	1/3	11,0	70,7	40400	89,4	54906	73,8	56254	95
	50TCA20226V(H)S(P)BA(B)-	16,4	30,0	10450	19,6	35,0	12400	2	4	23,2	3	1/3	6,6	65,8	18800	94,8	31541	150,2	57250	150
	50TCA20386V(H)S(P)BA(B)-	9,5	17,3	10450	11,3	20,2	12400	2	4	13,4	3	1/3	6,6	38,1	18800	54,8	31541	62,9	41387	63
	50TCA20446V(H)S(P)BA(B)-	8,2	15,0	10450	9,8	17,5	12400	2	4	11,6	3	1/3	5,5	32,9	18800	47,4	31314	69,6	53018	70
	50TCA25226V(H)S(P)BA(B)-	33,0	46,5	15900	33,0	46,5	15900	2	4	23,2	4	1/3	8,7	98,0	28000	124,9	40972	150,2	57250	150
	50TCA25386V(H)S(P)BA(B)-	17,3	26,8	15900	17,3	26,8	15900	2	4	13,4	4	1/3	8,7	56,7	28000	75,8	40972	62,9	41387	85
	50TCA25446V(H)S(P)BA(B)-	15,0	23,3	15900	15,0	23,3	15900	2	4	11,6	4	1/3	7,4	49,0	28000	65,5	40668	69,6	53018	70
	50TCA30226V(H)S(P)BA(B)-	35,3	51,9	18000	35,3	51,9	18000	2	5	27,2	6	1/3	13,1	110,9	31700	144,1	47176	153,8	58602	158
	50TCA30386V(H)S(P)BA(B)-	17,7	30,0	18000	17,7	30,0	18000	2	5	15,7	6	1/3	13,1	64,2	31700	88,7	47176	64,9	42739	95
50TCA30446V(H)S(P)BA(B)-	15,4	26,0	18000	15,4	26,0	18000	2	5	13,6	6	1/3	11,0	55,5	31700	76,5	46720	71,3	54370	79	
50TCA40226V(H)S(P)BA(B)-	48,1	62,4	21300	48,1	62,4	21300	2	6	32,0	6	1/3	13,1	141,4	40400	169,9	55361	158,7	60486	187	
50TCA40386V(H)S(P)BA(B)-	25,1	36,0	21300	25,1	36,0	21300	2	6	18,5	6	1/3	13,1	81,8	40400	103,6	55361	67,8	44623	110	
50TCA40446V(H)S(P)BA(B)-	21,8	31,2	21300	21,8	31,2	21300	2	6	16,0	6	1/3	11,0	70,7	40400	89,4	54906	73,8	56254	95	

Tabela 23 - Dados elétricos 50TC_20-40

LEGENDA:

- In - Corrente Nominal
- IFM - Motor do ventilador do evaporador
- I_{max} - Corrente máxima
- W_{max} - Potência máxima
- OFM - Motor do ventilador do condensador

NOTAS:

- Para cumprir os requisitos de NEC para motores múltiplos e equipamentos de combinação de carga (Ver os artigos 430 e 440 de NEC), o dispositivo de proteção sobrecorrente para a unidade deverá ser um fusível ou um interruptor de HACR.
- Tensão de Fornecimento de 3-fases**
Nunca faça funcionar um motor em um desbalanceamento de fase se a tensão de alimentação é superior a 2%. Utilizar a seguinte fórmula para determinar a porcentagem de desbalanceamento de tensão.

$$\text{Desequilíbrio de tensão} = 100 \times \frac{\text{desvio de tensão máx. da tensão média}}{\text{tensão média}}$$

Exemplo: A voltagem de alimentação é 230V-3ph-60Hz

$$\text{Voltagem média} = \frac{(224 + 231 + 226)}{3} = \frac{681}{3} = 227$$

AB = 224 V
BC = 231 V
AC = 226 V

Determine o desvio máximo da tensão média.

(AB) $227 - 224 = 3$ V o desvio máximo é 4 V.

(BC) $231 - 227 = 4$ V determine % de desequilíbrio de tensão.

% Desequilíbrio de tensão = $100 \times \frac{4}{227} = 1,76\%$

Esta quantidade de desbalanceamento de fase é satisfatória, já que está abaixo do máximo permitido de 2%.

IMPORTANTE:

Se o desbalanceamento de fase de tensão de alimentação é superior a 2%, entre em contato com a companhia fornecedora de energia elétrica local imediatamente.

Espec.	Unidades	Compressor						IFM		OFM		Refrigeração				Aquecimento		MCA (A)		
		A			B			Qtde	CV	Total I(A)	Nominal		Máxima		AMP	WATT				
		In (A)	I máx (A)	P máx (W)	In (A)	I máx (A)	P máx (W)				I (A)	W (W)	I (A)	W (W)						
RESISTÊNCIA ELÉTRICA DE 50KW, STANDARD E PREMIUM COM ECONOMIZADOR E POWER EXHAUST	50TCA20226VS(P)BA(BA)	16,4	30,0	10450	19,6	35,0	12400	2	4	23,2	3	1/3	6,6	79,4	22678	108,4	35419	150,2	57250	150
	50TCA20386VS(P)BA(BA)	9,5	17,3	10450	11,3	20,2	12400	2	4	13,4	3	1/3	6,6	51,7	22678	68,4	35419	62,9	41387	76
	50TCA20446VS(P)BA(BA)	8,2	15,0	10450	9,8	17,5	12400	2	4	11,6	3	1/3	5,5	40,0	22678	54,5	35192	69,6	53018	70
	50TCA25226VS(P)BA(BA)	33,0	46,5	15900	33,0	46,5	15900	2	4	23,2	4	1/3	8,7	111,5	31878	138,5	44850	150,2	57250	156
	50TCA25386VS(P)BA(BA)	17,3	26,8	15900	17,3	26,8	15900	2	4	13,4	4	1/3	8,7	70,3	31878	89,4	44850	62,9	41387	99
	50TCA25446VS(P)BA(BA)	15,0	23,3	15900	15,0	23,3	15900	2	4	11,6	4	1/3	7,4	56,1	31878	72,6	44546	69,6	53018	76
	50TCA30226VS(P)BA(BA)	35,3	51,9	18000	35,3	51,9	18000	2	5	27,2	6	1/3	13,1	124,5	35578	157,7	51054	153,8	58602	172
	50TCA30386VS(P)BA(BA)	17,7	30,0	18000	17,7	30,0	18000	2	5	15,7	6	1/3	13,1	77,8	35578	102,3	51054	64,9	42739	108
	50TCA30446VS(P)BA(BA)	15,4	26,0	18000	15,4	26,0	18000	2	5	13,6	6	1/3	11,0	62,6	35578	83,7	50599	71,3	54370	86
	50TCA40226VS(P)BA(BA)	48,1	62,4	21300	48,1	62,4	21300	2	6	32,0	6	1/3	13,1	154,9	44278	183,5	59239	158,7	60486	201
RESISTÊNCIA ELÉTRICA DE 75KW STANDARD E PREMIUM COM	50TCA40386VS(P)BA(BA)	25,1	36,0	21300	25,1	36,0	21300	2	6	18,5	6	1/3	13,1	95,4	44278	117,2	59239	67,8	44623	123
	50TCA40446VS(P)BA(BA)	21,8	31,2	21300	21,8	31,2	21300	2	6	16,0	6	1/3	11,0	77,8	44278	96,6	58784	73,8	56254	102
	50TCA20226V(H)S(P)C--	16,4	30,0	10450	19,6	35,0	12400	2	4	23,2	3	1/3	6,6	65,8	18800	94,8	31541	215,9	82250	216
	50TCA20386V(H)S(P)C--	9,5	17,3	10450	11,3	20,2	12400	2	4	13,4	3	1/3	6,6	38,1	18800	54,8	31541	88,8	58455	89
	50TCA20446V(H)S(P)C--	8,2	15,0	10450	9,8	17,5	12400	2	4	11,6	3	1/3	5,5	32,9	18800	47,4	31314	99,6	75902	100
	50TCA25226V(H)S(P)C--	33,0	46,5	15900	33,0	46,5	15900	2	4	23,2	4	1/3	8,7	98,0	28000	124,9	40972	215,9	82250	216
	50TCA25386V(H)S(P)C--	17,3	26,8	15900	17,3	26,8	15900	2	4	13,4	4	1/3	8,7	56,7	28000	75,8	40972	88,8	58455	89
	50TCA25446V(H)S(P)C--	15,0	23,3	15900	15,0	23,3	15900	2	4	11,6	4	1/3	7,4	49,0	28000	65,5	40668	99,6	75902	100
	50TCA30226V(H)S(P)C--	35,3	51,9	18000	35,3	51,9	18000	2	5	27,2	6	1/3	13,1	110,9	31700	144,1	47176	219,4	83602	219
	50TCA30386V(H)S(P)C--	17,7	30,0	18000	17,7	30,0	18000	2	5	15,7	6	1/3	13,1	64,2	31700	88,7	47176	90,9	59807	95
50TCA30446V(H)S(P)C--	15,4	26,0	18000	15,4	26,0	18000	2	5	13,6	6	1/3	11,0	55,5	31700	76,5	46720	101,4	77254	101	
50TCA40226V(H)S(P)C--	48,1	62,4	21300	48,1	62,4	21300	2	6	32,0	6	1/3	13,1	141,4	40400	169,9	55361	224,3	85486	224	
50TCA40386V(H)S(P)C--	25,1	36,0	21300	25,1	36,0	21300	2	6	18,5	6	1/3	13,1	81,8	40400	103,6	55361	93,7	61691	110	
50TCA40446V(H)S(P)C--	21,8	31,2	21300	21,8	31,2	21300	2	6	16,0	6	1/3	11,0	70,7	40400	89,4	54906	103,8	79138	104	

Tabela 23 - Dados elétricos 50TC_20-40

Exemplo: A voltagem de alimentação é 230V-3ph-60Hz

AB = 224 V
BC = 231 V
AC = 226 V

$$\text{Voltagem média} = \frac{(224 + 231 + 226)}{3} = 681 = 227$$

Determine o desvio máximo da tensão média.

$$(AB) \frac{227 - 224}{227} = 3 \text{ V o desvio máximo é } 4 \text{ V.}$$

$$(BC) \frac{231 - 227}{227} = 4 \text{ V determine \% de desequilíbrio de tensão.}$$

$$\% \text{ Desequilíbrio de tensão} = \frac{100 \times 4}{227} = 1,76\%$$

Esta quantidade de desbalanceamento de fase é satisfatória, já que está abaixo do máximo permitido de 2%.

IMPORTANTE:

Se o desbalanceamento de fase de tensão de alimentação é superior a 2%, entre em contato com a companhia fornecedora de energia elétrica local imediatamente.

LEGENDA:

- In - Corrente Nominal
- IFM - Motor do ventilador do evaporador
- Imax - Corrente máxima
- Wmax - Potência máxima
- OFM - Motor do ventilador do condensador

NOTAS:

1. Para cumprir os requisitos de NEC para motores múltiplos e equipamentos de combinação de carga (Ver os artigos 430 e 440 de NEC), o dispositivo de proteção sobrecorrente para a unidade deverá ser um fusível ou um interruptor de HACR.

2. Tensão de Fornecimento de 3-fases

Nunca faça funcionar um motor em um desbalanceamento de fase se a tensão de alimentação é superior a 2%. Utilizar a seguinte fórmula para determinar a porcentagem de desbalanceamento de tensão.

$$\text{Desequilíbrio de tensão \%} = \frac{100 \times \text{desvio de tensão máx. da tensão média}}{\text{tensão média}}$$

Espec.	Unidades	Compressor						IFM		OFM		Refrigeração				Aquecimento		MCA (A)		
		A			B			Qtde	CV	Total I(A)	Nominal		Máxima		AMP	WATT				
		In (A)	I máx (A)	P máx (W)	In (A)	I máx (A)	P máx (W)				I (A)	W (W)	I (A)	W (W)						
TRACK C STANDARD E PREMIUM COM RESISTÊNCIA ELÉTRICA DE 75kW E ECONOMIZADOR	50TCA20226V(H/S)(P)CA(B)-	16,4	30,0	10450	19,6	35,0	12400	2	4	23,2	3	1/3	6,6	65,8	18800	94,8	31541	215,9	82250	216
	50TCA20386V(H/S)(P)CA(B)-	9,5	17,3	10450	11,3	20,2	12400	2	4	13,4	3	1/3	6,6	38,1	18800	54,8	31541	88,8	58455	89
	50TCA20446V(H/S)(P)CA(B)-	8,2	15,0	10450	9,8	17,5	12400	2	4	11,6	3	1/3	5,5	32,9	18800	47,4	31314	99,6	75902	100
	50TCA25226V(H/S)(P)CA(B)-	33,0	46,5	15900	33,0	46,5	15900	2	4	23,2	4	1/3	8,7	98,0	28000	124,9	40972	215,9	82250	216
	50TCA25386V(H/S)(P)CA(B)-	17,3	26,8	15900	17,3	26,8	15900	2	4	13,4	4	1/3	8,7	56,7	28000	75,8	40972	88,8	58455	89
	50TCA25446V(H/S)(P)CA(B)-	15,0	23,3	15900	15,0	23,3	15900	2	4	11,6	4	1/3	7,4	49,0	28000	65,5	40668	99,6	75902	100
	50TCA30226V(H/S)(P)CA(B)-	35,3	51,9	18000	35,3	51,9	18000	2	5	27,2	6	1/3	13,1	110,9	31700	144,1	47176	219,4	83602	219
	50TCA30386V(H/S)(P)CA(B)-	17,7	30,0	18000	17,7	30,0	18000	2	5	15,7	6	1/3	13,1	64,2	31700	88,7	47176	90,9	59807	95
	50TCA30446V(H/S)(P)CA(B)-	15,4	26,0	18000	15,4	26,0	18000	2	5	13,6	6	1/3	11,0	55,5	31700	76,5	46720	101,4	77254	101
	50TCA40226V(H/S)(P)CA(B)-	48,1	62,4	21300	48,1	62,4	21300	2	6	32,0	6	1/3	13,1	141,4	40400	169,9	55361	224,3	85486	224
TRACK C STANDARD E PREMIUM COM RESISTÊNCIA ELÉTRICA DE 75kW, ECONOMIZADOR E POWER EXHAUST	50TCA40386V(H/S)(P)CA(B)-	25,1	36,0	21300	25,1	36,0	21300	2	6	18,5	6	1/3	13,1	81,8	40400	103,6	55361	93,7	61691	110
	50TCA40446V(H/S)(P)CA(B)-	21,8	31,2	21300	21,8	31,2	21300	2	6	16,0	6	1/3	11,0	70,7	40400	89,4	54906	103,8	79138	104
	50TCA20226V(S)(P)CA(B)A	16,4	30,0	10450	19,6	35,0	12400	2	4	23,2	3	1/3	6,6	79,4	22678	108,4	35419	215,9	82250	216
	50TCA20386V(S)(P)CA(B)A	9,5	17,3	10450	11,3	20,2	12400	2	4	13,4	3	1/3	6,6	51,7	22678	68,4	35419	88,8	58455	89
	50TCA20446V(S)(P)CA(B)A	8,2	15,0	10450	9,8	17,5	12400	2	4	11,6	3	1/3	5,5	40,0	22678	54,5	35192	99,6	75902	100
	50TCA25226V(S)(P)CA(B)A	33,0	46,5	15900	33,0	46,5	15900	2	4	23,2	4	1/3	8,7	111,5	31878	138,5	44850	215,9	82250	216
	50TCA25386V(S)(P)CA(B)A	17,3	26,8	15900	17,3	26,8	15900	2	4	13,4	4	1/3	8,7	70,3	31878	89,4	44850	88,8	58455	99
	50TCA25446V(S)(P)CA(B)A	15,0	23,3	15900	15,0	23,3	15900	2	4	11,6	4	1/3	7,4	56,1	31878	72,6	44546	99,6	75902	100
	50TCA30226V(S)(P)CA(B)A	35,3	51,9	18000	35,3	51,9	18000	2	5	27,2	6	1/3	13,1	124,5	35578	157,7	51054	219,4	83602	219
	50TCA30386V(S)(P)CA(B)A	17,7	30,0	18000	17,7	30,0	18000	2	5	15,7	6	1/3	13,1	77,8	35578	102,3	51054	90,9	59807	108
TRACK C STANDARD E PREMIUM COM RESISTÊNCIA ELÉTRICA DE 75kW, ECONOMIZADOR E PREMIUM COM RESISTÊNCIA ELÉTRICA DE 75kW E	50TCA30446V(S)(P)CA(B)A	15,4	26,0	18000	15,4	26,0	18000	2	5	13,6	6	1/3	11,0	62,6	35578	83,7	50599	101,4	77254	101
	50TCA40226V(S)(P)CA(B)A	48,1	62,4	21300	48,1	62,4	21300	2	6	32,0	6	1/3	13,1	154,9	44278	183,5	59239	224,3	85486	224
	50TCA40386V(S)(P)CA(B)A	25,1	36,0	21300	25,1	36,0	21300	2	6	18,5	6	1/3	13,1	95,4	44278	117,2	59239	93,7	61691	123
	50TCA40446V(S)(P)CA(B)A	21,8	31,2	21300	21,8	31,2	21300	2	6	16,0	6	1/3	11,0	77,8	44278	96,6	58784	103,8	79138	104

Tabela 23 - Dados elétricos 50TC_20-40

Exemplo: A voltagem de alimentação é 230V-3ph-60Hz

$$\text{Voltagem média} = \frac{(224 + 231 + 226)}{3} = \frac{681}{3} = 227$$

AB = 224 V
BC = 231 V
AC = 226 V

Determine o desvio máximo da tensão média.

$$(AB) \frac{227 - 224}{227} = 3 \text{ V o desvio máximo é } 4 \text{ V.}$$

$$(BC) \frac{231 - 227}{227} = 4 \text{ V determine \% de desequilíbrio de tensão.}$$

$$\% \text{ Desequilíbrio de tensão} = \frac{100 \times 4}{227} = 1,76\%$$

Esta quantidade de desbalanceamento de fase é satisfatória, já que está abaixo do máximo permitido de 2%.

IMPORTANTE:

Se o desbalanceamento de fase de tensão de alimentação é superior a 2%, entre em contato com a companhia fornecedora de energia elétrica local imediatamente.

LEGENDA:

In - Corrente Nominal

IFM - Motor do ventilador do evaporador

I_{max} - Corrente máxima

W_{max} - Potência máxima

OFM - Motor do ventilador do condensador

NOTAS:

1. Para cumprir os requisitos de NEC para motores múltiplos e equipamentos de combinação de carga (Ver os artigos 430 e 440 de NEC), o dispositivo de proteção sobrecorrente para a unidade deverá ser um fusível ou um interruptor de HACR.

2. Tensão de Fornecimento de 3-fases

Nunca faça funcionar um motor em um desbalanceamento de fase se a tensão de alimentação é superior a 2%. Utilizar a seguinte fórmula para determinar a porcentagem de desbalanceamento de tensão.

$$\text{Desequilíbrio} = 100 \times \frac{\text{desvio de tensão máx. da tensão média}}{\text{tensão média}}$$

SEQUÊNCIA DE OPERAÇÃO

Geral

A sequência a seguir descreve o funcionamento de uma unidade sem ou com economizador instalado. Para obter maiores informações sobre o controlador leia o manual correspondente.

Unidades sem economizador

Refrigeração

Quando o termostato requer refrigeração, os terminais G e Y1 são acionados. Como resultado, o contato do ventilador do evaporador (IFC) e o contato do compressor (C1) se ativam, fazendo com que o motor do evaporador (IFM), o compressor #1 e o ventilador do condensador comecem a funcionar. Se a unidade tem dois estágios de refrigeração, o termostato, além disso, ativará Y2. O sinal de Y2 ativará o contato do compressor #2 (C2), fazendo com que o compressor #2 comece a funcionar. Independentemente do número de estágios, os motores dos ventiladores do condensador funcionarão de forma contínua enquanto a unidade está refrigerando.

NOTA

O 50TC é vendido somente como refrigeração. Se forem requeridas resistências elétricas, utilize apenas resistências elétricas aprovadas pela fábrica. Veja a descrição de operação destas a seguir.

Aquecimento

As unidades tem 1 ou 2 estágios de aquecimento elétrico. Quando o termostato requer aquecimento, o terminal W1 é acionado. A unidade de controle ativará o contato do ventilador do evaporador e o primeiro estágio de aquecimento elétrico. Nas unidades com aquecimento em dois estágios, quando se requer aquecimento adicional, o segundo estágio de aquecimento elétrico será acionado através do terminal W2.

Unidades com economizador

Refrigeração

Quando o economizador não está instalado, os compressores serão controlados pelo termostato. Quando o economizador está disponível, o damper de ar externo é modulado pelo controle do economizador para proporcionar uma temperatura de ar entre 10°C (50°F) e 13°C (55°F) ao ambiente.

A medida que a temperatura de ar de mistura flutua acima dos 13°C (55°F) ou abaixo dos 10°C (50°F) os dampers serão modulados (abertos ou fechados) para que a temperatura do ar de mistura volte a estar controlada. Se houver necessidade de utilizar o compressor para resfriamento, o damper de ar externo manterá de início sua posição atual. Se o aumento da capacidade de refrigeração fizer com que a temperatura de ar de mistura caia abaixo dos 7,5°C (45°F), então o damper de ar externo se fechará até a posição mínima. Se a temperatura de ar de mistura seguir baixando, o damper de ar externo se fechará completamente. O controle volta a normalidade uma vez que a temperatura de ar de mistura suba acima dos 9°C (48°F). Os ventiladores de exaustão forçada, se instalados, serão ligados/desligados, a medida que o damper do economizador se abre e se fecha. Quando o controle do economizador se encontra no modo ocupado e houver um sinal para refrigeração (Y1 no termostato), o controle primeiro comprovará o funcionamento do ventilador do evaporador. Se o ventilador não estiver ligado, o compressor não será ativado. Se o ventilador está ligado, o controle abrirá o damper do economizador na posição mínima.

No início do controle do economizador, levará até 2,5 minutos ao damper antes que comece a posicionar-se. Depois do início, as trocas adicionais na posição do damper podem demorar até 30 segundos para iniciar.

O movimento do damper de fechamento total a aberto completo (ou vice-versa) se realizará entre 1,5 e 2,5 minutos. Se houver possibilidade de utilização do economizador, o início de funcionamento do acessório será determinado através de um dos seguintes meios: bulbo seco, curva entálpica, bulbo seco diferencial ou entalpia diferencial. Assim que acionado o controle irá modular os dampers para posição aberto a fim de garantir o set point de temperatura do ar de mistura em 13°C (55°F). Se houver uma demanda de carga maior (segundo estágio de refrigeração Y2 será energizado) o controle irá acionar o compressor 1 para manter o set point. O Economizador estará com os dampers abertos na posição máxima.



O fabricante se reserva o direito a descontinuar ou modificar as especificações ou desenhos sem aviso prévio.