

# AIRE ACONDICIONADO MINI-SPLIT

MANUAL DE INSTALACIÓN

## SILVER 21



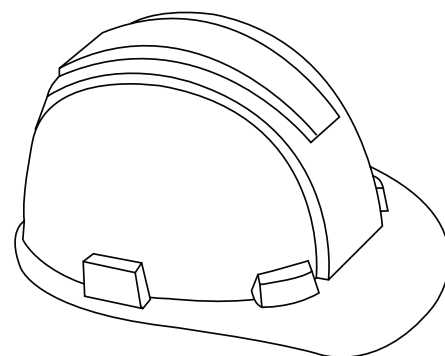
FRIO / CALOR	
<b>MODELO:</b>	<b>CONTA DE:</b>
53ABQ123A	Unidad Evaporadora: 40ABQ123A-E
	Unidad Condensadora: 38ABQ123A-C
53ABQ183A	Unidad Evaporadora: 40ABQ183A-E
	Unidad Condensadora: 38ABQ183A-C
53ABQ243A	Unidad Evaporadora: 40ABQ243A-E
	Unidad Condensadora: 38ABQ243A-C

Gracias por adquirir nuestro equipo de aire acondicionado.  
Antes de usar el equipo de aire acondicionado, lea este manual de instrucciones detenidamente y  
consérvelo para consultarlo en el futuro. **LEA Y GUARDE ESTAS INSTRUCCIONES**

# Índice

## Manual de Instalación

<b>0</b>	<b>Precauciones.....</b>	<b>4</b>
<b>1</b>	<b>Accesorios.....</b>	<b>6</b>
<b>2</b>	<b>Resumen de Instalación - Unidad interior.....</b>	<b>8</b>
<b>3</b>	<b>Piezas de la unidad.....</b>	<b>10</b>

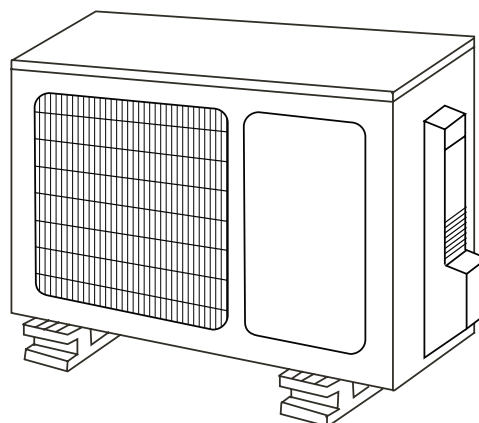


### **4** Instalación de la unidad interior. 11

1. Seleccione el lugar de instalación..... 11
2. Monte la platina de anclaje a la pared..... 12
3. Realice un orificio en la pared para conectar las tuberías..... 12
4. Prepare las tuberías refrigerantes..... 14
5. Conecte la manguera de drenaje..... 15
6. Conecte el cable de señal..... 17
7. Envuelva las tuberías y cables..... 18
8. Conecte el cable de alimentación interior... 18
9. Monte unidad interior..... 18

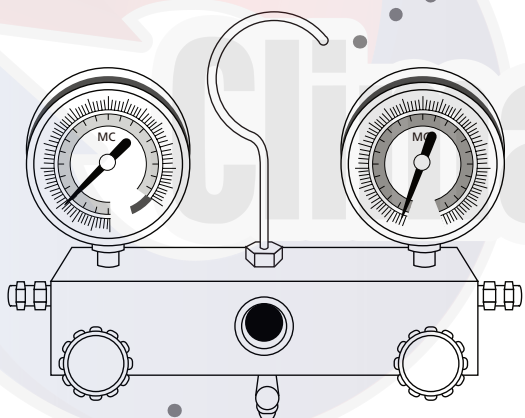
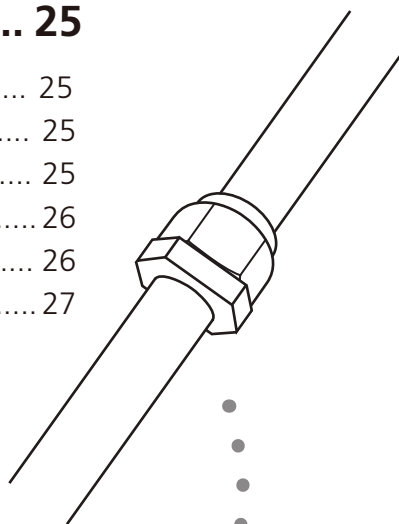
### **5** Instalación de la unidad exterior... 20

1. Seleccione el lugar de instalación..... 20
2. Instale la junta de drenaje..... 21
3. Asegure la unidad exterior..... 22
4. Conecte los cables de señal y de alimentación.... 23



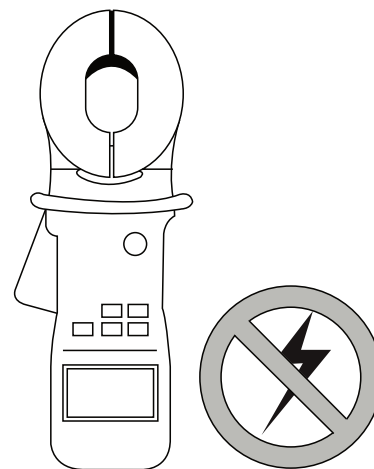
## 6 Conexión de las tuberías refrigerantes.... 25

- A. Nota sobre Longitud de las tuberías..... 25
- B. Instrucciones de Conexión–Tuberías refrigerantes..... 25
  - 1. Corte el tubo..... 25
  - 2. Retire las rebabas..... 26
  - 3. Abocardado de los extremos del tubo..... 26
  - 4. Conecte las tuberías..... 27



## 7 Evacuación del Aire..... 29

- 1. Instrucciones de Evacuación..... 29
- 2. Nota sobre el agregado de refrigerante..... 30



## 8 Comprobaciones de pérdidas de electricidad y de gas..... 31

## 9 Prueba de funcionamiento..... 32

## 10 Directrices europeas acerca de la eliminación..... 34

# Precauciones

## Lea las precauciones antes de instalar

La instalación incorrecta por ignorar las instrucciones puede ocasionar serios daños o lesiones.

La seriedad de los daños o lesiones potenciales se indican como ADVERTENCIA o CUIDADO.



ADVERTENCIA

Este símbolo indica que ignorar las instrucciones puede ocasionar la muerte o lesiones graves.



CUIDADO

Este símbolo indica que ignorar las instrucciones puede ocasionar lesiones leves o dañar el aparato u otros objetos.



Este símbolo indica que nunca se debe realizar la acción indicada.



## ADVERTENCIA

- ⊘ **No** modifique la longitud del cable de alimentación ni utilice alargues para conectar la unidad. **No** conecte otros aparatos en el mismo tomacorriente. El suministro insuficiente o inadecuado de energía puede ocasionar incendios o shock eléctrico.
  - ⊘ Al conectar las tuberías refrigerantes, **no** permita que otras sustancias o gases ingresen a la unidad, salvo el refrigerante especificado. La presencia de otros gases o sustancias reducirá la capacidad de la unidad y puede ocasionar alta presión anormal en el ciclo de refrigeración. Esto puede ocasionar explosión y lesiones.
  - ⊘ **No** permita que los niños jueguen con el aire acondicionado. Los niños que se encuentren cerca de la unidad deben contar con supervisión en todo momento.
1. La instalación debe ser realizada por un representante autorizado o especialista. Las instalaciones mal realizadas pueden ocasionar pérdida de agua, shock eléctrico o incendio.
  2. La instalación debe realizarse según las instrucciones. Las instalaciones inadecuadas pueden ocasionar pérdida de agua, shock eléctrico o incendio. (En Norte América, la instalación debe realizarse de conformidad con los requerimientos de NEC y CEC, únicamente por personal autorizado).
  3. Comuníquese con un técnico de service autorizado para realizar reparaciones o mantenimiento de esta unidad.
  4. Utilice únicamente los accesorios y piezas incluidos, y las piezas indicadas para la instalación. El uso de piezas no estándar puede ocasionar pérdida de agua, shock eléctrico, incendio, y puede provocar fallas en la unidad.
  5. Instale la unidad en un lugar firme que pueda soportar el peso de la misma. Si el lugar elegido no soporta dicho peso, o la instalación no se realiza correctamente, la unidad podría caerse y provocar serios daños y lesiones.

## ADVERTENCIA

6. Al realizar las instalaciones eléctricas, cumpla con todas las normas y reglamentos locales y nacionales con respecto al cableado, y siga el Manual de Instalación. Debe utilizarse un circuito independiente y tomacorriente individual para el suministro de energía. No conecte otros aparatos en el mismo tomacorriente. La capacidad eléctrica insuficiente o los defectos en las instalaciones eléctricas pueden ocasionar shock eléctrico o incendio.
7. Para realizar las instalaciones eléctricas, utilice los cables indicados. Conecte los cables con firmeza y asegúrelos para evitar que fuerzas externas provoquen daños en los terminales. Las conexiones eléctricas inadecuadas provocan recalentamiento y ocasionan incendios, y pueden ocasionar también shock eléctrico.
8. El cableado debe realizarse adecuadamente para asegurar que la cubierta del tablero cierre bien. Si dicha cubierta no cierra bien, puede aparecer corrosión y provocar que los puntos de conexión en los terminales se recalienten, tomen fuego u ocasionen shock eléctrico.
9. En ciertos ambientes, como cocinas, salas de servidores, etc., se recomienda el uso de unidades de aire acondicionado diseñadas especialmente.
10. Si el cable de alimentación se encuentra en mal estado, debe ser reemplazado por el fabricante, su representante o por personas calificadas, a fin de evitar situaciones peligrosas.
11. Este aparato puede ser utilizado por niños mayores de 8 años y por personas con capacidades físicas, sensoriales o mentales reducidas, o con falta de experiencia o conocimiento, si cuentan con supervisión o instrucciones relativas al uso del aparato en forma segura y comprenden los peligros asociados. Los niños no deben jugar con este aparato. La limpieza y el mantenimiento no deben ser realizados por niños sin la supervisión de un adulto.

## CUIDADO

- ⊗ Para el caso de unidades que tengan un calentador eléctrico auxiliar, **no** instale la unidad en el radio de 1 metro (3 pies) de materiales combustibles.
  - ⊗ **No** instale la unidad en un lugar en el que pueda estar expuesta a fugas de gases combustibles. La acumulación de gases combustibles cerca de la unidad puede ocasionar incendios.
  - ⊗ **No** coloque el aire acondicionado en una habitación húmeda, como baños o lavaderos. La exposición en exceso al agua puede provocar que los componentes eléctricos entren en corto circuito.
1. Este producto debe contar con una adecuada instalación a tierra, de lo contrario puede provocar un shock eléctrico.
  2. Instale las tuberías del drenaje según las instrucciones de este manual. Un drenaje inadecuado puede provocar que el agua ocasione daños en su propiedad.

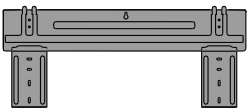




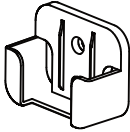


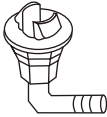
## Nota sobre gases fluorados




1. Esta unidad de aire acondicionado contiene gases fluorados. Por información específica sobre el tipo y la cantidad de gas, ver la etiqueta correspondiente sobre la propia unidad.
2. La instalación, service, mantenimiento y reparación de esta unidad deben ser realizados por un técnico certificado.
3. La desinstalación y reciclado del producto deben ser realizados por un técnico certificado.
4. Si el sistema tiene instalado un sistema de detección de fugas, debe verificarse que no haya fugas cada 12 meses, como mínimo.
5. Cuando se realicen estas verificaciones, es recomendable llevar un registro adecuado de las mismas.

# Accesorios

# 1

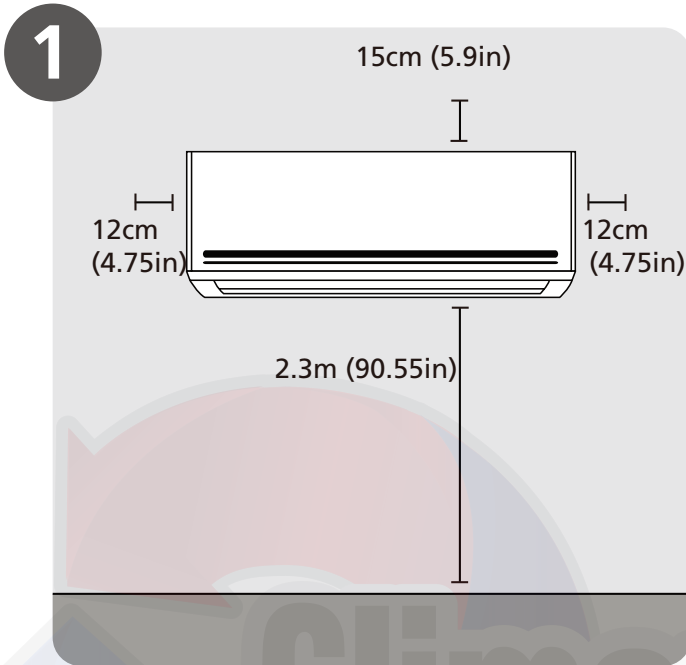
El sistema de aire acondicionado viene con los siguientes accesorios. Utilice todas las piezas y accesorios para instalarlo. La instalación inadecuada puede ocasionar pérdida de agua, shock eléctrico e incendios, o provocar fallas en el equipo.

Nombre	Forma	Cantidad	
Platina de anclaje		1	
Clip de anclaje		5	
Tornillo de fijación para la platina de anclaje ST3.9 X 25		5	
Control remoto		1	
Tornillo de fijación para el control remoto ST2.9 x 10		2	Piezas opcionales
Soporte para el control remoto		1	
Pila seca AAA.LR03		2	
Arandela		1 (únicamente para modelos de frío y calor)	
Junta de drenaje			

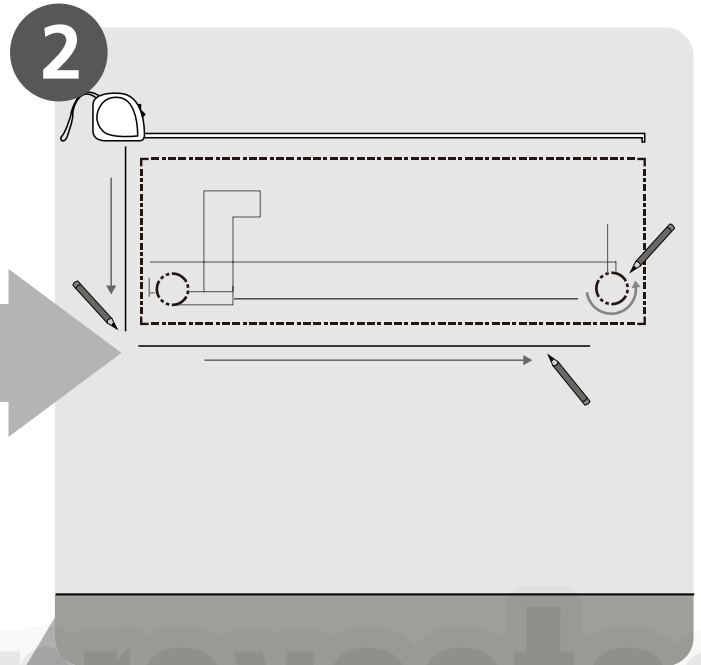
Nombre	Forma	Cantidad	
Manual de usuario		1	
Manual de Instalación		1	
Ilustración del control remoto		1	
Montaje del tubo de conexión.	Lado líquido	Φ 6.35(1/4in)	Piezas que debe adquirir usted. Consulte el tamaño de las tuberías con el distribuidor.
		Φ 9.52(3/8in)	
	Lado del Gas	Φ 9.52(3/8in)	
		Φ 12.7(1/2in)	
		Φ 16(5/8in)	

# Resumen de Instalación - Unidad interior

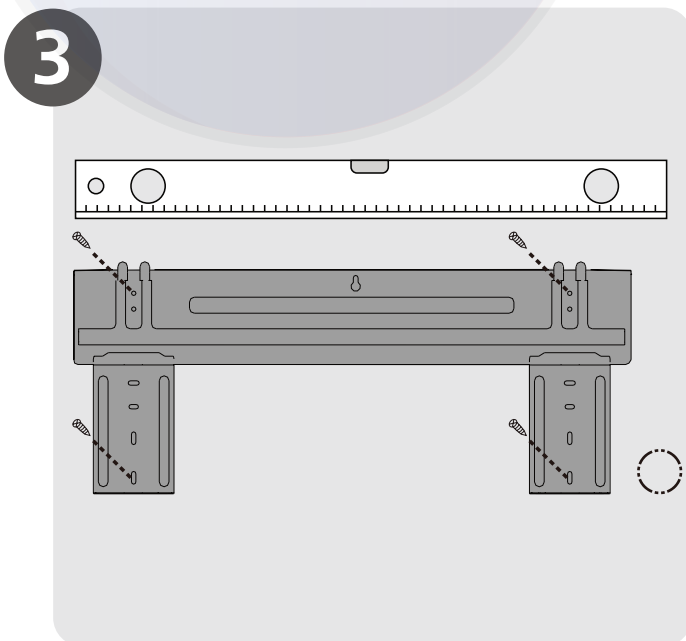
# 2



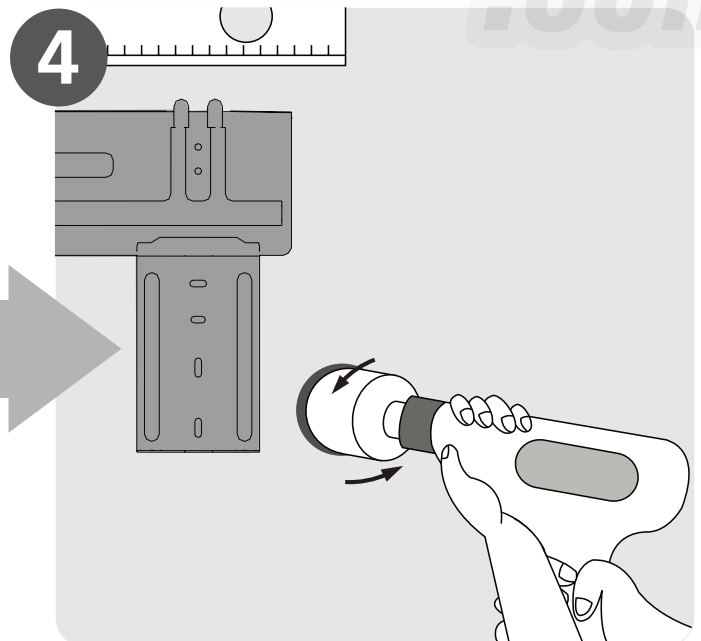
Seleccione el lugar de instalación  
(Página 11)



Determine la posición del  
orificio en la pared  
(Página 12)

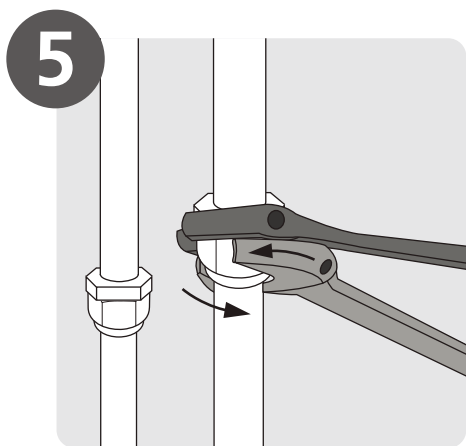


Monte la platina de anclaje  
(Página 12)

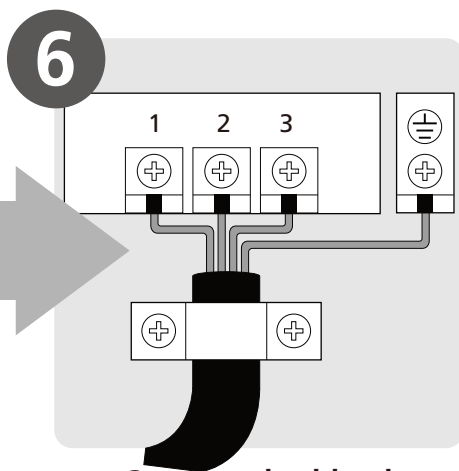


Realice el orificio en la pared  
(Página 12)

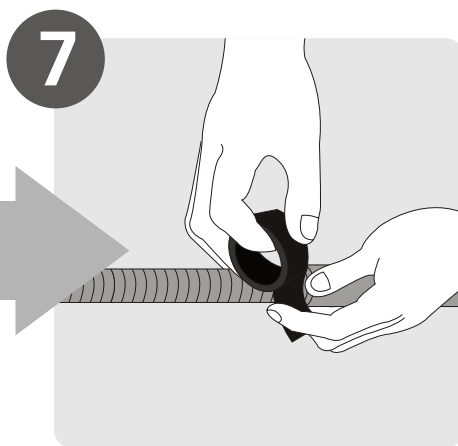




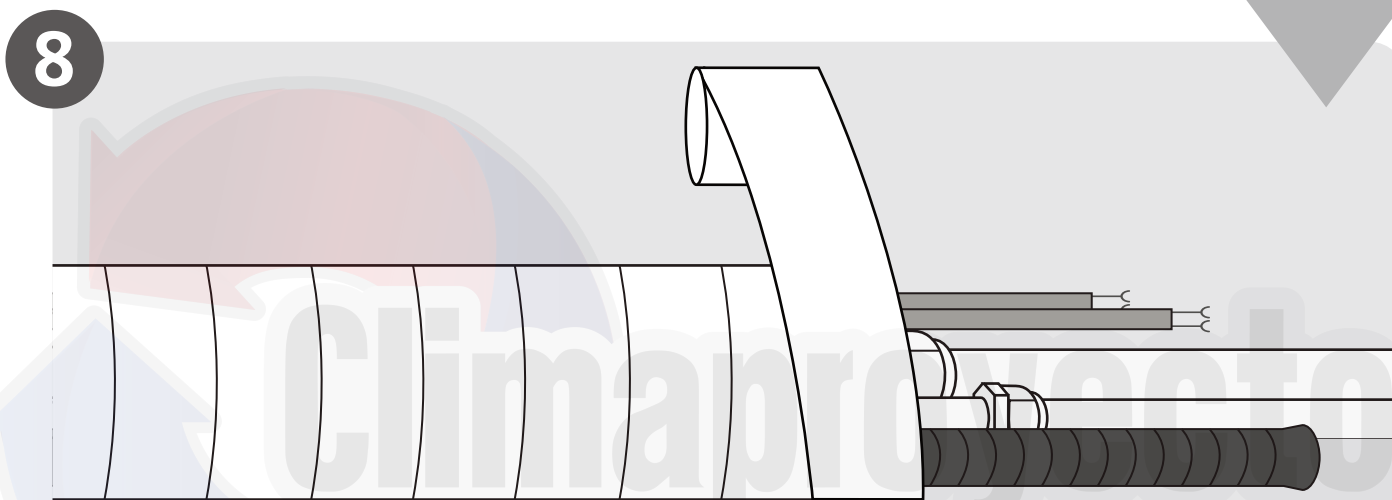
**5**  
Conecte las tuberías  
(Página 25)



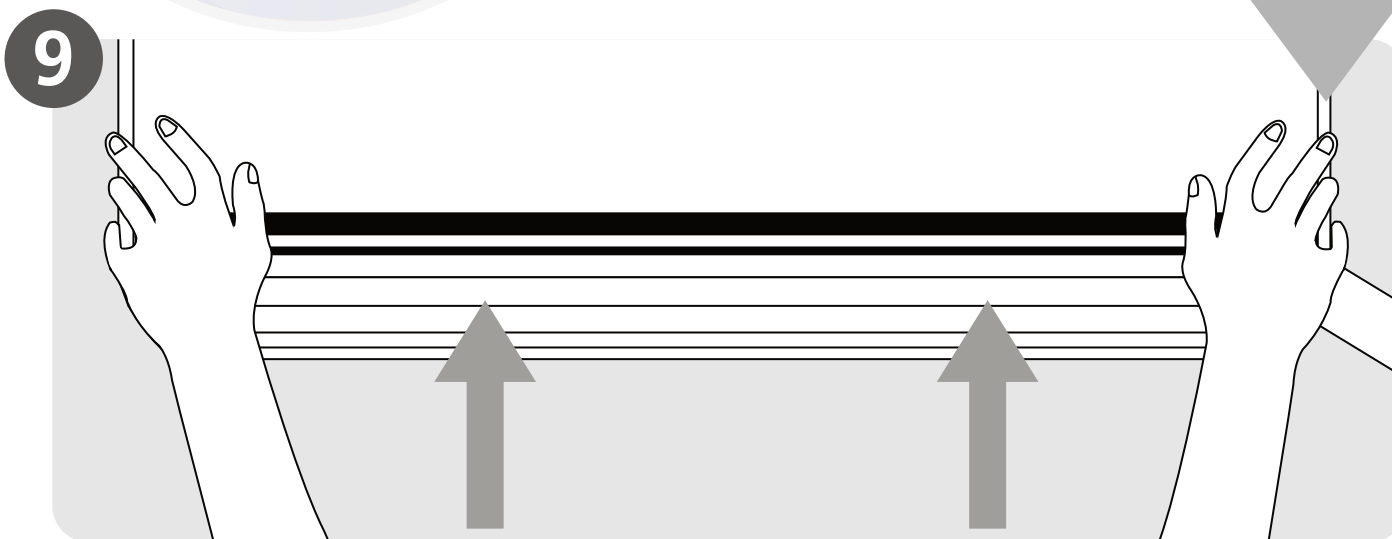
**6**  
Conecte el cableado  
(Página 17)



**7**  
Prepare la manguera  
del drenaje  
(Página 14)



**8**  
Envuelva las tuberías y cables  
(Página 18)



**9**  
Coloque la unidad interior  
(Página 18)

# Piezas de la unidad

# 3

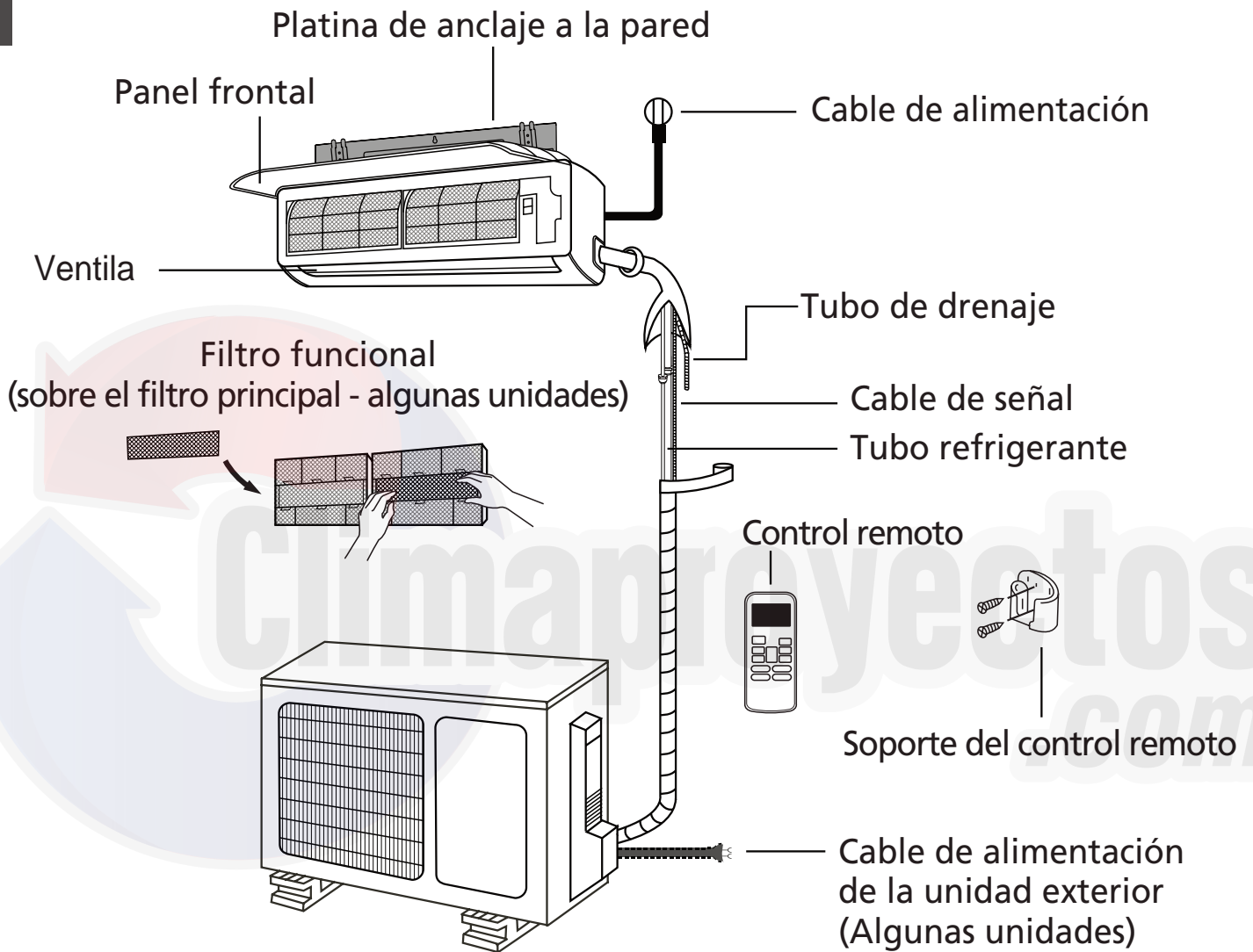


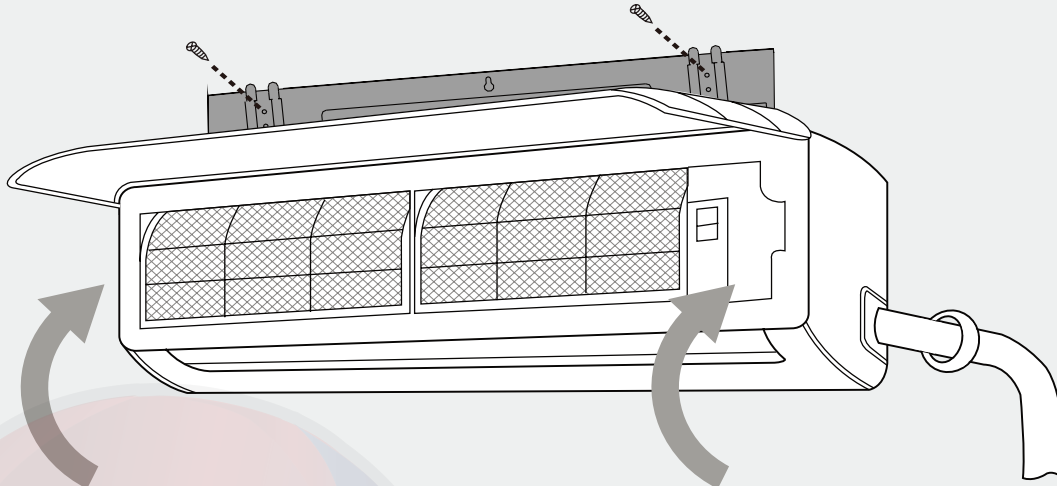
Fig. 2.1

## NOTA SOBRE LAS ILUSTRACIONES

Las ilustraciones de este manual tienen un fin explicativo. La forma real de la unidad interior puede ser levemente diferente. Prevalecerá la forma real.

# Instalación de la unidad interior

# 4



## Installation Instructions – Indoor Unit

### ANTES DE LA INSTALACIÓN

Antes de instalar la unidad interior, lea la etiqueta en la caja del producto para comprobar que el número de modelo de la unidad interior coincide con el número de modelo de la unidad exterior.

#### Paso 1: Seleccione el lugar de instalación.

Antes de instalar la unidad interior, elija la ubicación adecuada. Los siguientes estándares lo ayudarán a hacerlo.

#### Las ubicaciones adecuadas para la instalación cumplen con los siguientes estándares:

- ☑ Buena circulación de aire
- ☑ Drenaje conveniente
- ☑ El ruido de la unidad no resulta molesto
- ☑ Firme y sólida—no hay vibraciones
- ☑ Suficientemente fuerte para soportar el peso de la unidad
- ☑ Alejada un metro, como mínimo, de otros dispositivos eléctricos (ej.: TV, radio, computadora)

#### **NO** instale la unidad en los siguientes lugares:

- ⊘ Cerca de fuentes de calor, vapor o gases combustibles
- ⊘ Cerca de objetos inflamables, como cortinas o ropa
- ⊘ Cerca de obstáculos que pudiesen bloquear la circulación de aire
- ⊘ Cerca de la puerta
- ⊘ En un lugar con luz solar directa

#### **NOTA SOBRE EL ORIFICIO DE LA PARED:**

Si no hay tubos refrigerantes fijos:

Al elegir la ubicación, tenga en cuenta que deberá dejar lugar suficiente para el orificio de la pared (ver **paso Realice un orificio en la pared para conectar las tuberías**), para el cable de señal y las tuberías refrigerantes que conectan las unidades interna y externa. La posición por defecto de todas las tuberías es el lado derecho de la unidad interior (mirando la unidad de frente). No obstante, las tuberías pueden ubicarse tanto a la derecha como a la izquierda de la unidad.

Ver el siguiente diagrama para asegurar la distancia adecuada de la pared al techo:

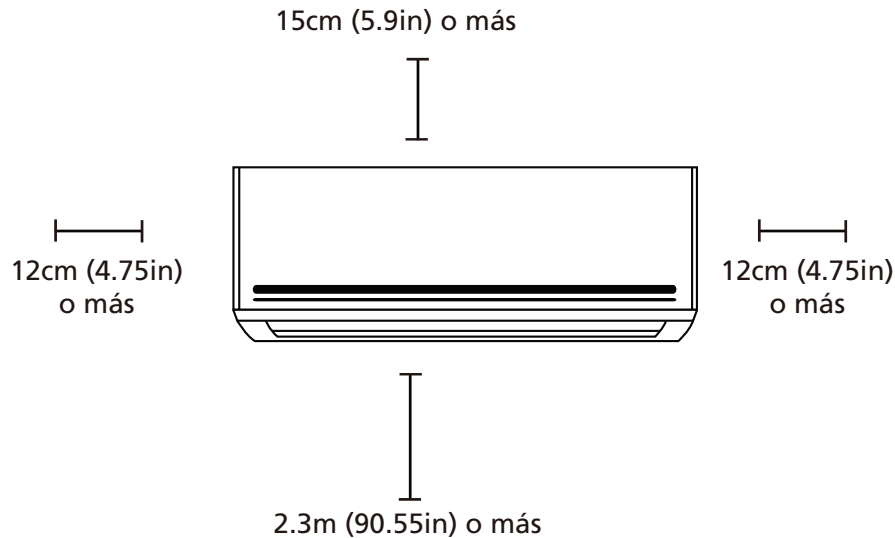


Fig. 3.1

### Paso 2: monte la platina de anclaje a la pared.

La platina de anclaje es el dispositivo sobre el que se montará la unidad interior.

1. Retire el tornillo que fija la platina de anclaje a la parte posterior de la unidad interior.
2. Coloque la platina de anclaje sobre la pared, en un lugar que cumpla con los estándares que se indican en el **paso 1**. (Ver **Dimensiones de la Platina de anclaje** para obtener más información sobre los tamaños de la platina de anclaje.)
3. Realice orificios para los tornillos en lugares que:
  - tenga pernos y soporte el peso de la unidad
  - se correspondan con los orificios para tornillos en la platina de anclaje
4. Asegure la platina de anclaje a la pared con los tornillos suministrados.
5. Asegúrese de que la platina de anclaje quede plana con respecto a la pared.

#### NOTA PARA PAREDES DE CEMENTO O LADRILLO:

Si la pared es de ladrillo, cemento, o material similar, haga orificios de 5mm de diámetro en la pared (0,2 pulgadas) e inserte los sujetadores de manga suministrados. Luego asegure la platina de anclaje a la pared, ajustando los tornillos directamente en los sujetadores.

### Paso 3: Realice un orificio en la pared para conectar las tuberías.

Debe hacerse un orificio en la pared para las tuberías refrigerantes, la manguera de drenaje, y el cable de señal que conecta las unidades interior y exterior.

1. Determine la ubicación del orificio según la posición de la platina de anclaje. Ver Dimensiones de la Platina de anclaje en la página siguiente, como ayuda para determinar la posición óptima. El orificio debe tener un diámetro de 65mm (2,5 pulgadas), como mínimo, y un leve ángulo hacia abajo para facilitar el drenaje.
2. Utilice un taladro para hacer un orificio de 65 mm (2,5 pulgadas) de diámetro en la pared. Asegúrese de que tenga un ligero ángulo hacia abajo, de modo que el extremo exterior del orificio esté entre 5mm a 7mm (0,2-0,275 pulgadas) más abajo que el extremo interior. Esto garantizará el drenaje adecuado del agua. (Ver **Fig. 3.2**)
3. Coloque el protector para la pared en el orificio. Esto protege los bordes del orificio y será de ayuda para sellarlo cuando termine el proceso de instalación.

#### ! CUIDADO

Al hacer el orificio en la pared, asegúrese de evitar el cableado, sanitaria y otros componentes sensibles.

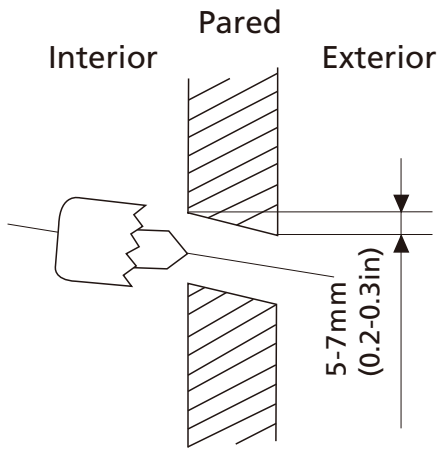
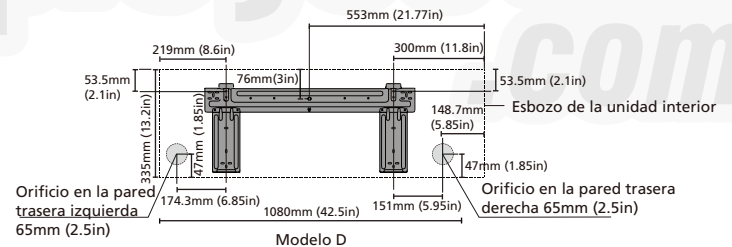
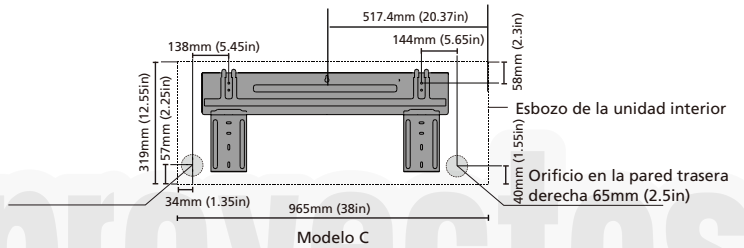
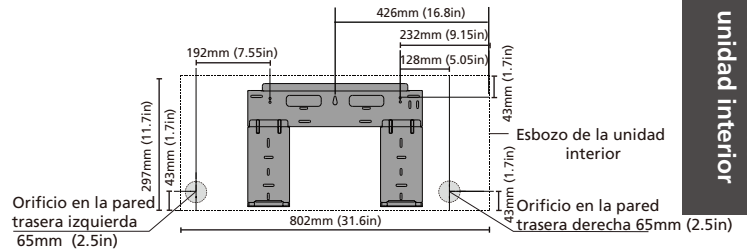
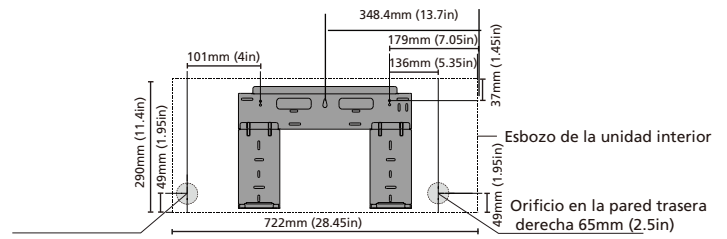


Fig. 3.2

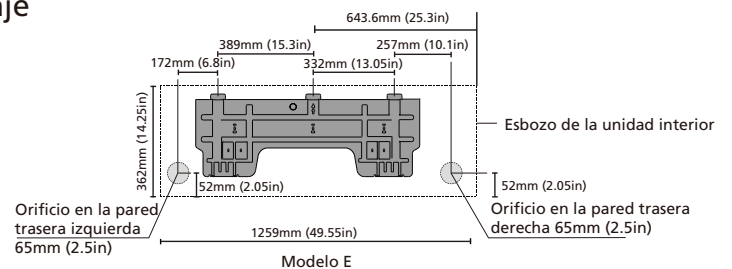
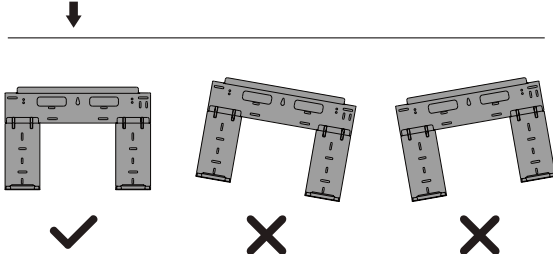
### DIMENSIONES DE LA PLATINA DE ANCLAJE

Los diferentes modelos tienen diferentes platinas de anclaje. A fin de garantizar que tenga lugar suficiente para amurar la unidad interior, los diagramas de la derecha muestran diferentes tipos de platina de anclajes junto con las siguientes dimensiones:

- Ancho de la platina de anclaje
- Altura de la platina de anclaje
- Ancho de la unidad interior con relación a la platina
- Altura de la unidad interior con relación a la platina
- Posición recomendada del orificio en la pared (tanto a la izquierda como a la derecha de la platina de anclaje)
- Distancias relativas entre los orificios para los tornillos



### Orientación correcta de la Platina de anclaje



Instalación de la unidad interior

#### Paso 4: Prepare las tuberías refrigerantes

Los tubos refrigerantes se encuentran dentro de una manga aislante ubicada en la parte posterior de la unidad. Debe preparar las tuberías antes de pasarlos a través del orificio en la pared. Ver la sección **Conexión de tubos refrigerantes** de este manual para obtener instrucciones detalladas sobre el abocardamiento y los requerimientos y técnicas de torsión, etc.

1. Según la posición del orificio en la pared en relación con la platina de anclaje, elija el lado desde el cual saldrán las tuberías de la unidad.
2. Si el orificio en la pared está detrás de la unidad, deje el panel removible en su lugar. Si el orificio en la pared está a un lado de la unidad interior, retire el panel removible plástico de ese lado de la unidad. (Ver **Fig. 3.3**) Esto creará una ranura a través de la cual las tuberías podrán salir de la unidad. Utilice una pinza, si le resulta muy difícil retirar a mano el panel plástico.

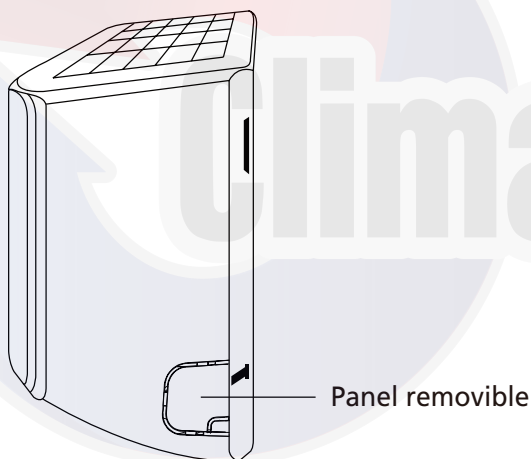
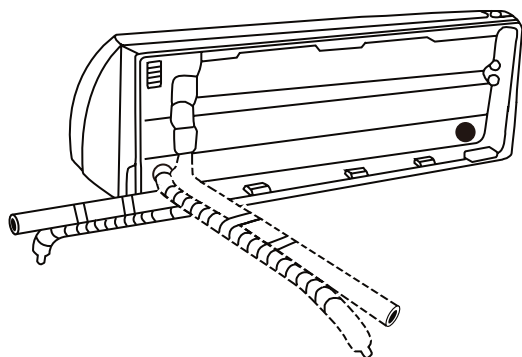


Fig. 3.3



3. Utilice una tijera para cortar la manga aislante de modo que sobresalgan aproximadamente 15cm (6 pulgadas) de tubo refrigerante. Esto tiene dos objetivos:
  - Facilitar el proceso **Conexión de las tuberías refrigerantes**
  - Facilitar la comprobación de que no haya pérdidas de gas y de no haya mellas
4. Si ya hay tubos empotrados en la pared, continúe con el paso **Conecte la manguera de drenaje**. Si no hay tubos empotrados en la pared, conecte las tuberías refrigerantes de la unidad interior a las tuberías que unirán las unidades interior y exterior. Ver la sección **Conexión de las tuberías refrigerantes** de este manual para obtener instrucciones detalladas.
5. Según la posición del orificio en la pared en relación con la platina de anclaje, determine el ángulo necesario del tubo.
6. Sujete las tuberías refrigerantes a la base de la curvatura.
7. Doble suavemente, con presión pareja, el tubo hacia el orificio. **No** provoque mellas o daños en el tubo durante el proceso.

#### NOTA SOBRE EL ÁNGULO DEL TUBO

El tubo refrigerante puede salir de la unidad interior de cuatro ángulos diferentes:

- Lado izquierdo
- Izquierdo inferior
- Lado derecho
- Derecho inferior

Ver **Fig. 3.4** por más detalles.

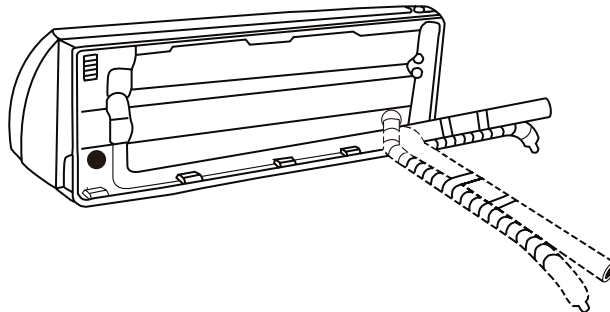


Fig. 3.4

#### ! CUIDADO

Tenga especial cuidado de no mellar o dañar el tubo al doblarlo, ya que esto afectará el rendimiento de la unidad.

## Paso 5: Conecte la manguera de drenaje

Por defecto, la manguera de drenaje se encuentra sobre el lado izquierdo de la unidad (mirando la unidad de atrás). No obstante, se puede ubicar sobre el lado derecho.

1. Para garantizar un drenaje adecuado, coloque la manguera de drenaje sobre el mismo lado que esté el tubo refrigerante en la unidad.
2. Conecte la extensión de la manguera (se adquiere por separado) al extremo de la manguera de drenaje.
3. Una el punto de conexión firmemente con cinta Teflon, para garantizar que se selle bien y evitar fugas.
4. Para la porción de manguera que quedará en el interior, envuélvala con aislación de espuma para evitar condensación.
5. Retire el filtro de aire y vierta una pequeña cantidad de agua en la bandeja de drenaje, para asegurarse de que el agua fluya de la unidad sin inconvenientes.

### ! NOTA SOBRE LA UBICACIÓN DE LA MANGUERA DE DRENAJE

Asegúrese de ubicar la manguera de drenaje de acuerdo con la **Fig. 3.5**.

- ⊘ **NO** deben formarse codos en la manguera de drenaje.
- ⊘ **NO** retenga el agua.
- ⊘ **NO** coloque el extremo de la manguera en agua o en un recipiente para recoger agua.

### TAPE EL ORIFICIO DE DRENAJE SIN UTILIZAR

Para evitar pérdidas no deseadas, tape el orificio de drenaje sin utilizar con el tapón de goma suministrado.

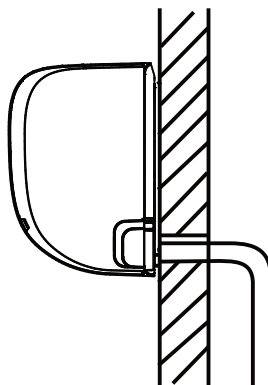


Fig. 3.5

#### CORRECTO

Asegúrese de que no haya codos o mellas en la manguera, para garantizar un drenaje adecuado.

**INCORRECTO**  
Los codos en la manguera retienen el agua.

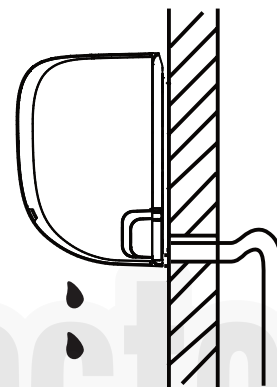


Fig. 3.6

**INCORRECTO**  
Los codos en la manguera retienen el agua.

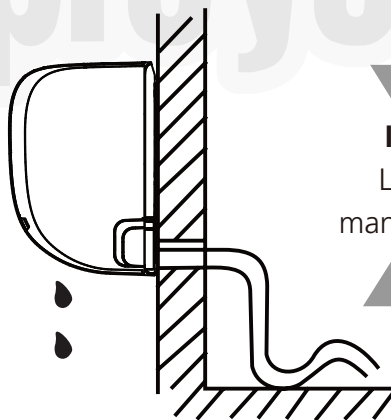


Fig. 3.7

**INCORRECTO**  
No coloque el extremo de la manguera en agua o en un recipiente para recoger agua. Esto impide un drenaje adecuado.

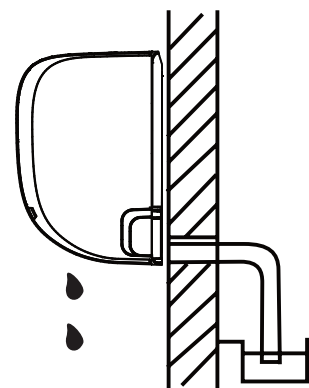


Fig. 3.8

## ANTES DE REALIZAR TRABAJOS ELÉCTRICOS, LEA LO SIGUIENTE

1. El cableado debe cumplir con la reglamentación eléctrica nacional y local, y debe ser realizado por un electricista profesional.
2. Las conexiones eléctricas deben realizarse de conformidad con el Diagrama de Conexión Eléctrica ubicado en los paneles de las unidades interior y exterior.
3. Si existe algún problema serio de seguridad con el suministro de energía, interrumpa el trabajo inmediatamente. Explíquelo las razones al cliente, y no instale la unidad hasta que el problema se resuelva.
4. El voltaje debe estar entre 90-100% del voltaje asignado. El voltaje insuficiente puede ocasionar mal funcionamiento, shock eléctrico, o incendio.
5. Si conecta la energía a un cableado fijo, instale un protector de tensión y un interruptor de energía, con una capacidad de 1,5 veces la corriente máxima de la unidad.
6. Si conecta la energía a un cableado fijo, debe incorporarse a dicho cableado un interruptor o disyuntor que desconecte todos los polos y que tenga una separación de contacto, como mínimo, de 3mm (1/8 pulgadas). El técnico calificado debe utilizar un interruptor o disyuntor aprobados.
7. Conecte la unidad a un tomacorriente individual. No conecte otros aparatos en el mismo tomacorriente.
8. Asegúrese de que el aire acondicionado tenga una conexión adecuada a tierra.
9. Los cables deben estar bien conectados. Los cables flojos pueden ocasionar recalentamiento en los terminales, lo que provoca mal funcionamiento y puede ocasionar incendios.
10. El cableado no debe tocar ni apoyarse sobre el tubo refrigerante, el compresor, ni ninguna parte móvil dentro de la unidad.
11. Si la unidad tiene un calentador eléctrico auxiliar, debe instalarse a 1 metro (40 pulgadas), como mínimo, de materiales combustibles.

### ADVERTENCIA

**ANTES DE REALIZAR TRABAJOS ELÉCTRICOS O DE CABLEADO, APAGUE LA LLAVE GENERAL**



## Paso 6: Conecte el cable de señal.

El cable de señal permite la comunicación entre la unidad interior y la exterior. Debe elegir primero el tamaño adecuado de cable antes de preparar la conexión.

### Tipos de Cable

- Cable de alimentación interior (si corresponde): H05VV-F o H05V2V2-F
- **Cable de alimentación exterior:** H07RN-F
- **Cable de señal** H07RN-F

### Zona mínima de cruce del cable de alimentación y cable de señal

#### Norte América

Amperios del aparato (A)	AWG
10	18
13	16
18	14
25	12
30	10

#### Otras Regiones

Corriente nominal del aparato (A)	Zona Nominal de Cruce (mm <sup>2</sup> )
> 3 y ≤ 6	0.75
> 6 y ≤ 10	1
> 10 y ≤ 16	1.5
> 16 y ≤ 25	2.5
> 25 y ≤ 32	4
> 32 y ≤ 40	6

### ELIJA EL TAMAÑO ADECUADO DE CABLE

El tamaño del cable de alimentación, cable de señal, fusible e interruptor necesario está determinado por la corriente máxima de la unidad. La corriente máxima se indica en la placa ubicada en el panel lateral de la unidad. Remítase a la placa para elegir el cable, fusible e interruptor adecuados.

### TENGA EN CUENTA LAS ESPECIFICACIONES DEL FUSIBLE

El panel del circuito del aire acondicionado (PCB) está diseñado con un fusible para brindar protección contra picos de tensión. Las especificaciones del fusible se encuentran impresas en el panel del circuito, por ejemplo: T3.15A/250VAC, T5A/250VAC, etc.

1. Prepare el cable para la conexión:
  - a. Utilice un pelacables para pelar aproximadamente 40 mm (1,57 pulgadas) del forro de ambos extremos del cable de señal.
  - b. Pele la aislación de ambos extremos del cable.
  - c. Utilice un alicate para formar una lengüeta en forma de "u", en ambos extremos del cable.

### CUIDADO CON LOS CABLES CON CORRIENTE

Al manipular los cables, asegúrese de distinguir con claridad el cable con corriente ("L").

2. Abra el panel frontal de la unidad interior.
3. Utilice un destornillador para abrir la cubierta de la caja del cable sobre el lado derecho de la unidad. Allí se encuentra la regleta de terminales

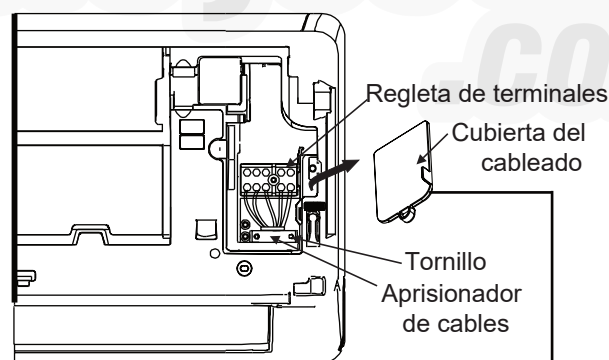


Fig. 3.9

El diagrama de cableado se encuentra en el interior de la cubierta de los cables de la unidad interior.



### ADVERTENCIA

**EL CABLEADO DEBE REALIZARSE ESTRICTAMENTE DE ACUERDO CON EL DIAGRAMA UBICADO EN LA PARTE INTERIOR DE LA CUBIERTA DEL CABLEADO DE LA UNIDAD INTERIOR.**

4. Destornille el aprisionador de cables que se encuentra debajo de la regleta de terminales y déjelo a un lado.
5. Mirando de frente la parte trasera de la unidad, retire el panel plástico que se encuentra sobre el lado inferior izquierdo.
6. Inserte el cable de señal a través de esta ranura, desde la parte posterior de la unidad hacia el frente.
7. Mirando la parte frontal de la unidad, haga que el color de los cables coincida con las etiquetas en la regleta de terminales, conecte la lengüeta en forma de "u", y atornille con firmeza cada cable con su correspondiente terminal.

### **! CUIDADO**

#### **NO MEZCLE LOS CABLES CON CORRIENTE CON LOS CABLES SIN CORRIENTE**

Esto es peligroso, y puede provocar fallas en el aire acondicionado.

8. Después de verificar que cada conexión está bien hecha, utilice el aprisionador de cables para asegurar el cable de señal a la unidad. Atornille el aprisionador de cables con firmeza.
9. Coloque nuevamente la cubierta de los cables en la parte frontal de la unidad, y el panel plástico en la parte trasera.

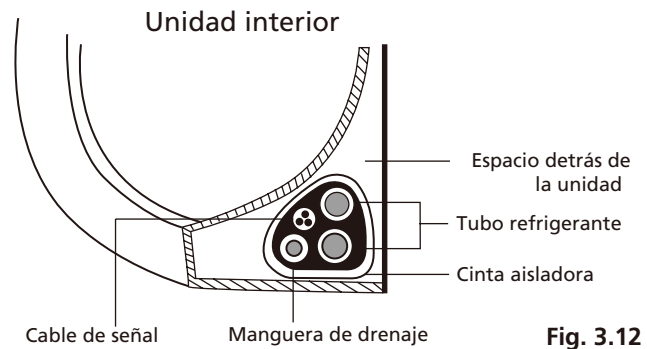
### **! NOTA SOBRE EL CABLEADO**

**EL PROCESO DE CONEXIÓN DE LOS CABLES PUEDE VARIAR LEVEMENTE SEGÚN LAS UNIDADES.**

#### **Paso 7: Envuelva las tuberías y cables.**

Antes de pasar las tuberías, la manguera de drenaje, y el cable de señal a través del orificio en la pared, debe envolverlos todos juntos para ahorrar espacio, protegerlos y aislarlos.

1. Envuelva la manguera de drenaje, las tuberías refrigerantes, y el cable de señal de acuerdo con la **Fig. 3.12**.



**Fig. 3.12**

#### **LA MANGUERA DE DRENAJE DEBE QUEDAR ABAJO**

Asegúrese de que la manguera de drenaje quede abajo. Poner la manguera de drenaje arriba del todo puede ocasionar que la bandeja de drenaje se desborde, lo que puede derivar en incendio o daños causados por el agua.

#### **NO ENTRELACE EL CABLE DE SEÑAL CON OTROS CABLES**

Al colocar todos los elementos juntos, no entrelace o cruce el cable de señal con ningún otro cable.

2. Utilice cinta adhesiva plástica para asegurar la manguera de drenaje a la parte inferior de las tuberías refrigerantes.
3. Utilice cinta aisladora para envolver bien el cable de señal, las tuberías refrigerantes, y la manguera de drenaje. Compruebe que todos los elementos estén juntos de acuerdo con la **Fig. 3.12**.

#### **NO ENVUELVA LOS EXTREMOS DE LAS TUBERÍAS**

Al envolver todos los elementos, no envuelva los extremos de las tuberías. Es necesario tener acceso para comprobar que no haya pérdidas al terminar el proceso de instalación (ver la sección Comprobaciones de pérdidas de electricidad y de gas de este manual).

#### **Paso 8: Monte unidad interior**

**Si instaló tubos nuevos a la unidad exterior,** haga lo siguiente:

1. Si ya pasó el tubo refrigerante a través del orificio en la pared, siga con el Paso 4.
2. De lo contrario, compruebe que los extremos de las tuberías refrigerantes se encuentren sellados para evitar que ingrese suciedad o elementos extraños dentro de los mismos.

3. Pase con cuidados el conjunto de tubos refrigerantes, manguera de drenaje, y cable de señal a través del orificio en la pared.
4. Enganche la parte superior de la unidad interior en el gancho superior de la platina de anclaje.
5. Compruebe que la unidad quedó firme luego de colocarla, presionando suavemente hacia la izquierda y luego hacia la derecha. La unidad no debe sacudirse ni moverse.
6. Presione hacia abajo, aplicando la presión de forma pareja, en el centro de la unidad. Continúe presionando hasta que la unidad calce completamente en los ganchos que se encuentran en la parte inferior de la platina de anclaje.
7. Compruebe una vez más que la unidad se encuentra firmemente montada, presionando suavemente hacia la izquierda y luego hacia la derecha.

**Si las tuberías refrigerantes ya están empotradas en la pared, haga lo siguiente:**

1. Enganche la parte superior de la unidad interior en el gancho superior de la platina de anclaje.

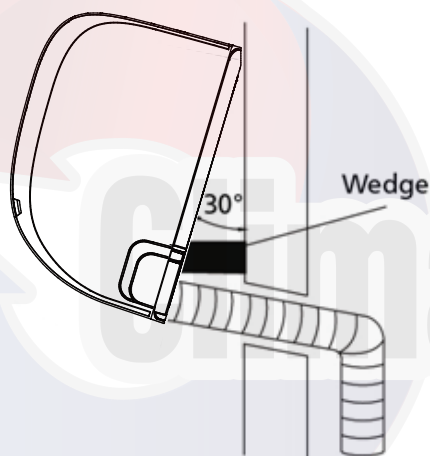
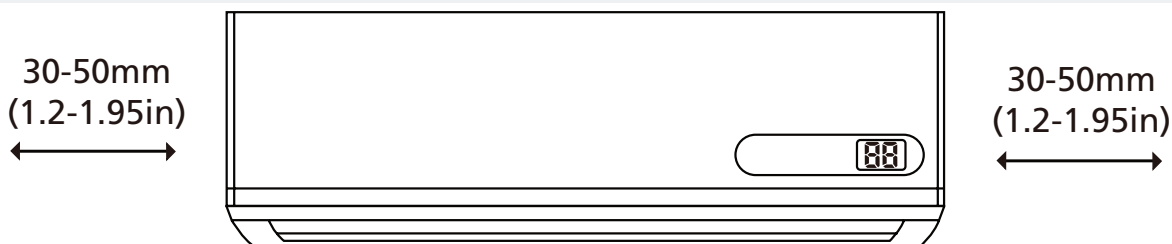


Fig. 3.13

2. Utilice un soporte o cuña para sostener la unidad, de modo de obtener el espacio suficiente para conectar las tuberías refrigerantes, cable de señal, y manguera de drenaje. Ver ejemplo en Fig. 3.13.
3. Conecte la manguera de drenaje y las tuberías refrigerantes (ver la sección **Conexión de tubos refrigerantes** de este manual para más instrucciones).
4. Deje el punto de conexión del tubo expuesto para comprobar que no haya pérdidas (ver la sección **Comprobaciones de pérdida de electricidad y de gas** de este manual).
5. Después de comprobar que no haya pérdidas, envuelva el punto de conexión con cinta aisladora.
6. Retire el soporte o cuña que sostiene la unidad.
7. Presione hacia abajo, aplicando la presión de forma pareja, en el centro de la unidad. Continúe presionando hasta que la unidad calce completamente en los ganchos que se encuentran en la parte inferior de la platina de anclaje.

**LA UNIDAD PUEDE AJUSTARSE**

Tenga presente que los ganchos en la platina de anclaje son más pequeños que los orificios en la parte posterior de la unidad. Si no tiene espacio suficiente para conectar las tuberías empotradas a la unidad interior, puede ajustar la unidad entre 30-50mm (1,25-1,95 pulgadas) hacia la izquierda o la derecha, dependiendo del modelo. (Ver Fig. 3.14.)



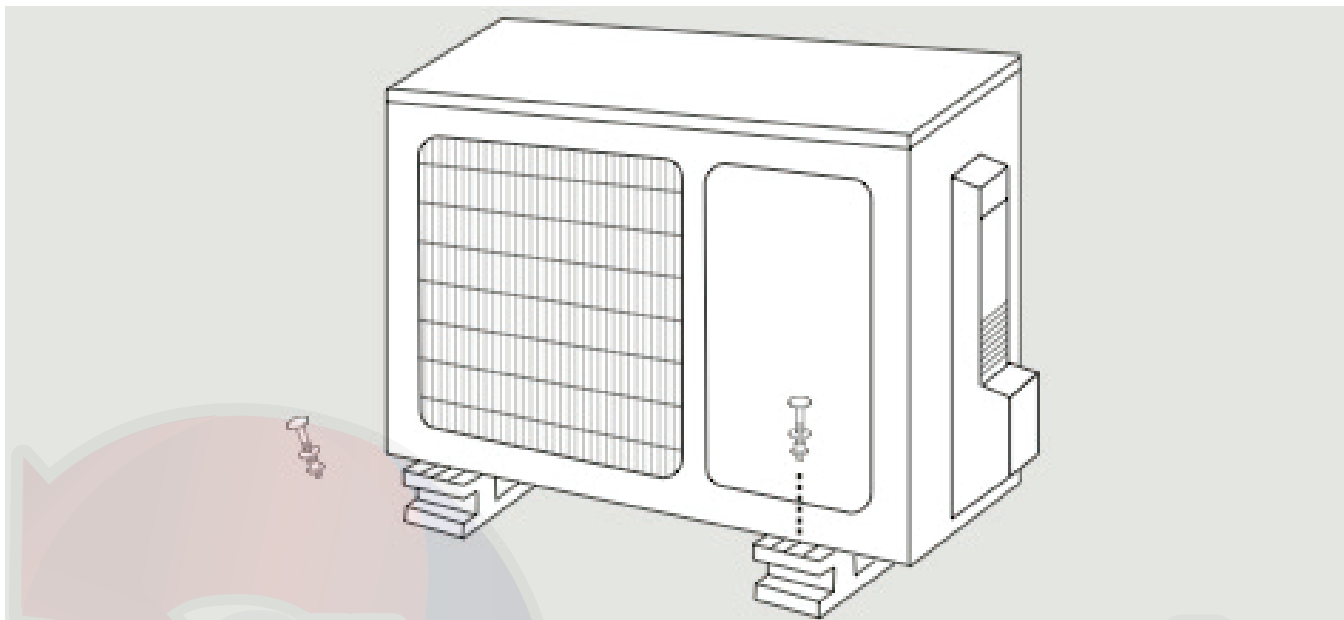
Mueve hacia la izquierda o hacia la derecha

Fig. 3.14

# Instalación de la unidad exterior

# 5

Instalación de la  
unidad exterior



## Instrucciones de instalación – Unidad exterior

### Paso 1: Seleccione el lugar de instalación.

Antes de instalar la unidad exterior, elija la ubicación adecuada. Los siguientes estándares lo ayudarán a hacerlo.

### Las ubicaciones adecuadas para la instalación cumplen con los siguientes estándares:

- ☑ Cumplen con los requerimientos de espacio indicados en los Requerimientos de Espacio para la Instalación (**Fig. 4.1**)
- ☑ Buena circulación de aire y ventilación
- ☑ Firme y sólida —la ubicación soporta la unidad y no vibrará
- ☑ El ruido de la unidad no resulta molesto
- ☑ Se encuentra protegida de la luz solar directa o de la lluvia durante períodos prolongados

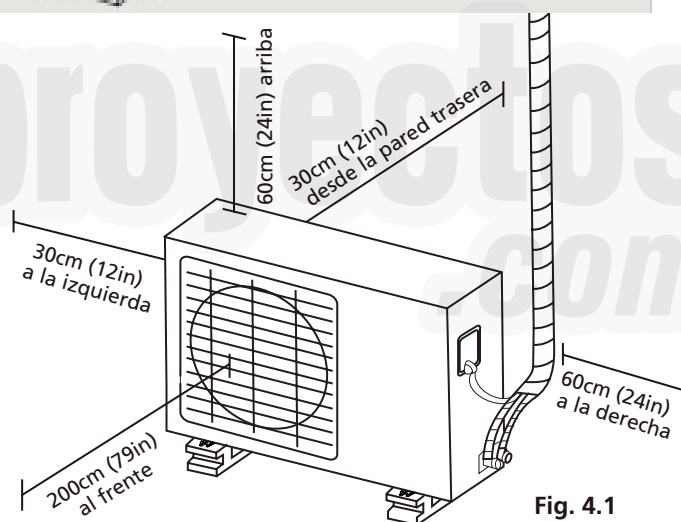


Fig. 4.1

### **NO** instale la unidad en los siguientes lugares:

- ⊘ Cerca de obstáculos que bloqueen la entrada y salida del aire
- ⊘ Cerca de la calle, zonas muy concurridas, o donde el ruido de la unidad resulte molesto
- ⊘ Cerca de animales o plantas que puedan verse afectados por las descargas de aire caliente
- ⊘ Cerca de fuentes de gases combustibles
- ⊘ En un lugar expuesto a grandes cantidades de polvo
- ⊘ En un lugar expuesto a una gran cantidad de salitre

## CONSIDERACIONES ESPECIALES PARA CLIMAS EXTREMOS

### Si la unidad está expuesta a viento fuerte:

Instale la unidad de modo que el ventilador de la salida de aire se encuentre a un ángulo de 90° con respecto a la dirección del viento. Si es necesario, coloque una barrera en frente de la unidad para protegerla de vientos muy fuertes.

Ver **Fig. 4.2** y **Fig. 4.3** a continuación.

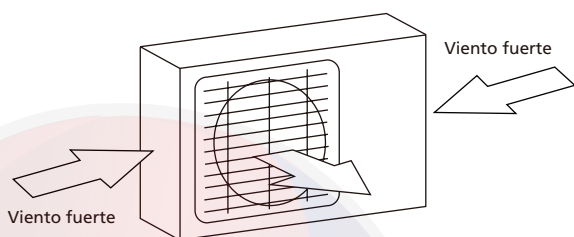


Fig. 4.2

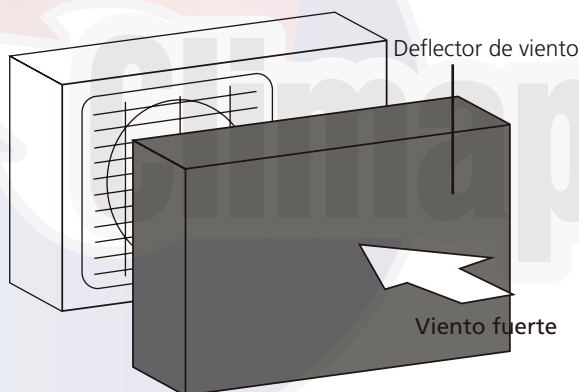


Fig. 4.3

### Si la unidad está expuesta con frecuencia a lluvia fuerte o nieve:

Instale una protección encima de la unidad para protegerla de la lluvia o nieve. Tenga cuidado de no obstruir el flujo de aire alrededor de la unidad.

### Si la unidad está expuesta con frecuencia al salitre (sobre la costa):

Utilice una unidad exterior diseñada especialmente para resistir la corrosión.

## Paso 2: Instale la junta de drenaje.

Las unidades de bomba de calor requieren una junta de drenaje. Antes de atornillar la unidad exterior, debe instalar la junta de drenaje en la parte inferior de la unidad. Tenga en cuenta de que hay dos tipos diferentes de junta de drenajes dependiendo del tipo de unidad exterior.

### Si la junta de drenaje no viene con una arandela de gomas (ver Fig. 4.4 - A), haga lo siguiente:

1. Coloque la arandela de goma en el extremo de la junta de drenaje que se conecta con la unidad exterior.
2. Inserte la junta de drenaje en el orificio ubicado en la base de la bandeja de la unidad.
3. Gire la junta de drenaje 90° hasta que se inserte correctamente, mirando de frente la unidad.
4. Conecte el alargue de la manguera de drenaje (no se incluye) a la junta de drenaje para redirigir el agua desde la unidad durante el modo calor.

### Si la junta de drenaje viene con una arandela de goma (ver Fig. 4.4 - B), haga lo siguiente:

1. Inserte la junta de drenaje en el orificio ubicado en la base de la bandeja de la unidad.
2. Conecte el alargue de la manguera de drenaje (no se incluye) a la junta de drenaje para redirigir el agua desde la unidad durante el modo calor.

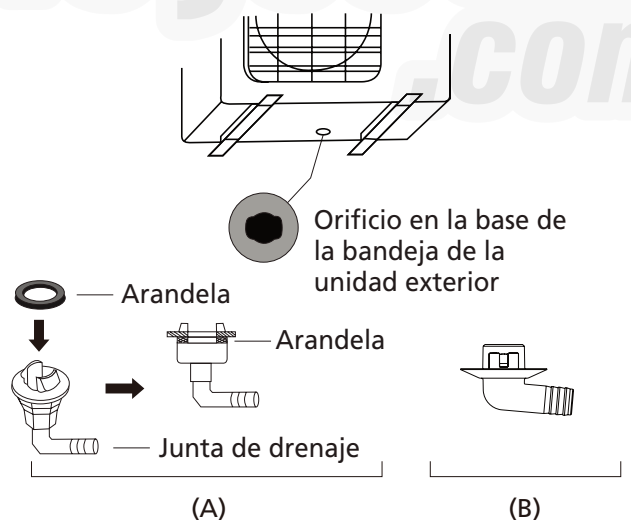


Fig. 4.4

## ! EN CLIMAS FRÍOS

En climas fríos, asegúrese de que la manguera de drenaje esté tan vertical como sea posible para garantizar un drenaje sin obstáculos. Si el agua drena muy lentamente, puede congelarse dentro de la manguera e inundar la unidad.

### Paso 3: Asegure la unidad exterior.

La unidad exterior puede sujetarse al piso o un soporte sobre la pared.

#### DIMENSIONES DE MONTAJE DE LA UNIDAD

La lista a continuación indica los diferentes tamaños de unidad exterior y la distancia entre sus patas de montaje. Prepare la base de instalación de la unidad según las siguientes dimensiones.

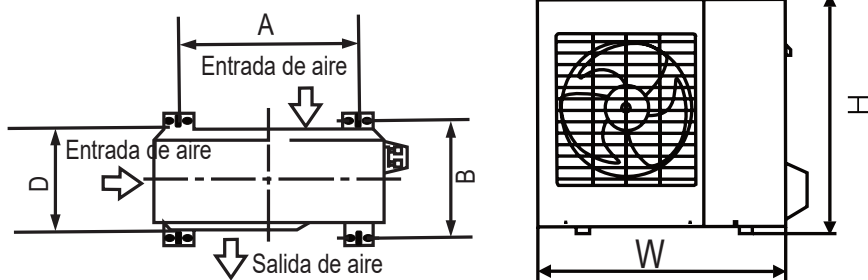


Fig. 4.5

Dimensiones de la unidad exterior (mm/in)	Dimensiones de montaje	
	W x H x D	Distancia A (mm/in)
681x434x285 (26.8"x17"x11.2")	460 (18.10")	292 (11.49")
700x550x270 (27.5"x21.6"x10.62")	450 (17.7")	260 (10.24")
780x540x250 (30.7"x21.25"x9.85")	549 (21.6")	276 (10.85")
845x700x320 (33.25"x27.5"x12.6")	560 (22")	335 (13.2")
810x558x310 (31.9"x22"x12.2")	549 (21.6")	325 (12.8")
700x550x275 (27.5"x21.6"x10.82")	450 (17.7")	260 (10.24")
770x555x300 (30.3"x21.85"x11.81")	487 (19.2")	298 (11.73")
800x554x333 (31.5"x21.8"x13.1")	514 (20.24")	340 (13.39")
845x702x363 (33.25"x27.63"x14.29")	540 (21.26")	350 (13.8")
900x860x315 (35.4"x33.85"x12.4")	590 (23.2")	333 (13.1")
945x810x395 (37.2"x31.9"x15.55")	640 (25.2")	405 (15.95")
946x810x420 (37.21"x31.9"x16.53")	673 (26.5")	403 (15.87")
946x810x410 (37.21"x31.9"x16.14")	673 (26.5")	403 (15.87")

#### Si instala la unidad en el piso o sobre una plataforma de cemento, haga lo siguiente:

1. Marque las posiciones para cuatro pernos de expansión, según las dimensiones en el cuadro de montaje de la unidad
2. Realice orificios para los pernos de expansión.
3. Retire el polvo de cemento de los orificios.
4. Coloque una tuerca en el extremo de cada perno.
5. Clave los pernos en los orificios hechos.

6. Retire las tuercas de los pernos y coloque la unidad exterior sobre los pernos.
7. Coloque una arandela en cada perno y
8. coloque nuevamente las tuercas.  
Utilice una llave adecuada para ajustar cada tuerca hasta que quede apretada.

#### **!** ADVERTENCIA

**PARA REALIZAR ORIFICIOS EN EL CEMENTO, ES RECOMENDABLE PROTEGERSE LOS OJOS EN TODO MOMENTO.**

Si instala la unidad en un soporte montado a la pared, haga lo siguiente:

### CUIDADO

Antes de instalar la unidad sobre la pared, asegúrese de que la misma sea de ladrillo, cemento o un material resistente similar. **La pared debe poder soportar, como mínimo, cuatro veces el peso de la unidad.**

1. Marque la posición de los orificios del soporte según el cuadro dimensiones de montaje de la unidad.
2. Realice orificios para los pernos de expansión.
3. Retire el polvo y restos de cemento de los orificios.
4. Coloque una arandela y una tuerca en el extremo de cada perno.
5. Coloque los pernos de expansión en los orificios en los soportes de montaje; coloque los soportes en posición, y clave los pernos a la pared.
6. Compruebe que los soportes estén nivelados.
7. Levante la unidad con cuidado y coloque las patas de montaje sobre soportes.
8. Atornille la unidad firmemente al soporte.

### PARA REDUCIR LAS VIBRACIONES DE LA UNIDAD AMURADA A LA PARED

Si está permitido, puede instalar la unidad a la pared con burletes de goma, para reducir las vibraciones y el ruido.

### Paso 4: Conecte los cables de señal y de alimentación

La regleta de terminales de la unidad exterior se encuentra protegida por una cubierta de cableado eléctrico en el lateral de la unidad. En el interior de la cubierta está impreso un diagrama completo.



### ANTES DE REALIZAR TRABAJOS ELÉCTRICOS, LEA LO SIGUIENTE

1. El cableado debe cumplir con la reglamentación eléctrica nacional y local, y debe ser realizado por un electricista profesional.
2. Las conexiones eléctricas deben realizarse de conformidad con el Diagrama de Conexión Eléctrica ubicado en los paneles laterales de las unidades interior y exterior.
3. Si existe algún problema serio de seguridad con el suministro de energía, interrumpa el trabajo inmediatamente. Explíquelo las razones al cliente, y no instale la unidad hasta que el problema se resuelva.
4. El voltaje debe estar entre 90-100% del voltaje asignado. El voltaje insuficiente puede ocasionar mal funcionamiento, shock eléctrico, o incendio.
5. Si conecta la energía a un cableado fijo, instale un protector de tensión y un interruptor de energía, con una capacidad de 1,5 veces la corriente máxima de la unidad.
6. Si conecta la energía a un cableado fijo, debe incorporarse a dicho cableado un interruptor o disyuntor que desconecte todos los polos y que tenga una separación de contacto, como mínimo, de 3mm (1/8 pulgadas). El técnico calificado debe utilizar un interruptor o disyuntor aprobados.
7. Conecte la unidad a un tomacorriente individual. No conecte otros aparatos en el mismo tomacorriente.
8. Asegúrese de que el aire acondicionado tenga una conexión adecuada a tierra.
9. Los cables deben estar bien conectados. Los cables flojos pueden ocasionar recalentamiento en los terminales, lo que provoca mal funcionamiento y puede ocasionar incendios.
10. El cableado **no** debe tocar ni apoyarse sobre el tubo refrigerante, el compresor, ni ninguna parte móvil dentro de la unidad.
11. Si la unidad tiene un calentador eléctrico auxiliar, debe instalarse a 1 metro (40 pulgadas), como mínimo, de materiales combustibles.

## **! ADVERTENCIA**

**ANTES DE REALIZAR TRABAJOS ELÉCTRICOS O DE CABLEADO, APAGUE LA LLAVE GENERAL. CUIDADO CON LOS CABLES CON CORRIENTE**

1. Prepare el cable para la conexión:

### **UTILICE EL CABLE ADECUADO**

- Cable de alimentación interior (si corresponde): H05VV-F o H05V2V2-F
- Cable de alimentación exterior: H07RN-F
- Cable de señal: H07RN-F

### **Zona mínima de cruce del cable de alimentación y cable de señal**

#### **Norte América**

Amperios del aparato (A)	AWG
10	18
13	16
18	14
25	12
30	10

#### **Otras Regiones**

Corriente nominal del aparato (A)	Zona Nominal de Cruce (mm <sup>2</sup> )
> 3 y ≤ 6	0.75
> 6 y ≤ 10	1
> 10 y ≤ 16	1.5
> 16 y ≤ 25	2.5
> 25 y ≤ 32	4
> 32 y ≤ 40	6

- Utilice un pelacables para pelar aproximadamente 40 mm (1,57 pulgadas) del forro de ambos extremos del cable de señal.
- Pele la aislación de ambos extremos del cable.
- Utilice un alicate para formar una lengüeta en forma de "u", en ambos extremos del cable

### **CUIDADO CON LOS CABLES CON CORRIENTE**

Al manipular los cables, asegúrese de distinguir con claridad el cable con corriente ("L").

## **! ADVERTENCIA**

**EL CABLEADO DEBE REALIZARSE Estrictamente de acuerdo con el DIAGRAMA DE CABLEADO UBICADO EN LA PARTE INTERIOR DE LA CUBIERTA DEL CABLEADO DE LA UNIDAD INTERIOR.**

- Destornille la cubierta del cableado eléctrico y retírela.
- Destornille el aprisionador de cables que se encuentra debajo de la regleta de terminales y déjelo a un lado.
- Haga que el color de los cables/etiquetas coincida con la etiquetas en la regleta de terminales, y atornille con firmeza la lengüeta en forma de "u" de cada cable a su correspondiente terminal
- Luego de comprobar que las conexiones estén bien hechas, enrolle los cables para evitar que el agua de lluvia ingrese al terminal.
- Utilice el aprisionador de cables para sujetar el cable a la unidad. Atornille el aprisionador de cables con firmeza.
- Aísle los cables sin utilizar con cinta de PVC. Colóquelos de tal manera que no entren en contacto con otras partes eléctricas o metálicas.
- Coloque nuevamente la cubierta del cableado en el lado lateral de la unidad y atorníllela.

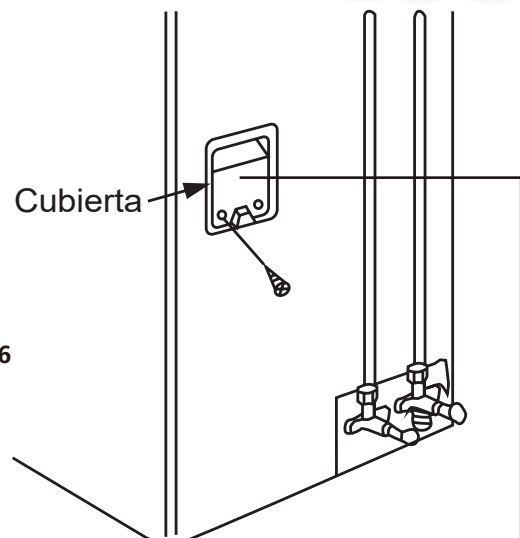


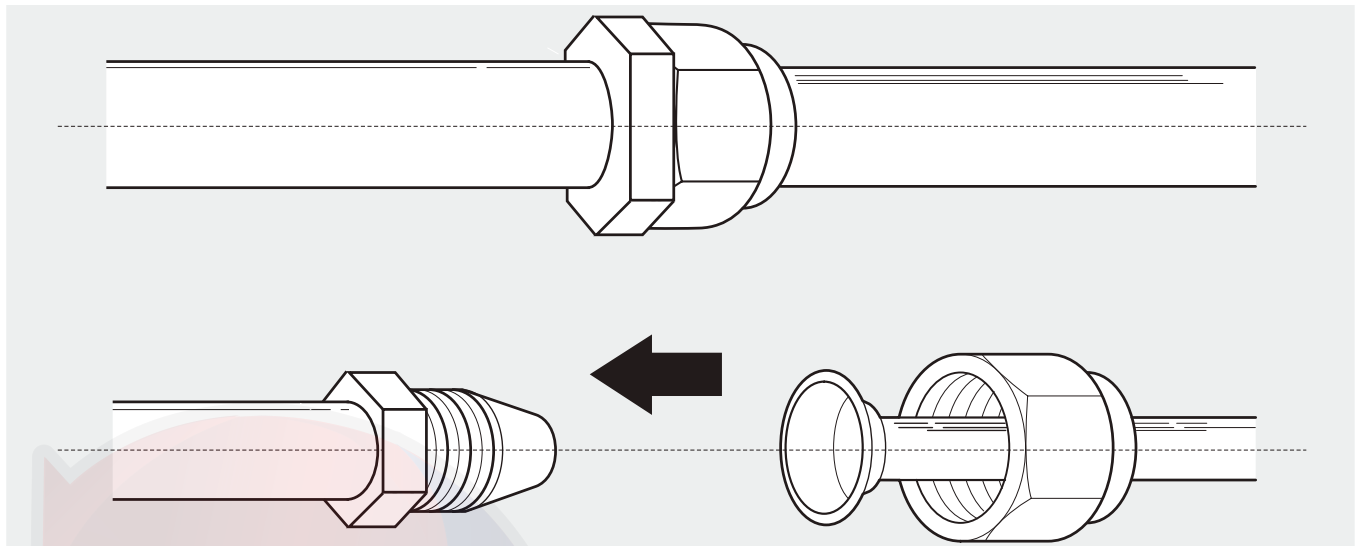
Fig. 4.6

**El diagrama de cableado de la unidad exterior se encuentra en el interior de la cubierta de la unidad exterior.**



# Conexión de tubos refrigerantes

# 6



## Nota sobre la longitud de las tuberías

La longitud de las tuberías refrigerantes afecta el rendimiento y la eficiencia energética de la unidad. La eficiencia nominal se prueba en unidades con una longitud del tubo de 5 metros (16,5 pies). Lea el cuadro a continuación para obtener especificaciones sobre la longitud máxima y altura de caída de las tuberías.

### Máxima Longitud y Altura de Caída de los Tubos Refrigerantes por Modelo

Modelo	Capacidad (BTU/h)	Max. Longitud (m)	Max. Altura de caída (m)
Aire acondicionado Split Inverter R410A	< 15,000	25 (82ft)	10 (33ft)
	≥ 15,000 and < 24,000	30 (98.5ft)	20 (66ft)
	≥ 24,000 and < 36,000	50 (164ft)	25 (82ft)
	≥ 36,000 and ≤ 60,000	65 (213ft)	30 (98.5ft)

## Instrucciones de conexión – Tubo refrigerante

### Paso 1: Corte el tubo.

Al preparar las tuberías refrigerantes, ponga especial cuidado en realizar el corte adecuado. Esto garantizará el funcionamiento eficiente y minimizará la necesidad de realizar mantenimiento en el futuro.

1. Mida la distancia entre las unidades interior y exterior.

2. Utilice un cortador adecuado para cortar el tubo un poco más largo que la distancia medida.
3. Asegúrese que esté cortado a un ángulo perfecto de 90°. Ver ejemplos de malos cortes en la **Fig. 5.1**.

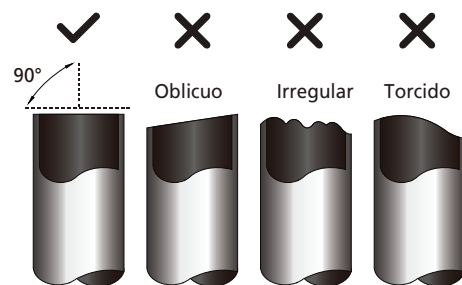


Fig. 5.1

**! NO DEFORME EL TUBO AL CORTARLO**

Tenga especial cuidado de no estropear, mellar o deformar el tubo al cortarlo. Esto reducirá de forma drástica la eficiencia de calefacción de la unidad.

**Paso 2: Retire las rebabas**

Las rebabas pueden afectar el sellado de la conexión de las tuberías refrigerantes. Hay que quitarlas completamente.

1. Coloque el tubo hacia abajo para evitar que las rebabas caigan dentro del mismo.
2. Utilice un escariador para quitar las rebabas del corte del tubo.

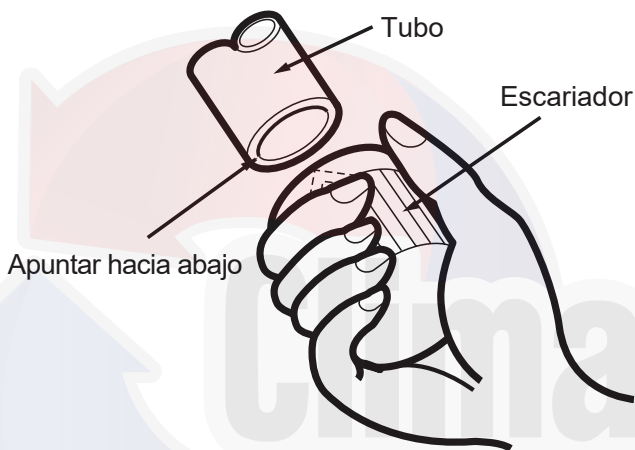


Fig. 5.2

**Paso 3: Abocardado de los extremos del tubo**

Es esencial abocardar adecuadamente para lograr un sellado perfecto.

1. Después de retirar las rebabas del corte del tubo, selle los extremos con cinta de PVC para evitar que ingresen materiales extraños dentro del tubo.
2. Recubra el tubo con material aislante.
3. Abocarde en ambos extremos del tubo. Asegúrese de que estén colocadas en la dirección correcta, ya que luego no se podrán cambiar. Ver Fig. 5.3.

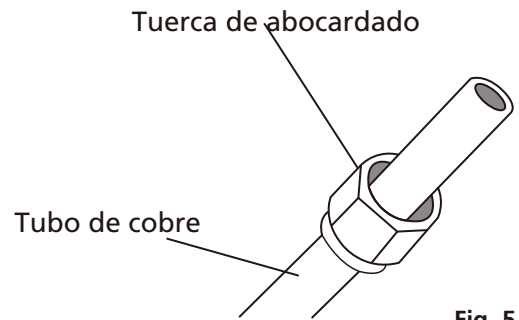


Fig. 5.3

4. Retire la cinta de PVC de los extremos del tubo cuando esté listo para abocardar.
5. Ajuste el molde del abocardador en el extremo del tubo. El extremo del tubo debe sobresalir del borde del molde según las dimensiones indicadas en la tabla a continuación.

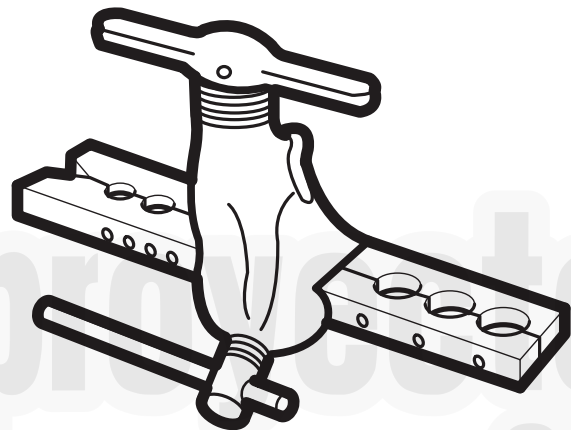


Fig. 5.4

**EL TUBO SOBRESALE DEL MOLDE DE LA ABOCARDADORA**

Diámetro exterior del tubo (mm)	A (mm)	
	Min.	Max.
Ø 6.35 (Ø 0.25")	0.7 (0.0275")	1.3 (0.05")
Ø 9.52 (Ø 0.375")	1.0 (0.04")	1.6 (0.063")
Ø 12.7 (Ø 0.5")	1.0 (0.04")	1.8 (0.07")
Ø 16 (Ø 0.63")	2.0 (0.078")	2.2 (0.086")

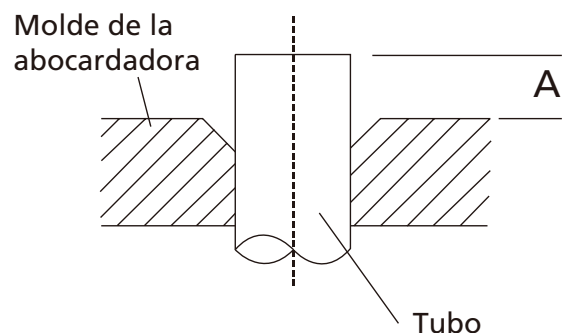


Fig. 5.5

- Coloque la abocardadora sobre el molde.
- Gire la manivela de la abocardadora en sentido horario hasta que el tubo quede listo.
- Retire la abocardadora y el molde, verifique que el extremo del tubo haya quedado parejo y no presente quebraduras.

#### Paso 4: Conecte las tuberías

Al conectar las tuberías refrigerantes, tenga cuidado de no aplicar demasiada torsión ni de deformar las tuberías de ninguna forma. Debe conectar primero el tubo de baja presión y luego el de alta presión.

#### RADIO MÍNIMO DE CURVATURA

Al conectar las tuberías refrigerantes, el radio mínimo de curvatura es de 10cm. Ver **Fig 5.6**.

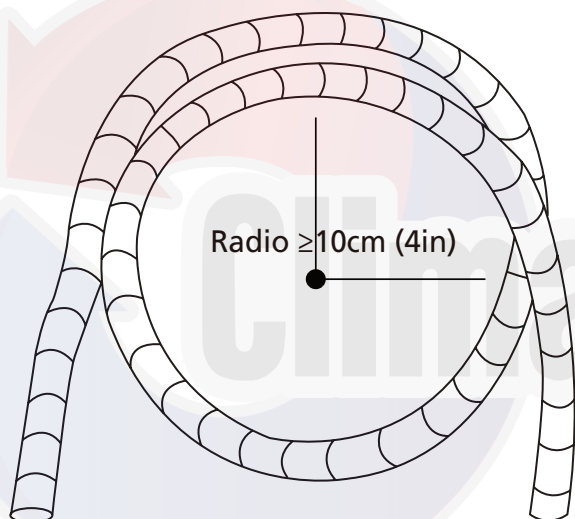


Fig. 5.6

#### Instrucciones para conectar las tuberías a la unidad interior

- Alinee el centro de los dos tubos que va a conectar. Ver **Fig. 5.7**.

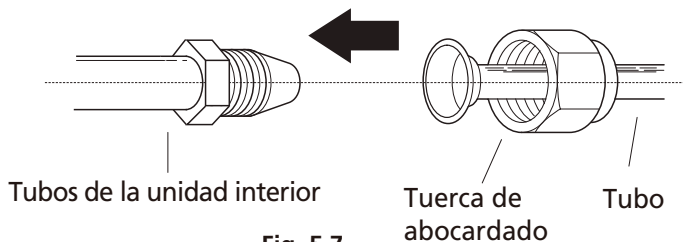


Fig. 5.7

- Apriete la tuerca a mano tanto como sea posible.
- Utilice una llave francesa para sujetar la tuerca en el tubo de la unidad.
- Mientras sujeta la tuerca con firmeza, utilice una llave de torque para ajustar la tuerca de abocardado, según los valores de torsión indicados en la tabla **Requerimientos de torsión**. Afloje levemente la tuerca y vuelva a ajustarla.

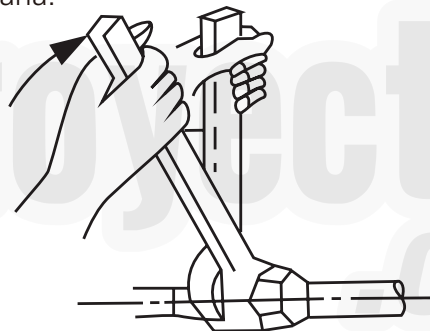


Fig. 5.8

#### REQUERIMIENTOS DE TORSIÓN

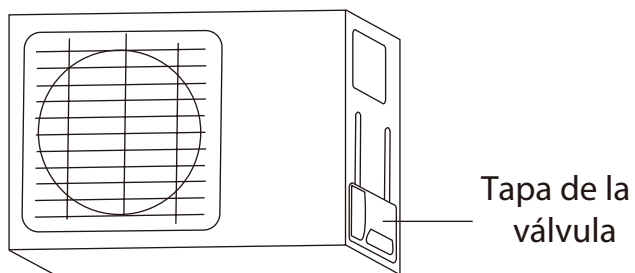
Diámetro exterior del tubo (mm)	Torsión de ajuste adicional (N•m)	Añadir. Torsión de ajuste adicional (N•m)
Ø 6.35 (Ø 0.25")	1,500 (11lb•ft)	1,600 (11.8lb•ft)
Ø 9.52 (Ø 0.375")	2,500 (18.4lb•ft)	2,600 (19.18lb•ft)
Ø 12.7 (Ø 0.5")	3,500 (25.8lb•ft)	3,600 (26.55lb•ft)
Ø 16 (Ø 0.63")	4,500 (33.19lb•ft)	4,700 (34.67lb•ft)

#### ! NO APLIQUE DEMASIADA TORSIÓN

La fuerza excesiva puede romper la tuerca o estropear las tuberías refrigerantes. No sobrepase los requerimientos de tensión indicados en el cuadro que luce más adelante.

## Instrucciones para conectar las tuberías a la unidad exterior

1. Destornille la tapa de la válvula en el lateral de la unidad exterior. (Ver **Fig. 5.9**)

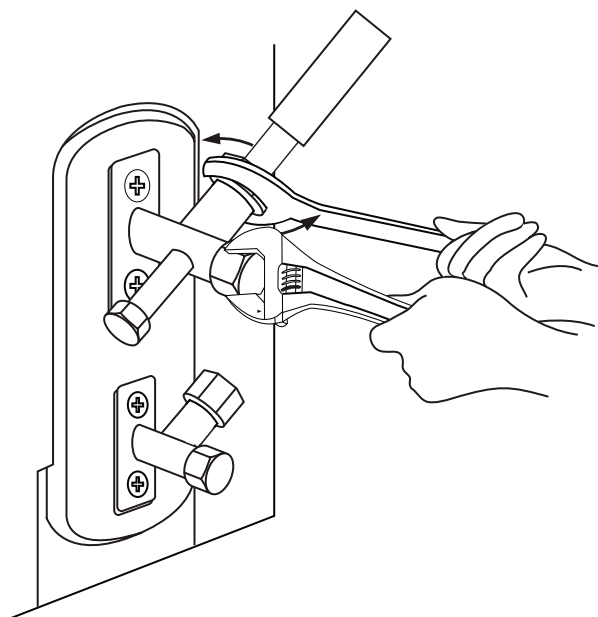


**Fig. 5.9**

2. Retire las tapas protectoras de los extremos de las válvulas.
3. Alinee con cada válvula el extremo del tubo con la tuerca, y ajústela a mano tan fuerte como sea posible.
4. Utilice una llave francesa para sujetar el cuerpo de la válvula. No sujete la tuerca que sella la válvula de servicio. (Ver **Fig. 5.10**)

## UTILICE UNA LLAVE FRANCESA PARA SUJETAR LA VÁLVULA

La torsión de ajustar la tuerca puede romper otras partes de la válvula.

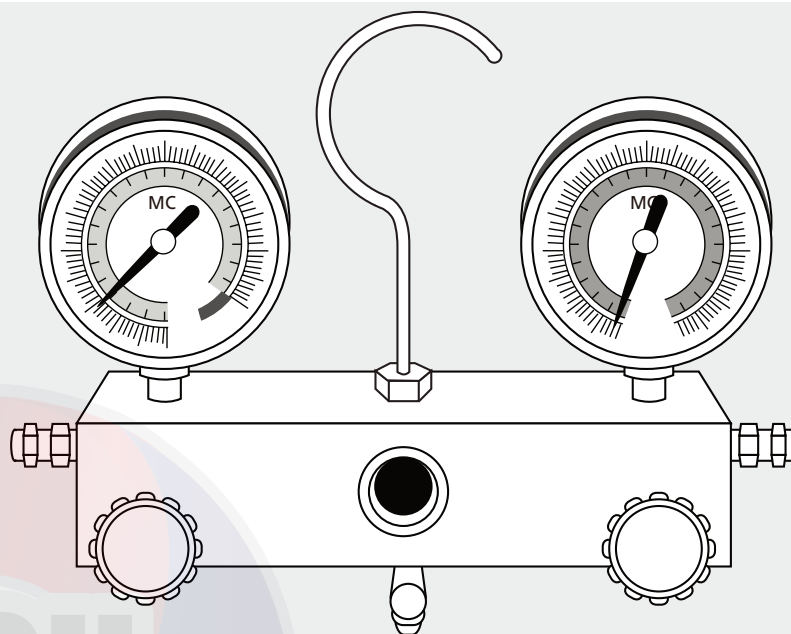


**Fig. 5.10**

5. Mientras sujeta el cuerpo de la válvula con firmeza, utilice una llave de torque para ajustar la tuerca, según los valores de torsión correctos.
6. Afloje levemente la tuerca y vuelva a ajustarla.
7. Repita los Pasos 3 a 6 para el resto del tubo.

# Evacuación del aire

# 7



## Preparativos y Precauciones

El aire y los materiales extraños en el circuito refrigerante pueden provocar aumentos anormales de la presión, lo que puede dañar el aire acondicionado, reducir su eficiencia y ocasionar lesiones. Utilice una bomba de vacío y un juego de manómetros para evacuar el circuito refrigerante, retirando del sistema el gas no-condensable y la humedad.

La evacuación debe realizarse luego de la instalación inicial y cuando se reubica la unidad.

### ANTES DE REALIZAR LA EVACUACIÓN

- ☑ Compruebe que las tuberías de baja presión y de alta presión entre las unidades interior y exterior estén conectadas adecuadamente, de acuerdo con la sección Conexión de tubos refrigerantes de este manual.
- ☑ Compruebe que el cableado esté conectado adecuadamente.

## Instrucciones de Evacuación

Antes de utilizar el juego de manómetros y la bomba de vacío, lea los manuales de funcionamiento para familiarizarse con el uso adecuado.

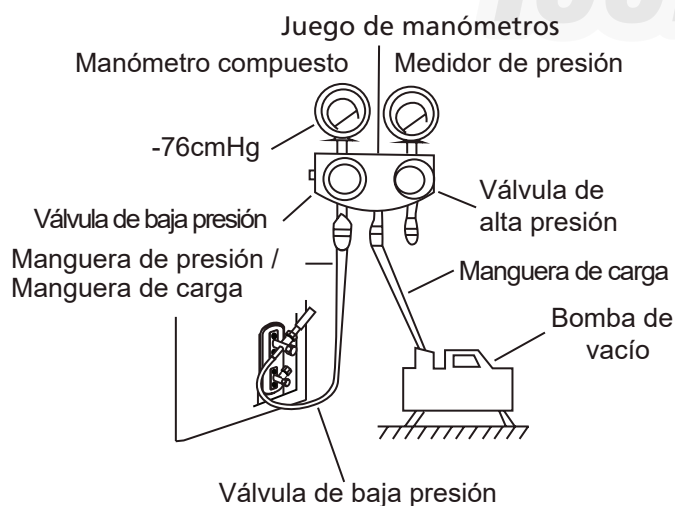


Fig. 6.1

1. Conecte la manguera de carga del juego de manómetros al puerto de servicio en la válvula de baja presión de la unidad exterior
2. Conecte otra manguera de carga del juego de manómetros a la bomba de vacío.

- Abra el lado de Baja Presión del juego de manómetros. Mantenga el lado de Alta Presión cerrado.
- Encienda la bomba de vacío para evacuar el sistema.
- Deje que la bomba funcione como mínimo 15 minutos, o hasta que el manómetro compuesto indique -76cmHG (-105 Pa).
- Cierre el lado de Baja Presión del juego de manómetros, y apague la bomba de vacío.
- Espere 5 minutos y compruebe que no ha habido cambios en la presión del sistema.
- Si hay cambios en la presión del sistema, remítase a la sección 'Comprobación de pérdida de gas' para obtener información sobre cómo revisar fugas. Si no hay cambio de presión en el sistema, desenrosque la tapa del empaque de la válvula (La válvula de alta presión).
- Inserte una llave hexagonal en la válvula (válvula de alta presión) y abra la misma girando la llave 1/4 en sentido horario. Escuche que el gas sale del sistema, cierre la válvula después de 5 segundos.
- Observe el Medidor de presión durante un minuto para asegurarse de que no haya cambios en la presión. La lectura del Medidor de presión debe ser levemente superior a la presión atmosférica.

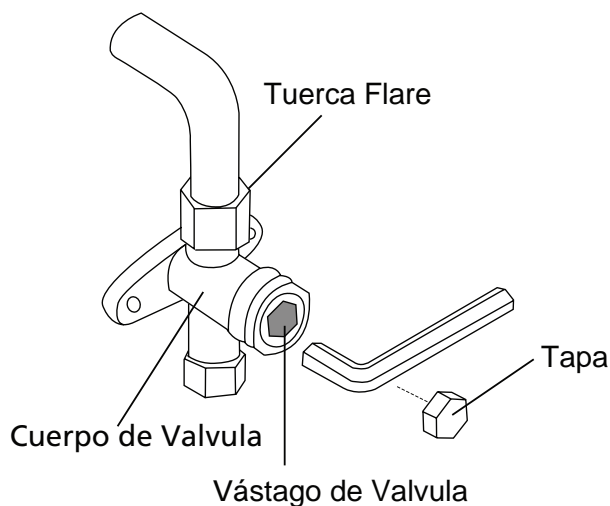


Fig. 6.2

- Retire la manguera de carga del puerto de servicio.
- Utilizando la llave hexagonal, abra completamente las válvulas de alta presión y de baja presión.
- Ajuste a mano las tapas de las tres válvulas (puerto del servicio, alta presión, baja presión). Puede ajustarlas luego con la llave de torque, si es necesario.

**! ABRA LOS VÁSTAGOS DE LA VÁLVULA CON CUIDADO**

Al abrir los vástagos de válvula, gire la llave hexagonal hasta que alcance el tope. No intente forzar la válvula para que abra más.

**Nota sobre el agregado de refrigerante.**

Algunos sistemas requieren una carga adicional dependiendo de la longitud del tubo. La longitud estándar varía según las normas locales. Por ejemplo, en Norte América, la longitud estándar es de 7,5m (25'). En otras zonas, la longitud estándar del tubo es de 5m (16'). La carga de refrigerante adicional puede calcularse mediante la siguiente fórmula:

**REFRIGERANTE ADICIONAL POR LONGITUD DEL TUBO**

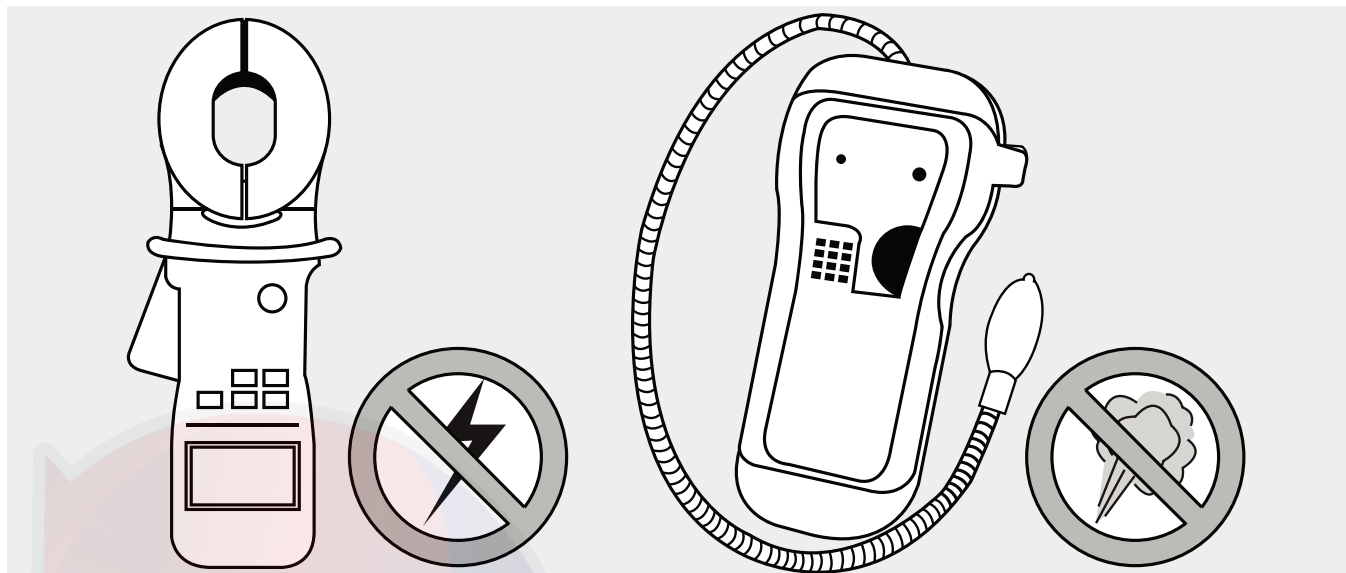
Longitud del tubo de conexión (m)	Método de purga del aire	Refrigerante adicional	
< longitud estándar del tubo	Bomba de vacío	N/A	
> longitud estándar del tubo	Bomba de vacío	Lado líquido: Ø 6.35 (ø 0.25") <b>R22:</b> (Long del tubo – long estándar) x 30g/m (Long del tubo – long estándar) x 0.32oz/ft	Lado líquido: Ø 9.52 (ø 0.375") <b>R22:</b> (Long del tubo – long estándar) x 60g/m (Long del tubo – long estándar) x 0.64oz/ft
		<b>Inverter R410A:</b> (Pipe length – standard length) x 15g/m (Pipe length – standard length) x 0.16oz/ft	<b>Inverter R410A:</b> (Long del tubo – long estándar) x 30g/m (Long del tubo – long estándar) x 0.32oz/ft
		<b>Frecuencia fija R410A:</b> (Long del tubo – long estándar) x 20g/m (Long del tubo – long estándar) x 0.21oz/ft	<b>Frecuencia fija R410A:</b> (Long del tubo – long estándar) x 40g/m (Long del tubo – long estándar) x 0.42oz/ft

**! CUIDADO**

**NO** mezcle los tipos de refrigerante.

# Comprobaciones de pérdidas de electricidad y de gas

# 8



## Comprobaciones de Seguridad Eléctrica

Luego de la instalación, verifique que el cableado eléctrico esté instalado de conformidad con las normas locales y nacionales, y de acuerdo con este Manual de Instalación.

### ANTES DE LA PRUEBA DE FUNCIONAMIENTO

#### Compruebe la conexión a tierra

Mida la resistencia de la conexión a tierra visualmente y con un tester. Dicha resistencia de la conexión a tierra debe ser inferior a 4.

**Nota:** Esto puede no ser necesario en ciertos lugares de EEUU.

### DURANTE LA PRUEBA DE FUNCIONAMIENTO

#### Compruebe que no haya pérdidas de electricidad

Durante la **Prueba de funcionamiento**, utilice una electrosonda y multímetro para realizar una prueba exhaustiva de pérdidas de electricidad.

Si detecta alguna pérdida de electricidad, apague la unidad inmediatamente y comuníquese con un electricista autorizado, para encontrar y resolver la causa de la pérdida.

**Nota:** Esto puede no ser necesario en ciertos lugares de EEUU.

## ⚠ ADVERTENCIA – RIESGO DE SHOCK ELÉCTRICO

**EL CABLEADO DEBE CUMPLIR CON REGLAMENTACIÓN ELÉCTRICA LOCAL Y NACIONAL, Y DEBE SER REALIZADO POR UN ELECTRICISTA AUTORIZADO.**

## Comprobaciones de pérdidas de gas

Existen dos métodos para comprobar que no haya pérdidas de gas.

### Método del agua y jabón

Aplique agua jabonosa o detergente líquido, con un cepillo suave, en todos los puntos de conexión de las unidades interior y exterior. La presencia de burbujas indica que hay pérdida.

### Método del detector de pérdidas

Si utiliza un detector de pérdidas, remítase al manual de funcionamiento del dispositivo para obtener instrucciones adecuadas sobre el uso.

## DESPUÉS DE REALIZAR LAS COMPROBACIONES DE PÉRDIDA DE GAS

Después de confirmar que los puntos de conexión de las tuberías NO presentan pérdidas, coloque nuevamente la tapa de la válvula en la unidad exterior.

# Prueba de funcionamiento

# 9

## Antes de la Prueba de funcionamiento

Realice la prueba de funcionamiento únicamente después de haber completado los siguientes pasos:

- **Comprobaciones de Seguridad Eléctrica** – Confirme que el sistema eléctrico de la unidad es seguro y funciona adecuadamente properly
- **Comprobaciones de pérdidas de gas** – Compruebe las conexiones de todas las tuercas de abocardado y confirme que el sistema no tiene pérdidas
- Confirme que las válvulas de gas y de líquido (alta y baja presión) estén completamente abiertas

## Instrucciones para la Prueba de funcionamiento

Debe realizar la **Prueba de funcionamiento** durante un mínimo de 30 minutos.

1. Conecte la unidad al tomacorriente.
2. Oprima el botón **ON/OFF** en el control remoto para encenderla.
3. Oprima el botón **MODE** para desplazarse por las siguientes funciones, una a la vez:
  - COOL (FRÍO)– Seleccione la mínima temperatura posible
  - HEAT (CALOR)– Seleccione la máxima temperatura posible
- 4.

Permita que cada función actúe durante 5 minutos, y compruebe lo siguiente:

Lista de comprobaciones a realizar	BIEN/MAL	
No hay pérdidas de electricidad		
La unidad tiene una conexión a tierra adecuada		
Todos los terminales eléctricos están adecuadamente cubiertos		
Las unidades interior y exterior están bien instaladas		
los puntos de conexión de las tuberías NO presentan pérdidas	Exterior (2):	Interior (2):
El agua drena adecuadamente a través de la manguera de drenaje		
Todos las tuberías están bien aisladas		
La función COOL funciona adecuadamente		
La función HEAT funciona adecuadamente		
Las aletas de la unidad interior se mueven adecuadamente		
La unidad interior responde al control remoto		



## COMPRUEBE NUEVAMENTE LAS CONEXIONES DE LAS TUBERÍAS

Durante el funcionamiento, la presión del circuito refrigerante aumentará. Esto puede hacer aparecer pérdidas que no estaban presentes durante la comprobación inicial.

Durante la Prueba de funcionamiento compruebe nuevamente que los puntos de conexión del tubo refrigerante no presentan pérdidas. Remítase a la sección Comprobaciones de pérdida de gas para obtener instrucciones.

5. Luego de haber completado la Prueba de funcionamiento satisfactoriamente, y haber confirmado que todos los puntos en la Lista de comprobaciones a realizar están BIEN, haga lo siguiente:
  - a. Mediante el control remoto, ajuste la unidad a la temperatura normal de funcionamiento.
  - b. Utilizando cinta aisladora, envuelva las conexiones del tubo refrigerante interior que había dejado al descubierto durante el proceso de instalación de la unidad interior.

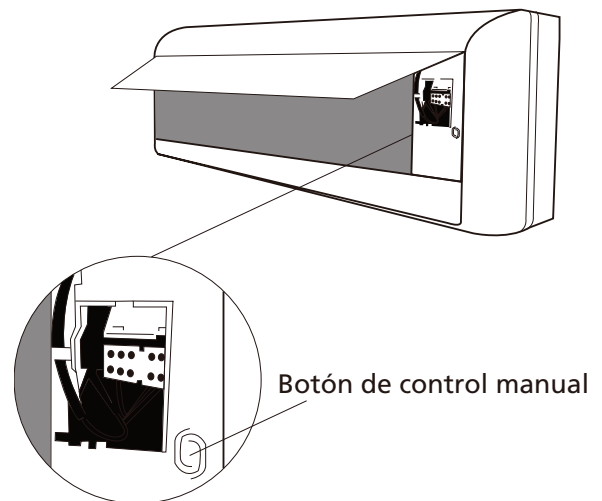


Fig. 8.1

## SI LA TEMPERATURA AMBIENTE ES INFERIOR A 17°C (63°F)

No se puede utilizar el control remoto para iniciar la función COOL (FRÍO) cuando la temperatura ambiente es inferior a 17°C. En este caso, puede utilizar el botón de CONTROL MANUAL para probar dicha función.

1. Levante el panel frontal de la unidad interior hasta que haga "click".
2. El botón de CONTROL MANUAL se encuentra sobre el lado derecho de la unidad. Oprímalo 2 veces para seleccionar la función COOL. Véase **Fig 8.1**.
3. Realice la Prueba de funcionamiento.

# Directrices europeas acerca de la eliminación

# 10

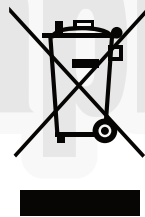
Este aparato contiene refrigerante y otros materiales potencialmente peligrosos. Para desechar este producto, la legislación requiere una recolección y tratamiento especiales. **No** lo deseche junto con los residuos domiciliarios o sin clasificar.

Para desechar este aparato, cuenta con las siguientes opciones:

- Deshágase de él en los lugares municipales designados para la recolección de residuos electrónicos.
- Al comprarlo, el lugar de venta puede tomar el aparato viejo sin cargo.
- El fabricante puede tomar el aparato viejo sin cargo.
- Venda el aparato a recicladores de metal certificados.

## Aviso especial

Desechar este aparato en el bosque u otros entornos naturales pone en peligro su salud y es malo para el medio ambiente. Sustancias peligrosas pueden filtrarse a las aguas subterráneas y entrar en la cadena alimenticia.



Climaproyectos.com



**El diseño y las especificaciones pueden cambiar sin previo aviso por motivos de mejora en el producto. Consulte con el punto de venta o el fabricante para obtener detalles.**