

Precauciones de seguridad

- Instalación, arranque y el mantenimiento del equipo de aire acondicionado puede ser dañino debido a sistemas de presión, componentes eléctricos, y la ubicación de los equipos. (techos, estructuras elevadas, etc.)
- Únicamente personal de servicio e instaladores entrenados y calificados pueden realizar la instalación, el arranque y dar servicio a este equipo.
- Cuando se trabaja en el equipo, observe las precauciones que vienen en los manuales o en las etiquetas que vienen con el equipo.
- Siga los códigos de seguridad. Utilice lentes de seguridad y guantes de trabajo. Mantenga un paño de extinción y un extinguidor cerca cuando esté soldando. Tenga cuidado en el manejo, manipulación, y el establecimiento de los equipos.
- Lea estas instrucciones y siga todas las advertencias y precauciones que se incluyen en los manuales y aquellas adjuntas a la unidad. Consulte los códigos locales de edificios y El Código Eléctrico Nacional para requerimientos especiales.
- Si el cable de suministro está dañado, debe reponerse por el fabricante, el agente de servicio o alguna persona similar calificada para evitar daños.
- La unidad debe estar conectada a la fuente de alimentación principal por medio de un switch o un interruptor de circuito con una separación de contacto de al menos 3mm en todos los polos, y a través del dispositivo de corriente residual (RCD) con una corriente residual de funcionamiento que no exceda de 30 mA.
- Este aparato no está diseñado para ser utilizado por personas (incluidos niños) con capacidades físicas, sensoriales o mentales, o falta de experiencia y conocimiento, a menos que sean supervisados o se les hayan dado instrucciones en relación al uso del aparato por una persona responsable de su seguridad.
- Los niños deben ser supervisados para asegurarse de que no jueguen con el aparato.

Las ubicaciones para instalación deben contar con:

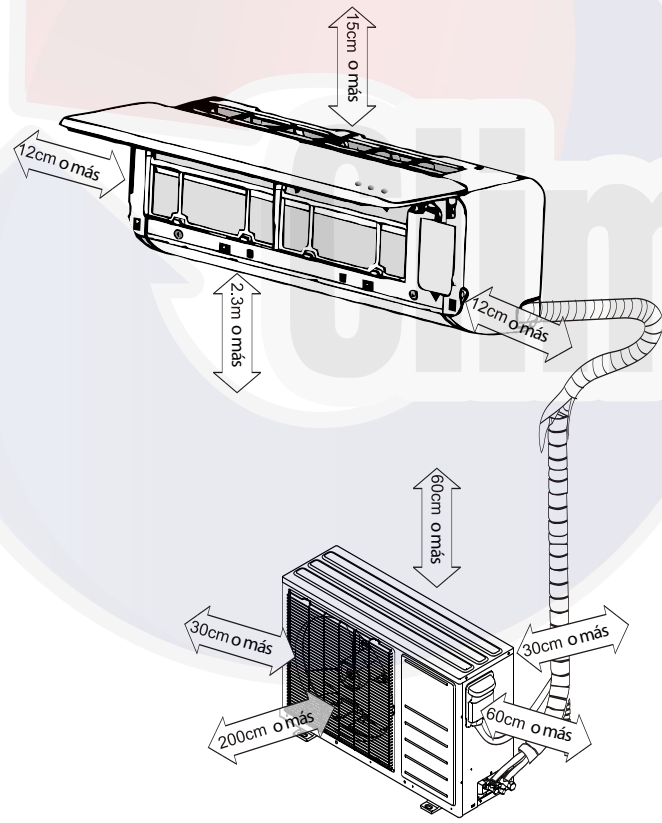
Evaporadora

- Una ubicación donde pueda soportar el peso de la misma.
- No instale la evaporadora cerca de una fuente de calor como la luz directa del sol o un aparato de calentamiento.
- Una ubicación que proporcione espacios libres apropiados.
- La altura mínima de instalación recomendada para la evaporadora es de 2.3 metros.

Condensadora

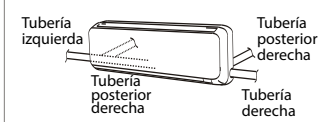
- Una ubicación que sea conveniente para la instalación y que no esté expuesta a fuertes vientos. Si la unidad se expone a fuertes vientos, se recomienda instalar un deflector de vientos.
- Una ubicación que pueda soportar el peso de la condensadora y que ésta pueda ser montada en una posición nivelada.
- Una ubicación en la que se proporcione espacios libres como en la siguiente figura.

No instale la evaporadora o la condensadora en una ubicación con condiciones especiales de ambiente.

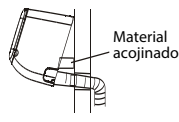


Nota: Garantice los espacios que se indican con las flechas de la pared, techo, cerca y otros obstáculos.

Las líneas de refrigerante se pueden enrutar en cualquiera de las 4 direcciones.



Coloque un material acojinado para tener espacio de instalación para la tubería posterior.



Si existe una tapa de dren, puede ser intercambiado por una manguera de dren.

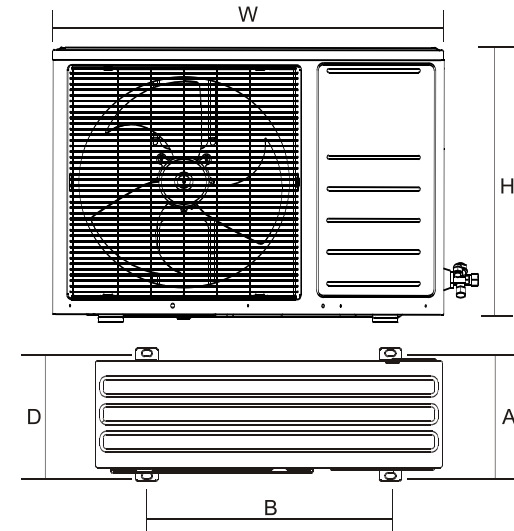


Accesorios

No	Nombre (cantidad)	No	Opcional (modelo específico)
1	Placa de instalación (1)	4	Salida de drenaje (1) Empaque (1)
2	Taquete (5 u 8) Tornillo A (5 u 8)	5	Soporte de control remoto (1) Tornillo B (2)
3	Control remoto (1) Batería (2)	6	Filtro de refrescante de aire (1) (utilizado para instalar el filtro de aire)

Dimensiones de base de Condensadora

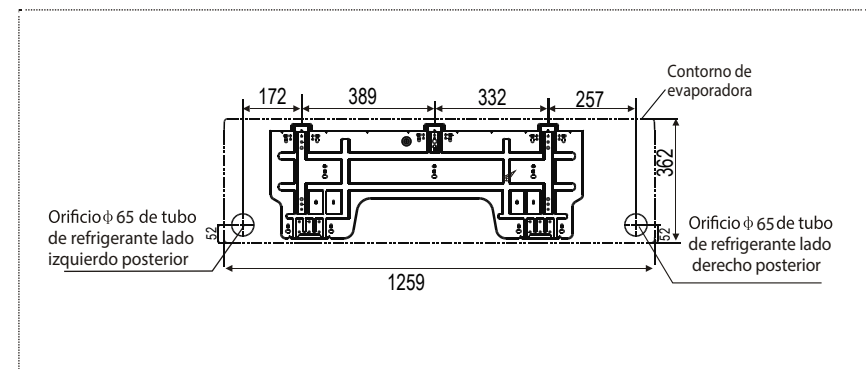
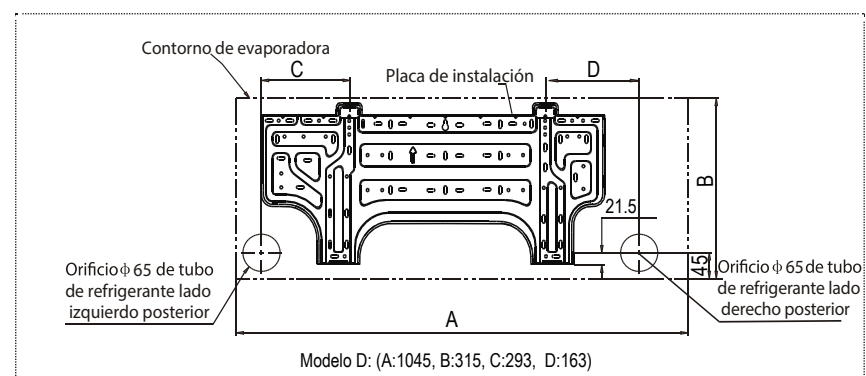
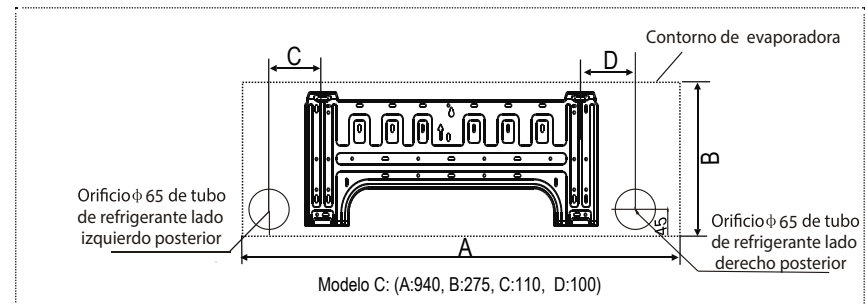
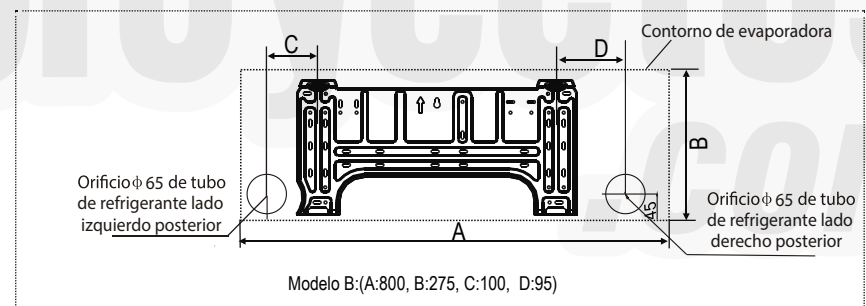
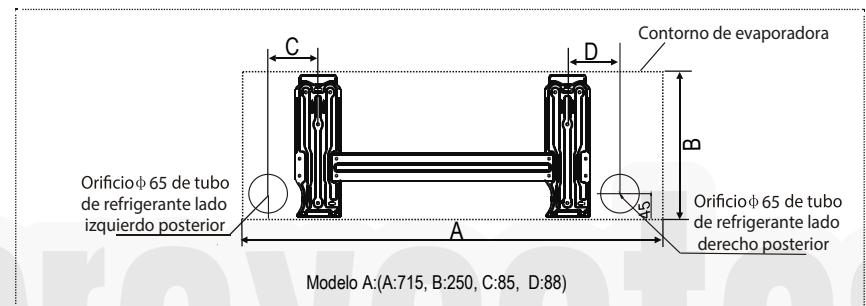
Las dimensiones de la base varían dependiendo de las condensadoras. El diámetro del perno de fijación debe ser mayor a 10 mm.



Dimensiones de la condensadora mm (WxHxD)	Dimensiones de la base	
	A (mm)	B (mm)
700x540x240	458	250
780x540x250	549	276
760x590x285	530	290
820x595x330	523	340
845x700x320	560	335
900x860x315	590	333

Dimensiones de placa de instalación de evaporadora

La placa de instalación se verá como una de las siguientes dependiendo del tamaño de la unidad. Los agujeros para los taquetes de fijación deben ser de 65mm.



Trabajo de tuberías

La longitud de la tubería de conexión afectará la capacidad y la energía eficiente de la unidad.
La eficiencia nominal es probada basada en una tubería de 5 metros.

	Longitud mínima para reducir vibraciones y sonidos anormales.	Longitud de carga mejor	Carga adicional por metro	
			Lado líquido: $\phi 6.35\text{mm}$	Lado líquido: $\phi 9.52\text{mm}$
R22	3m	5m	30g	60g
R410A*			15g (para tipo inverter)	30g (para tipo inverter)
			20g	40g

* Por favor utilice las herramientas para el sistema R410A.

Alinee el centro para apretar la tuerca abocinada y termine conectando utilizando las dos llaves.
A continuación se muestra la torsión del torque para la conexión.

	Tuerca abocinada	Diametro exterior	Torsión de torque (N.cm)	Torsión de torque adicional (N.cm)
		$\phi 6.35\text{mm}$	1500 (153kgf.cm)	1600 (163kgf.cm)
		$\phi 9.52\text{mm}$	2500 (255kgf.cm)	2600 (265kgf.cm)
		$\phi 12.7\text{mm}$	3500 (357kgf.cm)	3600 (367kgf.cm)
		$\phi 15.88\text{mm}$	4500 (459kgf.cm)	4700 (479kgf.cm)

Trabajo de cableado

- Instale un interruptor principal, un interruptor de circuito o un fusible, la capacidad debe ser superior a 1.5 veces la corriente máxima del circuito.
- Una rama individual del circuito y un enchufe individual se debe utilizar únicamente para este aparato.
- El cable de alimentación interior debe ser tipo H05VV-F o H05V2V2-F.
- El cable de alimentación exterior y el cable interconector debe ser tipo H05RN-F.
- La sección de cable depende en la corriente nominal indicado en la placa del fabricante.

Área mínima de la sección transversal de los conductores:

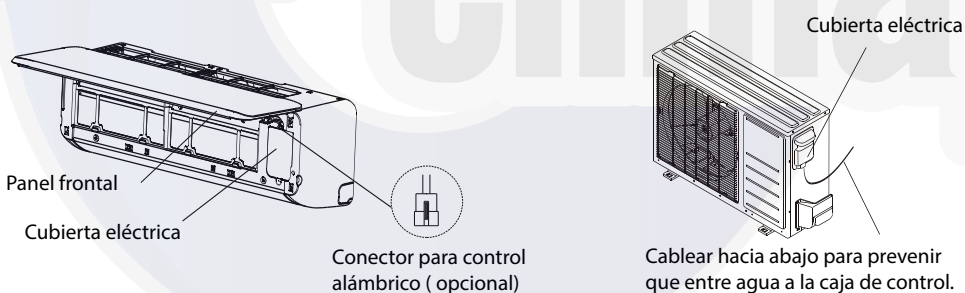
Corriente nominal del aparato (A)	Área nominal de la sección transversal (mm ²)
>3 y ≤6	0.75
>6 y ≤10	1
>10 y ≤16	1.5
>16 y ≤25	2.5
>25 y ≤32	4
>32 y ≤40	6

Conexión de Cable Interior

1. Levante el panel frontal de la evaporadora.
2. Retire la cubierta eléctrica de la evaporadora y la abrazadera de cables aflojando los tornillos.
3. Pase los cables de conexión de la parte posterior de la evaporadora y conecte al bloque de terminales interior.

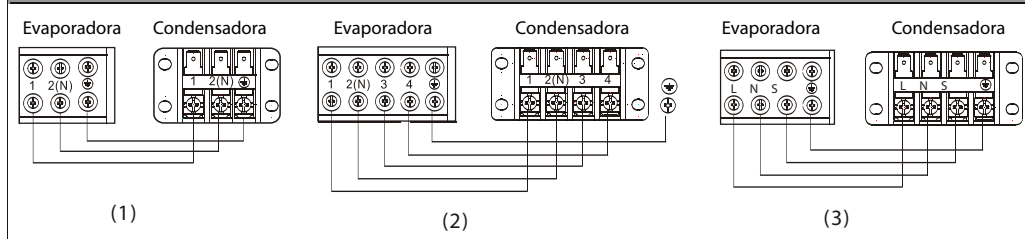
Conexión de Cable Exterior

1. Retire la cubierta eléctrica y la abrazadera de cables aflojando los tornillos.
2. Conecte los cables al bloque de terminales exterior con la misma secuencia que la evaporadora.

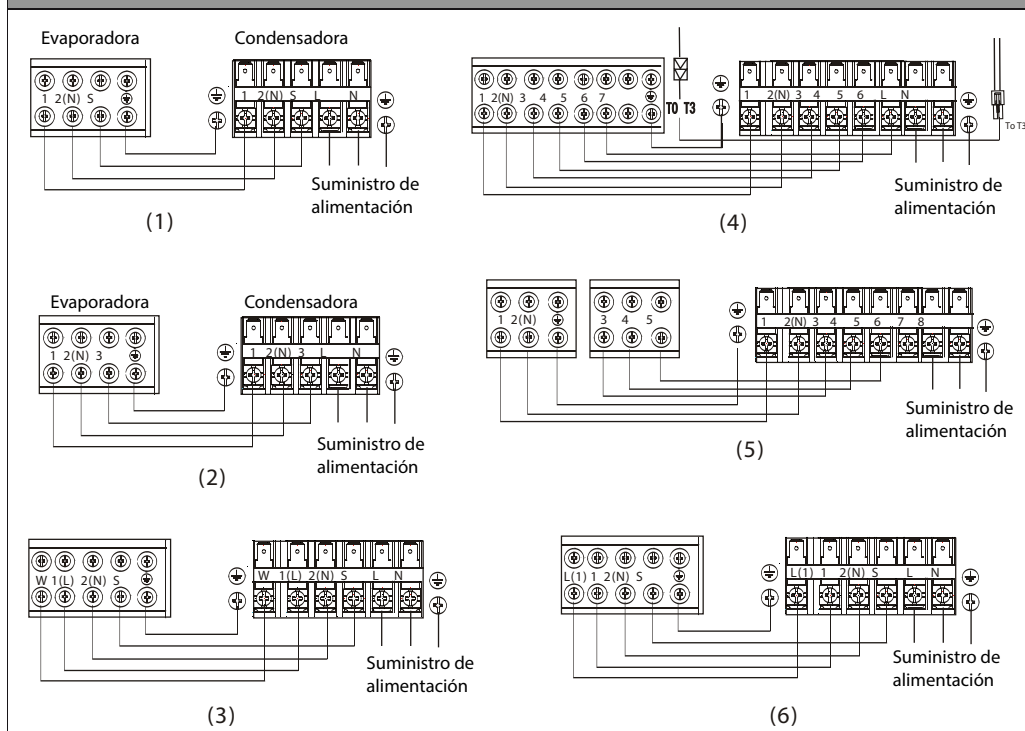


Diagramas de conexión

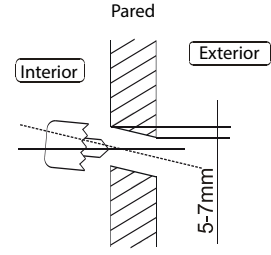
Suministro de alimentación de evaporadora



Suministro de alimentación de condensadora

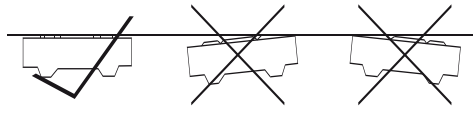


Proceso de Instalación



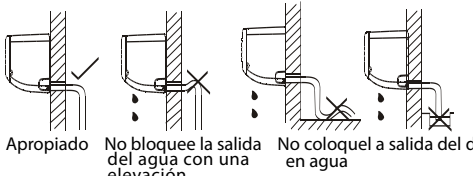
Realice un agujero en la pared

Perfore un agujero de 65mm en la pared ligeramente inclinado hacia el lado exterior.



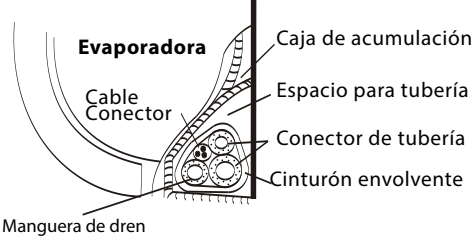
Instalación de la placa instalación

Monte la placa de instalación horizontalmente y ajústela a la pared con 5 o más tornillos tipo "A"



Drenaje

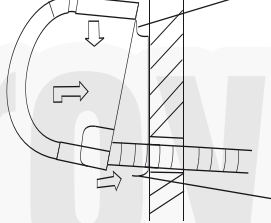
La línea de drenaje no debe tener trampas, debe tener una caída, y debe estar aislada hacia la pared exterior.



Envuelva la tubería

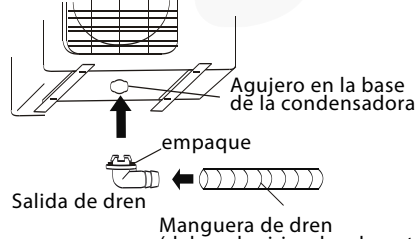
Para una orientación adecuada de la tubería del refrigerante, cables eléctricos y líneas de drenaje, refiera a la figura de la izquierda:

- Coloque la manguera de dren debajo de la tubería refrigerante.
- Asegúrese que la manguera de desagüe no esté serpenteada.
- Las líneas Au deben estar aisladas y separadas.



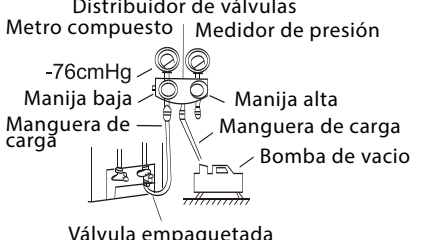
Instalación de evaporadora

1. Corra las líneas del refrigerante a través del agujero de la pared con una manguera de extensión.
2. Coloque la evaporadora en el gancho superior de la placa de instalación, luego empuje la parte baja de la unidad hacia el gancho inferior.
3. Mueva la evaporadora de lado a lado, arriba y abajo para revisar que esté ganchada correctamente.



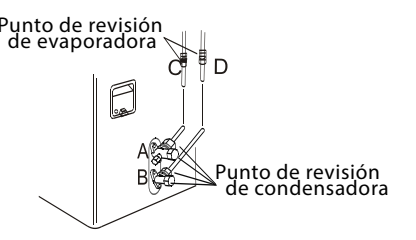
Drenaje de condensadora

1. Conecte la salida del drenaje de la condensadora con una manguera de extensión.
2. Ajuste el empaque a la salida del drenaje.
3. Inserte la salida del drenaje en el agujero de la base de la bandeja de la condensadora, y gire 90° para asegurar el ensamblaje.



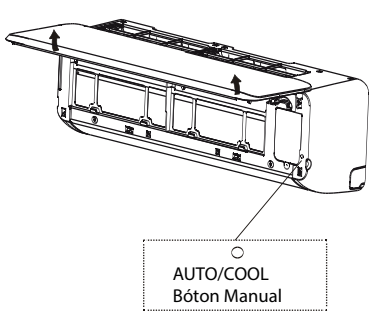
Purgado de aire

Utilice una bomba de vacío para purgar el aire del sistema hasta 76cmHg.



Prueba de fugas

Abra completamente la válvula empaquetada antes de realizar la operación de prueba.
Realice pruebas de fugas a las conexiones de la línea refrigerante.



Prueba de funcionamiento

1. Presione el botón ON/OFF en el control remoto para iniciar la prueba.
2. Presione el botón de MODE, seleccione COOL, HEAT, modo FAN para revisar si todas las funciones funcionan de manera correcta.
3. Cuando la temperatura ambiente es menor a 17°C, la unidad no puede ser controlada por el control remoto para funcionar en modo de enfriamiento.

(1.) Abra el panel frontal de la evaporadora;
(2.) Presione el botón manual una vez para energizar la unidad.