

# Manual del Propietario



## Hi Wall Carrier

**XPOWER**  
INVERTER

**Carrier**  
turn to the experts 



## ¡Gracias por elegir Carrier!

Usted puede estar seguro de que tomó una buena decisión debido al orgullo en la elaboración y conocimientos en ingeniería que pusimos en el equipo Carrier instalado en el Astrodome de Texas, en la Capilla Sixtina, en el Capitolio Americano, en la Sede del Congreso, así como en miles de otras instalaciones alrededor del mundo en donde se encuentra integrada esta unidad.

Uno de los beneficios más agradables que lo esperan al momento de operar su equipo de aire es que, además de mantener una temperatura agradable en el espacio acondicionado, el aire se filtra y deshumidifica, mejorando así la calidad de aire que respiramos.

Este manual fue desarrollado para que usted se familiarice con todas las características tecnológicas y los beneficios que brinda la unidad.

Además, este manual contiene información esencial acerca de su nuevo acondicionador de aire, el mantenimiento, ejecución de servicios y, aparte de todo, como aprovecharlo de manera económica.

Destine algunos minutos para leer atentamente el contenido de este manual y descubra por sí mismo cómo aprovechar mejor su nuevo acondicionador de aire Carrier, hablando en términos de comodidad personal y económica de operación.

Para los casos de garantía o si usted tiene alguna duda, consulte a un distribuidor autorizado.

Dirección de contacto:

**Carrier Enterprise México S. de R.L. de C.V.**

Ejército Nacional 418 - 901

Col. Chapultepec Morales

C.P. 11570 México D.F.

[www.carrierenterprise.com.mx](http://www.carrierenterprise.com.mx)



turn to the experts<sup>SM</sup>



# Contenido


PRECAUCIÓN	5
Consideraciones de seguridad	5
DESCRIPCIÓN DE LOS COMPONENTES	8
“Display” de la unidad interna (Evaporadora)	9
Temperatura de uso	9
FUNCIONAMIENTO MANUAL – OPERACIÓN DE EMERGENCIA	10
FUNCIONAMIENTO DEL CONTROL REMOTO	12
Descripción y función de los indicadores del control remoto	14
Uso del control remoto	15
OPERACIÓN DEL APARATO DE AIRE ACONDICIONADO	17
Funcionamiento en modo ATOMÁTICO	17
Funcionamiento en REFRIGERACIÓN o VENTILACIÓN	18
Funcionamiento en DESHUMIDIFICACIÓN	19
Funcionamiento del TIMER (Temporizador)	20
Ejemplos de configuración del TIMER (Temporizador)	21
Funcionamiento del modo SLEEP	22
Ajustes de la dirección del flujo de aire	23
FUNCIONAMIENTO DEL APARATO DE AIRE ACONDICIONADO	25
Características de funcionamiento en modo AUTOMÁTICO	25
Características de funcionamiento en el modo SLEEP	25
Características de funcionamiento en el modo de DESHUMIDIFICACIÓN	25
Funcionamiento optimizado	26
CUIDADOS Y MANTENIMIENTO	26
Limpieza del filtro de aire	26
Limpieza de la unidad interna y del control remoto	27
Mantenimiento	28
INFORMACIÓN DEL FUNCIONAMIENTO	28
LOCALIZACIÓN DE FALLAS	30
GARANTÍA	32

# Precaución

## Consideraciones de seguridad

La instalación, servicio y mantenimiento de equipos acondicionadores de aire, puede presentar un peligro debido a la presión que ejerce el gas refrigerante en su interior y en los componentes eléctricos. Sólo el personal especializado y calificado debe instalar, reparar o realizar servicios en equipos acondicionadores de aire. El personal no especializado debe efectuar sólo trabajos de mantenimiento básico como limpieza de los serpentines y limpieza y/o sustitución de filtros. El personal especializado será el único que lleve a cabo todos los otros trabajos de mantenimiento. Siga las normas de seguridad aplicables, use anteojos de seguridad, así como vestimenta y guantes adecuados para este propósito. Use la protección adecuada para llevar a cabo trabajos de soldadura. Siempre mantenga un extintor de incendios al alcance. Para su seguridad, lea debidamente las instrucciones y respete todas las indicaciones con las etiquetas **ADVERTENCIA** o **PRECAUCIÓN** contenidas en este manual o insertadas en el cuerpo de la unidad.

Consulte las normas locales que aplicables con respecto a las instalaciones eléctricas para requerimientos especiales.

Reconozca la información de seguridad. El símbolo  indica una alerta de seguridad. Cuando vea este símbolo, significa que existe una posibilidad potencial de daño material o en su persona.

Comprenda el significado de las palabras **PELIGRO**, **ADVERTENCIA** y **PRECAUCIÓN**.

Estas palabras se usan junto con el símbolo de alerta. **PELIGRO** apunta situaciones de alto riesgo para las personas e incluso puede ocasionar la muerte. La palabra **ADVERTENCIA** señala situaciones que pueden dar como resultado daños personales e incluso puede ocasionar la muerte. La palabra **PRECAUCIÓN** señala prácticas inseguras, las cuales pueden dar como resultado daños menores a las personas o a propiedades materiales.

### ADVERTENCIA

No intente conectar unidades de diferentes fabricantes sin antes consultar a su representante Carrier o algún otro ingeniero especializado en acondicionamiento de aire. La compatibilidad entre unidades, interna o externa, y sus dispositivos de control, pueden ocasionar serios problemas a las dos unidades y deshabilita la cobertura de garantía del fabricante.

Carrier Enterprise México S. de R.L. de C.V. niega toda responsabilidad y cancela la garantía del producto si no se sigue como se indica estas instrucciones de instalación o si se modifican durante la colocación.

Para más detalles, consulte una persona autorizada de Carrier Enterprise S. de R.L. de C.V. o al distribuidor autorizado de su preferencia.

Antes de instalar, modificar o ejecutar servicios en el sistema, certifique que el suministro de energía eléctrica hacia la unidad está apagado. Revise que no exista más de un interruptor de energía. Revise y etiquete cada interruptor existente con la leyenda adecuada. Los choques eléctricos pueden provocar daños personales e incluso la muerte.

## PRECAUCIÓN

### DESCONEXIÓN DE LA UNIDAD DE SUMINISTRO PRINCIPAL DE ENERGÍA

Estas unidades deben estar conectadas al suministro principal de energía eléctrica por medio de un disyuntor de capacidad correcta y con una separación de por lo menos 3 mm.

Si esto no es posible, se deberá usar una combinación contacto / receptáculo con tierra.

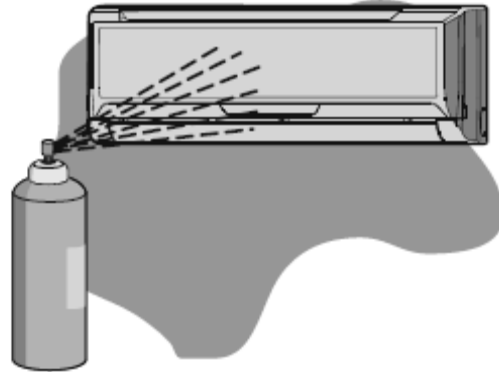
El contacto deberá tener un acceso fácil después de la instalación y desconectarse del receptáculo para asegurar que no existe energía eléctrica en la unidad.

Es de suma importancia seguir las normas de seguridad que aplican en la localidad, en especial, asegúrese que el suministro de energía eléctrica cuenta con un cable de tierra efectiva.

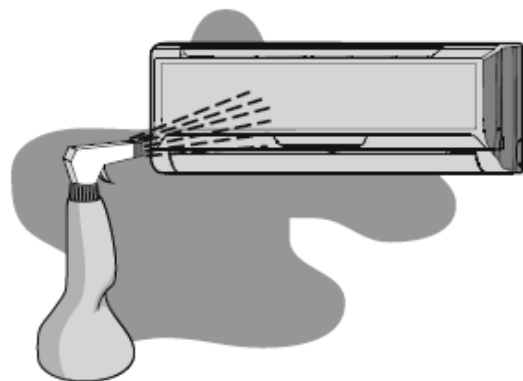
## ADVERTENCIA

No intente desconectar la unidad con el interruptor principal de energía. Siempre use el control remoto cuando desee desconectar el aparato.

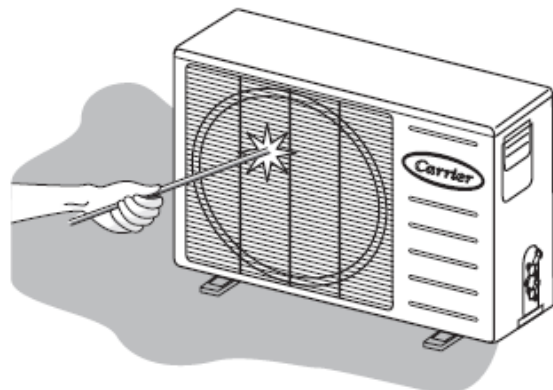
No use aerosoles inflamables cerca de la unidad. Ésta puede dañarse si entra en contacto con gasolina, solventes, insecticidas y otras sustancias químicas.



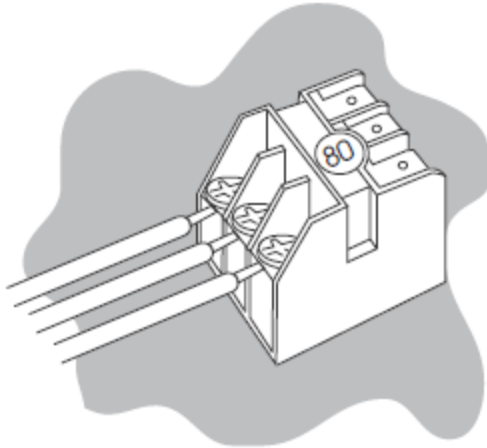
Para evitar un choque eléctrico serio, nunca salpique agua, ya sea dentro o fuera de la unidad.



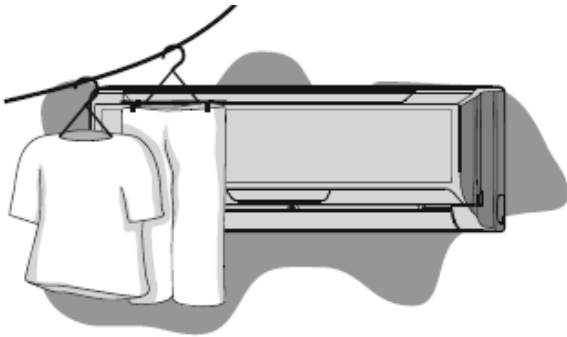
No introduzca las manos o los dedos, ni coloque objeto en la parrilla de descarga de aire en la unidad externa, ya que el ventilador gira a velocidades muy altas y puede causar daños personales serios.



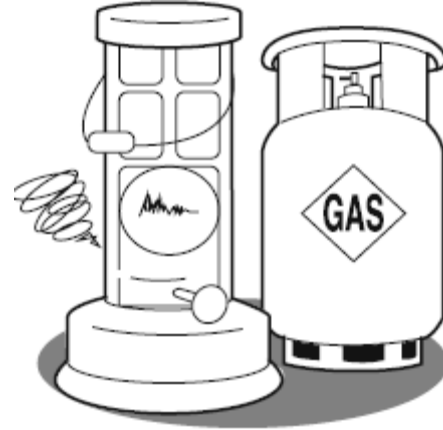
Use sólo un disyuntor de capacidad adecuada.



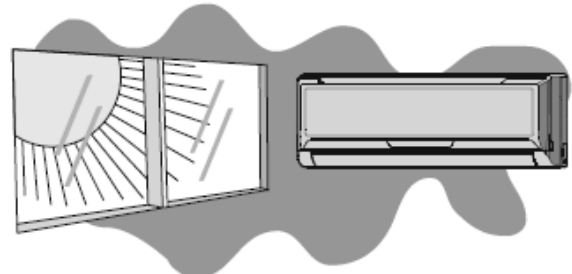
No obstruya la descarga de aire en ninguna de las unidades, ya sea interna o externa. Esta acción bloquea el flujo de aire, disminuye la capacidad de enfriamiento y da lugar a un mal funcionamiento de la unidad.



Mantenga las unidades alejadas de las fuentes de calor, combustibles y gases en general. Además de existir riesgo de explosión, las altas temperaturas y los fluidos de los combustibles pueden producir daños físicos en la unidad.



Durante el verano, evite de cualquier forma que los rayos solares entren en el área acondicionada. Use cortinas o persianas en las ventanas.

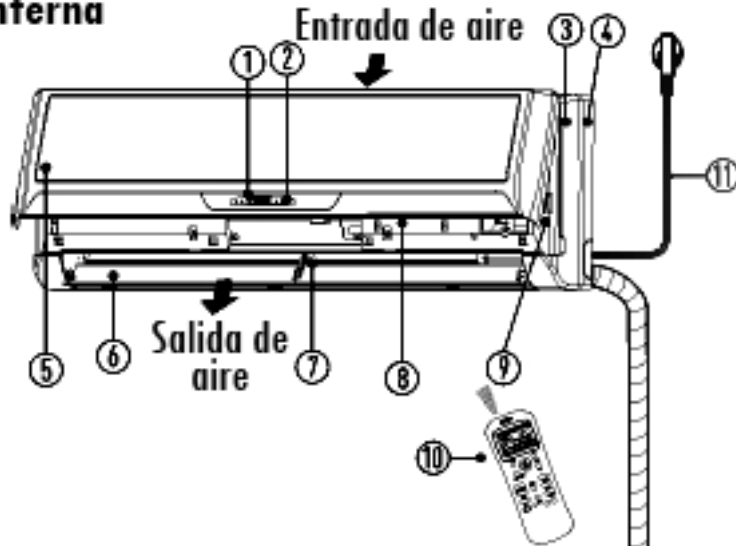


## ADVERTENCIA

Use el voltaje indicado en la placa de datos de la unidad. Si usa un voltaje diferente al especificado, puede provocar daños serios en la unidad.

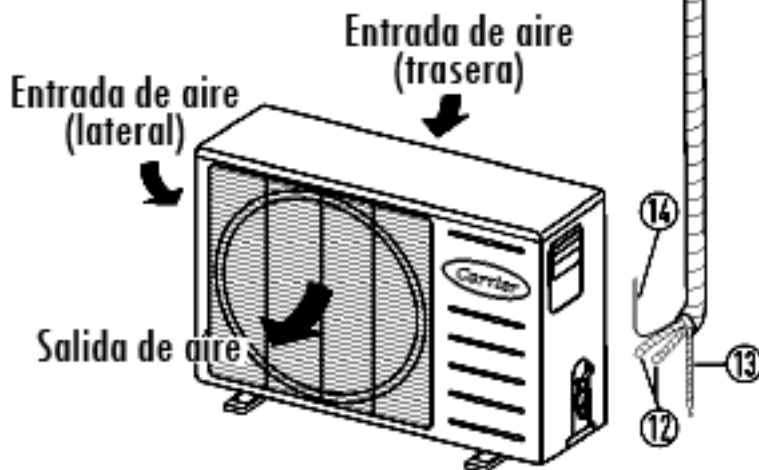
# DESCRIPCIÓN DE LOS COMPONENTES

## Unidad Interna



1. Receptor de señales infrarrojas
2. Panel de la pantalla LCD
3. Estructura del panel
4. Chasis
5. Panel delantero
6. Deflector del flujo horizontal
7. Deflector del flujo vertical
8. Filtro de aire
9. Tecla de control manual
10. Control remoto
11. Cable de alimentación eléctrica
12. Tubos de interconexión de succión / expansión
13. Manguera de drenaje
14. Cable de interconexión eléctrica

## Unidad Externa



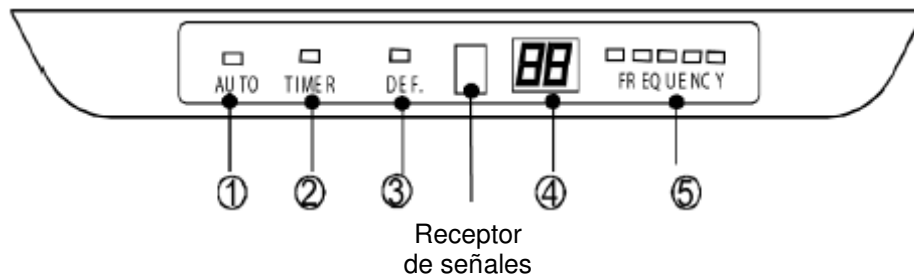
### NOTA

- Todas las imágenes de este manual tienen sentido sólo con el título de explicación; las partes ilustradas pueden ser diferentes a las del aparato de acondicionador de aire en comparación.
- El modelo real es el que debe considerarse como válido.



## “Display” de la unidad interna (Evaporadora)

El “display” de la unidad interna aparece conforme a las indicaciones siguientes:



### 1. Led indicador de modo AUTO:

Este led enciende cuando el aparato está operando en el modo AUTO (Automático).

### 2. Led indicador de TEMPORIZADOR (TIMER):

El led se ilumina cuando se activa el TIMER.

### 3. Led indicador de descongelación (DEFROST):

La función no está disponible en estos modelos.

### 4. Pantalla indicadora de TEMPERATURA:

a) Muestra los ajustes de temperatura cuando el aparato está en funcionamiento.

b) Muestra la temperatura ambiente cuando el aparato está operando en el modo Ventilación (FAN).

c) Muestra los códigos de mal funcionamiento los códigos de protección.

### 5. Led indicador de FRECUENCIA (FREQUENCY):

Los modelos INVERTER trabajan en frecuencias parciales, dependiendo de la necesidad del ambiente; si el ambiente necesita mayor carga térmica, el compresor trabaja más; si se necesita de menos, el compresor trabaja menos. Este grupo de LEDs indica la frecuencia actual del compresor o cuánto de la capacidad total está siendo utilizada en un momento determinado.

## Temperatura de uso

Temperatura / Modo	Refrigeración	Calefacción	Deshumidificación
Temperatura ambiente	Mayor o igual a 17°C	Menor o igual a 30°C	21°C ~ 30°C
Temperatura externa	18°C ~ 43°C	4°C ~ 24°C	11°C ~ 43°C

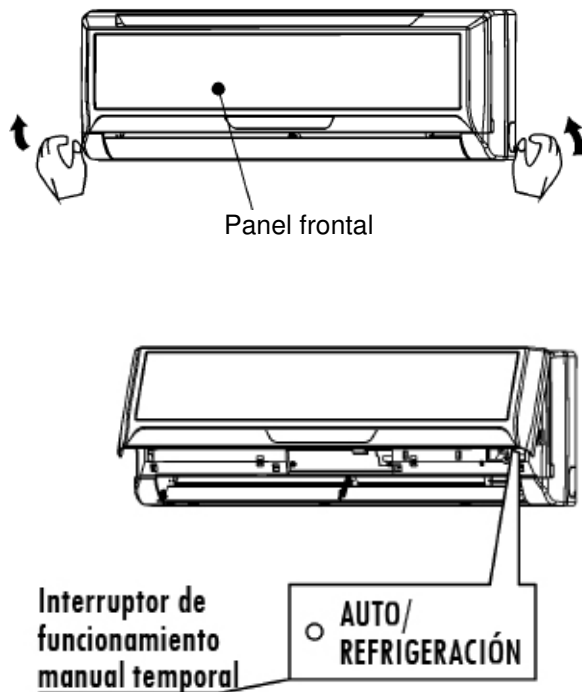
## ATENCIÓN



- Si el aparato de aire acondicionado se usa fuera de las condiciones descritas anteriormente, se pueden operar las protecciones de seguridad que son capaces de provocar ciertas irregularidades de funcionamiento de la unidad.
- Una tasa de humedad superior al 80% puede causar la formación de condensado mientras que el aparato esté funcionando en modo de REFRIGERACIÓN o en modo de DESHUMIDIFICACIÓN. Por lo tanto, se debe regular la posición de deflector vertical, colocándolo en un ángulo máximo de abertura (vertical en relación al suelo) y programar el ventilador en velocidad ALTA.
- Con estas temperaturas de uso, quedan garantizados los rendimientos optimizados del aparato.

## FUNCIONAMIENTO MANUAL – OPERACIÓN DE EMERGENCIA

Si no tiene el control remoto o si las pilas están descargadas, se puede usar temporalmente el modo de funcionamiento manual.



1. Abra y levante el panel delantero hasta quedar fijo y que se oiga un clic de encaje.
2. Presione el interruptor hasta que encienda el led indicador AUTO. Ahora, la unidad funciona e modo AUTO. (El ajuste predeterminado de la temperatura es de 24° C).
3. Cierre el panel volviéndolo a poner en su posición inicial.

### ATENCIÓN

- Después de presionar el interruptor manual, se alterará el modo de funcionamiento en la siguiente secuencia: AUTO, REFRIGERACIÓN, DESCONECTADO.

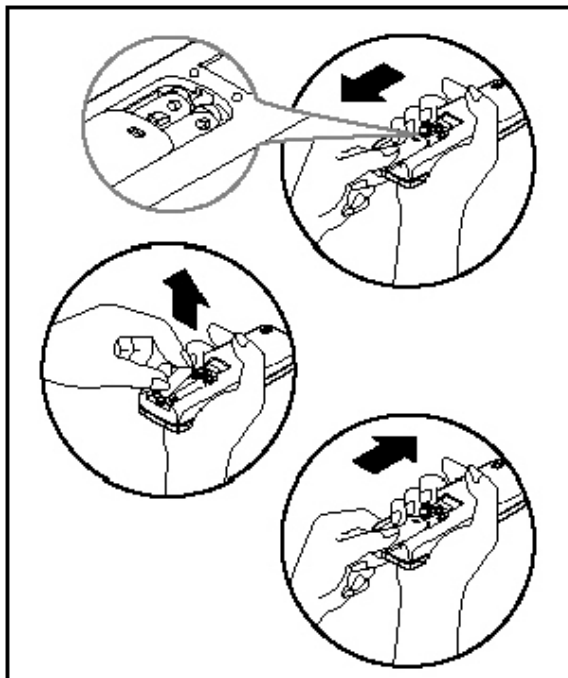
- Presione el interruptor manual hasta que el led indicador de FUNCIONAMIENTO inicie con un parpadeo rápido (cinco veces por segundo). Ahora, la unidad está funcionando en modo de REFRIGERACIÓN. Este modo es válido sólo para propósitos de prueba. En el modo de REFRIGERACIÓN, no se encuentra disponible la opción de funcionamiento con control remoto.

- El aparato de aire acondicionado está DESCONECTADO si el led indicador de FUNCIONAMIENTO (OPERATION) está apagado.

- Para restaurar el funcionamiento con el control remoto, sólo basta usarlo nuevamente.

## Cambio de pilas

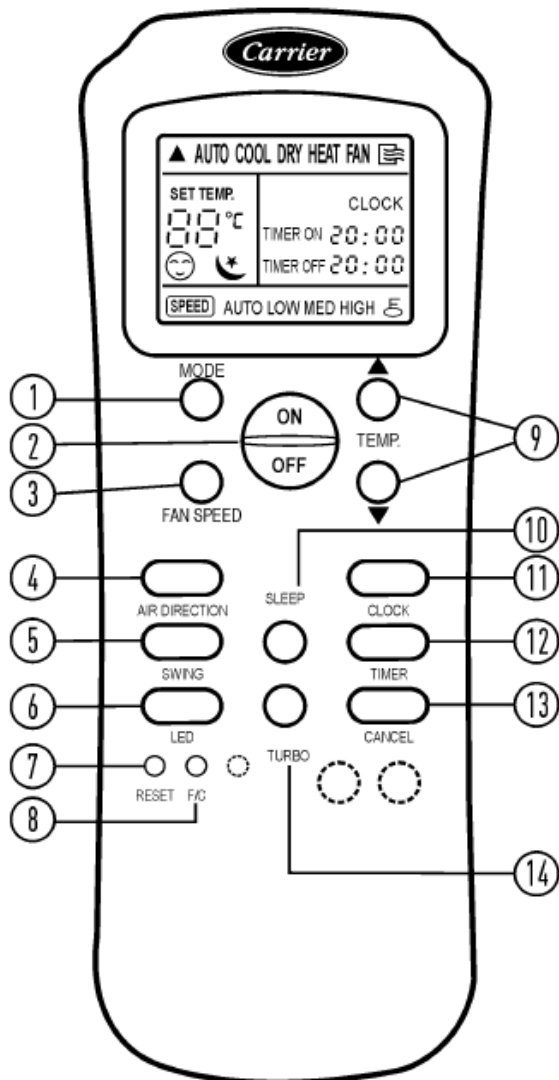
1. Quite la tapa del compartimiento y sustituya las pilas viejas con las nuevas, tomando en cuenta la polaridad adecuada que se indique en el compartimiento.
2. Después, presione la tecla RESET.
3. Antes de volver a colocar la tapa del compartimiento de pilas, revise que el visualizador del control remoto indique "0:00" y que los dígitos estén parpadeando.
4. Después de haber colocado las pilas, se debe configurar el reloj del control remoto.



## NOTAS

- El control remoto usa dos pilas alcalinas en seco ("AAA").
- Cuando haga el cambio, no utilice pilas usadas o de tipo diferente. Esto podrá causar funcionamientos irregulares en el control remoto.
- Si no se utiliza el control remoto por un tiempo prolongado, se recomienda quitar las pilas con el fin de evitar infiltraciones que puedan dañarlo.
- La duración promedio de las pilas con uso normal es de cerca de seis meses.
- Cambie las pilas cuando fallen o cuando escuche un "bip" que provenga de la unidad interna o si el indicador de transmisión del control remoto no enciende.

# FUNCIONAMIENTO DEL CONTROL REMOTO



## 1. MODO – Tecla para seleccionar el modo de funcionamiento

Al presionar esta tecla, es posible seleccionar uno de los modos de funcionamiento en secuencia, o sea, AUTO, REFRIGERACIÓN, DESHUMIDIFICACIÓN, CALEFACCIÓN (Disponible sólo para las versiones Frío / Calor), VENTILACIÓN y regreso al modo AUTO.

## 2. ON/OFF – Tecla de Encendido / Apagado

Presione la tecla para encender la unidad y presiónela nuevamente para apagar la unidad.

## 3. FAN SPEED – Tecla para seleccionar la velocidad del ventilador

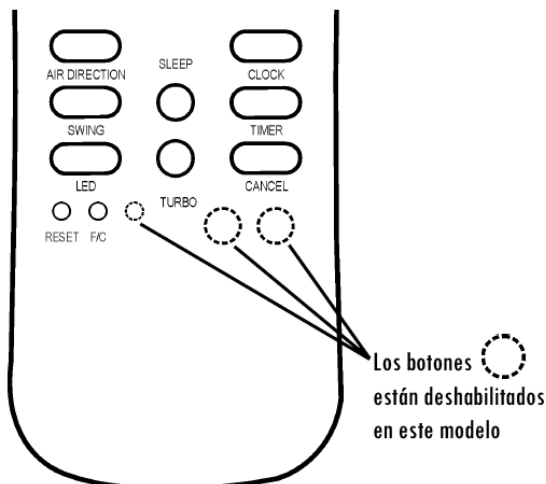
Presione la tecla para seleccionar la velocidad del ventilador. Al presionar esta tecla, es posible seleccionar una velocidad de funcionamiento del ventilador en la siguiente secuencia: AUTO, BAJA VELOCIDAD, VELOCIDAD MEDIA, ALTA VELOCIDAD y regreso al modo AUTO.

## 4. AIR DIRECTION – Tecla de dirección del flujo de aire

Presione la tecla para modificar el ángulo de desplazamiento del deflector de aire, hacia arriba o hacia abajo. El ángulo tiene una alteración de 6° cada vez que se presiona la tecla.

## 5. SWING – Tecla para la regulación automática del deflector

Presione la tecla para modificar la posición del deflector de dirección de aire horizontal (Que regula la salida de aire hacia arriba o hacia abajo). Presione una vez más para detener el deflector.



## 6. LED – Tecla de apagado/encendido de la pantalla del aparato

Al presionar esta tecla, se desactiva (Apaga) la pantalla digital del aparato; si se presiona nuevamente, se vuelve a activar (Encender).

## 7. RESET – Tecla para desactivar las configuraciones

Al presionar RESET, se desactivan todas las configuraciones y el control remoto regresa a su estado inicial.

## 8. Tecla F/C – Escalas de temperatura

Se usa para seleccionar si la temperatura que se muestra en el visualizador del control remoto será visualizada en Celsius o Fahrenheit. La selección se hace sólo presionando el botón.

## 9. Tecla de selección de temperatura (TEMP)




Para aumentar la temperatura configurada o ajustar, aumentando, las horas en el Timer.



Para reducir la temperatura configurada o ajustar, disminuyendo, las horas en el Timer.

## Función para bloquear el teclado

Al presionar simultáneamente las teclas TEMP aproximadamente por 3 segundos, se bloquean todas las configuraciones actuales del control remoto.

El indicador  aparece en la pantalla del control remoto.

Se usa esta función para impedir la variación accidental de los parámetros configurados.

Para desactivar la función de bloqueo, sólo basta presionar nuevamente las teclas TEMP.

## 10. SLEEP – Tecla de funcionamiento del modo dormir

Al presionar la tecla, el aparato se ajustará automáticamente, de tal forma que se mantiene la comodidad máxima con la economía máxima. Esta función está disponible en modo AUTO, REFRIGERACIÓN y CALEFACCIÓN (Versiones Frío / Calor).

### NOTAS

Se puede desactivar la función SLEEP al presionar cualquier botón del control remoto.

## 11. CLOCK – Tecla para configurar la hora

Se presiona para configurar la hora exacta, haciendo los ajustes por medio de la tecla TEMP.

## 12. TIMER – Tecla para configurar el temporizador

Al presionar la tecla TIMER, es posible configurar la hora de autoactivado (Timer On) / autodesactivado (Timer Off) del aparato.

### NOTAS

Haga el ajuste de hora de acuerdo a lo deseado, presionando las teclas hacia arriba y hacia abajo del TEMP.

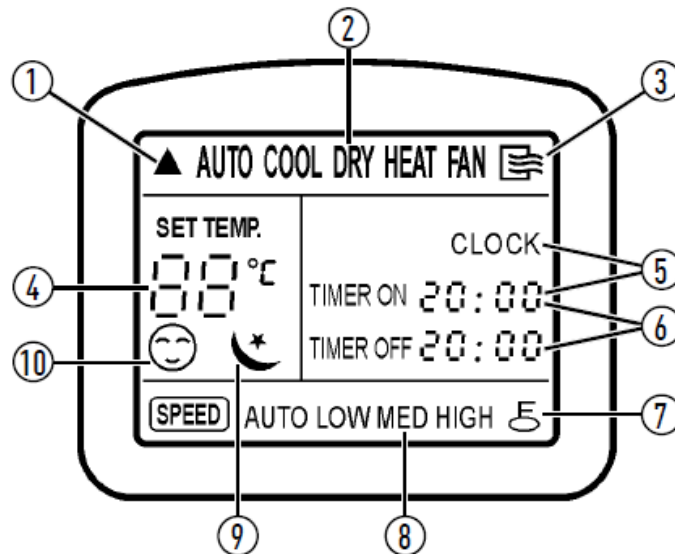
## 13. CANCEL – Tecla para apagar la configuración del temporizador

Esta tecla se usa para apagar las configuraciones de apagado y encendido del temporizador.

## 14. TURBO

Al presionar esta tecla en el modo REFRIGERACIÓN o CALEFACCIÓN (Versiones Frío / Calor), hará que el aparato opere en su capacidad máxima.

## Descripción y función de los indicadores del control remoto



### 1. Indicador de transmisión

El indicador de transmisión se ilumina cuando el control remoto envía señales hacia la unidad interna.

### 2. Indicador del modo de funcionamiento

Indica el modo de funcionamiento actual, a partir de AUTO, REFRIGERACIÓN, DESHUMIDIFICACIÓN, CALEFACCIÓN (Versiones Frío / Calor), VENTILACIÓN y regreso al modo AUTO.

### 3. Indicador ON/OFF (Encendido / Apagado)

El Apagado / Encendido del control remoto se muestran presionando la tecla ON/OFF. Al presionarla nuevamente, se apaga la visualización.

### 4. Indicador de temperatura

Indica las temperaturas configuradas, de 17° C (62° F) a 30° C (88° F). Al configurar el modo funcionamiento VENTILACIÓN, no visualiza el indicador de temperatura.

### 5. Indicador del reloj

Indica la hora actual (0 a 24 horas).

### 6. Indicador del temporizador

Indica los horarios configurados para autoactivar (Timer On) / autodesactivar (Timer Off) del temporizador del aparato (0 a 24 horas).

### 7. Indicador de bloqueo

El bloqueo se visualiza presionando simultáneamente por 3 segundos las teclas TEMP de bloqueo. Presione nuevamente las teclas para apagar la visualización.

### 8. Indicador de velocidad del ventilador

Indica la velocidad seleccionada del ventilador, del modo AUTO a los tres niveles de velocidad del ventilador "LOW" (BAJA), "MED" (MEDIA) y "HIGH" (ALTA). En el modo de DESHUMIDIFICACIÓN, la unidad funciona en la velocidad AUTO.

### 9. Sleep

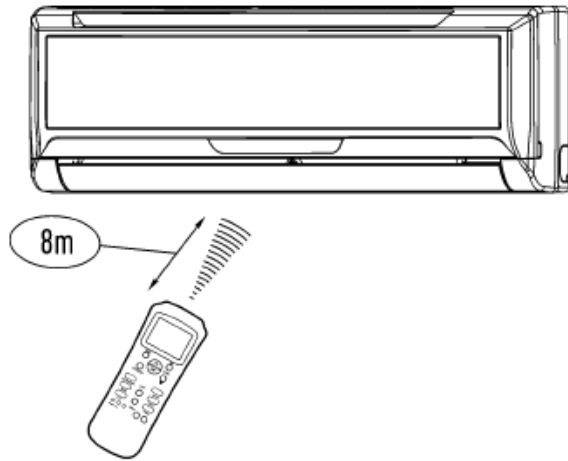
Indica que el aparato está funcionando en el modo SLEEP.

### 10. Sin función para esta versión

- En la figura se muestran todos los indicadores para más claridad. Durante el funcionamiento, sólo se tendrá acceso al indicador del modo de funcionamiento activado.

## Uso del control remoto

### Posición del control remoto



Posicione el control remoto de tal forma que la señal enviada pueda alcanzar fácilmente el receptor de la unidad interna (a una distancia máxima de 8 m).

Cuando se seleccione el funcionamiento con activación del Timer, el control remoto, en la hora establecida, transmite automáticamente una señal a la unidad interna. Si el control remoto estuviera en una posición que impide la transmisión de la señal, es posible que haya un atraso de aproximadamente 15 min.

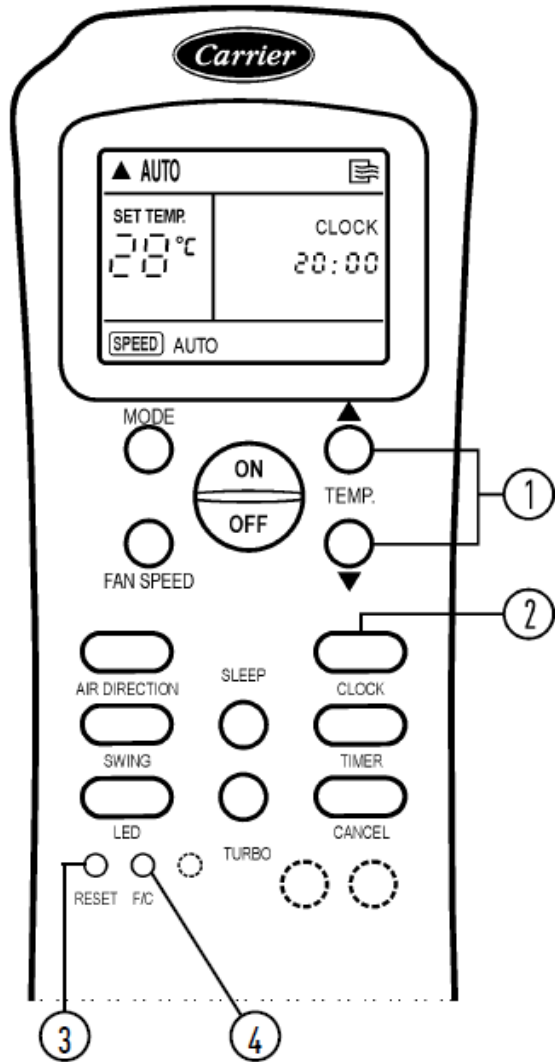
## ATENCIÓN

1. El aparato de aire acondicionado no funciona si la transmisión de la señal enviada con el control remoto a la unidad interna está bloqueada con cortinas, puertas u otros objetos.
2. Impida la penetración de líquidos dentro del control remoto. No exponga el control remoto a la luz directa del sol o a fuentes de calor.
3. La exposición del receptor se señal infrarroja de la unidad interna a la luz directa del sol, puede provocar el funcionamiento irregular del aparato.
4. En caso de que otros aparatos eléctricos interactúen con el control remoto, se recomienda desplazar estos aparatos o consultar a un distribuidor autorizado CARRIER.

## Uso del control remoto

### Configuración del reloj

Antes de hacer funcionar el aparato, configure el reloj de acuerdo con el procedimiento descrito en este capítulo. El visualizador del reloj del control remoto muestra la hora independientemente del que el aparato esté o no en funcionamiento.

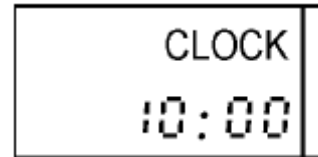


### Configuración inicial del reloj

Después de haber colocado las pilas en el control remoto, el visualizador del reloj indica "12:00" con los dígitos parpadeando.

1. Use las teclas TEMP hacia arriba y abajo para ajustar la hora deseada.

2. Tecla de regulación de hora (CLOCK)  
Presione esta tecla para configurar la hora.



### Ajuste nuevo del reloj

- Presione la tecla CLOCK durante 3 segundos aproximadamente; los dígitos del reloj en la pantalla comenzarán a parpadear.
- Configure la hora nueva con ayuda de las teclas TEMP, moviéndolas hacia arriba o abajo. Espere algunos segundos para que los dígitos dejen de parpadear y que la hora esté actualizada.

### ATENCIÓN

La electricidad estática u otros factores (tensión muy alta), pueden provocar el regreso al estado inicial del reloj del control remoto.

En este caso, (Dígitos "12:00" parpadeando), regule una vez más el reloj antes de poner la unidad en funcionamiento.

### Teclas Reset, F/C y función de bloqueo

3. Al presionar la tecla RESET, se apagan todas las configuraciones actuales y el control remoto regresa al estado inicial.
4. Al presionar la tecla F/C, las configuraciones de temperatura del control remoto se alternarán entre grados Celsius (°C) y grados Fahrenheit (°F).

### Función de desbloqueo

1. Presione simultáneamente las teclas TEMP para efectuar la función de bloqueo y que todas las configuraciones actuales sean bloqueadas. A partir de este momento, el control remoto no aceptará ninguna operación con excepción de las que mande esta tecla. Se usa la función de bloqueo para evitar el uso accidental del aparato. Presione nuevamente las teclas para desactivar la función de BLOQUEO.

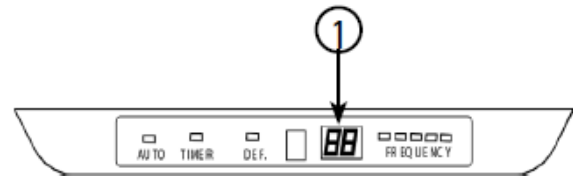


# OPERACIÓN DEL APARATO DE AIRE ACONDICIONADO

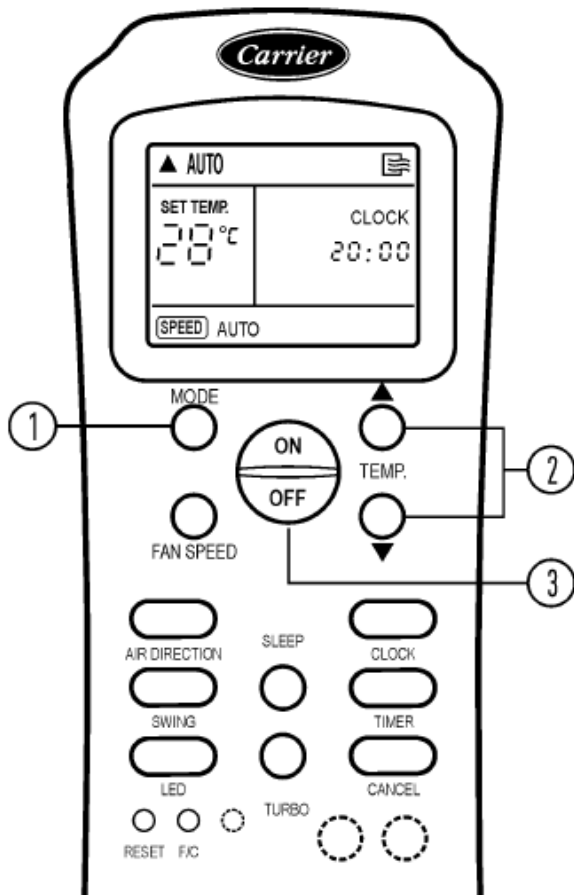
## Funcionamiento en modo AUTOMÁTICO

### • Encender

Presione la tecla Encendido / Apagado (ON/OFF) del control remoto para hacer funcionar el aparato. Al encender el aparato, se encenderá la pantalla indicadora de temperatura de la unidad interna.



A partir de este momento en adelante, el aparato funcionará en el mismo modo todas las veces que se presione la tecla ON/OFF del control remoto.



Cuando el aparato esté configurado en el modo AUTO, los modos de REFRIGERACIÓN, CALEFACCIÓN (Versiones Frío / Calor), o VENTILACIÓN, se seleccionan automáticamente de acuerdo a la temperatura ambiente.

Después de seleccionar el modo de funcionamiento deseado, los parámetros de funcionamiento quedan memorizados en la placa electrónica de la unidad.

### • Encender

El indicador de FUNCIONAMIENTO en el visualizador de la unidad interna comienza a parpadear.

1. Tecla de selección de modo (MODO) de funcionamiento. Seleccione AUTO.
2. Tecla temperatura (TEMP)  
Configure la temperatura deseada, normalmente entre 17°C (62°F) y 30°C (88°F).
3. Tecla ON/OFF  
Presione la tecla para encender el aparato del aire acondicionado.

Se ilumina el indicador de FUNCIONAMIENTO del visualizador de la unidad.

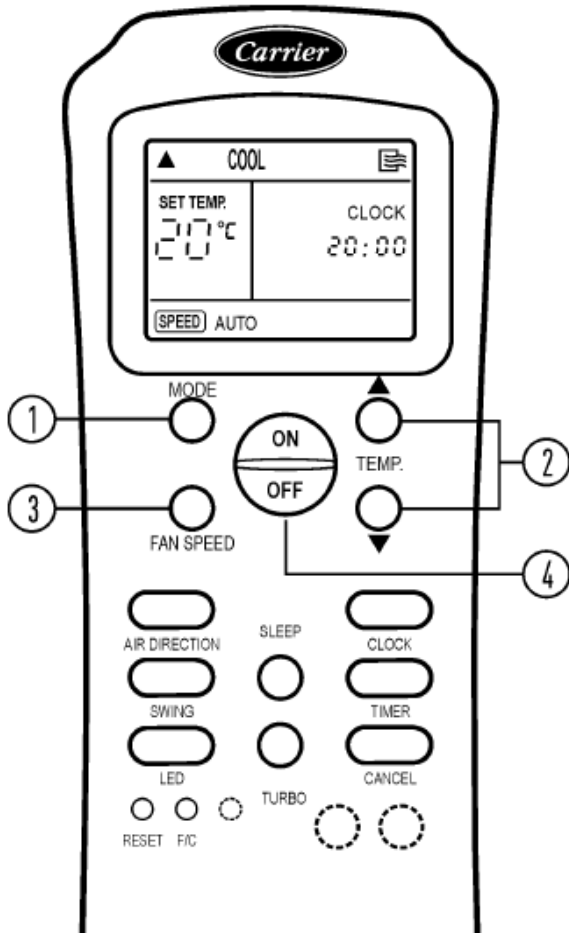
Se selecciona el modo de funcionamiento de acuerdo con la temperatura ambiente y se enciende después de 3 minutos aproximadamente.

### • Apagar

Tecla ON/OFF

Presione esta tecla para apagar el aparato. Si el modo AUTO no es el adecuado, es posible seleccionar manualmente las condiciones deseadas. No es necesario regular la velocidad del ventilador al seleccionar el modo AUTO. El visualizador de velocidad del ventilador indica AUTO y la velocidad del mismo se regula automáticamente.

## Funcionamiento en REFRIGERACIÓN, CALEFACCIÓN o VENTILACIÓN



- **Encender**

Al encender el aparato, empieza a funcionar el indicador de FUNCIONAMIENTO en el visor de la unidad interna.

1. Presione la tecla MODE para escoger el modo de funcionamiento. Seleccione el modo de REFRIGERACIÓN, CALEFACCIÓN (Versiones Frío / Calor) o VENTILACIÓN
2. Presione la tecla TEMP para configurar la temperatura deseada. En general, se recomienda que la temperatura seleccionada se encuentre dentro del confort térmico, entre 21 °C y 24 °C.
3. Presione la tecla de configuración de velocidad para poner el aparato en funcionamiento. El indicador de FUNCIONAMIENTO en el visualizador de la unidad interna comienza a parpadear. El modo de funcionamiento se selecciona de acuerdo con la temperatura ambiente y el aparato se enciende después de 3 minutos (La unidad comienza a funcionar inmediatamente al seleccionar el modo de VENTILACIÓN).

- **Apagar**

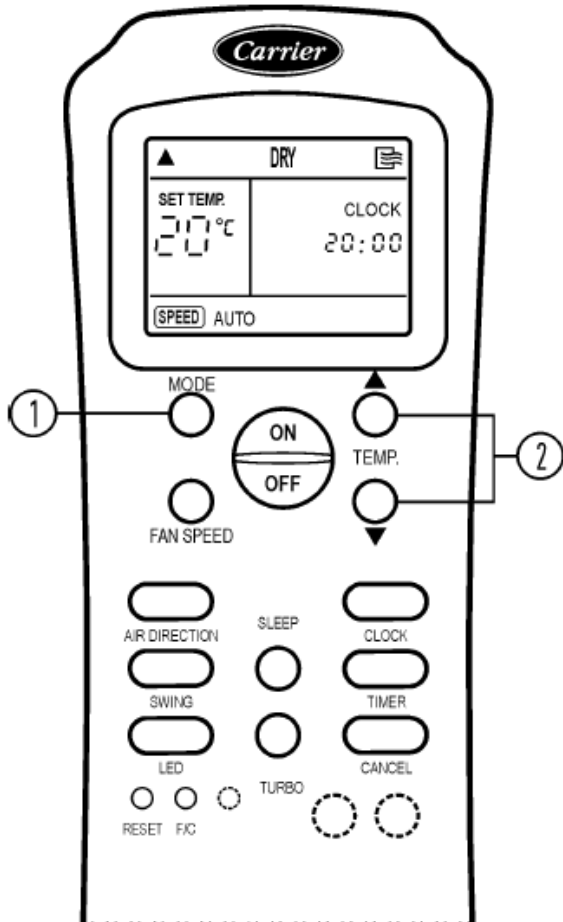
Tecla ON/OFF

Presione esta tecla clara apagar el aparato de aire acondicionado.

- Si se ha configurado el modo de VENTILACIÓN, no habrá ningún control de temperatura.

Para seleccionar este modo, es necesario repetir solamente los puntos 1, 2 y 3.

## Funcionamiento en DESHUMIDIFICACIÓN



- **Encender**

Al encender el aparato, empieza a funcionar el indicador de FUNCIONAMIENTO en el visor de la unidad interna.

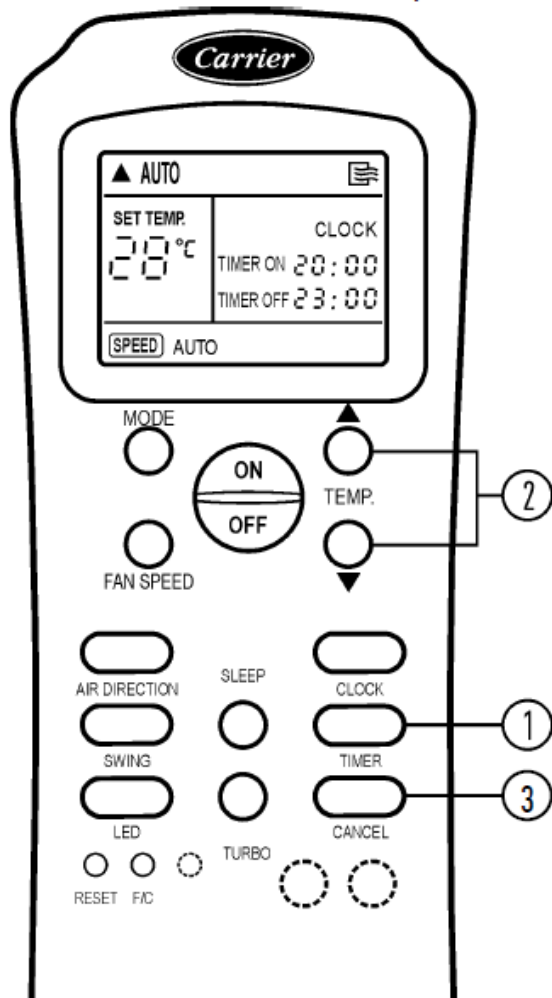
1. Tecla de selección de modo de funcionamiento (MODE). Seleccione el modo DESHUMIDIFICACIÓN.
2. Tecla temperatura (TEMP). Presione la tecla TEMP. El indicador de velocidad del ventilador indica AUTO. La velocidad del ventilador interno se configurará automáticamente.
3. Tecla ON/OFF. Presione esta tecla para poner el aparato en funcionamiento. Se ilumina el indicador de FUNCIONAMIENTO en el visualizador de la unidad interna y la unidad entra en funcionamiento después de 3 minutos aproximadamente.

- **Apagar**

Tecla ON/OFF

Presione esta tecla para apagar el aparato de aire acondicionado.

## Funcionamiento del TIMER (Temporizador)



1. Tecla Activar / Desactivar el Timer (Temporizador).

Presione la tecla activar / desactivar el temporizador conforme a lo indicado.

- Se muestra la configuración actual del temporizador y el indicador Timer ON/OFF enciende cuando parpadean los dígitos del visualizador de configuración del temporizador.

2. Configure la hora deseada para iniciar y terminar el funcionamiento automático (TIMER ON / TIMER OFF) con las teclas TEMP.

### Configuración de ajuste del Timer:

Después del ajuste del Timer On / Timer Off, espere aproximadamente 5 segundos; los valores ajustados dejan de parpadear en la pantalla y se enciende el led TIMER del panel del aparato, confirmándose la programación.

### Apagar:

3. Tecla para apagar (CANCEL).

Presione la tecla CANCEL para apagar las configuraciones del temporizador.

### Modificaciones:

Repita los puntos 1 y 2. Espere la confirmación para modificar las configuraciones.

## ATENCIÓN

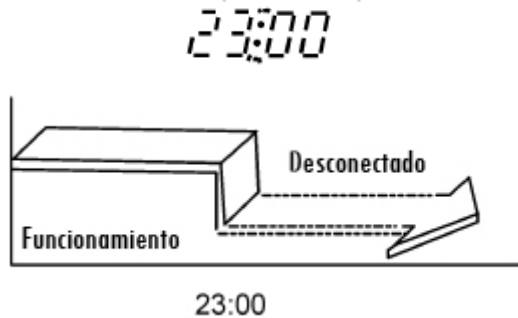
Quando se selecciona la función de activación del Timer, el control remoto transmite la señal del mismo automáticamente hacia la unidad interna, en la hora establecida. Por lo tanto, es necesario colocar el control remoto en una posición en donde pueda llegar de manera correcta la señal a la unidad interna. El periodo de funcionamiento efectivo configurable para el control remoto está comprendido en periodo de 24 horas. No es posible configurar el Timer en programación diaria.

## Ejemplos de configuración del TIMER (Temporizador)

### Apagado con configuración Timer Off (Funcionamiento – Apagado)

La función de apagado con configuración de Timer es útil durante la noche ya que el aparato de apaga automáticamente en la hora establecida.

El temporizador se apaga (Timer Off)



*Ejemplo:*

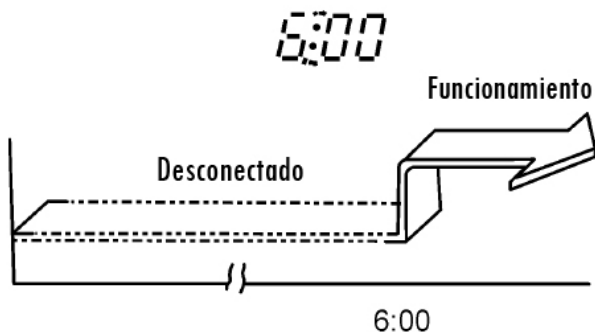
Apagado del aparato programado para las 23:00 horas.

1. Presione dos veces la tecla TIMER hasta que TIMER OFF aparezca en la pantalla.
2. Con las teclas TEMP, ajuste la hora a las 23:00 en el indicador del Timer.
3. Espere unos segundos. La hora ajustada deja de parpadear en la pantalla y se enciende el led TIMER en el panel del aparato. El ajuste de programación de apagado está confirmado.

### Apagado con configuración Timer On (Apagado – Funcionamiento)

Esta función es útil para encender una vez más o no el funcionamiento de trabajo en el lugar. El aparato se enciende automáticamente en la hora establecida.

El temporizador se enciende (Timer On)



*Ejemplo:*

Funcionamiento del aparato programado para las 6:00 horas.

1. Presione la tecla TIMER para que TIMER ON aparezca en la pantalla.
2. Con las teclas TEMP, ajuste la hora a las "6:00" en el indicador del timer.
3. Espere unos segundos. La hora ajustada deja de parpadear en la pantalla y se enciende el led TIMER en el panel del aparato. El ajuste de programación de inicio de funcionamiento está confirmado.

### Configuración combinada del Timer

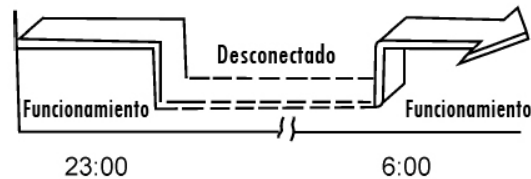
Configuración simultánea de funcionamiento y apagado.

(Funcionamiento – Apagado – Funcionamiento)

Esta función es útil para apagar el aparato después de haber terminado el trabajo en el lugar y lo enciende al comenzar o cuando se regresa al trabajo en el lugar.

23:00 El temporizador se apaga (Timer Off)

6:00 El temporizador se conecta (Timer On)

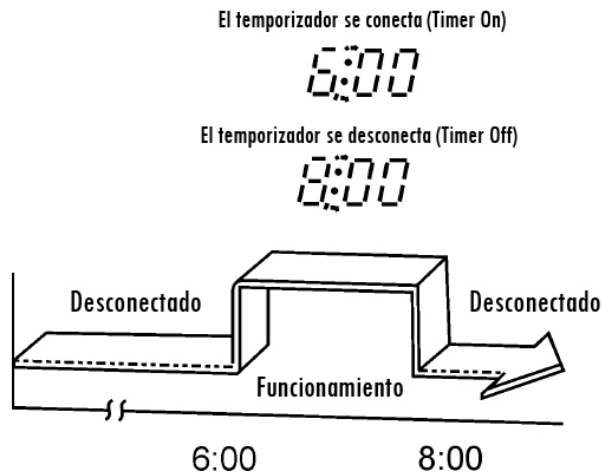


*Ejemplo:*

Apagado del aparato a las 23:00 horas y vuelta al funcionamiento a las 6:00 horas.

1. Presione dos veces la tecla TIMER hasta que TIMER OFF aparezca en la pantalla.
2. Con las teclas TEMP, ajuste la hora a las 23:00 en el indicador del Timer. Espere unos segundos. La hora ajustada deja de parpadear en la pantalla.
3. Presione otra vez la tecla TIMER.
4. Con las teclas TEMP, ajuste la hora a las 6:00 en el indicador del timer.
5. Espere unos segundos. La hora ajustada deja de parpadear en la pantalla y se enciende el led TIMER en el panel del aparato. El ajuste de programación de inicio de funcionamiento está confirmado.

(Apagado – Funcionamiento – Apagado)  
 Use esta configuración para encender el aparato al comenzar el trabajo en el lugar y para apagarlo a la hora de salir.

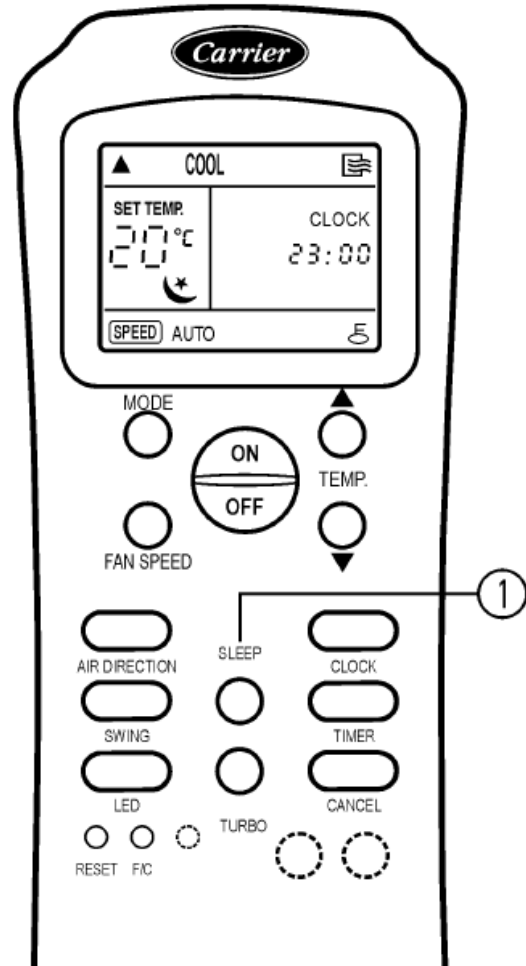


**Ejemplo:**

Funcionamiento del aparato a partir de las 6:00 horas y apagado a las 8:00 horas.

1. Presione dos veces la tecla TIMER para que aparezca en la pantalla TIMER ON.
  2. Con las teclas TEMP, ajuste la hora a las 6:00 en el indicador del Timer. Espere unos segundos. La hora ajustada deja de parpadear en la pantalla.
  3. Presione otra vez la tecla TIMER para que aparezca TIMER OFF en la pantalla.
  4. Con las teclas TEMP, ajuste la hora a las 8:00 en el indicador del timer.
  5. Espere unos segundos. La hora ajustada deja de parpadear en la pantalla y se enciende el led TIMER en el panel del aparato. El ajuste de programación de apagado está confirmado.
- Se activará primero la función del temporizador (ON u OFF) cuyo valor está más próximo a la hora actual.
  - Si se configuró a la misma hora las funciones de encendido y apagado, el timer no entrará en funcionamiento y el aparato de aire acondicionado dejará de funcionar.

## Funcionamiento del modo SLEEP



• **Encendido**

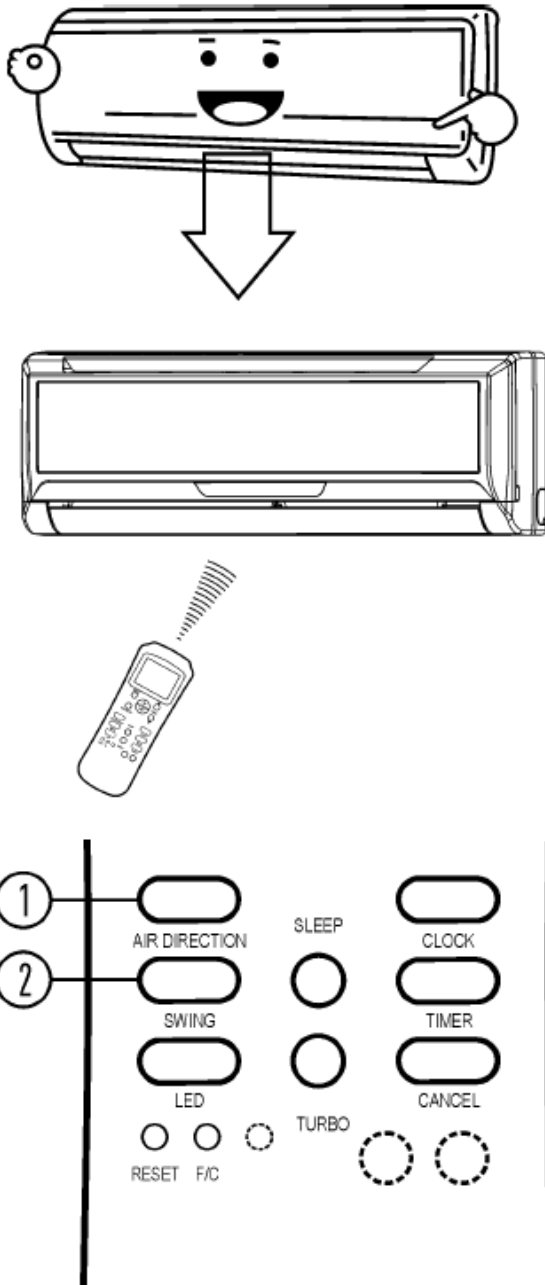
Al encender el aparato, comienza a parpadear el indicador de FUNCIONAMIENTO en el visualizador de la unidad.

1. Presione la tecla SLEEP. A partir de este momento, el aparato iniciará la operación en modo SLEEP. La temperatura ajustada en refrigeración o en calefacción estará controlada automáticamente para mayor comodidad y economía.

**NOTA**

La función SLEEP apagará el aparato automáticamente después de 7 horas de su activación.

## Ajuste de la dirección del flujo de aire

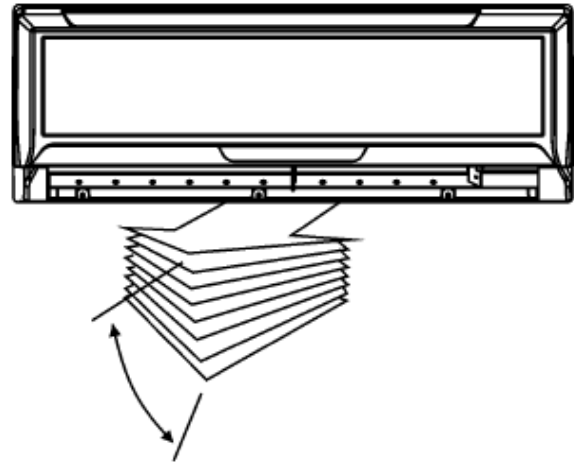


Regule la dirección del flujo de aire de manera que no incomode a los ocupantes del lugar.

- Regule la posición del deflector horizontal usando el control remoto para dirigir el flujo de aire hacia arriba o hacia abajo.
- Regule manualmente el deflector vertical para dirigir el flujo de aire hacia la derecha, centro o izquierda.

## 1. Ajuste de la dirección vertical del flujo de aire (hacia arriba / hacia abajo)

El aparato regula automáticamente la dirección vertical del flujo de aire (hacia arriba o hacia abajo) de acuerdo con el modo de funcionamiento configurado. Sin embargo, el usuario puede modificar esta posición con el control remoto.



### Cómo configurar la dirección del flujo vertical

Se debe llevar a cabo la operación cuando el aparato esté en funcionamiento. Presione la tecla AIR DIRECTION (Dirección del aire) del control remoto hasta que el deflector alcance la posición adecuada. Al encender el aparato, se regula automáticamente el flujo de aire vertical en la dirección configurada.

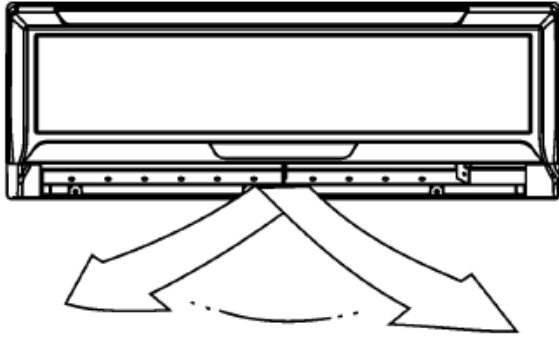
## 2. Cómo desplazar automáticamente la dirección del flujo de aire (hacia arriba / hacia abajo) (SWING)

Ejecute esta operación cuando el aparato esté en funcionamiento.

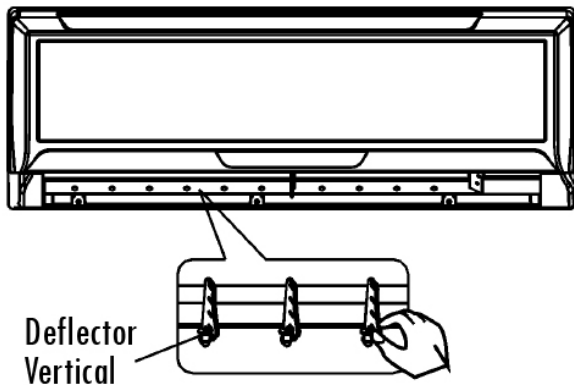
- Presione la tecla SWING (Oscilar) del control remoto. Para detener la función, presione nuevamente la tecla SWING.
- Presione la tecla AIR DIRECTION (Dirección del aire) para detener el deflector en la posición deseada.
- Para interrumpir la función, basta presionar nuevamente la tecla SWING.

### 3. Ajuste de la dirección de flujo de aire horizontal (Izquierda / Derecha)

Se debe llevar a cabo el ajuste cuando el aparato esté en funcionamiento. Sin embargo, se debe revisar que el deflector de dirección horizontal ya esté en la posición configurada de operación.



Regule **manualmente** los deflectores verticales para alterar la dirección del flujo de aire hacia la izquierda o hacia la derecha, moviendo la(s) palanca(s) situada en el extremo izquierdo (o derecho) de los deflectores (Esta posición puede variar conforme al modelo).



Durante el ajuste, no coloque los dedos en el ventilador ni en el deflector de dirección horizontal. Cuide de no dañar los deflectores verticales.

## ATENCIÓN

- Las teclas AIR DIRECTION y SWING se desactivarán con el aparato apagado (También cuando esté configurada la función TIMER ON).
- **No** deje el aparato funcionando por periodos largos con la dirección del flujo hacia abajo en modo de REFRIGERACIÓN o HUMIDIFICACIÓN. De lo contrario, se puede formar condensado en la superficie del deflector de dirección horizontal, lo que provocaría la formación de humedad en el suelo o en los muebles.
- **No** desplace manualmente el deflector de dirección horizontal. Use siempre las teclas AIR DIRECTION y SWING. El desplazamiento manual del deflector puede causar problemas de funcionamiento irregular. En caso de mal funcionamiento del deflector, se debe apagar el aparato y encenderlo nuevamente.
- Al reactivar el aparato luego de una parada, el deflector de dirección horizontal puede quedar inmóvil durante 10 segundos.
- El ángulo de abertura del deflector horizontal **no** debe quedar muy estrecho ya que esto limita la operación en los modos de REFRIGERACIÓN o CALEFACCIÓN, en función de consumo menor de flujo de aire.
- **No** ponga el aparato en funcionamiento si el deflector horizontal emite un sonido durante 10 segundos. Este sonido es normal.



# FUNCIONAMIENTO DEL APARATO DE AIRE ACONDICIONADO

## Características de funcionamiento en modo AUTOMÁTICO

- Al configurar el aparato en modo AUTO, los modos REFRIGERACIÓN, CALEFACCIÓN (Versiones Frío / Calor) o VENTILACIÓN se seleccionan automáticamente de acuerdo con la diferencia de temperatura entre la de ambiente y la que se configura con el control remoto.
- El aparato controla automáticamente la temperatura ambiente manteniéndola cercana a la temperatura que configura el usuario.
- Si el modo AUTO no fue el adecuado, es posible seleccionar manualmente el modo de funcionamiento deseado.

## Características de funcionamiento en el modo SLEEP

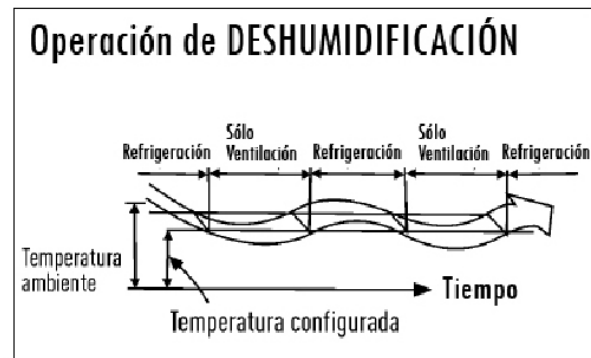
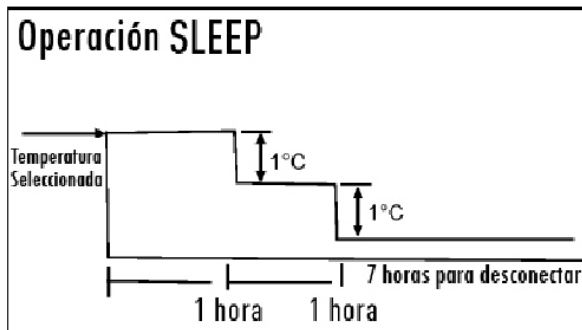
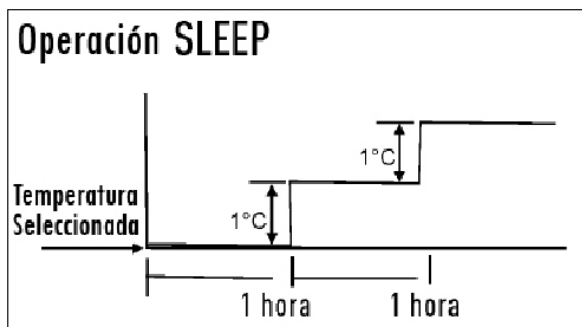
Al presionar la tecla SLEEP durante el funcionamiento en modo de REFRIGERACIÓN, CALEFACCIÓN o AUTO, el aparato aumentará o disminuirá automáticamente la temperatura en 1°C por hora.

La temperatura alcanzada después de 2 horas de funcionamiento se mantendrá hasta que se apague el aparato, el cual funcionará hasta por 7 horas.

- La velocidad del ventilador será controlada automáticamente.

## Características de funcionamiento en el modo de DESHUMIDIFICACIÓN

- El modo de DESHUMIDIFICACIÓN regula automáticamente el funcionamiento del aparato, de acuerdo con la diferencia entre la temperatura configurada y la temperatura ambiente.
- La temperatura es regulada en la fase de deshumidificación, encendiendo y apagando repetidamente el aparato en modo REFRIGERACIÓN o VENTILACIÓN. El indicador de velocidad del ventilador e el control remoto mostrará AUTO y el ventilador continuará en baja velocidad.



## FUNCIONAMIENTO OPTIMIZADO

Para obtener un desempeño óptimo, siga las instrucciones a continuación:

- Regule de manera correcta la dirección de flujo para que no se dirija hacia las personas que ocupan el lugar.
- Regule la temperatura para alcanzar el nivel máximo de comodidad.
- No regule el aparato configurando niveles extremos de temperatura.
- Cierre las puertas y ventanas cuando el aparato de aire acondicionado esté funcionando para aumentar la eficiencia del mismo.
- Use la tecla TIMER en el control remoto para seleccionar los horarios de Encendido / Apagado del aparato.
- No coloque objetos cerca de la boquilla de entrada o salida de aire ya que se puede reducir el rendimiento del aparato hasta provocar un paro eventual.
- Limpie periódicamente el filtro de aire para aumentar la eficiencia del refrigeración / calefacción del aparato.
- No use el aparato si el deflector de dirección horizontal está cerrado.

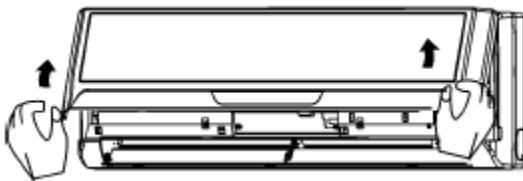
## CUIDADOS Y MANTENIMIENTO

### Limpieza del filtro de aire

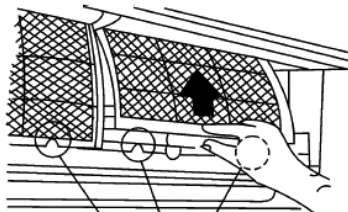
Un filtro de aire sucio reduce la eficiencia de refrigeración de la unidad.

**Limpie el filtro cada 15 días**

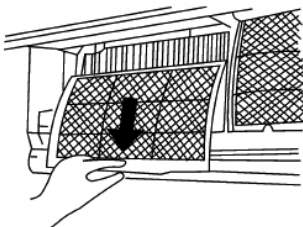
1. Levante el panel de la unidad interna hasta escuchar un clic en el encaje.



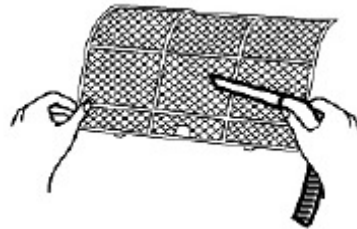
2. Tome el filtro de aire y levántelo ligeramente hasta quitarlo de la puerta del filtro; jálalo hacia abajo.



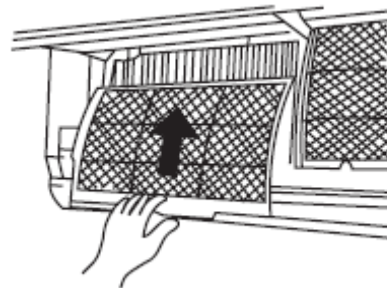
Levante el filtro



3. Después de retirar el filtro de unidad interna, limpie el FILTRO DE AIRE usando una aspiradora de polvo o lavando el filtro con agua. Deje secar en un lugar seco.



4. Vuelva a colocar la parte superior del filtro de aire en el aparato, poniendo atención que la orilla derecha y la externa estén perfectamente alineadas. Vuelva a colocar el filtro.



### ATENCIÓN

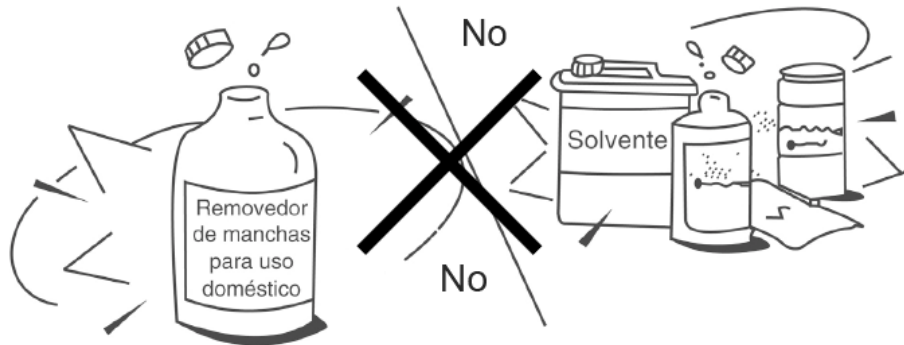
Al quitar el filtro de aire, se debe tener cuidado de no rozar las partes metálicas del aparato. Los bordes afilados de los componentes internos pueden cortar la piel.

## Limpieza de la unidad interna y del control remoto

### ATENCIÓN

- SIEMPRE apague la unidad de alimentación eléctrica ANTES de efectuar cualquier procedimiento de limpieza.

- Limpie la unidad interna y el control remoto con un paño seco.
- Use una esponja mojada sólo con agua fría si la unidad interna está demasiado sucia.
- Se puede quitar y limpiar con agua el panel delantero de la unidad interna. Seque con un paño seco.
- No se deben usar paños mojados con productos químicos ni se debe usar una aspiradora para limpiar la unidad.



## Mantenimiento

Si quiere dejar inactiva la unidad durante un tiempo prolongado, siga las instrucciones a continuación:

1. Mantenga el ventilador en funcionamiento durante 12 horas para que se seque la parte interna de la unidad.
2. Apague el aparato y desconéctelo de la corriente eléctrica. Quite las pilas del control remoto.
3. La unidad externa necesita mantenimiento y limpieza periódicos.

No lleve a cabo las operaciones sin la ayuda del personal calificado.

- No use bencina, solventes, polvos para lustrar u otros solventes similares para la limpieza. Estas sustancias pueden provocar rayones o deformaciones en la superficie plástica del aparato.

### ATENCIÓN

- No limpie el interior del aparato con agua ya que se puede dañar el aislamiento interno y causar descargas eléctricas.

## Verificaciones que se deben llevar a cabo antes del funcionamiento

- Los cables no deben estar dañados o desconectados de la red eléctrica.
- El filtro de aire debe estar instalado.
- La boquilla de entrada o salida de aire no debe estar bloqueada.

# INFORMACIÓN DEL FUNCIONAMIENTO

Se pueden presentar las siguientes situaciones durante el funcionamiento normal del aparato:

## 1. Protección del aparato de aire acondicionado

### 1.1. Protección del compresor

- El compresor no funciona durante los 3 minutos después de un paro.

### 1.2. Aire antientramiento (Versiones Frío / Calor)

- La unidad está diseñada para no soltar aire frío en el modo CALEFACCIÓN cuando el cambio de calor interno esté en una de las siguientes situaciones y no se haya alcanzado la temperatura configurada.
  - a) Cuando la calefacción se haya activado recientemente.
  - b) En caso de deshielo.
  - c) Si la temperatura de calefacción está baja.
- Durante el deshielo, el ventilador de la unidad interna o externa (Para versión Frío / Calor).

### 1.3. Deshielo

- Es posible que se forma una capa de hielo en la unidad externa durante el ciclo de calefacción cuando la temperatura externa esté baja y la tasa de humedad alta; esto provoca una caída en el rendimiento del aparato.
- En estas condiciones, el aparato para de funcionar en el modo de calefacción y activa la función de deshielo automáticamente.
- El periodo de deshielo puede variar de 7.5 hasta 10 minutos de acuerdo con la temperatura externa y de la cantidad de hielo que se acumuló en la unidad externa.

## 2. Salida de bruma (condensado blanco) de la unidad interna

- En el modo de REFRIGERACIÓN, es posible que se forme una ligera escarcha, provocada por la diferencia de temperatura entre el aire de entrada y de salida de un lugar en donde la humedad ambiente sea elevada.
- Debido a la humedad que se produce por el proceso de descongelamiento, es posible que se forme un “velo” de nieve cuando el aparato vuelve a funcionar en el modo CALEFACCIÓN, después del deshielo.

## 3. Pequeños ruidos provenientes del aparato

- Durante el funcionamiento del compresor o al momento de detenerse, es posible que se produzca un silbido. Éste es el sonido del refrigerante que no fluye o que se detiene.
- Siempre, durante el funcionamiento del compresor o al momento de detenerse, es posible que haya un sonido causado por la expansión térmica y por la contracción de las partes de plástico dentro de la unidad, debido a la variación de la temperatura.
- También se emite un sonido al regreso del deflector, de la dirección horizontal a la posición original, después del reinicio provocado por un paro imprevisto.

## 4. Expulsión de polvo de la unidad interna

- Esto es normal si el aparato de aire acondicionado permaneció inactivo durante un periodo prolongado o si se está usando por primera vez.

## **5. Olor característico que sale de la unidad interna**

Esto lo causa la unidad interna cuando exhala olor impregnado del material de construcción de la unidad, del mobiliario, del ambiente o del mismo humo presente en el ambiente.

## **6. El aparato de aire acondicionado pasa de los modos REFRIGERACIÓN o CALEFACCIÓN al modo de VENTILACIÓN**

**(Versiones Frío / Calor)**

Cuando la temperatura ambiente alcanza los valores de temperatura configurados en el aparato, el compresor se detiene automáticamente y el aparato pasa al modo de VENTILACIÓN.

El compresor reinicia sólo cuando la temperatura interna aumenta en el modo de REFRIGERACIÓN o disminuye en el modo CALEFACCIÓN para alcanzar el valor configurado.

## **7. Con humedad relativa superior al 80% en el modo de REFRIGERACIÓN, es posible que haya goteo en la superficie de la unidad interna**

En este caso, se debe regular el deflector horizontal, colocando la salida de aire en la posición máxima y configurar el ventilador en velocidad ALTA.

## **8. Modalidad de CALEFACCIÓN (Versiones Frío / Calor)**

El aparato absorbe el calor de la unidad externa y lo emite a través de la unidad interna durante en funcionamiento en el modo de CALEFACCIÓN.

Si la temperatura externa disminuye, la absorción de calor del aparato debe aumentar debido a una diferencia mayor entre la temperatura interna y externa.

## **9. Función de reinicio automático**

Un corte en la corriente eléctrica (o una falla de alimentación) durante el funcionamiento, provoca el paro inmediato del aparato.

La unidad reinicia automáticamente con el regreso de la energía eléctrica.

## **10. Los rayos o la presencia de un teléfono funcionando cerca del aparato puede provocar el funcionamiento anormal de la unidad**

Apague la unidad de corriente eléctrica y encienda nuevamente.

Presione la tecla ON/OFF del control remoto para restaurar el funcionamiento.

# LOCALIZACIÓN DE FALLAS

## Problemas y soluciones

### NOTA

Apague inmediatamente el aparato de aire acondicionado en los casos descritos a continuación. Desconecte el aparato de alimentación y contáctese con su Centro de Distribución Autorizado Carrier.

### Avería:

1. La pantalla indicadora de temperatura presenta un código alfanumérico.
2. El fusible se desconecta o el interruptor automático se dispara con la frecuencia.
3. Entran objetos o agua en el aire acondicionado.
4. el control remoto no funciona o funciona mal.

AVERÍA	CAUSA	SOLUCIÓN
<b>La unidad no enciende o no inicia</b>	<ul style="list-style-type: none"> <li>• Falta de electricidad</li> <li>• Unidad desconectada</li> <li>• Fusible quemado</li> <li>• Pilas del control remoto descargadas</li> <li>• Horario en el Timer con configuración equivocada</li> </ul>	<ul style="list-style-type: none"> <li>▪ Espere el restablecimiento de la unidad eléctrica</li> <li>▪ Revise que el cable eléctrico esté conectado correctamente a la toma.</li> <li>▪ Cambie el fusible quemado</li> <li>▪ Cambie las pilas gastadas</li> <li>▪ Espere o apague la configuración del Timer</li> </ul>
<b>La unidad no enfría o no calienta el ambiente de manera adecuada</b>	<ul style="list-style-type: none"> <li>• Configuración de temperatura equivocada</li> <li>• Filtro de aire obstruido</li> <li>• Puertas y ventanas abiertas</li> <li>• Boquilla de entrada de aire o boquilla de salida de la unidad interna / externa obstruidas</li> <li>• La protección del compresor está activa durante 4 minutos</li> </ul>	<ul style="list-style-type: none"> <li>▪ Configure correctamente la temperatura deseada</li> <li>▪ Limpie el filtro de aire</li> <li>▪ Cierre las puertas y ventanas</li> <li>▪ Elimine los obstáculos y reinicie el funcionamiento de la unidad</li> <li>▪ Espere</li> </ul>

Si alguna de estas averías persiste, contáctese con su Distribuidor Autorizado Carrier.

**Carrier Enterprise México S. de R.L. de C.V.**  
**Ejército Nacional 418 – 901**  
**Col. Chapultepec Morales C.P. 11570**  
**México D.F.**



### PRECAUCIÓN

No repare la unidad sin la ayuda de técnicos especializados. Consulte siempre al Centro de Distribución Autorizado.

## Equipos X Power Inverter

### Sistemas Frío / Calor

CAPACIDAD	MODELO
1 TR	53XPQ123C
<b>Evaporador</b>	40XPQ123C-E
<b>Condensador</b>	38XPQ123C-C

CAPACIDAD	MODELO
1.5 TR	53XPQ183C
<b>Evaporador</b>	40XPQ183C-E
<b>Condensador</b>	38XPQ183C-C

CAPACIDAD	MODELO
2 TR	53XPQ243C
<b>Evaporador</b>	40XPQ243C-E
<b>Condensador</b>	38XPQ243C-C

### Sistemas Solo frío

CAPACIDAD	MODELO
1 TR	53XPC123C
<b>Evaporador</b>	40XPC123C-E
<b>Condensador</b>	38XPC123C-C

CAPACIDAD	MODELO
1.5 TR	53XPC183C
<b>Evaporador</b>	40XPC183C-E
<b>Condensador</b>	38XPC183C-C

CAPACIDAD	MODELO
2 TR	53XPC243C
<b>Evaporador</b>	40XPC243C-E
<b>Condensador</b>	38XPC243C-C



## **GARANTIA**

### **EQUIPO RESIDENCIAL Y COMERCIAL LIGERO**

Carrier Enterprise México, hace constar que sus productos están manufacturados bajo las normas y especificaciones establecidas por **CARRIER**, garantizando la calidad de sus componentes contra defectos de materiales y/o manufactura dentro de su uso normal.

Carrier Enterprise México tiene una Política de Garantía estándar aplicable solo sobre las partes.

El período de Garantía para equipo Residencial y Comercial ligero aplicable a sus partes, es de 12 meses a partir de la fecha de emisión de la factura, en el caso del compresor se otorga una garantía limitada de 5 años aplicable exclusivamente para equipos del tipo Mini Split hasta 5 TR, Equipos del tipo Dividido comercial hasta 5 TR y Equipos del tipo Paquete Integral hasta 25 TR.

El Control Remoto (cuando aplica) tiene una garantía de 3 meses a partir de la fecha de factura/embarque, siempre y cuando la falla no sea provocada por daño externo (Golpes, derrame de líquidos ó daño provocado por las baterías). En equipos del tipo Mini Split, los filtros de aire cuentan con una garantía de 3 meses por ruptura.

Las piezas solicitadas como motivo de garantía y entregadas como reemplazo, tendrán una garantía igual al tiempo restante que tenga la garantía del equipo del cual se reemplazaron (ejemplo, si el equipo fue facturado el 01 de Enero, su garantía expira el 31 de Diciembre, si una de las partes se daña el 01 de Julio, la parte otorgada como reemplazo tendrá una garantía solo hasta el 31 de Diciembre).

Carrier Enterprise Mexico no está obligado a responder por la pérdida total o parcial del gas refrigerante una vez que el equipo haya sido facturado y/o embarcado al cliente, quedando bajo responsabilidad del cliente.

Carrier Enterprise México no cubre el gasto de mano de obra por concepto de evaluación y/o reparación, así como tampoco queda cubierto todo material consumible utilizado para la reparación (ejemplo, gas oxiacetileno, nitrógeno, fundentes, soldadura, filtro deshidratador, etc.), lo cual queda totalmente bajo responsabilidad del cliente.

La garantía no cubre los Serpentes fabricados con aletas de aluminio sin recubrimiento anticorrosivo en unidades instaladas en zonas costeras, consulte a su **Distribuidor Carrier** para más información al respecto.

El suministro de energía eléctrica (115 0 220 volts) deberá ser +/- 10% a 60 ciclos, de acuerdo al voltaje indicado en la placa de características de la unidad de aire acondicionado. En el caso de equipos de 3 fases, el desbalance de voltaje deberá ser menor al 2%.

Toda solicitud de Garantía debe ser tramitada directamente a través del **Distribuidor Carrier** donde adquirió el equipo, que a su vez será el responsable de dar la atención.

Carrier Enterprise México NO se hace responsable de:

- a) Mantenimiento normal o servicio, incluyendo limpieza/reemplazo de filtros de aire, reemplazo de fusibles o reparación de alambrado defectuoso que suministra energía a la unidad, o fallas por omisión de mantenimiento preventivo.
- b) Uso de instalaciones deficientes de otros productos que están alrededor de la instalación, incluyendo fallas de líneas de fuerza a tierra proporcionando deficiente voltaje.
- c) Daños o reparaciones necesarias como consecuencia de fallas en instalación o mala aplicación, abuso, alteraciones no autorizadas o inadecuado servicio u operación.
- d) Daños en equipos interconectados con unidades de otras marcas no comercializadas por Carrier Enterprise México.
- e) Daños como resultados de siniestros atmosféricos, accidentes, corrosión atmosférica u otras condiciones más allá del control de Carrier Enterprise México.
- f) Garantías Extendidas comercializadas fuera de Carrier Enterprise México.
- g) Productos Instalados fuera de la República Mexicana.
- h) Productos Carrier adquiridos fuera de la República Mexicana (No suministrados por Carrier Enterprise México).
- i) Daños ocasionados por el congelamiento del evaporador o por insuficiente manejo de aire en el condensador debido a la falta de mantenimiento o errores de instalación.

Forma: GAR-R-002 Rev. A  
09/2011





**Carrier Enterprise México S. de R.L. de C.V.  
Ejército Nacional 418 - 901  
Col. Chapultepec Morales  
C.P. 11570  
México D.F.**

**[www.carrierenterprise.com.mx](http://www.carrierenterprise.com.mx)**