

DAIKIN



Acondicionador de Aire Tipo Split

MANUAL DE OPERACION E INSTALACION

Acondicionador de Aire

MODELOS:

RKS09SL116	RKS09SL216
RKS12SL116	RKS12SL216
RKS18SL216	RKS24SL216
RXS09SL116	RXS09SL216
RXS12SL116	RXS12SL216
RXS18SL216	RXS24SL216

Este es un producto eléctrico – no un juguete! Para evitar el riesgo de incendio, quemaduras, lesiones corporales y choque eléctrico, no debe jugarse con o colocarse donde los niños pequeños pueden alcanzarlo.

Por favor lea este manual detenidamente antes de operar y tengalo para referencias futuras.

Contenido

Avisos de operación

Precauciones	1
Nombre de las partes	6

Aviso de instalación

Diagrama de dimensiones de instalación.....	7
Precauciones de seguridad para instalar y trasladar la unidad	8
Herramientas para la instalación.....	9
Selección del lugar de instalación	9
Requerimientos de conexión eléctrica.....	10

Instalación

Instalación de la unidad exterior.....	11
Bombeo al vacío	15
Detección de fugas.....	15
Verificación después de la instalación.....	16

Prueba y operación

Operación de prueba	16
---------------------------	----

Anexos

Configuración de la tubería de conexión	17
Método de expansión de la tubería.....	19

Este equipo no está diseñado para ser utilizado por personas (incluidos niños) con capacidades físicas, sensoriales o mentales reducidas, o con falta de experiencia y conocimiento, a menos que se les haya dado supervisión o instrucciones sobre el uso del equipo por una persona responsable de su seguridad.

Los niños deben ser supervisados para asegurar que no jueguen con el equipo.

Si necesita instalar, mover o dar mantenimiento al aire acondicionado, por favor póngase en contacto con el distribuidor o el centro de servicio local para conducirlo al principio. El aire acondicionado debe ser instalado, movido o mantenido por la unidad designada.

De lo contrario, puede causar daños graves, lesiones personales o la muerte.

Explicación de los símbolos

 **PELIGRO**

Indica una situación peligrosa que, si no se evita, causará la muerte o lesiones graves.

 **ADVERTENCIA**

Indica una situación peligrosa que, si no se evita, puede causar la muerte o lesiones graves.

 **PRECAUCION**

Indica una situación peligrosa que, si no se evita, causará daños menores o moderados.

AVISO

Indica información importante pero no relacionada con riesgos, utilizada para indicar el riesgo de daño a la propiedad.



Indica un peligro al que se le asignaría una palabra de ADVERTENCIA o PRECAUCIÓN.



ADVERTENCIA

Operación y mantenimiento

- Este aparato puede ser usado por niños desde 8 años y personas con capacidad física, mental o sensorial o con falta de experiencia y conocimiento si se les ha dado supervisión o instrucciones sobre el uso del aparato de una manera segura y entiende los peligros involucrados.
- Los niños no deben jugar con este aparato.
- La limpieza y el mantenimiento del usuario no deben ser realizados por niños sin supervisión.
- No conecte el aire acondicionado a una toma multiuso. De lo contrario, podría provocar un incendio.
- Desconecte el suministro de energía cuando se limpia el aire acondicionado. De lo contrario, podría provocar choque eléctrico.
- Si el cable de suministro está dañado, debe ser reemplazado por el fabricante, su agente de servicio o personas calificadas para evitar peligros.
- No lave el aire acondicionado con agua para evitar descargas eléctricas.
- No rocíe agua en la unidad interior. Esto puede causar descarga eléctrica o mal funcionamiento.
- Después de retirar el filtro, no toque las aletas para evitar lesiones.
- No utilice fuego o secadores de cabello para secar el filtro para evitar la deformación o peligro de incendio



ADVERTENCIA

- El mantenimiento debe ser realizado por profesionales calificados. De lo contrario, esto puede causar lesiones o daños personales.
- No repare el aire acondicionado usted mismo. Puede causar descarga eléctrica o daños. Póngase en contacto con el distribuidor cuando necesite reparar el aire acondicionado
- No ingrese dedos ni objetos dentro de la entrada o salida de aire. Esto puede causar daños o lesiones personales.
- No bloquee la entrada o salida de aire. Esto puede causar una falla.
- No derrame agua en el control remoto, de lo contrario el control remoto puede ser dañado.
- Cuando alguno de los fenómenos de abajo ocurra, apague el aire acondicionado y desconecte la energía inmediatamente, y luego contacte al distribuidor o personal capacitado para el servicio.
 - El cable de energía está sobrecalentándose o dañado
 - Hay un ruido anormal durante la operación
 - El circuito se dispara frecuentemente.
 - El aire acondicionado emite olor a quemado.
 - La unidad interior tiene fugas.
- Si el aire acondicionado opera bajo condiciones anormales, esto puede causar falla, choque eléctrico o riesgo de fuego.
- Cuando encienda o apague la unidad con el interruptor de operación de emergencia, presione el interruptor con un aislante que no sea de metal.
- No pise el panel superior de la unidad exterior ni ponga objetos pesados. Puede causar daños o lesiones personales.



ADVERTENCIA

Anexo

- La instalación debe ser realizada por profesionales calificados. De lo contrario, puede causar lesiones personales o daños
- Debe seguir las normas de seguridad eléctrica cuando instale la unidad.
- De acuerdo con las normas locales de seguridad, utilice un circuito de energía y un circuito eléctrico calificados.
- Instale un corta circuitos. De lo contrario, podría causar una falla.
- Un interruptor de desconexión multipolo con una separación de contacto de al menos 3 mm en todos los polos debe conectarse en el cableado.
- Al incluir un interruptor de circuito con capacidad conveniente, observe por favor la tabla siguiente. El interruptor aereo debe incluir broche de imán y función de broche de calefacción, esto puede proteger de cortocircuito y de sobrecargas.
- El aire acondicionado debe estar debidamente conectado a tierra. Una conexión a tierra incorrecta puede causar una descarga eléctrica.
- No utilice un cable de energía no calificado.
- Asegúrese de que la fuente de energía coincide con el requisito del aire acondicionado. Revise si hay fallas o cableado incorrecto. Instale los cables de energía adecuados antes de utilizar el aire acondicionado.
- Conecte correctamente el cable de alta tensión, el cable neutro y el cable a tierra a la toma de corriente.
- Asegúrese de desconectar la fuente de energía antes de proceder a cualquier trabajo relacionado con electricidad y seguridad



ADVERTENCIA

- No conecte la energía antes de terminar la instalación.
- Si el cable de energía está dañado, este debe ser reemplazado por el fabricante, su agente de servicio o personas calificadas para evadir el riesgo de falla.
- La temperatura del circuito del refrigerante será alta, por favor mantenga el cable de interconexión lejos del tubo de cobre.
- El aparato debe instalarse de acuerdo con las normas nacionales de cableado.
- La instalación debe realizarse de acuerdo con los requisitos de NEC y CEC sólo por personal autorizado.
- El aire acondicionado es un aparato eléctrico de primera clase. Debe estar adecuadamente conectado a tierra con un dispositivo a tierra especializado por un profesional. Asegúrese de que siempre esté conectado a tierra de forma eficaz, ya que de lo contrario podría causar una descarga eléctrica.
- El cable amarillo-verde en el aire acondicionado es el cable a tierra, que no se puede utilizar para otros propósitos.
- La resistencia a tierra debe cumplir con las regulaciones de seguridad eléctrica.
- El aparato debe colocarse de modo que el enchufe sea accesible.
- Todos los cables de la unidad interior y exterior deben ser conectados por un profesional.
- Si la longitud del cable de conexión de energía es insuficiente, póngase en contacto con el proveedor para uno nuevo. Evite extender el cable por usted mismo.

Precauciones



ADVERTENCIA

- Para el aire acondicionado con enchufe, este debe ser accesible después de terminar la instalación.
- Para el aire acondicionado sin enchufe, debe instalarse un corta circuitos en la línea.
- Si necesita reubicar el aire acondicionado en otro lugar, sólo una persona calificada puede realizar el trabajo. De lo contrario, puede causar lesiones personales o daños.
- Seleccione un lugar que esté fuera del alcance de los niños y lejos de animales o plantas. Si es inevitable, por favor agregue una cerca para propósitos de seguridad.
- La unidad interior debe ser instalada cerca a la pared.

Rango de temperatura de trabajo

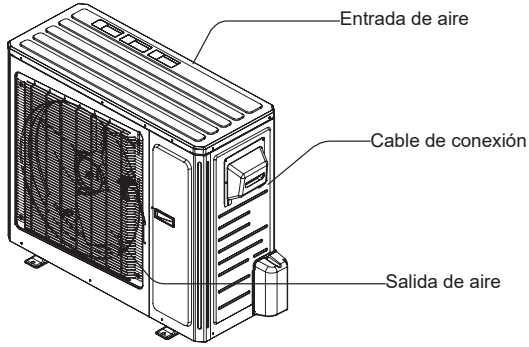
	Lado interior DB/WB(°C/°F)	Lado exterior DB/WB(°C/°F)
Enfriamiento máximo	26.7/19.4(80/66.9)	46.1/23.9(115/75)
Calefacción máxima	26.7/-(80/-)	23.9/18.3(75/64.9)

AVISO:

- El rango de temperatura de operación (temperatura exterior) para unidades de solo enfriado es $-18\text{ }^{\circ}\text{C}$ ($-0.4\text{ }^{\circ}\text{F}$)~ $46.1\text{ }^{\circ}\text{C}$ ($115\text{ }^{\circ}\text{F}$); para la unidad de bomba de calefacción es $-20\text{ }^{\circ}\text{C}$ ($-4\text{ }^{\circ}\text{F}$)~ $46.1\text{ }^{\circ}\text{C}$ ($115\text{ }^{\circ}\text{F}$).

Nombre de las partes

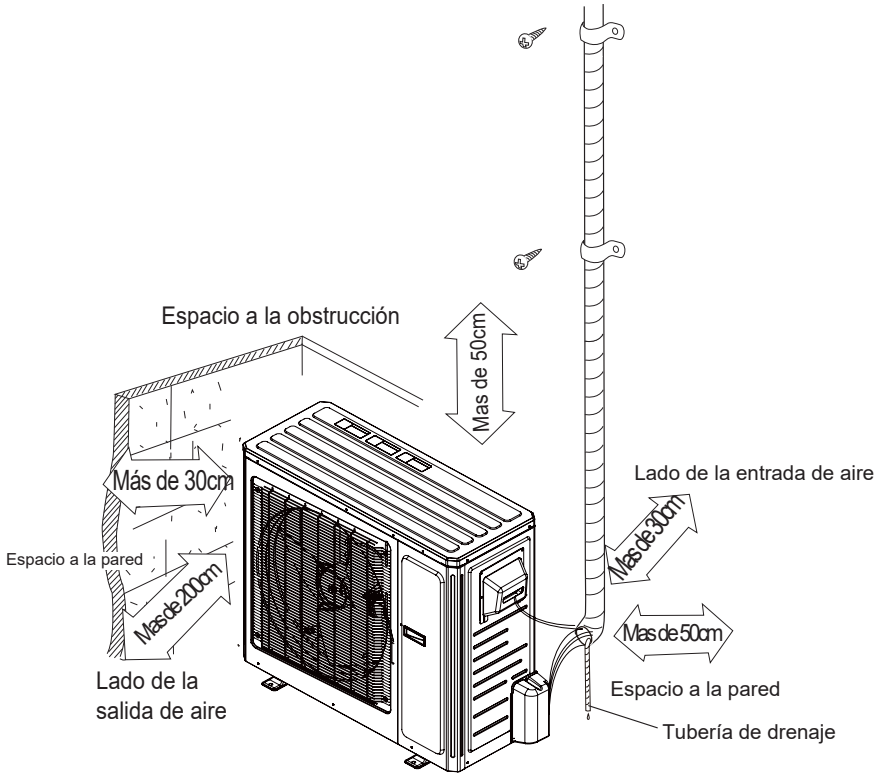
Unidad exterior



AVISO:

El producto actual puede ser diferente de los gráficos anteriores, consulte los productos actuales.

Diagrama de dimensiones de instalación



Precauciones de seguridad para instalar y trasladar la unidad

Para garantizar la seguridad, tenga en cuenta las siguientes precauciones.

Advertencia

- **Al instalar o reubicar la unidad, asegúrese de mantener el circuito refrigerante libre de aire o sustancias distintas del refrigerante especificado**
Cualquier presencia de aire u otra sustancia extraña en el circuito refrigerante causará un aumento de la presión del sistema o una ruptura del compresor, lo que causará lesiones.
- **Cuando instale o mueva esta unidad, no cargue con refrigerante que no esté conforme con la placa de identificación o refrigerante sin calificar.**
De lo contrario, puede causar un funcionamiento anormal, una acción incorrecta, un fallo mecánico o incluso un accidente de seguridad en serie.
- **Cuando el refrigerante necesita ser recuperado durante la reubicación o reparación de la unidad, asegúrese de que la unidad esté funcionando en modo de enfriamiento. Luego, cierre completamente la válvula en el lado de alta presión (válvula de líquido). Aproximadamente 30-40 segundos después, cierre completamente la válvula en el lado de baja presión (válvula de gas), detenga inmediatamente la unidad y desconecte la energía. Tenga en cuenta que el tiempo de recuperación de refrigerante no debe exceder de 1 minuto.**
Si la recuperación del refrigerante toma demasiado tiempo, el aire puede ser aspirado y provocar un aumento de la presión o una ruptura del compresor, causando lesiones.
- **Durante la recuperación del refrigerante, asegúrese de que la válvula de líquido y la válvula de gas estén completamente cerradas y que la energía esté desconectada antes de desmontar el tubo de conexión**
Si el compresor comienza a funcionar cuando la válvula de parada está abierta y la tubería de conexión aún no está conectada, el aire será aspirado y causará un aumento de la presión o una ruptura del compresor, causando lesiones.
- **Cuando instale la unidad, asegúrese de que la tubería de conexión esté bien conectada antes de que el compresor empiece a funcionar.**
Si el compresor comienza a funcionar cuando la válvula de parada está abierta y la tubería de conexión aún no está conectada, el aire será aspirado y causará un aumento de la presión o una ruptura del compresor, causando lesiones.
- **Prohiba la instalación de la unidad en el lugar donde pueda haber fugas de gas corrosivo o gas inflamable.**
Si hay fugas de gas alrededor de la unidad, puede causar explosión y otros accidentes.
- **No utilice cables de extensión para las conexiones eléctricas. Si el cable eléctrico no es lo suficientemente largo, póngase en contacto con un centro de servicio local autorizado y pida un cable eléctrico adecuado.**
Las malas conexiones pueden provocar descargas eléctricas o incendios.
- **Utilice los tipos especificados de cables para las conexiones eléctricas entre las unidades interiores y exteriores. Sujete firmemente los cables para que sus terminales no reciban ninguna tensión externa.**
Los cables eléctricos con capacidad insuficiente, conexiones incorrectas de cables y terminales de cables inseguros pueden causar descargas eléctricas o incendios.

Herramientas para la instalación

1 Nivelador	2 Destornillador	3 Taladro de impacto
4 Cabeza de taladro	5 Expansor de tubería	6 Llave de torsión
7 Llave abierta	8 Cortador de tubería	9 Detector de fugas
10 Bomba aspiradora	11 Medidor de presión	12 Multímetro
13 Llave hexagonal	14 Cinta medidora	

Nota:

- Por favor contacte al agente local para la instalación.
- No use cable de energía no calificado.

Selección del lugar de instalación

Requerimientos básicos

La instalación de la unidad en los siguientes lugares puede ocasionar un mal funcionamiento. Si es inevitable, por favor consulte a su distribuidor local:

1. Lugar con fuertes fuentes de calor, vapores, gas inflamable o explosivo, u objetos volátiles repartidos en el aire.
2. Lugar con dispositivos de alta frecuencia (como una máquina de soldar, equipos médicos).
3. Lugar cerca a la costa.
4. Lugar con aceite o vapores en el aire.
5. Lugar con gas sulfurado.
6. Otros lugares con circunstancias especiales.
7. El aparato no debe ser instalado en lavanderías.

Unidad exterior:

1. Seleccione una ubicación donde el ruido y el flujo de aire emitidos por la unidad no afecten el vecindario.
2. La ubicación debe estar bien ventilada y seca, donde la unidad exterior no esté expuesta directamente a la luz solar o a viento fuerte
3. La ubicación debe ser capaz de soportar el peso de la unidad exterior.
4. Asegúrese de que la instalación siga los requerimientos de las dimensiones del diagrama de instalación.
5. Seleccione una ubicación que este fuera del alcance de los niños y lejos de animales o plantas. Si es inevitable, por favor, coloque una cerca por razones de seguridad.

Requerimientos de Conexión Eléctrica

Precauciones de seguridad

1. Debe seguir las normas de seguridad eléctrica al instalar la unidad.
2. De acuerdo con las normas de seguridad locales, utilice un suministro de energía y un interruptor aéreo calificado.
3. Asegúrese que el suministro de energía coincida con el requerimiento del aire acondicionado. Una fuente de energía inestable o un cableado incorrecto puede provocar descargas eléctricas, incendios o mal funcionamiento. Por favor, instale los cables adecuados de suministro de energía antes de utilizar el aire acondicionado.
4. Conecte correctamente el cable de alta tensión, cable neutral y cable a tierra a la toma de corriente.
5. Asegúrese de cortar el suministro de energía antes de continuar cualquier trabajo relacionado con electricidad y seguridad.
6. No conecte la energía antes de terminar la instalación
7. Para los dispositivos con anexo tipo Y, las instrucciones deben contener los pasos a seguir. Si el cable de energía está dañado, debe ser reemplazado por el fabricante, su agente de servicio o por personal calificado con el fin de evitar situaciones de peligro
8. La temperatura del circuito refrigerante será alta, por favor, mantenga el cable de interconexión lejos del tubo de cobre.
9. El aparato deberá ser instalado de acuerdo con las regulaciones nacionales de cableado.

Requerimiento de toma a tierra

1. El aire acondicionado es un dispositivo eléctrico de primera clase. Debe ser conectado a tierra apropiadamente con un dispositivo a tierra especializado por un profesional. Asegúrese de que siempre este conectado a tierra de manera efectiva, de lo contrario, podría provocar una descarga eléctrica.
2. El cable amarillo-verde en el aire acondicionado es el cable de tierra, el cual no puede ser utilizado para otros propósitos.
3. La resistencia a tierra debe cumplir las normas nacionales de seguridad eléctrica.
4. El dispositivo debe ubicarse de modo que el enchufe sea accesible.
5. Un interruptor de desconexión multipolo con una separación de contacto de al menos 3mm en todos los agujeros se debe conectar en el cableado fijo.
6. Para incluir un interruptor aéreo con capacidad adecuada, tenga en cuenta la siguiente tabla. El interruptor aéreo debe incluir una hebilla magnética y una función de hebilla de calefacción, esto puede proteger de un corto circuito o sobrecarga. (Precaución: Por favor, no use solo un fusible para proteger el circuito)

Instalación de la unidad exterior

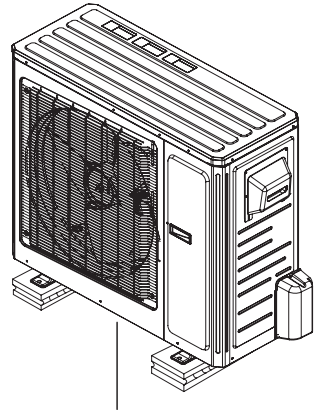
Primer paso: Fije el soporte de la unidad exterior

(Seleccíonelo de acuerdo a la situación actual de la instalación)

1. Seleccione la ubicación de instalación de acuerdo con la estructura de la casa.
2. Fije el soporte de la unidad exterior en la ubicación seleccionada con tornillos de expansión.

Nota:

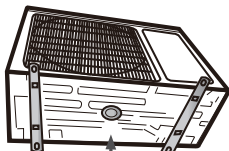
- Tome las medidas de protección suficientes cuando instale la unidad exterior.
- Asegurese que el soporte pueda resistir al menos cuatro veces el peso de la unidad.
- La unidad exterior debe ser instalada al menos 3cm por encima del piso con el fin de instalar el conjunto de drenaje.
- Para la unidad con capacidad de enfriamiento de 2300W~5000W, se necesitan 6 tornillos de expansión; para la unidad con capacidad de enfriamiento de 6000W~8000W, se necesitan 8 tornillos de expansión; para la unidad con capacidad de enfriamiento de 10000W~16000W, se necesitan 10 tornillos de expansión



Al menos 3cm encima del piso

Paso dos: Instale la unión de drenaje (solo para la unidad de enfriamiento y calefacción)

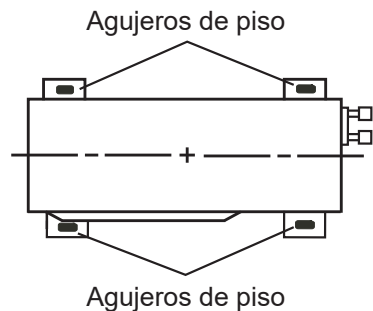
1. Conecte la unión de drenaje exterior en el agujero del chasis, como lo muestra la figura de abajo.
2. Conecte la manguera de drenaje en el ventilador de drenaje.



Vent. drenaje — Unión de drenaje exterior
Manguera de drenaje — Chasis

Paso tres: Fije la unidad exterior

1. Ubique la unidad exterior en el soporte.
2. Fije los agujeros de piso de la unidad exterior con pernos.



Instalación de la unidad exterior

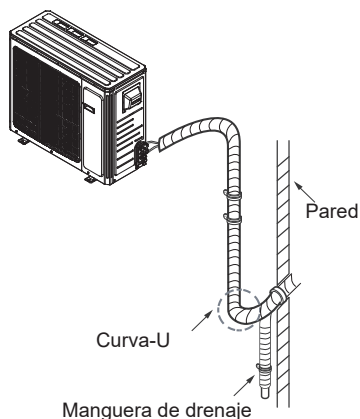
2. Fije el cable de conexión y el cable de control de señal con un clip de cableado. (solo para unidades de enfriamiento y calefacción).

Nota:

- Después de apretar el tornillo, jale el cable de energía ligeramente para comprobar si esta firme
- Nunca corte el cable de conexión de energía para prolongar

Paso seis: Hile las tuberías

1. La tubería debe de ser puesta a lo largo de la pared, doblela razonablemente y ocúltela de ser posible. El semidiámetro min de la flexión de la tubería es de 10 cm.
2. Si la unidad exterior esta mas arriba que el agujero de la pared, debe establecer una curva en forma de U en la tubería antes de que la tubería entre en la habitación, con el fin de evitar que la lluvia entre en la habitación.

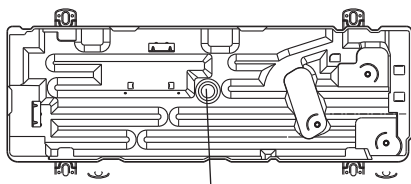


Drenaje de condensado exterior (solo para unidad de bomba de calor)

Durante la operación de calefacción, el agua de condensado y descongelamiento debe drenarse de manera fiable a través de la manguera de drenaje. Instale el conector externo de drenaje en un orificio de $\Phi 25$ o de $\Phi 42$ en la placa de base y conecte la manguera de drenaje al conector de manera que el agua residual formada en la unidad exterior pueda drenarse. El diámetro del orificio 25 ó 42 debe estar enchufado.

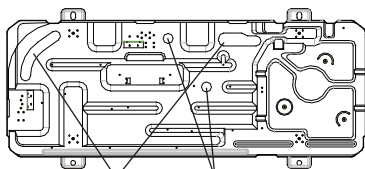
El conectar otros agujeros será determinado por los distribuidores a las condiciones reales.

Unidad 09、12K:



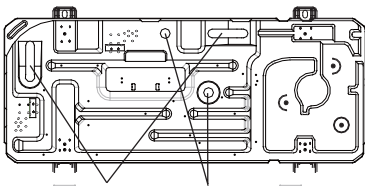
Orificio de drenaje de agua
Marco posterior

Unidad 18K:



Orificio de drenaje Orificio de drenaje de agua
Marco posterior

Unidad 24K:



Orificio de drenaje Orificio de drenaje de agua
Marco posterior

Instalación de la unidad exterior

Los orificios de drenaje de la UNIDAD 18K、2 4K consisten en un orificio de $\Phi 25$ y dos orificios renales (ver la fig.1). El tapón de drenaje consiste en uno de $\Phi 25$ y dos conectores renales.

(Las figuras de este manual pueden ser diferentes con los objetos físicos, por favor refiérase a los objetos físicos para mayor referencia)

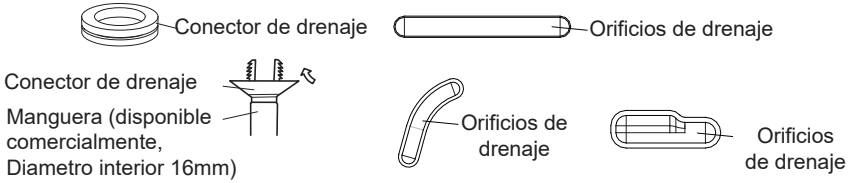
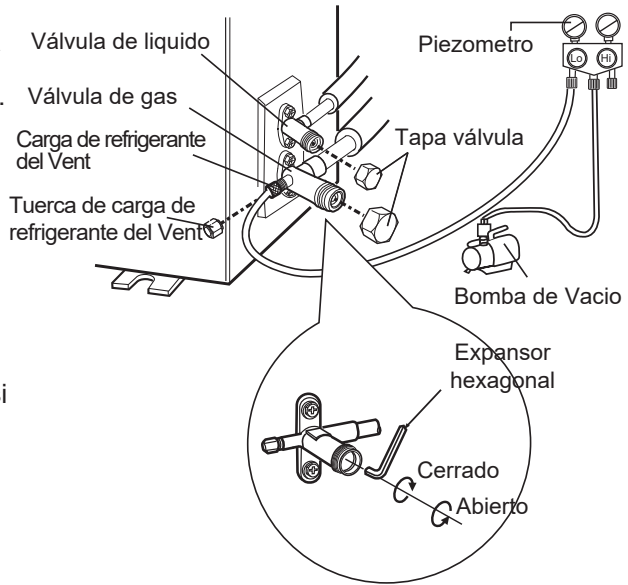


Fig.1

Bombeo al Vacío

Usar bombeo al vacío

1. Retire los tapones de las válvulas en la válvula de líquido y la válvula de gas y la tuerca de ventilación de refrigerante de carga.
2. Conecte la manguera de carga del piezómetro a la carga del refrigerante de ventilación de la válvula de gas y luego conecte la otra manguera de carga a la bomba de vacío.
3. Abra el piezómetro por completo y operelo durante 10-15min para comprobar si la presión del piezómetro permanece en -0.1MPa .
4. Cierre la bomba de vacío y mantenga este estado durante 1-2 min para comprobar si la presión del piezómetro permanece en -0.1MPa . Si la presión disminuye, puede haber fuga.
5. Retire el piezómetro, abra el centro de la válvula de líquido y válvula de gas completamente con la llave hexagonal.
6. Apriete los tapones de rosca de las válvulas de ventilación y refrigerante de carga.
7. Reinstale la agarradera.



Detección de fugas

1. Con el detector de fugas:
Verifique si hay alguna fuga con el detector de fugas.
2. Con agua de jabón:
Si el detector de fugas no está disponible, por favor use agua de jabón para la detección de fugas. Aplique agua de jabón en la posición de sospecha y mantenga el agua de jabón por más de 3 min. Si hay burbujas de aire que salen de esa posición, hay una fuga.

Verificación después de la instalación

- Verifique de acuerdo con los siguientes requerimientos después de terminar la instalación.

Elementos a verificar	Posible mal funcionamiento
¿La unidad se ha instalado firmemente?	La unidad puede caerse, sacudirse o emitir ruido.
¿Ha hecho la prueba de fugas de refrigerante?	Puede causar capacidad insuficiente de enfriamiento (calefacción)
El aislamiento térmico de la tubería es suficiente?	Puede producir condensación y goteo de agua.
¿Se dreno el agua bien?	Puede producir condensación y goteo de agua.
¿El voltaje de suministro de energía esta de acuerdo con el voltaje marcado en la placa?	Puede causar un mal funcionamiento o dañar las piezas.
¿Esta instalado correctamente el cableado eléctrico y las tuberías?	Puede causar un mal funcionamiento o dañar las piezas.
¿Esta la unidad conectada a tierra de forma segura?	Puede causar fuga eléctrica
¿El cable de energía sigue la especificación?	Puede causar un mal funcionamiento o dañar las piezas.
¿Hay alguna obstrucción en la entrada y salida de aire?	Puede causar capacidad insuficiente de enfriamiento (calefacción)
¿Se removio el polvo causado por la instalación?	Puede causar un mal funcionamiento o dañar las piezas.
¿Las válvulas de liquido y gas de la tubería de conexión está completamente abiertas?	Puede causar capacidad insuficiente de enfriamiento (calefacción)
¿Se ha cubierto la entrada y salida del orificio de la tubería?	Puede causar capacidad insuficiente de enfriamiento (calefacción) o desperdicio de electricidad

Operación de prueba

1. Preparación para la operación de prueba

- El cliente aprueba la instalación del aire acondicionado
- Especificar notas importantes del aire acondicionado al cliente.

2. Metodo de operación de prueba

- Conecte la energía, presione el botón ENCENDIDO/APAGADO en el control remoto para empezar la operación.
- Presione el botón MODO para seleccionar AUTOMATICO, ENFRIAMIENTO, SECO, VENTILADOR y CALEFACCIÓN para comprobar si el funcionamiento es normal o no.
- Si la temperatura ambiente es menor a 16°C (61°F) , el aire acondicionado no puede empezar enfriamiento.

Configuración de la tubería de conexión

1. Longitud estándar de la tubería de conexión.
 - 5m, 7.5m, 8m.
2. Longitud mínima de la tubería de conexión es 3m.
3. Longitud máxima de la tubería de conexión.

Capacidad de enfriamiento	Longitud Máx. Tubería conexión	Capacidad de enfriamiento	Longitud Máx. Tubería conexión
5000Btu/h (1465W)	15	24000Btu/h (7032W)	25
7000Btu/h (2051W)	15	28000Btu/h (8204W)	30
9000Btu/h (2637W)	15	36000Btu/h (10548W)	30
12000Btu/h (3516W)	20	42000Btu/h (12306W)	30
18000Btu/h (5274W)	25	48000Btu/h (14064W)	30

4. Aceite refrigerante y refrigerante de carga adicional necesario después de una prolongación de la tubería de conexión.

- Después de que la longitud del tubo de conexión se prolonga por 10m de la base de longitud estándar, se debe añadir 5ml de aceite refrigerante para cada 5m adicionales de tubo de conexión.
- Método de cálculo de la cantidad de carga de refrigerante adicional (sobre la base del tubo de líquido):

Cantidad de carga de refrigerante adicional = longitud prolongada de tubería de líquido X carga adicional de refrigerante por metro

- Basado en la longitud de la tubería estándar, agregue refrigerante de acuerdo al requerimiento como es mostrado en la tabla. La cantidad de carga de refrigerante adicional por metro es diferente de acuerdo al diámetro de la tubería de líquido. Vea la siguiente hoja.

Configuración de la tubería de conexión

Cantidad de carga de refrigerante adicional R22, R407C, R410A y R134a

Diámetro de la tubería de conexión		Acelerador de la unidad exterior	
Tubería Líquido (mm)	Tubería Gas(mm)	Solo enfriado(g/m)	Enfriado y calefacción(g/m)
Φ6	Φ9.52 o Φ12	15	20
Φ6 o Φ9.52	Φ16 o Φ19	15	50
Φ12	Φ19 o Φ22.2	30	120
Φ16	Φ25.4 o Φ31.8	60	120
Φ19	—	250	250
Φ22.2	—	350	350

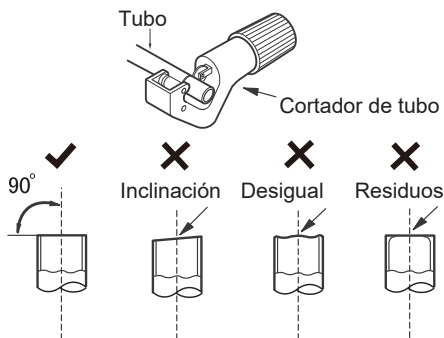
Método de expansión de la tubería

Nota:

Una inadecuada expansión de la tubería es la principal causa de fugas del refrigerante. Por favor expanda la tubería de acuerdo a los siguientes pasos:

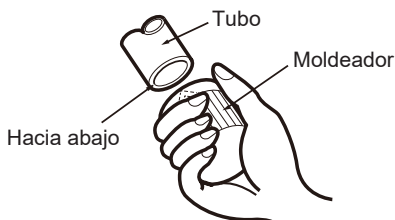
A: Corte el tubo

- Confirme la longitud del tubo de acuerdo a la distancia de la unidad interior y la unidad exterior
- Corte el tubo requerido con el cortador de tubo.



B: Retire los residuos

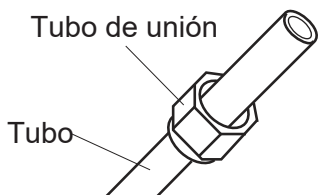
- Retirar los residuos con el moldeador y evitar que los residuos entren en el tubo



C: Ponga el aislante de tubería adecuado

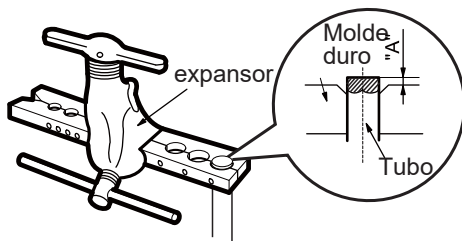
D: Ponga la tuerca de unión

- Retirar la tuerca de unión del tubo de conexión interior y la válvula exterior; instalar la tuerca de unión en el tubo.



E: Expanda el puerto

- Expanda el puerto con el expansor.



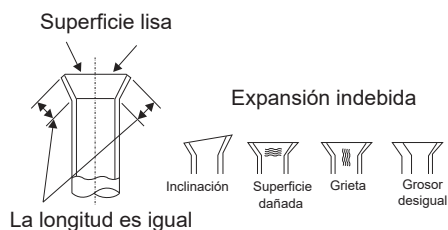
Nota:

- "A" es diferente de acuerdo al diámetro, Refiérase a la hoja de abajo:

Diámetro exterior (mm)	A(mm)	
	Max	Min
Φ6 - 6.35(1/4")	1.3	0.7
Φ9.52(3/8")	1.6	1.0
Φ12-12.7(1/2")	1.8	1.0
Φ15.8-16(5/8")	2.4	2.2

F: Inspección

- Verifique la calidad del puerto de expansión. Si hay algún defecto, amplie el puerto nuevamente de acuerdo a los pasos anteriores.



Daikin Applied Latin America, LLC.
www.daikinlatam.com

Derechos de autor, 2013 Daikin



66129926075