

Clima-Flex®

Air Conditioning



**VRW**<sup>®</sup>  
VARIABLE REFRIGERANT WATER

# Serie Cliwp Wallpack

## Equipo Mochila

### Características

- Capacidades: 2, 3, 4 y 5 Tr.
- Voltaje: 220/3/60 | 220/1/60 440/3/60
- Solo Frío
- Compresor Fijo
- Microcontrolador Digital
- Lenguaje Modbus
- Refrigerante R410-A
- Filtro Desechable
- Pintura 1,500 Horas Cámara Salina
- Se pueden Instalar para interior e intemperie



### Configuraciones Adicionales

- Compresor Scroll Inverter y 2 Etapas
- Bomba de Calor
- Inyección de aire y retorno configurable.
- Pantalla LCD ó Pantalla Táctil
- Tarjeta de Comunicación Bacnet
- Compatibilidad SMTP
- Free Cooling
- Calefacción Eléctrica
- Conexión vía Ethernet\*

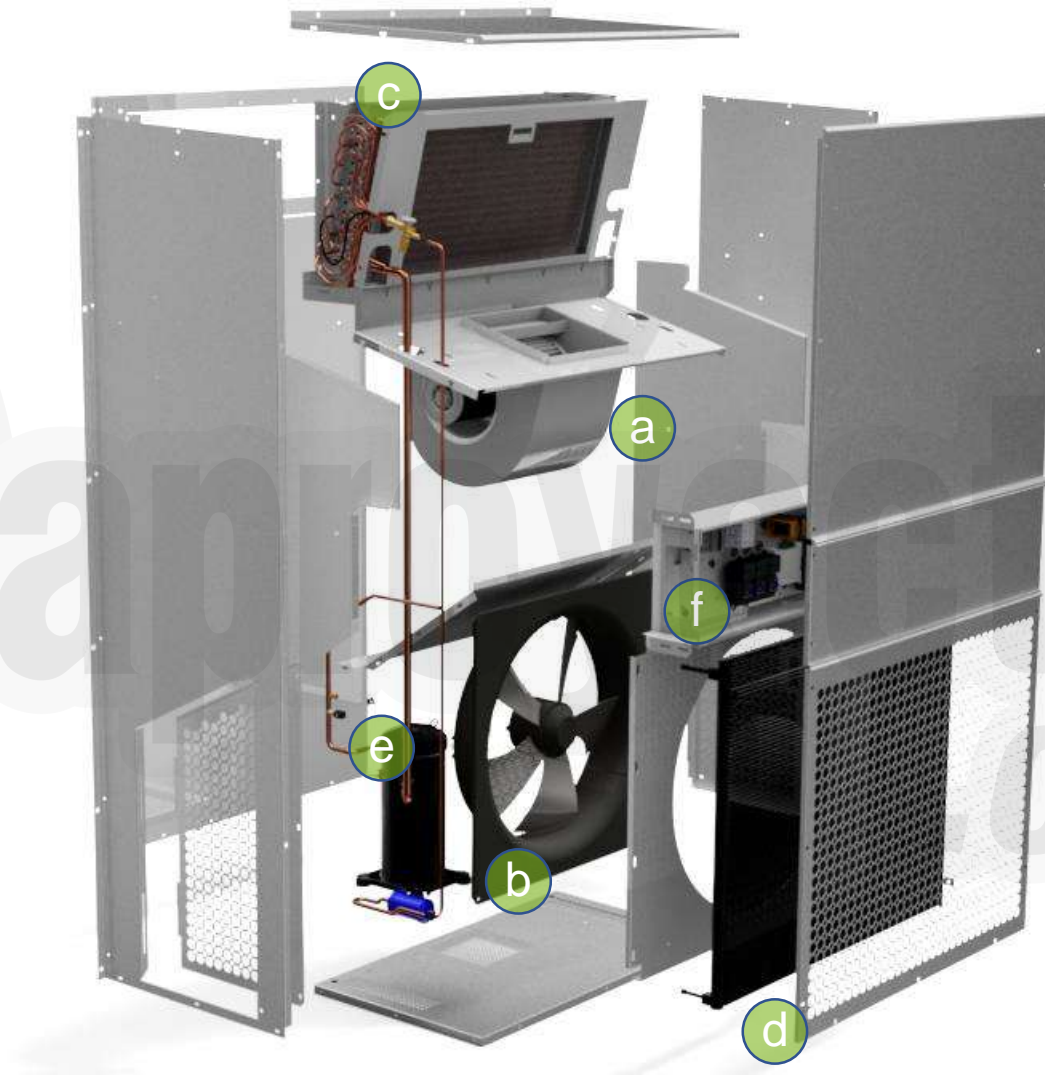
\* Requiere Nodo de Red.

	PIÉ DE HUELLA	
	2 TR / 3 TR / 4 TR / 5 TR	
	cm	ft
Ancho	108.6	42 $\frac{3}{4}$ "
Largo	62.3	24 $\frac{1}{2}$ "
Alto	213	83 $\frac{7}{8}$ "

# Serie Cliwp Wallpack

## Componentes

- a. Ventilador Centrifugo
- b. Ventilador Axial
- c. Evaporador Aluminio – Cobre
- d. Condensador Microcanal
- e. Compresor
- f. Control



# Serie Cliwp Wallpack

## Dimensiones

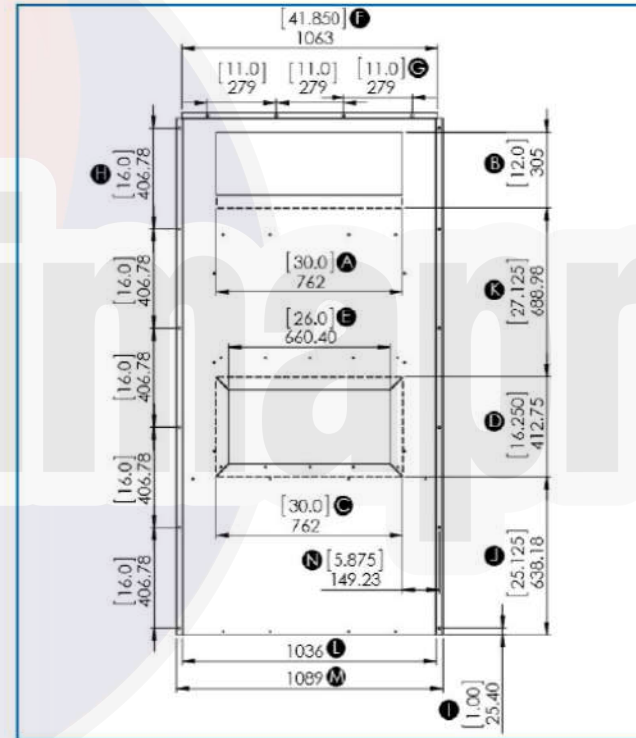


Figura 1 - Dimensiones de pasos y perforaciones para montaje. Cotas en milímetros.

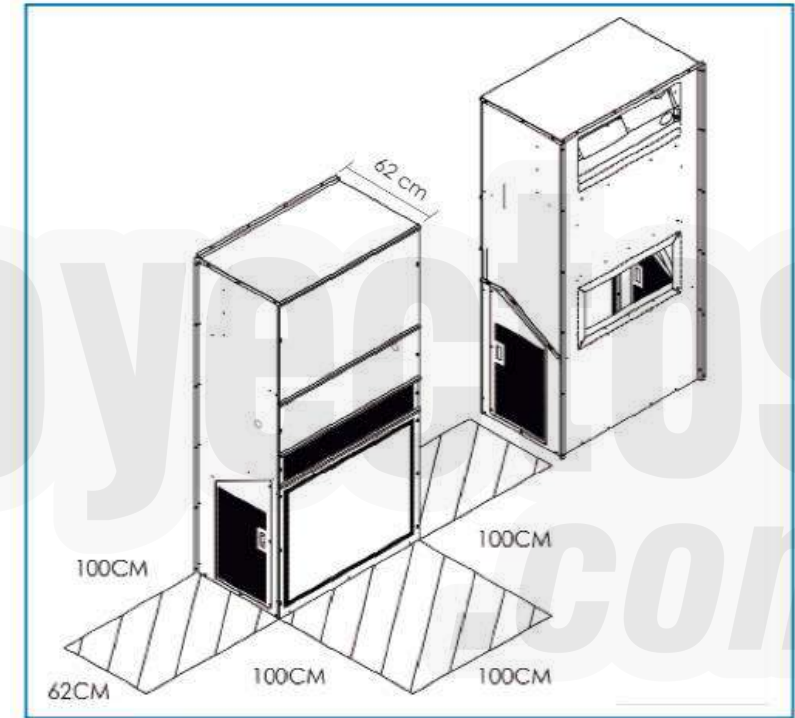
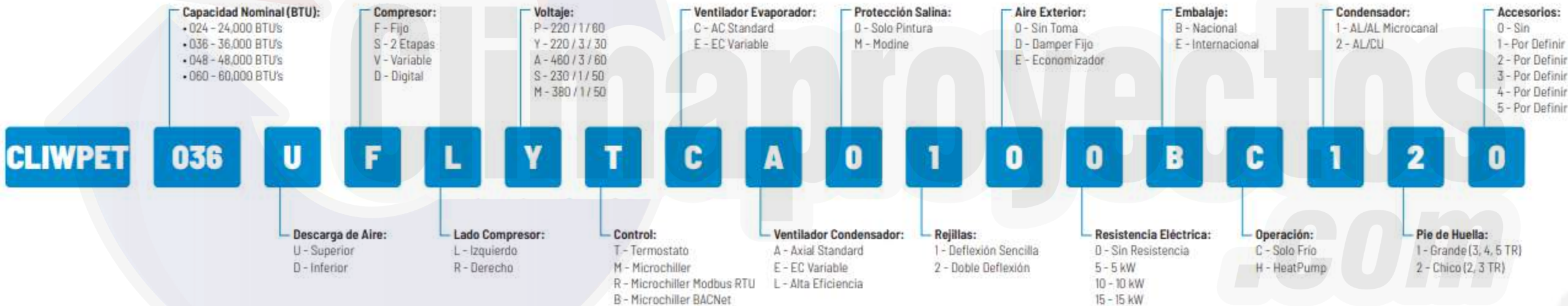


Figura 2 - Dimensiones del equipo y áreas de mantenimiento. Cotas en milímetros.

# Serie Cliwp Wallpack

## Nomenclatura



# Serie Cliwp Wallpack

## Aplicaciones

- DATA CENTER
- SITE
- RADIOBASES
- CAMPERS
- OFICINAS MOVILES
- SECTOR SALUD (EQUIPO DE RESPALDO)
- OFICINAS Y CENTROS DE DATOS EN CONTENEDORES
- ESTACIONES DE BOMBEO



# Serie Cliwp Wallpack

## Aplicaciones



# Serie Cliwp Wallpack

## Aplicaciones





# Serie Cliwp Wallpack

Aplicaciones

