

CliAHU

centrífuga



Guía Rápida de Inicio Serie CLIAHU



Air Conditioning

Le agradecemos la compra de un equipo **Comfort Flex**. Su nuevo equipo fue diseñado y manufacturado con componentes de alta calidad bajo estrictos procesos de fabricación que garantizan la calidad del producto en todo momento. Esperamos que su equipo **Comfort Flex** le brinde muchos años de confort y ahorro energético sin interrupción.

Aprovechamos para recordarle que su equipo **Comfort Flex** cuenta con 18 meses de garantía en partes y mano de obra a partir de su entrega o 12 meses a partir de su fecha de arranque, lo que suceda primero.

Sus comentarios y sugerencias son importantes para nosotros ya que nos ayudan a proveer el mejor servicio de la industria. Por favor tome un momento para registrar su equipo y llenar el formulario de Satisfacción del Cliente.

Si tiene cualquier duda o problema por favor contacte a nuestro departamento de asistencia a clientes:

LADA Sin Costo - México **01 800 890 59 17**

USA Toll Free **1 800 201 48 16**

www.comfort-flex.com



CONTENIDO

LISTA DE ENVÍO Y EMBALAJE	2
PRECAUCIONES DE SEGURIDAD	2
ANTES DE COMENZAR	3
ANTES DE INSTALARSE (MANIOBRAS) - TRABAJO ELÉCTRICO	3
ANTES DE COMENZAR LA PRUEBA	4
SELECCIÓN DE UN SITIO DE INSTALACIÓN	4
INFORMACIÓN DIMENSIONAL	5
INSTALACIÓN	7
CONEXIONES DE DRENAJE	8
PRUEBA DE DRENAJE	10
CONEXIONES ELÉCTRICAS.....	11
DIAGRAMA DE CONEXIÓN	12
PROCEDIMIENTOS DE VERIFICACIÓN	14
INFORMACIÓN DE REFERENCIA.....	15

LISTA DE ENVÍO Y EMBALAJE

El paquete 1 de 1 contiene lo siguiente:

1. Unidad manejadora de aire ensamblada para aplicaciones de flujo ascendente u horizontal (incluye charolas de dren para flujo ascendente y horizontal. Filtro de aire preinstalado).

Compruebe que el equipo no ha sido dañado durante el envío. Si se encuentran daños, de aviso y repórtelos inmediatamente al transportista.

Compruebe que la información en la placa de características del equipo concuerde con el pedido y orden del equipo.

PRECAUCIONES DE SEGURIDAD

Antes de la instalación eléctrica y cualquier trabajo

- Antes de instalar la unidad asegúrese de leer todas las "Precauciones de seguridad".

Las "Precauciones de seguridad" son puntos muy importantes respecto a la seguridad. Asegúrese de seguirlos.

- Símbolos utilizados en el texto



Describe precauciones que deben seguirse para evitar peligro de lesión o muerte al usuario y operador.



Describe las precauciones que deben seguirse para evitar daños en la unidad.



Lea atentamente las etiquetas colocadas en la unidad principal.



La instalación incorrecta, ajuste, alteración, servicio o mantenimiento puede causar lesiones personales, pérdida de la vida o daños a propiedad. La instalación y el servicio deben ser llevados a cabo por un Instalador profesional (o equivalente) o una agencia de servicios especializada.



- La unidad debe ser instalada por un distribuidor autorizado o un técnico capacitado.
 - La instalación incorrecta por parte del usuario puede provocar fugas de agua, descarga eléctrica o incendio.
- Instale la unidad de aire en un lugar que puede soportar correctamente el peso.
 - Un sitio inadecuado para resistir el peso puede causar que la unidad caiga o se vuelque resultando en lesiones.
- Utilice los cables especificados para el cableado. Instale las conexiones eléctricas de modo que la fuerza exterior del cable no se aplique a las terminales.
 - Una conexión inadecuada y mal fijada puede generar calor y causar un incendio.
- Nunca repare la unidad. Si la unidad de aire acondicionado debe ser reparada consulte con el distribuidor.
 - Si la unidad se repara incorrectamente puede presentar fugas de agua, descarga eléctrica, o fuego.
- No toque las aletas del intercambiador de calor
 - La manipulación incorrecta puede causar lesiones.
- Al manipular el producto siempre use equipo de protección personal.
 - E.J: Guantes, protección completa del brazo y gafas de seguridad.
 - La manipulación incorrecta puede causar lesiones.
- Todo el trabajo eléctrico debe ser realizado por un electricista autorizado según el "Código Eléctrico Nacional", "códigos eléctricos locales" y "Regulaciones de cables interiores" así como las instrucciones en este manual. Utilice siempre un circuito dedicado al equipo.
 - Si la capacidad de la fuente de poder es inadecuada o la instalación eléctrica es realizada incorrectamente se puede causar una descarga eléctrica o fuego.
- Mantenga las piezas eléctricas lejos de agua (agua de lavado, etc.).
 - Podría resultar en descarga eléctrica fuego o humo.

ANTES DE COMENZAR



- No instale la unidad donde se puedan producir fugas de gas combustible.
 - Si se acumula gas alrededor de la unidad puede producirse una explosión.
- No utilice el equipo en ambientes especiales.
 - El aceite, vapor, humo sulfúrico, Etc. pueden reducir significativamente el rendimiento del equipo y dañar sus componentes.
- No instale la unidad en una estructura que pueden causar fugas.
 - Cuando la humedad del ambiente excede el 80%, cuando el drenaje está obstruido o cuando la condensación pueda gotear desde la unidad interior.



- Instale la tubería de drenaje según este manual de instalación para garantizar un drenaje adecuado. Envuelva las tuberías con aislamiento térmico para evitar la condensación.
 - La tubería de drenaje inadecuada o mal instalada puede causar fugas de agua y daños a propiedad y pertenencias.
- Tenga mucho cuidado durante el transporte de la unidad
 - Si el equipo pesa más de 20 kg [44 lb] más de una persona debe cargar el producto.
 - Algunos productos utilizan bandas PP para embalaje. No utilice bandas PP para asegurar la unidad durante transporte; es peligroso.
 - No toque las aletas del intercambiador de calor, se puede lastimar o cortar los dedos.
- Deseche los materiales de embalaje de manera segura. Lo invitamos a reciclar lo más posible.
 - Los materiales de embalaje como clavos y otros materiales de metal o de madera pueden causar cortes u otras lesiones.
 - Desgarre y deseche las bolsas de plástico para que Los niños no puedan jugar con ellas.
 - Si los niños juegan con una bolsa de plástico que no se desgarró se enfrentan a riesgo de asfixia.

ANTES DE INSTALARSE (MANIOBRAS) - TRABAJO ELÉCTRICO



- Conecte a tierra la unidad (aterrice la unidad)
 - No conecte el cable de tierra a tuberías de gas o de agua, varillas pararrayos o líneas telefónicas de tierra. Una conexión a tierra incorrecta puede causar una descarga eléctrica.
- Instale el cable de alimentación de tal manera que la tensión no se aplique al cable.
 - La tensión puede hacer que el cable se rompa, genere calor o cause un incendio.
- Utilice cables de línea eléctrica de capacidad de carga y clasificación correcta.
 - Los cables demasiado pequeños pueden generar calor y causar un incendio.
- Utilice sólo un contacto y fusible de la capacidad especificada.
 - Un fusible o contacto de capacidad mayor de acero o cobre puede dar como resultado una falla general de la unidad o un incendio.
- No lave la unidad.
 - Lavar o mojar la unidad puede causar una descarga eléctrica.
- Tenga cuidado de que la base donde se instala el equipo no se dañe por el uso prolongado.
 - Si el daño a la base se deja sin corregir la unidad puede caer y causar lesiones personales o daño a propiedad.

ANTES DE COMENZAR LA PRUEBA

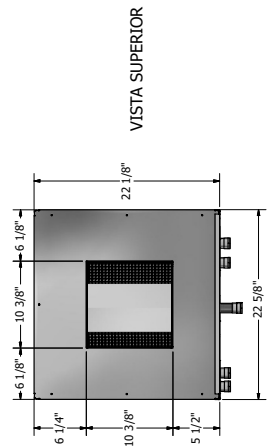
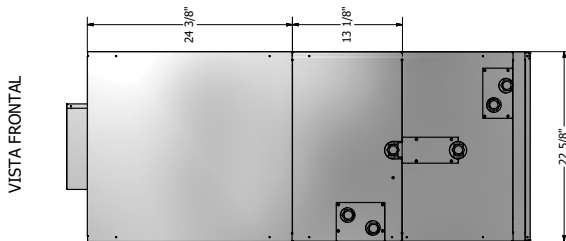
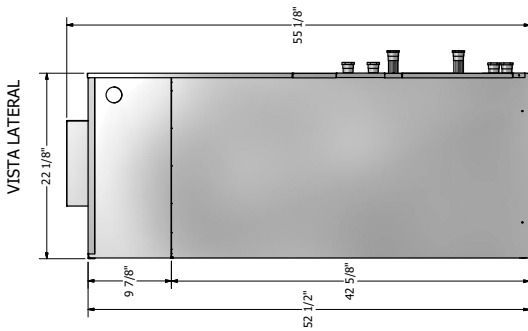
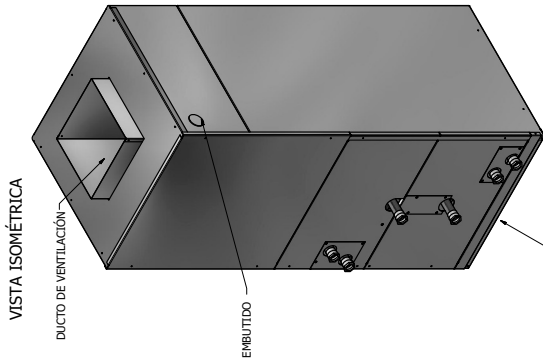


- Encienda la alimentación eléctrica por lo menos 12 horas antes de comenzar la operación de la unidad.
 - Iniciar la operación de la unidad inmediatamente después de encender el Interruptor de alimentación eléctrica principal puede resultar en daños a las partes internas. Mantener el interruptor encendido durante toda la temporada de operaciones.
- No toque los interruptores con dedos mojados
 - Tocar un interruptor con dedos mojados pueden causar una descarga eléctrica, lesiones o la muerte.
- No opere el equipo con los paneles y guardas retirados.
 - Las piezas en rotación, el calor y la alta tensión pueden causar lesiones.
- No apague la unidad inmediatamente después de parar la operación.
 - Espera siempre al menos cinco minutos antes de desconectar la alimentación eléctrica. De lo contrario fugas de agua y otros problemas pueden presentarse.

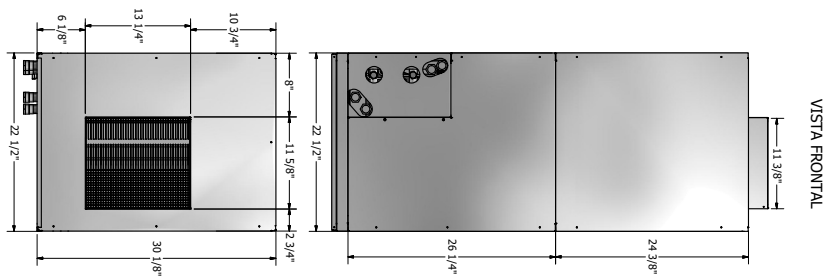
SELECCIÓN DE UN SITIO DE INSTALACIÓN

- Evite ubicaciones expuestas al aire exterior.
- Seleccione una ubicación libre de Obstrucciones al flujo de aire de entrada y salida a la unidad.
- Evite ubicaciones expuestas al vapor.
- Evite lugares donde el gas combustible pueda fugarse, acumularse o ser generado.
- Evite la instalación cerca de máquinas que emitan ondas de alta frecuencia (soldadoras de alta frecuencia, etc.).
- Evite lugares donde el flujo de aire se dirige a un sensor de alarma contra incendios (el aire caliente puede disparar la alarma durante la operación).
- Evite los lugares donde se utilizan frecuentemente soluciones ácidas.
- Evite lugares donde haya aerosoles a base de sulfuro o se utilicen comúnmente otros aerosoles.
- Si la unidad opera durante largas horas en condiciones donde el aire que rodea la unidad es de alta temperatura y alta humedad (punto de rocío por encima de 80° F / 26° C) se puede producir condensación en la unidad. Al operar la unidad en esta condición, agregue material de aislamiento (13/32 - 13/16 In) a toda la superficie de la unidad para evitar la condensación.

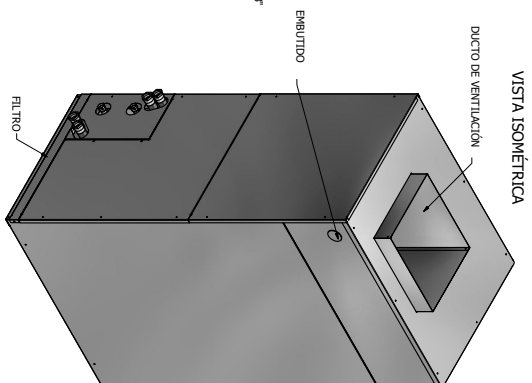
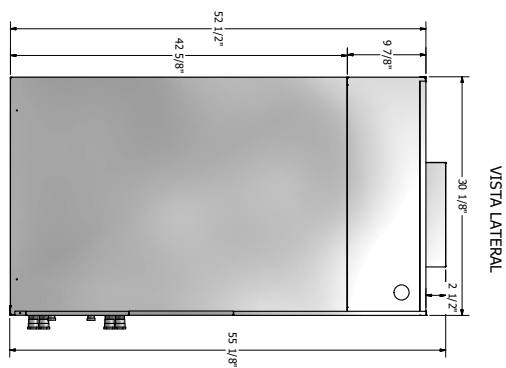
INFORMACIÓN DIMENSIONAL



INFORMACIÓN DIMENSIONAL



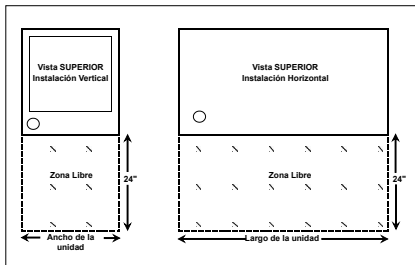
VISTA SUPERIOR



INSTALACIÓN

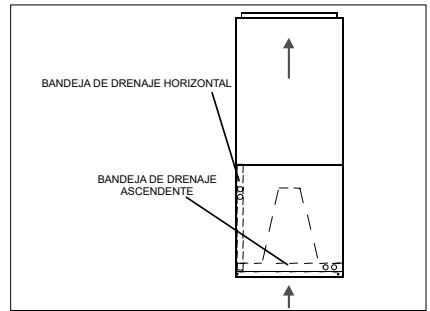
Cada unidad consta de un ventilador y un serpentín de agua fría, fabricado en laminas de acero galvanizado. Los knockouts se proporcionan para entrada de cableado eléctrico.

La unidad manejadora de aire puede instalarse en posición vertical u horizontal (izquierda solamente) como se muestra. Las unidades están diseñadas para "0" cero tolerancias a los combustibles. Es necesario un espacio mínimo de 24" para acceso de servicio al frente de la unidad (ver diagrama). Independientemente de la configuración de montaje, la unidad debe montarse nivelada para facilitar el drenaje apropiado del condensado.



Espacio para servicio

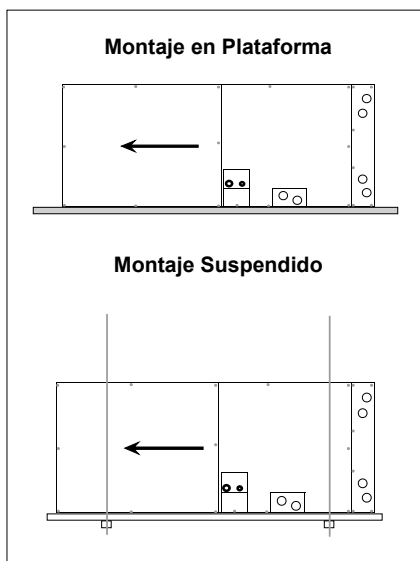
Aplicaciones Verticales: La unidad manejadora de aire debe ser colocada solamente sobre la parte inferior en una superficie / piso solido con un pleno de retorno por debajo, o sobre un bastidor de soporte o pleno colocado en el sitio de instalación. Conecte firmemente la unidad al suelo, pleno o marco de soporte.



Configuración Vertical

Coloque la unidad en la ubicación deseada con la pendiente antes mencionada. Conecte el retorno y suministro de aire y plenos según se requiera utilizando hojas y tornillos de metal. Instale las unidades que no tengan pleno de aire de retorno en un soporte por lo menos a 14" del suelo para permitir el retorno de aire apropiado.

Instalación Horizontal (IZQUIERDA SOLAMENTE): No se necesita hacer cambios a la unidad para una instalación horizontal. La unidad puede instalarse en una plataforma o suspendida de rieles como se muestra a continuación. Los rieles deben de ser de la longitud de la unidad y de fuerza suficiente para soportar el peso de la unidad y ductos conectados a esta, El aislamiento de vibraciones es recomendado para Instalaciones horizontales. Algunas jurisdicciones pueden requerir una bandeja de drenaje auxiliar montada debajo de la unidad. Siempre siga el código local o nacional.



Configuración Horizontal

Se debe instalar un filtro de aire del lado del retorno de aire.

CONEXIONES DE DRENAJE

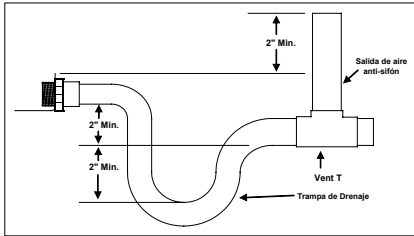
¡IMPORTANTE!

Apretar demasiado las conexiones de la bandeja de drenaje podría ocasionar su ruptura y fallo.

La unidad manejadora de aire contiene dos juegos de conexiones de drenaje FPT de 1". Cuando la unidad se utiliza en la posición vertical, hay un juego de drenajes a la izquierda. Cuando la unidad es montada horizontalmente (izquierda solamente) hay un conjunto de drenajes. Cada juego de drenajes contiene un drenaje primario y un drenaje auxiliar. El drenaje principal es el más bajo (incluso en la parte inferior de la charola). El drenaje secundario está en el nivel más alto.

Estas unidades operan con presión negativa en las conexiones de drenaje y requieren una trampa de drenaje para evitar que el aire sea atraído y prevenir drenaje positivo.

La trampa de drenaje debe instalarse tan cerca de la unidad como sea posible. Asegúrese que la parte superior de la trampa este por debajo de la conexión a la charola de drenaje para permitir el drenaje completo de esta.



NOTA

Las instalaciones horizontales también deben tener una ventilación anti-sifón (tubo vertical) instalado antes de la carrera horizontal para eliminar el atrapamiento de aire. Las líneas de drenaje horizontal deben tener una pendiente como mínimo de 1/8" por pie. Dirija las líneas de drenaje hacia el exterior o hacia un desagüe. Las líneas de drenaje deben instalarse sin bloquear el acceso de servicio de la parte delantera de la unidad. Se requiere por lo menos 24" de espacio libre en la parte delantera para mantenimiento rutinario de servicio.

NOTA

Compruebe los códigos locales antes de conectar la línea de drenaje a un drenaje existente. Aísle las líneas de drenaje donde la condensación podría causar daño de agua. Al finalizar la instalación, es la responsabilidad del instalador asegurar que la charola de drenaje capture todo el condensado, y que todo el condensado sea drenando correctamente y no se derrame en un ducto o sistema.

Montaje Vertical:

Cuando la unidad es montada verticalmente, se tiene una opción de conexiones de drenaje.

Para la izquierda las conexiones son visibles y están listas para instalación. Conecte el drenaje a los conectores apretando al toque con la mano e instale la línea de drenaje.

Si se utiliza la conexión secundaria se debe estar conectado a un sistema de drenaje separado. Instale el drenaje de tal forma que los ocupantes sean capaces de notar el agua fluyendo a través del drenaje secundario lo que indica un bloqueo en el drenaje primario. Se puede utilizar opcionalmente en el drenaje secundario un Interruptor de desbordamiento de línea (proporcionado por terceros). Este dispositivo detiene la operación de la unidad en el evento que la línea de drenaje primaria este bloqueada.

Montaje Horizontal:

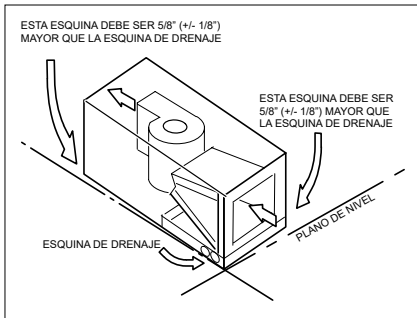
Si la unidad se instala horizontalmente, retire los tapones instalados en las aberturas de la charola de drenaje y conecte firmemente al toque con la mano, después conecte la línea de drenaje. Cualquier orificio de drenaje vertical de la charola de drenaje debe cubrirse para eliminar la pérdida de presión de aire.

Si se utiliza la conexión secundaria se debe estar conectado a un sistema de drenaje separado. Instale el drenaje de tal forma que los ocupantes sean capaces de notar el agua fluyendo a través del drenaje secundario lo que indica un bloqueo en el drenaje primario. Se puede utilizar opcionalmente un Interruptor de desbordamiento de línea (proporcionado por terceros). Este dispositivo detiene la operación de la unidad en el evento que la línea de drenaje primaria este bloqueada.

PRUEBA DE DRENAJE

Pruebe la charola de drenaje y la línea de drenaje después de la instalación:

1. Vierta varios litros de agua en la charola de drenaje, suficiente para llenar la trampa y línea de drenaje.
2. Compruebe que el drenaje está drenando por completo y no se encuentran fugas en la línea de drenaje o sus accesorios y que el agua está drenando desde la línea primaria de drenaje.
3. Corrija cualquier fuga encontrada.



Inclinando el drenaje

CONEXIONES ELÉCTRICAS



¡Peligro de descarga eléctrica! Desconectar Todas las fuentes de alimentación antes de realizar el mantenimiento. Reemplace todas las piezas y paneles antes operar el equipo. El no hacerlo puede resultar en muerte o descarga eléctrica.



Peligro de descarga eléctrica. Puede causar heridas o la muerte. El aislamiento laminado de aluminio tiene características similares de conductividad al metal. Asegúrese de que no hay conexiones eléctricas a menos de 1/2 "del aislamiento. Si el aislamiento laminado de aluminio entra en contacto con electricidad la lámina podría proporcionar un camino para que la corriente pase hasta el exterior del gabinete de metal, la corriente producida puede no ser suficiente para disparar los dispositivos de seguridad (fusibles o interruptores automáticos), pero la corriente puede ser suficiente para causar una descarga eléctrica que podría causar lesiones o la muerte.



**USE SOLAMENTE
CONDUCTORES DE COBRE**

1. Desconecte todas las fuentes de alimentación eléctrica.
2. Retire el panel de acceso de la unidad manejadora de aire.
3. Coloque /pase los cables de suministro eléctrico en campo a la caja de conexión de la unidad manejadora de aire.
4. Utilice tuercas con certificación UL para conectar los cables de alimentación eléctrica en campo a los conductores negro y amarillo de la unidad, y conecte el cable de tierra terminal marcado GND a tierra física.
5. Reemplace el panel de acceso de la unidad manejadora de aire.

- Todo el cableado en campo debe realizarse de conformidad con los códigos eléctricos locales y los requisitos de UL donde aplique.
- El cableado eléctrico, los medios de desconexión y protección de sobre-carga deben de ser suministrados por el instalador. Refiérase a la placa de características de protección contra la sobretensión, potencia mínima del circuito y voltaje de funcionamiento de la unidad.
- La fuente de alimentación debe estar dimensionada y protegida de acuerdo con las especificaciones suministradas del producto.

DIAGRAMA DE CONEXIÓN

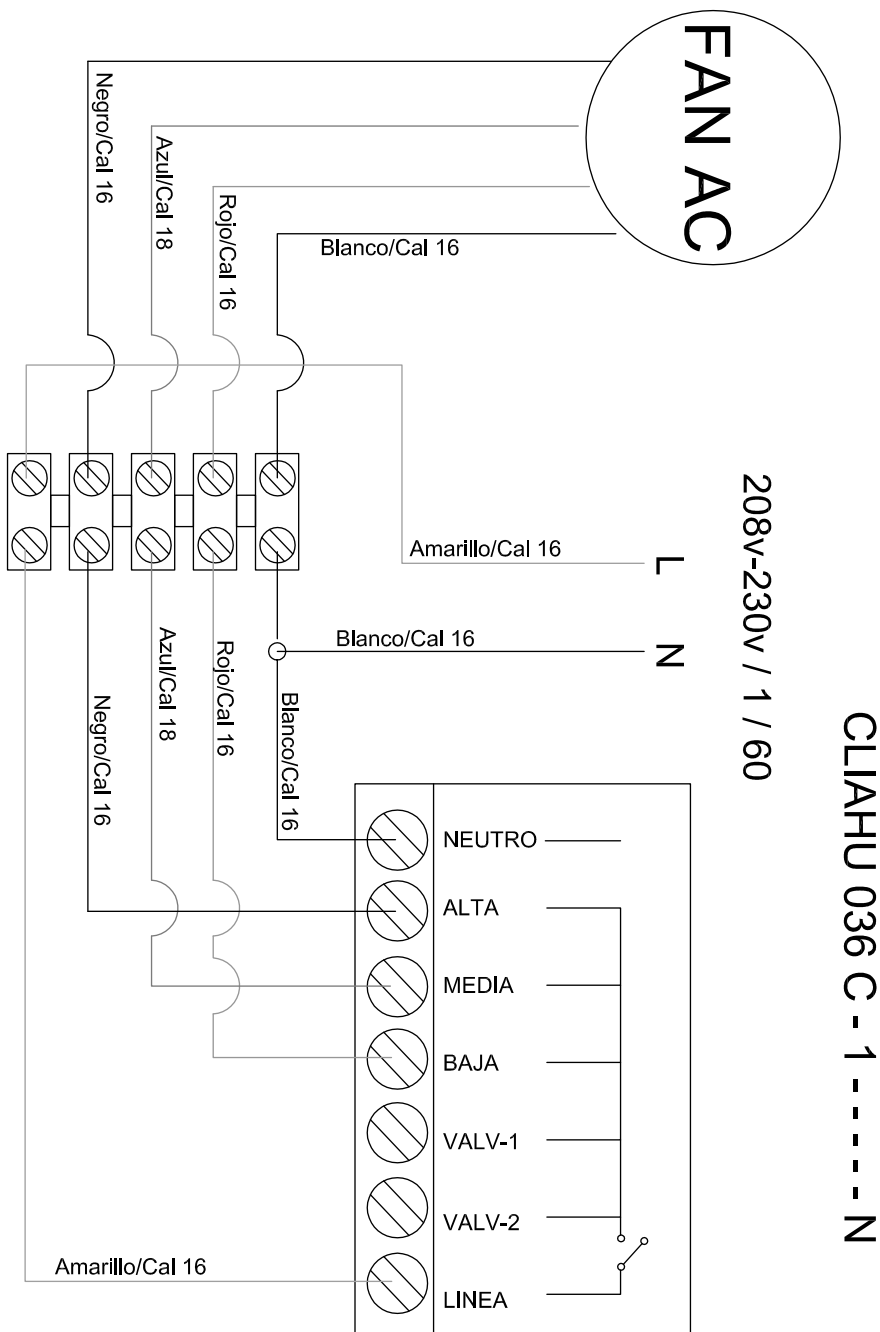
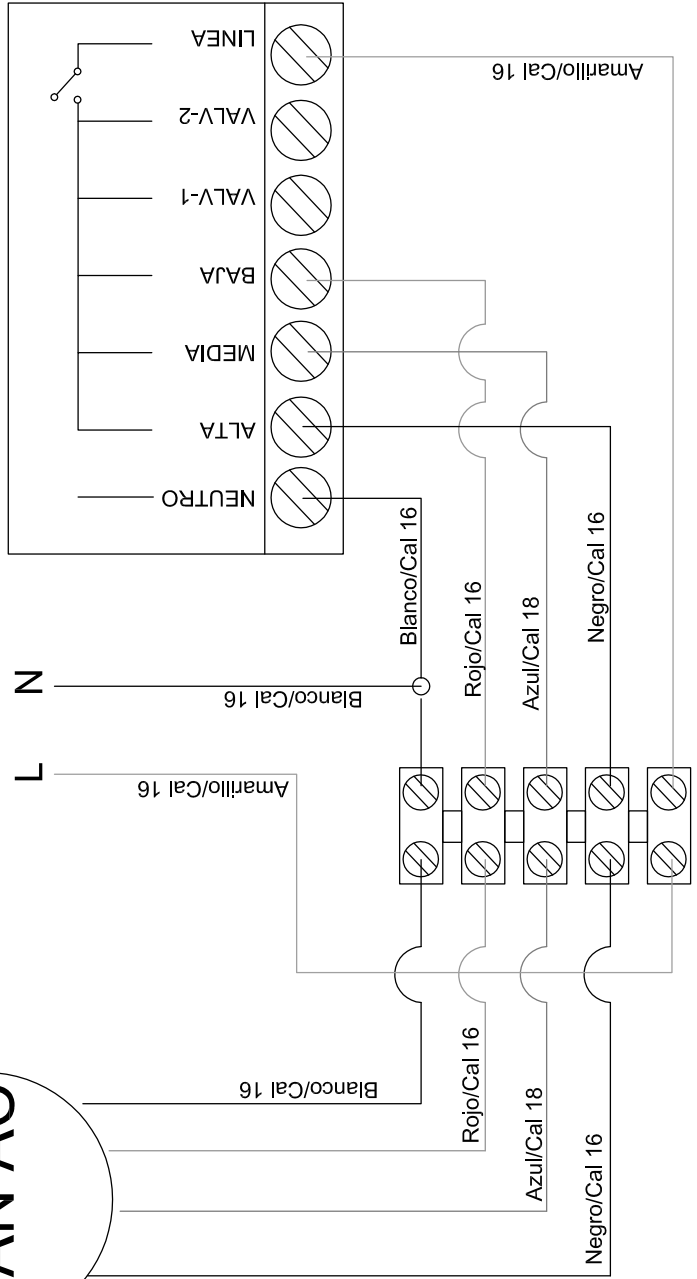
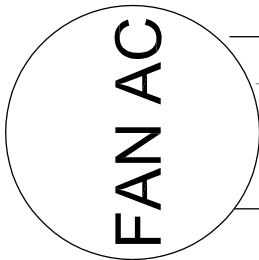


DIAGRAMA DE CONEXIÓN

CLIAHU 060 C - 1 - - - - - N

208v-230v / 1 / 60



PROCEDIMIENTOS DE VERIFICACIÓN

CONTROLES PRELIMINARES

- ¿Está la unidad correctamente y firmemente instalada?
- Si la unidad está instalada horizontalmente, ¿la unidad está inclinada hasta 5/8 pulgadas hacia las líneas de drenaje?
- ¿Se puede acceder a la unidad para darle servicio / mantenimiento?
- ¿Se ha proporcionado una bandeja auxiliar debajo de la unidad con un drenaje separado para las unidades instaladas por encima de un techo acabado o en cualquier situación donde desbordamiento del condensado podría causar daños?
- ¿Se han tapado correctamente TODOS los puertos de drenaje no utilizados?
- ¿La línea de condensado ha sido correctamente dimensionada, instalada, atrapada y probada?
- ¿Está el sistema de ductos correctamente dimensionado, funcionado, sellado y aislado?
- ¿Se han sellado todas las aberturas del gabinete y el cableado?
- ¿Se han eliminado correctamente todo el material de empaque y embalaje? (reciclaje)
- ¿Está el filtro limpio, en su lugar y es del tamaño adecuado?
- ¿Está todo el cableado limpio, correcto y de acuerdo con el diagrama de cableado?
- ¿Está la unidad debidamente conectada a tierra y protegida (fusibles)?
- ¿Está el termostato correctamente conectado y en una buena ubicación?
- ¿Están todos los paneles de acceso en su lugar y asegurados?

COMPRUEBE EL FUNCIONAMIENTO DEL VENTILADOR

- Ajuste en el termostato FAN ON
- El ventilador interior debe encenderse


INFORMACIÓN DE REFERENCIA

Medidas de Longitud			
12	pulgadas	=	1 pie
3	pie	=	1 yarda
5½	yardas	=	1 vara
6	pies	=	1 braza
40	varas	=	1 furlong
8	furlongs	=	1 milla
1760	yardas	=	1 milla de grado
60	millas náuticas	=	1 grado
0.8684	millas	=	1 milla náutica

Tabla de Presiones	
PSI	Bares
60	4.1370
70	4.8265
80	5.5160
90	6.2055
100	6.8950
150	10.3425
200	13.7900
250	17.2375
300	20.6850
350	24.1325
400	27.5800
450	31.0275
500	34.4750
550	37.9225
600	41.3700

Conversión de Temperaturas	
Fahrenheit	Centígrados
40°F	4.44°C
41°F	5.00°C
42°F	5.56°C
43°F	6.11°C
44°F	6.67°C
45°F	7.22°C
46°F	7.78°C
47°F	8.33°C
48°F	8.89°C
49°F	9.44°C
50°F	10.00°C
51°F	10.56°C
52°F	11.11°C
53°F	11.67°C
54°F	12.22°C
55°F	12.78°C
56°F	13.33°C
57°F	13.89°C
58°F	14.44°C
59°F	15.00°C
60°F	15.56°C

Medidas Lineares		
1 pulgada	=	2.54 cm
1 yarda	=	0.914401 m
1 milla	=	1.609347 km

 /ComfortFlexMexico

 /ComfortFlexMx

 /Comfort-Flex

 /ClimaFlex

Av. Central No. 285, Parque Logístico,
Deleg. La Pila, San Luis Potosí, C.P. 78422
More Info (444) 161.50.43
info@clima-flex.com
service@clima-flex.com
US Toll Free **01 800 201 48 16**
Lada sin costo **01 800 890 59 17**