

The Hisense logo is displayed in a bold, black, sans-serif font. It is positioned in the upper left quadrant of the page, partially overlapping a large, stylized circular graphic that features a red arrow pointing right and a blue arrow pointing left, creating a circular motion effect.

Dehumidifier Use & Care Guide

DH50K1W  
DH70K1W  
DH70KP1WG

Climaproyectos  
.com

Para preguntas sobre las características, función/rendimiento, piezas o servicio llame al: 01-800-008-8880

Muchas gracias por comprar este aire acondicionado. Lea cuidadosamente estas instrucciones de instalación y uso antes de instalar o utilizar el electrodoméstico. Guarde este manual para futuras referencias.

## Tabla de Contenido

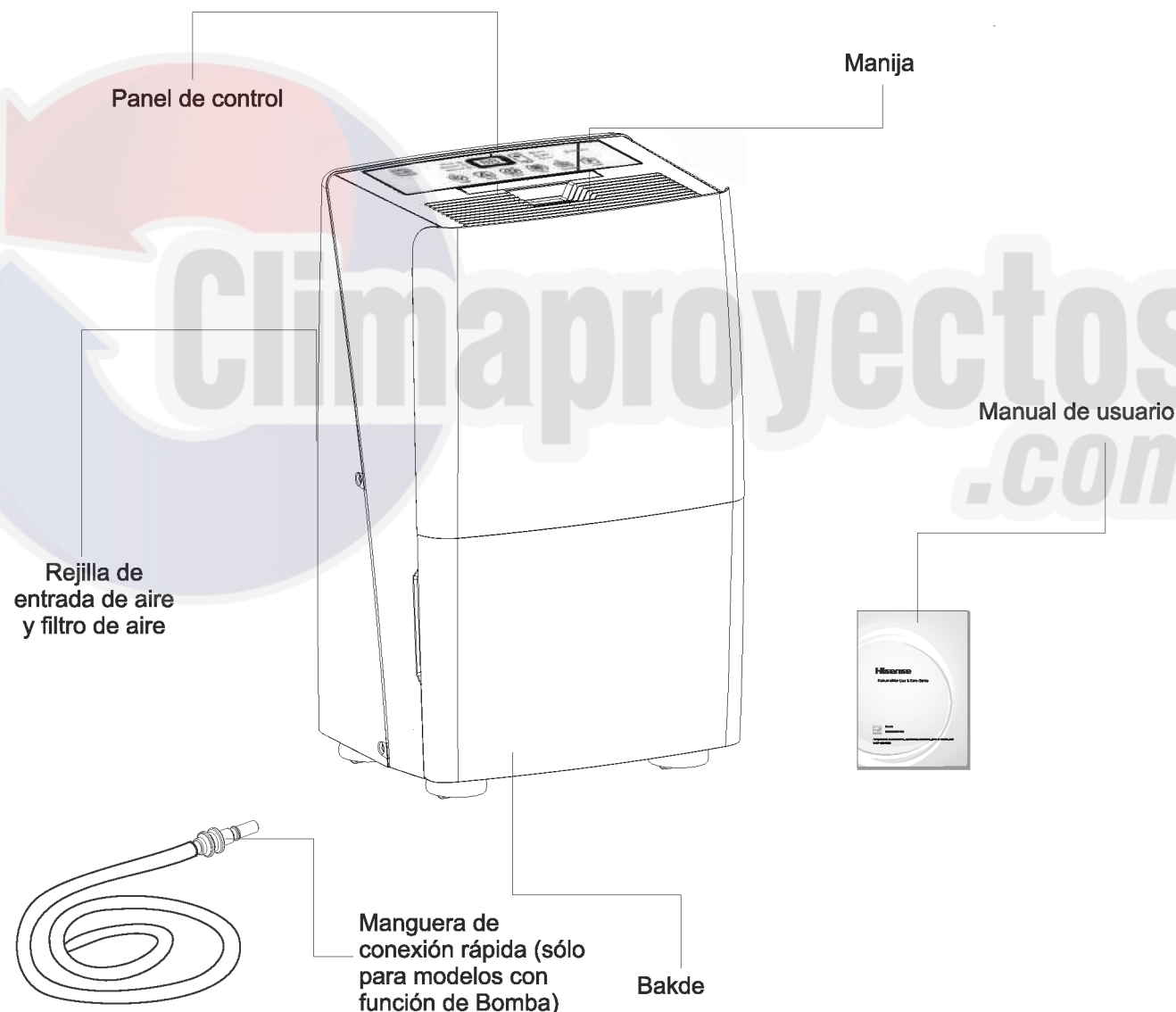
DESCRIPCIÓN DEL PRODUCTO.....	12	Drenaje del deshumificador.....	18
SEGURIDAD DEL DESHUMIFICADOR .....	13	Sonidos normales.....	20
REQUERIMIENTOS DE INSTALACIÓN.....	14	CUIDADO DEL DESHUMIFICADOR.....	21
Requerimientos eléctricos.....	14	Limpieza del filtro de aire.....	21
Requerimientos de ubicación.....	14	Limpieza del deshumificador.....	21
USO DEL DESHUMIFICADOR.....	15	SOLUCIÓN DE PROBLEMAS.....	22
Configuración de los controles.....	15		

La propuesta 65 del Estado de California advierte:

**ADVERTENCIA:** Este producto contiene uno o más químicos conocidos por el Estado de California que causan cáncer.

**ADVERTENCIA:** Este producto contiene uno o más químicos conocidos por el Estado de California que causan defectos de nacimiento o daños reproductivos.

### Descripción del producto



**NOTA:** Las imágenes en este manual se basan en la vista externa de un modelo estándar. Las mismas pueden diferir un poco del deshumificador que usted eligió.

# SEGURIDAD DEL DESHUMIFICADOR

## Su seguridad y la seguridad de otros son muy importantes

Le brindamos muchos mensajes importantes sobre la seguridad en este manual y en el electrodoméstico. Siempre lea y siga todos los mensajes de seguridad.



Este es un símbolo de alerta de seguridad. Este símbolo lo alerta sobre un posible peligro que puede matar o herirlo a usted y a otros. Todos los mensajes de seguridad estarán seguidos del símbolo de alerta con la palabra "PELIGRO" o "ADVERTENCIA". Estas palabras significan:

**⚠ DANGER PELIGRO**

Un peligro que si no se evita resultará en la muerte o lesiones graves.

**⚠ WARNING ADVERTENCIA**

Un peligro que si no se evita puede resultar en la muerte o lesiones graves.

Todos los mensajes de seguridad le dirán qué peligro es, cómo reducir las probabilidades de lesiones y qué pasa si no se siguen las instrucciones.

## INSTRUCCIONES IMPORTANTES DE SEGURIDAD

**ADVERTENCIA:** Para reducir el riesgo de incendios, descargas eléctricas, lesiones o enfermedades cuando utilice el deshumificador siga estas precauciones básicas:

- Conecte a un tomacorrientes de 3 terminales con conexión a tierra.
- No quite la terminal con conexión a tierra.
- No utilice un adaptador eléctrico.
- No utilice un cable de extensión.
- Desenchufe el deshumificador antes de realizarle mantenimiento.
- No beba el agua que se acumula en el balde.

## GUARDE ESTAS INSTRUCCIONES

## ELIMINACIÓN DE LAUNIDAD

- Deshágase de este electrodoméstico según las regulaciones federales y locales. Antes de la eliminación, se debe vaciar el refrigerante.
- Recicle o elimine el material de empaque del producto de manera ecológica y responsable.
- Para evitar daños en el compresor, nunca almacene o traslade el electrodoméstico hacia abajo o de lado
- Este electrodoméstico no está destinado para ser utilizado por niños o personas discapacitadas sin supervisión. Los niños pequeños deben ser supervisados para asegurarse de que no jueguen con el electrodoméstico.
- Si el cordón de alimentación es dañado, este deberá ser reemplazado por el fabricante o su agente de servicio o personal calificado para evitar riesgos.
- Este producto es accesible al público en general. (Ver indicaciones arriba detalladas para el manejo por Niños o por personas con alguna discapacidad)
- Si se conecta el aparato a un cableado fijo de suministro de energía instale además un protector contra picos de voltaje y use un interruptor principal y/o un fusible de energía que tenga una capacidad de 1,5 veces la corriente máxima de la unidad.

# REQUERIMIENTOS DE INSTALACIÓN

## Requerimientos eléctricos

### ⚠ ADVERTENCIA



#### Peligro de descarga eléctrica

Siempre conecte en un tomacorriente de 3 terminales con conexión a tierra.  
No quite la terminal con conexión a tierra.  
No utilice un adaptador.  
No utilice un cable de extensión.  
El incumplimiento de estas instrucciones puede causar la muerte, incendios o descargas eléctricas.

Los requisitos eléctricos específicos están mencionados en la siguiente tabla. Siga los siguientes requisitos para el tipo de conector de su cable de alimentación.

#### Cable de alimentación - Requisitos del cableado



- 115 V~ (103.5 mín- 126.5 máx.)
- Fusible o interruptor 15 A

#### Método de conexión a tierra recomendado

Este deshumificador debe estar conectado a tierra. El deshumificador está equipado con un cable de alimentación con un conector de 3 terminales. El cable debe estar conectado a un tomacorrientes de tres terminales macho conforme con los códigos y ordenanzas locales. Si el tomacorrientes macho no está disponible, es responsabilidad del cliente contar con un tomacorrientes de tres terminales a tierra instalado por un electricista calificado.

#### Es responsabilidad del cliente:

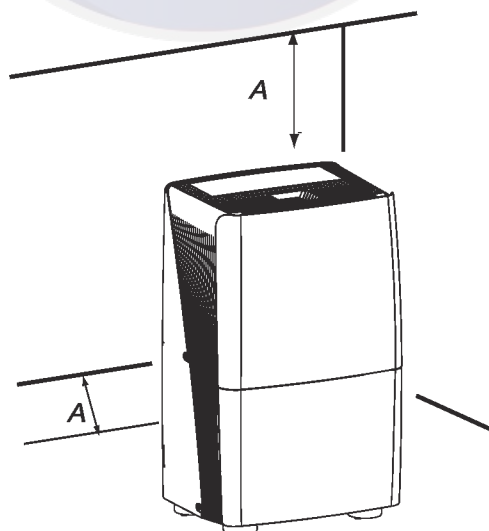
- Contactar a un electricista calificado;
- Asegurar que la instalación eléctrica sea adecuada y conforme al Código Eléctrico Nacional, al ANSI/NFPA 70- última edición y a todos los códigos y ordenanzas locales.

Las copias de las normas mencionadas se pueden obtener en:

Asociación Nacional de Protección contra el Fuego  
1 Batterymarch Park  
Quincy, Ma 02169-7471  
[www.nfpa.org](http://www.nfpa.org)

## Requerimientos de ubicación

**NOTA:** Su modelo puede diferir del que se muestra acá.



A. 12" a 18" (30.5 a 45.7cm)

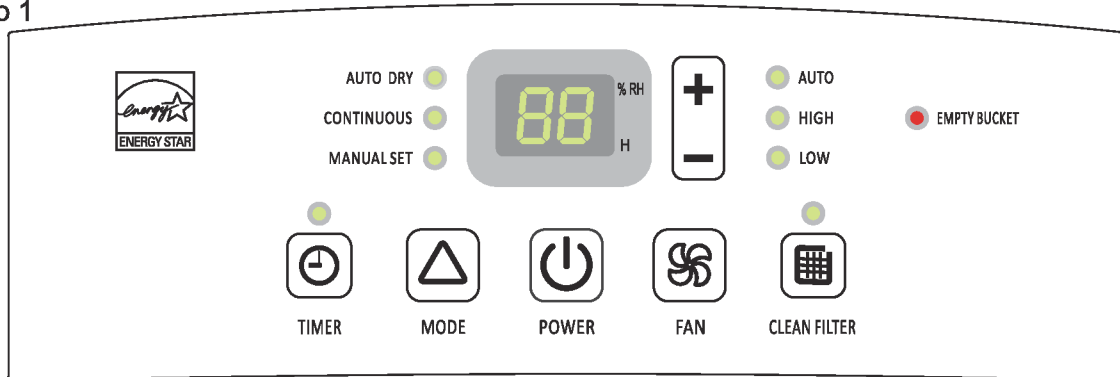
- No lo coloque en el exterior. Este deshumificador es sólo para uso interno y residencial. Este deshumificador no es recomendable para uso comercial.
- Deje al menos un espacio de 12 a 18" (30,5 cm a 45,7 cm) en la parte posterior y en los laterales del deshumificador para los modelos con rejillas traseras y arriba del deshumificador para los modelos con rejillas en la parte superior.
- Necesitará una superficie lo suficientemente fuerte para soportar el peso del deshumificador cuando el balde esté lleno de agua.
- Necesitará una superficie lo suficientemente nivelada para que el agua no se derrame cuando el balde esté lleno.
- Mantenga todas las puertas, ventanas y otras aberturas cerradas cuando el deshumificador está en funcionamiento. El aire húmedo del exterior incrementará la carga de trabajo del deshumificador y el consumo de energía debido al funcionamiento continuo (el deshumificador nunca podrá alcanzar el punto de humedad establecido).
- Para evitar que se congele, instale el deshumificador en un área donde la temperatura no baje de los 38°F (3°C). Las temperaturas bajas provocarán que el rendimiento disminuya.
- No bloquee las rejillas de la unidad.
- Nunca opere el deshumificador en un área donde se acumula agua estancada. Si esto sucede, por su seguridad, desconecte el suministro eléctrico antes de pisar sobre el agua.

# USO DEL DESHUMIFICADOR

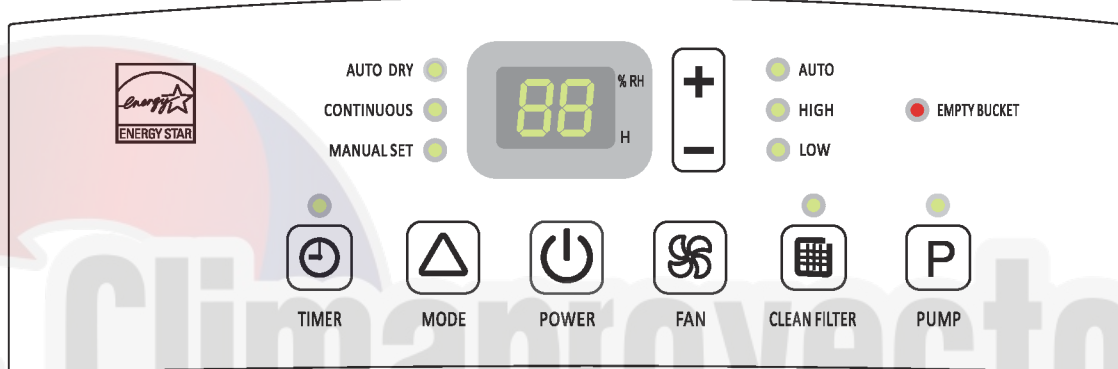
## Configuración de los controles

### Panel de control

#### Control tipo 1



#### Control tipo 2 (BOMBA)



#### NOTAS:

- El panel de control de su modelo puede diferir del que se muestra arriba.
- Puede que no se muestre en el panel el botón PUMP [BOMBA] si su modelo no tiene esta función.
- La temperatura de funcionamiento es entre 38°F - 90°F (3,2°C - 32,2°C).

### Arranque/Parada del deshumificador

**ADVERTENCIA:** El deshumificador debería estar en posición vertical al menos 2 horas antes del uso.

#### NOTAS:

- Antes de encender el deshumificador, asegúrese de que el balde esté vacío y se adapte en el deshumificador.
- Cada vez que se desconecte el deshumificador o se corte la energía, los controles volverán a su configuración previa cuando vuelva la energía.
- La humedad que se muestra está entre un 30% y 90% de humedad relativa.
- La humedad se puede establecer entre 30% y 80% de humedad relativa.
- Es importante establecer el nivel de humedad deseada para un ajuste posible. Para garantizar un funcionamiento eficiente de energía, utilice el deshumificador sólo en espacios cerrados sin ventanas abiertas u otras fuentes de aire húmedo (para evitar el funcionamiento continuo).

### ⚠ ADVERTENCIA



#### Peligro de descarga eléctrica

Siempre conéctelo en un tomacorriente de 3 terminales con conexión a tierra. No quite la terminal con conexión a tierra. No utilice un adaptador. No utilice un cable de extensión. El incumplimiento de estas instrucciones puede causar la muerte, incendios o descargas eléctricas.

1. Conecte en un tomacorriente de 3 terminales con conexión a tierra.
2. Presione POWER para encender el deshumificador.
3. Presione FAN [Ventilador] para elegir la velocidad del ventilador.
4. Presione MODE [Modo] para elegir el modo.
5. Presione el botón más o menos para establecer el nivel de humedad.
6. Presione POWER para apagar el deshumificador.



**NOTA:** El deshumificador mantendrá la última configuración.

### Luz **EMPTY BUCKET** [VACIAR BALDE]

Si esta luz está encendida, el deshumificador no está funcionando. Esta luz indica que necesita verificar lo siguiente:

- Si el balde está lleno, vacíelo y vuelva a colocar el balde.
- Si el balde no está en posición, quite el balde y vuelva a colocarlo. Asegúrese de que el balde se adapte en el deshumificador y que la luz esté apagada o el deshumificador no funcionará.

### Velocidad del ventilador

1. Presione FAN [Ventilador] para seleccionar la velocidad del ventilador.
2. Elija Low [bajo], Auto o High [alto].



- **BAJO** - Alcanza el ajuste de humedad deseada con el nivel de sonido más bajo.
- **AUTO** - Logra el ajuste de humedad a una velocidad normal.
- **ALTO** - Alcanzará rápidamente el ajuste de humedad deseada.

**NOTA:**

Una vez que se alcance el punto de humedad establecida, el deshumificador dejará de funcionar continuamente y el ventilador se apagará periódicamente. El ventilador se puede encender periódicamente para leer el nivel de humedad sin que el compresor esté funcionando.

### Modo humedad deseada

1. Presione MODE para seleccionar la configuración de humedad deseada.



2. Elija *Auto Dry* [Seco], *Continuous* [Continuo] o *Manual Set* [Ajuste manual].

- **AUTO DRY:** El deshumificador funcionará sólo en modo dry [Modo seco]. La velocidad del ventilador se ajusta automáticamente. La humedad deseada se establece automáticamente a 50%.
- **CONTINUOUS:** El deshumificador funcionará continuamente. Se puede ajustar la velocidad del ventilador. No se puede establecer la humedad deseada.
- **MANUAL SET:** El deshumificador funcionará en la velocidad del ventilador seleccionada para establecer el nivel de humedad.

Si el nivel de humedad de la habitación es más alto que el ajuste de la humedad deseada, el compresor se encenderá. Si el nivel de humedad de la habitación es más bajo que el ajuste de la humedad deseada, el compresor y el ventilador se apagarán.

**NOTA:**

Si hay bajas temperaturas, la función de antihielo apagará el compresor. Cuando el descongelador detecte la temperatura correcta, el compresor volverá a funcionar.

Es normal un poco de helada cuando el deshumificador se utiliza a bajas temperaturas.

### Power

Presione POWER para encender o apagar el deshumificador.



### Nivel de humedad

1. Presione el botón de Más o Menos para activar el programa de ajuste de humedad. Los dígitos en el panel digital parpadearán.
2. Presione nuevamente el botón Más o Menos para establecer el nivel de humedad deseada.



3. El panel digital dejará de parpadear cinco segundos después del ajuste y luego mostrará la humedad actual de la habitación.

**NOTA:**

La humedad sólo se puede ajustar manualmente en el modo Manual Set. En el modo Continuous o *Auto Dry*, el nivel de humedad se establece automáticamente.

### Panel digital

El panel muestra la humedad relativa o el tiempo (depende del ajuste).

1. Cuando el deshumificador funciona en el modo *Manual Set*, el panel muestra la humedad relativa de la habitación.
2. Cuando se selecciona el temporizador, el panel muestra el tiempo en el que se encendió o se apagó el deshumificador, depende del ajuste.



**NOTA:**

La humedad que se muestra es sólo de referencia. Para una humedad más precisa, verifique el higrómetro.

## Temporizador

Para establecer el Temporizador para un retraso de 30 minutos -24 horas antes de que se apague el deshumificador (el deshumificador debe estar encendido):

1. Presione TIMER [Temporizador]. La luz de indicación del temporizador se encenderá y el panel parpadeará. El panel mostrará el tiempo restante antes de que el deshumificador se apague.



2. Presione el botón de Más o Menos para cambiar el tiempo de retraso, desde 30 minutos hasta 24 horas.

Para establecer el Temporizador o encender el deshumificador con la configuración previa:

1. Apague el deshumificador.
2. Presione TIMER. La luz indicadora del temporizador parpadeará. El panel mostrará el tiempo restante antes de que el deshumificador se encienda.
3. Presione el botón de Más o Menos para cambiar el tiempo de retraso, desde 30 minutos hasta 24 horas.

Para eliminar el programa del temporizador de retraso:

**NOTA:** El deshumificador puede estar encendido o apagado.

1. Presione TIMER una vez después de que se haya programado. El panel mostrará el tiempo restante.
2. Mientras el panel muestra el tiempo restante, presione TIMER nuevamente. La luz indicadora del temporizador se apagará.

Para ver el tiempo restante:

Presione TIMER una vez después de que se haya programado. El panel mostrará el tiempo restante.

## Limpeza del filtro

1. Cuando la luz CLEAN FILTER [Limpiar filtro] esté encendida, quite, limpie y reemplace el filtro de aire. Vea "Limpeza del filtro de aire".
2. Presione el botón CLEAN FILTER después de haber limpiado y reemplazado el filtro de aire para reiniciar el monitor del filtro.



**NOTA:**

Cuando la luz está encendida, permanecerá así por 180 horas o hasta que usted presione CLEAN FILTER.

## Pump (sólo para modelos con función de bomba)

Esta función bombea agua de manera horizontal y vertical.

Bombea el agua hacia un desagüe, por una ventana o donde considere adecuado.

**IMPORTANTE:**

Debe conectar una manguera de drenaje a la unidad antes de presionar el botón Pump, de lo contrario, la bomba no funcionará. Vea "Bomba de drenaje" para sus instrucciones.

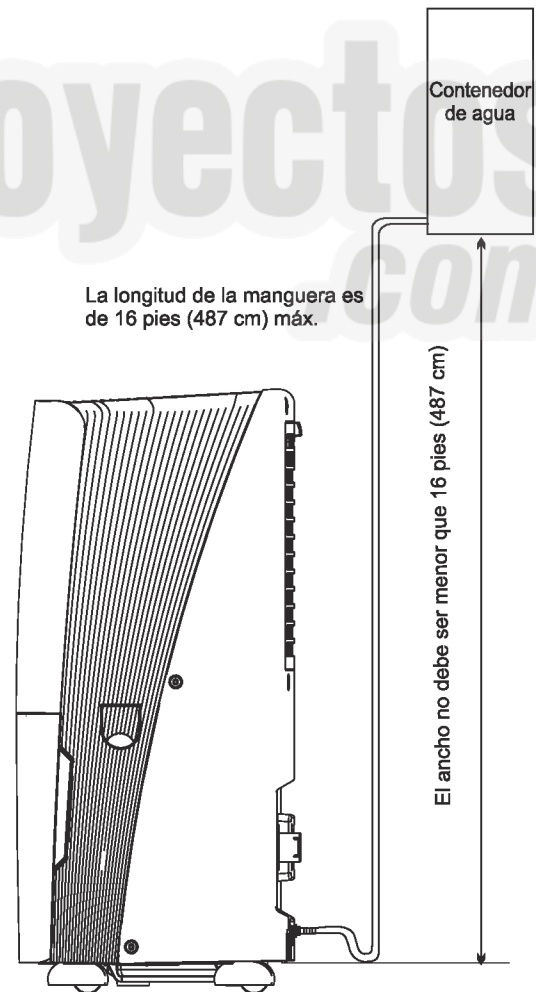


1. Presione PUMP para activar el sistema de bombeo y activar el drenaje.
2. Una vez que se presiona el botón, la luz de Pump se encenderá.

**NOTA:**

- Si la luz de la bomba parpadea, significa que la bomba no está funcionando correctamente.
- Si la manguera de drenaje no está conectada correctamente a la unidad o está doblada, la luz de la bomba parpadeará y el sistema de bombeo no funcionará. Vea la sección de "Solución de problemas" para instrucciones.

**Sitio para instalar la manguera en la función Bomba:**



## Drenaje del deshumificador

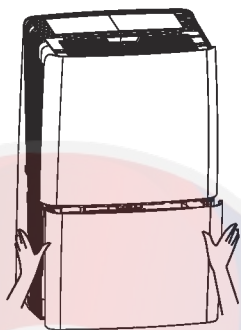
### ADVERTENCIA

Riesgo de enfermedades  
No beba el agua que se acumula en el balde.  
Hacerlo puede provocar enfermedades.

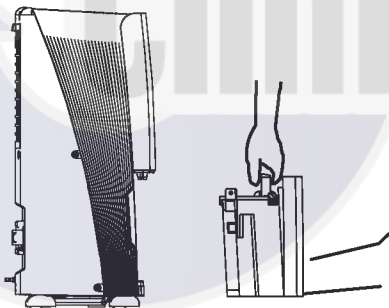
### Opción 1 - Drenaje por balde

Si no hay un piso de drenaje disponible, o no tiene pensado hacer funcionar el deshumificador de manera continua, sólo necesita vaciar el balde.

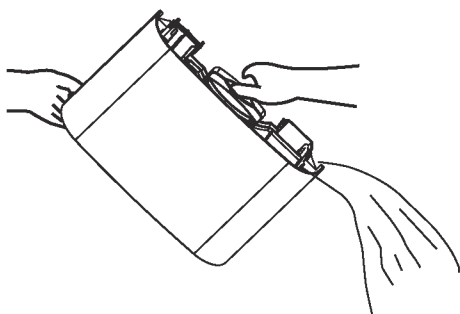
1. Agarre los laterales del balde para sacarlo.



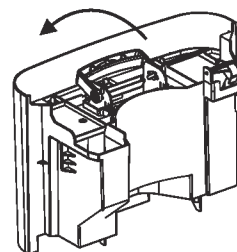
2. Agarre la manija y el fondo del balde para levantarlo.



3. Vierta el agua en un lavabo o en una bañera.



4. Incline la manija y vuelva a colocar el balde.



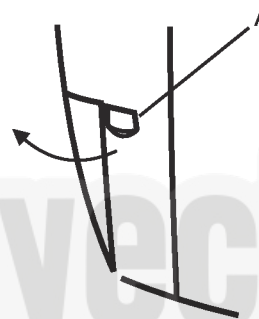
### Importante:

Si la luz EMPTY BUCKET [Vaciar balde] está encendida, el deshumificador no funcionará. Puede que se necesite vaciar o acomodar el balde.

### Opción 2 - Drenaje por gravedad

Si decide hacer funcionar el deshumificador de manera continua, puede elegir el drenaje directo al añadir una manguera a la unidad.

1. Destape el cobertor del conector en el lateral de la unidad.

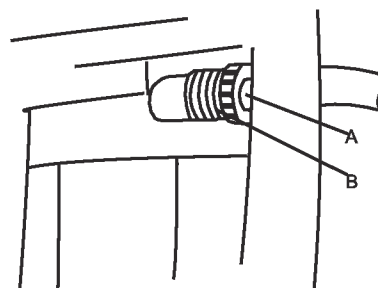


2. Quite el balde.

3. Añada la manguera al conector de la manguera de drenaje dentro del deshumificador. Añada firmemente la manguera para asegurarse de que no se produzcan fugas de agua.

**NOTA:** La manguera de jardín se vende por separado.

**NOTA:** La conexión está diseñada sólo para el mercado de mangueras de Norteamérica.



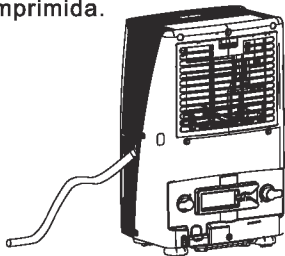
A. Manguera de jardín  
B. Conector de la manguera de drenaje

### IMPORTANTE:

En la zona Norte, los conectores para las mangueras de jardín son de 3/4" (1,9 cm) de diámetro recto (no cónica) con un extremo de 11,5 roscas Por pulgada (Por cada 2,54cm) (la parte macho tiene un diámetro externo de 1 1/6 pulgadas (2,96 cm)).



4. Coloque el otro extremo de la manguera en el piso de drenaje. Compruebe que la manguera esté plana en el drenaje. Asegúrese de que el extremo de la manguera vaya hacia un nivel inferior que el extremo de la manguera conectada al deshumificador. La manguera no debe estar torcida o comprimida.



5. Vuelva a colocar el balde.

**NOTAS:**

- Para utilizar el balde sin la manguera, quite la manguera y vuelva a colocar el balde.
- El balde debe estar colocado y alineado con el deshumificador para que funcione con o sin la manguera conectada.

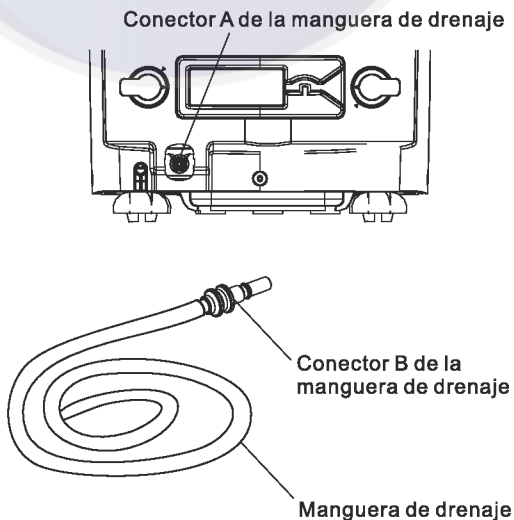
**Opción 3 - Bomba de drenaje (sólo para modelos con función de bomba)**

Esta función puede bombear el agua de manera vertical u horizontal hacia un desagüe, por una ventana o donde considere adecuado.

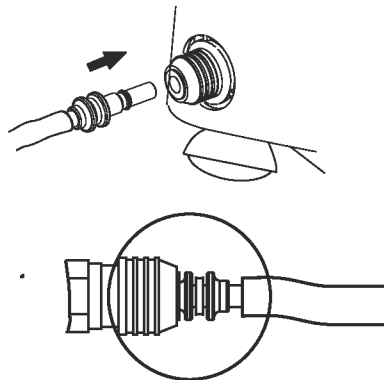
**NOTA:** Hay dos tipos de conectores. Seleccione las instrucciones de funcionamiento de uso para su modelo.

**Tipo de conector 1**

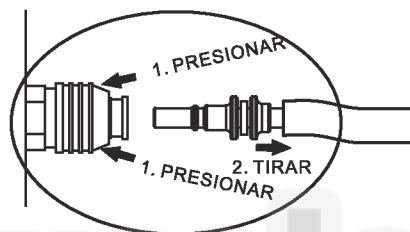
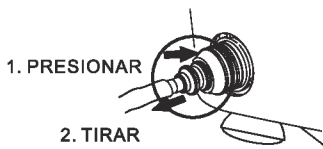
**NOTA:** Debe conectar la manguera de drenaje (con el conector B) al conector A antes de presionar el botón *Pump*. Si la bomba no funciona correctamente, vea la sección "Solución de problema" para instrucciones.



1. Para conectar la manguera de drenaje a la unidad, presione el conector B de la manguera de drenaje en el conector A.



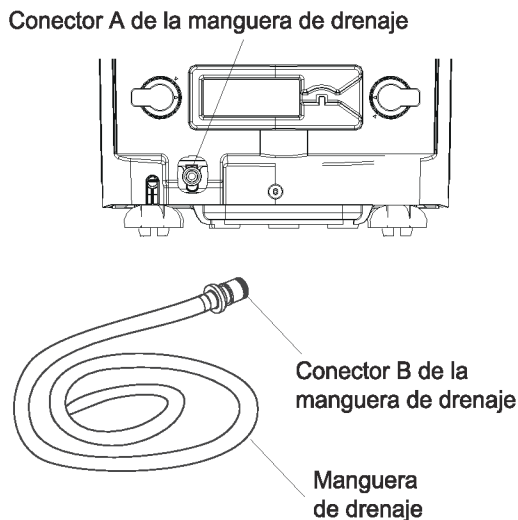
2. Para desconectar la manguera de drenaje, presione el conector A y luego tire del conector B.



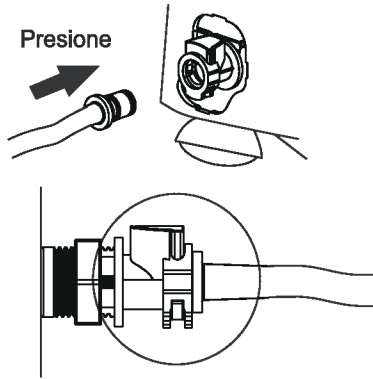
**Cómo desconectar**

**Tipo de conector 2**

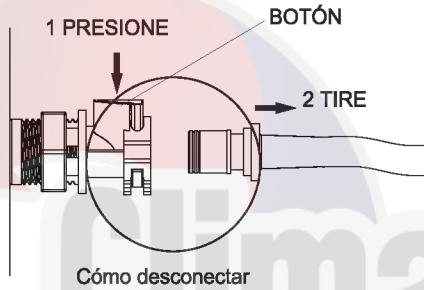
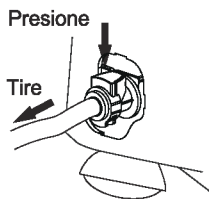
**NOTA:** Debe conectar la manguera de drenaje (con el conector B) al conector A antes de presionar el botón *Pump* [Bomba]. Si la bomba no funciona correctamente, refiérase a la sección "Solución de Problemas" para ver las instrucciones.



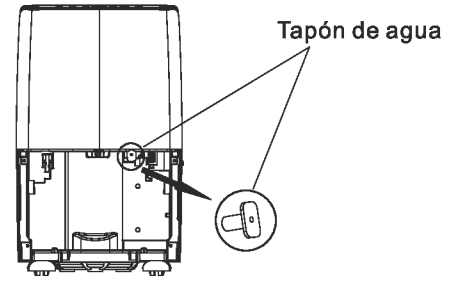
1. Para conectar la manguera de drenaje a la unidad, presione el conector B de la manguera de drenaje al conector A.



2. Para desconectar la manguera de drenaje, presione el botón de apertura en el conector A y luego retire el conector B.



**NOTA:** Si no se utiliza la unidad por cierto período de tiempo, quite el tapón de agua como se muestra en la imagen y drene completamente el deshumificador.



**IMPORTANTE:** Antes de operar el deshumificador, asegúrese de que el tapón de agua esté puesto; de lo contrario, la función de manguera de drenaje y la bomba no funcionarán correctamente.

Climaproyectos  
.com

## Sonidos normales

Cuando el deshumificador funciona de manera normal puede escuchar ruidos como:

- Sonidos del compresor, que pueden ser altos.
- Movimiento del aire desde el ventilador.
- Sonidos de la bomba, que pueden ser altos.
- Sonidos de "clic" cuando el deshumificador o el compresor se prenden o se apagan o cuando funciona el corte automático.

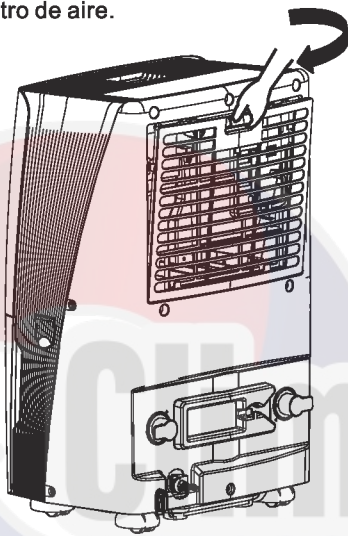
# CUIDADO DEL DESHUMIFICADOR

El nuevo deshumificador está diseñado para brindarle muchos años de servicio. Esta sección explica cómo realizar la limpieza y el cuidado del deshumificador.

## Limpeza del filtro de aire

El filtro de aire se puede sacar para poder limpiarlo fácilmente. Un filtro limpio ayuda a eliminar el polvo, la pelusa y otras partículas del aire y, además, es importante para un funcionamiento eficiente. Compruebe el filtro de aire cada dos semanas para ver si necesita una limpieza.

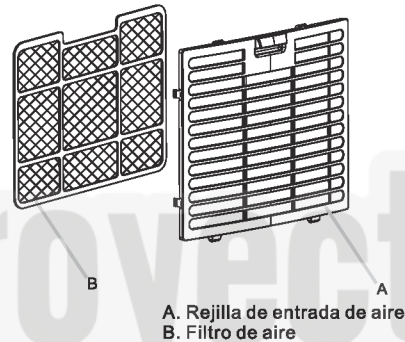
1. Apague el deshumificador.
2. Quite la rejilla de entrada de aire.
3. Quite el filtro de aire.



4. Utilice una aspiradora para limpiar el filtro. Si el filtro está sucio, lávelo con agua tibia y detergente suave.

### NOTAS:

- No lave el filtro en el lavavajillas y no utilice limpiadores químicos. Deje secar el filtro antes de colocarlo para garantizar una máxima eficiencia.
5. Vuelva a colocar el filtro de aire y la rejilla de entrada de aire.
  6. Encienda el deshumificador.



## Limpeza del deshumificador

### Exterior

#### NOTA:

1. Apague el deshumificador y desconecte el cable de alimentación.
2. Limpie la superficie de la unidad con un paño suave o con el plumero de la aspiradora.

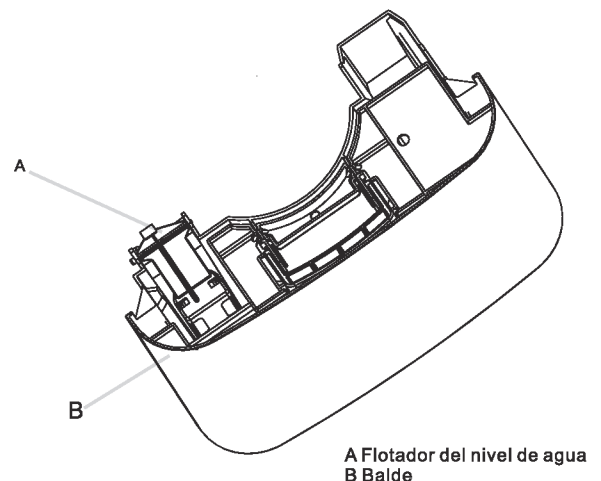
**NOTA:** Asegúrese de que el flotador esté correctamente en el lugar.

### Balde de agua

Cada varias semanas, lave el interior del balde con detergente suave para evitar el crecimiento de moho, hongos y bacterias.

#### Flotador del nivel de agua

El balde de agua del deshumificador tiene una luz EMPTY BUCKET y un flotador para el nivel de agua. El balde debe estar alineado correctamente para que el flotador y la luz EMPTY BUCKET funcionen.



# SOLUCIÓN DE PROBLEMAS

Antes de llamar al servicio, intente las siguientes sugerencias.

## El deshumificador no funciona

- ¿El deshumificador está encendido?

Encienda el deshumificador.

**⚠ ADVERTENCIA**



**Peligro de descarga eléctrica**

Conéctelo en un tomacorriente de 3 terminales con conexión a tierra.  
No quite la terminal con conexión a tierra.  
No utilice un adaptador.  
No utilice un cable de extensión.  
El incumplimiento de estas instrucciones puede causar la muerte, incendios o descargas eléctricas.

- ¿El cable de alimentación está conectado a un tomacorriente de 3 terminales con conexión a tierra?

Conéctelo en un tomacorriente de 3 terminales con conexión a tierra. Vea "Requerimientos eléctricos".

- ¿El fusible de la casa se fundió o el disyuntor saltó?

Reemplace el fusible o reinicie el disyuntor.  
Si el problema continua, llame a un electricista.  
Vea "Requerimientos eléctricos"

- ¿El balde está instalado correctamente?

Vuelva a colocar el balde para que se adapte en el deshumificador.

- ¿El balde necesita vaciarse?

Vacíe el balde.

- ¿El flotador del nivel de agua está en el lugar?

Quite el balde. Asegúrese de que el flotador esté en el lugar. Vuelva a colocar el balde.

Modelo	CORRIENTE	VOLTAJE	Potencia	GAS REFRIGERANTE
DH50K1W	5A	115V	493 W	R410A
DH70KP1WG	6,3A	115V	690 W	R410A
DH70K1W	6,3A	115V	690 W	R410A

## El deshumificador funciona pero no deshumifica

- Todos los modelos tienen la función de antihielo que detienen el compresor y dejan que el ventilador funcione.

Cuando el descongelador detecta una temperatura correcta, el compresor volverá a funcionar.

- ¿El control está establecido en continuo?

Si seleccionó Continuous, el deshumificador funcionará continuamente. Si el nivel de humedad de la habitación es bajo o poco, no se podrá juntar agua.

- El filtro está sucio u obstruido por residuos.

Limpie el filtro.

## El aire que proviene del deshumificador es cálido

- El deshumificador sacará aire tibio durante las condiciones de funcionamiento normal.

## Códigos de error del deshumificador

- Si el deshumificador muestra un código de error, contacte al servicio al cliente de Hisense al 01-800-008-8880

## El sistema de bombeo no funciona

¿La luz indicadora de la bomba parpadea?

1. Compruebe y asegúrese de que la manguera de drenaje está correctamente conectada a la unidad.
2. Presione el botón POWER para apagar la unidad. Reinicie la unidad presionando el botón POWER nuevamente.

Importador:

**Hisense México S. de R.L. de C.V.**

Blvd. Miguel de Cervantes Saavedra,

No. 301 Torre Norte, Piso 2,

Col. Ampliación Granada,

Municipio o Demarcación Territorial Miguel Hidalgo, C.P. 11520, Ciudad de México,

RFC: HME110512IY3

Tel: (+52) 55 5531 3515

## Protección del medio ambiente

Esta marca indica que este producto no debe ser desechado junto con otras basuras domésticas en toda la . Para evitar el daño posible al medio ambiente o la salud humana desde el desecho de basuras incontrolado, recíclelo responsablemente para promover la reutilización sostenible de los recursos de materiales. Para devolver su dispositivo utilizado, por favor utilice los sistemas de devolución y recolección o póngase en contacto con el vendedor donde compró su producto. Ellos pueden tomar este producto para el reciclaje de protección ambiental.

