

50ZPK

**Sistema de aire acondicionado tipo paquete único con refrigerante Puron® (R-410A)
Monofásico de 2 a 5 toneladas nominales (tamaños de 024 a 060)**



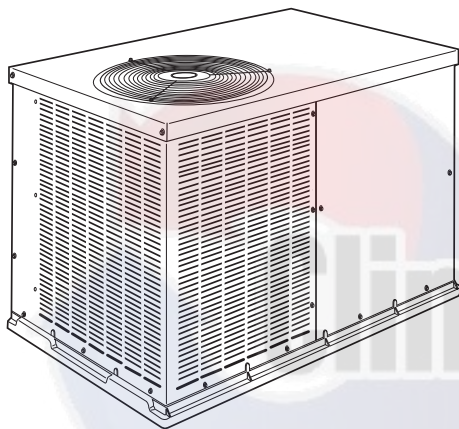
Recurrir a los expertos

Instrucciones de instalación

IMPORTANTE: A partir del 1 de enero del 2015, todos los acondicionadores de aire empaquetados y de sistema separado deben instalarse de acuerdo con las normas de eficacia regionales aplicables emitidas por el Departamento de Energía.

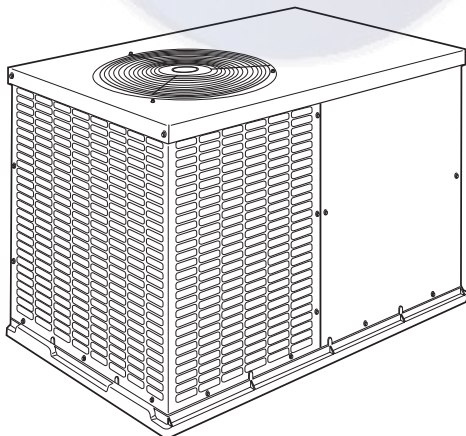
NOTA: Lea todo el manual de instrucciones antes de comenzar la instalación.

Instalador: Asegúrese de que las instrucciones de mantenimiento y el manual del propietario se dejen junto a la unidad después de la instalación.



50ZPK 024-048

A10165SP



50ZPK 060

A150067SP

Fig. 1 – Unidad 50ZPK

Certificado por presentar fugas de menos del 2 % de CFM nominal de aire acondicionado cuando se presuriza a 1 in de agua con todas las entradas y salidas de aire presentes, y los puertos de drenaje de condensado sellados.

Índice

Consideraciones de seguridad.....	1
Introducción.....	2
Recepción e instalación.....	2


Instalación de las bridas de conductos suministradas de la fábrica;3	
Previo al arranque.....	10
Puesta en marcha.....	10
Mantenimiento.....	17
Filtro de aire.....	18
Extracción de la parte superior de la unidad.....	18
Motor y ventilador interior.....	18
Serpentín exterior, serpentín interior y bandeja de drenaje de condensado.....	19
Ajuste del ventilador exterior.....	19
Controles eléctricos y conexiones.....	20
Circuito de refrigerante.....	20
Flujo de aire en interiores.....	20
Dispositivos de dosificación.....	20
Válvulas de flujo alto.....	20
Interruptor de alta presión.....	20
Compresor de Puron (R-410A).....	20
Refrigerante.....	20
Aceite del compresor.....	20
Mantenimiento de los sistemas en techos con materiales sintéticos	21
Procedimiento preventivo para techos sintéticos.....	21
Filtro secador de la tubería de líquidos.....	21
Carga de refrigerante Puron (R-410A).....	21
Solución de problemas.....	21
Lista de verificación del arranque.....	21

Consideraciones de seguridad

La instalación y el mantenimiento de este equipo pueden ser peligrosas debido a los componentes mecánicos y eléctricos. Solo personal capacitado y calificado debe instalar, reparar o realizar el mantenimiento de este equipo.

El personal no capacitado puede realizar funciones básicas de mantenimiento, como limpieza y cambio de filtros de aire. Todas las demás operaciones las deberán llevar a cabo técnicos especialistas. Cuando trabaje en este equipo, respete las precauciones de literatura, en los rótulos, y en las etiquetas que se incluyen con la unidad, y otras precauciones de seguridad que puedan corresponder.

Respete todos los códigos de seguridad. Póngase gafas de seguridad, ropa protectora y guantes de trabajo. Utilice un paño de enfriamiento para las operaciones de soldadura. Tenga un extintor a mano. Lea atentamente estas instrucciones y respete todas las advertencias o precauciones incluidas en el texto y adjuntas a la unidad. Consulte los códigos de construcción locales y las ediciones más recientes del Código eléctrico nacional (NEC, del inglés National Electrical Code) NFPA 70 y la norma NFPA 90B, Instalación de calefacción de aire caliente y sistemas de A/A (residencial). En Canadá, consulte las ediciones más recientes del Código Eléctrico Canadiense, CSA 22.1.

Reconozca la información de seguridad. Este es un símbolo de alerta de seguridad . Cuando vea este símbolo en la unidad y en las

instrucciones o los manuales, tenga cuidado ante la posibilidad de lesiones personales. Comprenda estas palabras clave: PELIGRO, ADVERTENCIA Y PRECAUCIÓN. Estas palabras se utilizan con el símbolo de alerta de seguridad. PELIGRO identifica los riesgos más peligrosos que provocarán lesiones personales graves o la muerte. ADVERTENCIA se refiere a peligros que podrían causar lesiones personales o incluso la muerte. PRECAUCIÓN se utiliza para identificar prácticas no seguras que pueden provocar lesiones personales menores, o daños al producto o a la propiedad. NOTA se utiliza para destacar sugerencias que mejorarán la instalación, la confiabilidad o la operación.

! ADVERTENCIA

PELIGRO DE DESCARGA ELÉCTRICA

Si no respeta esta advertencia, podría sufrir lesiones personales o incluso la muerte.

Antes de instalar o realizar tareas de mantenimiento en el sistema, siempre apague la alimentación principal e instale una etiqueta de bloqueo. Es posible que haya más de un interruptor de desconexión. Desconecte el interruptor de la alimentación del calefactor auxiliar, si procede.

! PRECAUCIÓN

PELIGRO DE CORTE

Si no respeta esta advertencia, puede sufrir lesiones personales.

Las hojas de metal pueden tener bordes cortantes o irregularidades. Tenga precaución y use ropa adecuada, gafas de seguridad y guantes cuando manipule piezas y realice el mantenimiento del equipo.

! ADVERTENCIA

RIESGO DE LESIONES PERSONALES Y DAÑO AMBIENTAL

Si no libera la presión del sistema, podría sufrir lesiones personales o incluso la muerte.

1. Libere la presión y recupere todo el refrigerante antes de realizar tareas de servicio en el equipo existente y antes de la eliminación final de la unidad. Use todos los orificios de servicio y abra todos los dispositivos de control de flujo, incluidas las válvulas solenoides.
2. Las regulaciones federales exigen que no descargue el refrigerante hacia la atmósfera. Se debe recuperar durante la reparación del sistema o la eliminación final de la unidad.

Introducción

Este aire acondicionado empaquetado es completamente autónomo y está diseñado para su instalación en exteriores (consulte la Fig. 1). Las unidades estándar se envían en una configuración de descarga horizontal para su instalación en una losa que esté a nivel del suelo o directamente en el piso, si los códigos locales lo permiten.

! INFORMACIÓN

Si las juntas o el aislamiento se deben reemplazar, asegúrese de que el material utilizado se encuentre en conformidad con los dos requisitos de la agencia que se indican.

1. El aislamiento y los adhesivos deben cumplir con los requisitos de NFPA 90.1 para la dispersión de flama y la generación de humo.
2. El aislamiento del gabinete debe cumplir con el estándar ASHRAE 62.2.

Recepción e instalación

Paso 1 – Compruebe el equipo

IDENTIFIQUE LA UNIDAD

El número de modelo y el número de serie están impresos en la placa informativa de la unidad. Compruebe esta información contra los papeles de envío.

INSPECCIONE EL ENVÍO

Inspeccione la unidad para asegurarse de que no se haya dañado durante el envío, antes de sacarla de la tarima de transporte. Si la unidad parece estar dañada o suelta de su anclaje, haga que la examinen los inspectores de transporte antes de quitarla. Envíe los documentos de reclamación directamente a la empresa de transporte. El fabricante no se hace responsable de ningún daño que se produzca durante el tránsito. Verifique todos los artículos contra la lista de envío. Notifique inmediatamente a la oficina de distribución de equipos más cercana en caso de que falte algún artículo. Para evitar pérdidas o daños, deje todas las piezas en sus paquetes originales hasta la instalación.

Paso 2 – Proporcionar el soporte de la unidad

Si es necesario obtener troqueles de anclaje para huracanes, comuníquese con el distribuidor a fin de obtener más información y la certificación PE (Professional Engineering, ingeniería profesional).

MONTAJE SOBRE LOSA

Coloque la unidad en una base de concreto sólida y nivelada que tenga un grosor mínimo de 4 in (101,6 mm) y que esté 2 in (50,8 mm) por sobre nivel. El bloque se debe extender aproximadamente 2 in (50,8 mm) más allá de la carcasa en los 4 lados de la unidad. No fije la unidad al bloque, excepto cuando lo requieran los códigos locales.

Se debe utilizar una cubierta de grava de 6 in (152,4 mm) alrededor de la superficie plana para evitar el bloqueo del flujo de aire por el césped o los arbustos. La unidad debe estar nivelada con un margen de 1/4 in (6,4 mm). Esto es necesario para que el drenaje de la unidad funcione correctamente.

MONTAJE A NIVEL DEL SUELO

La unidad se puede instalar sobre una losa o directamente en el suelo, si los códigos locales lo permiten. Coloque la unidad en suelo nivelado preparado con grava para la descarga de condensado.

Paso 3 – Proporcione holguras

Las holguras de servicio mínimas que se requieren se muestran en Fig. 4 - Fig. 6. Se debe proporcionar ventilación y aire exterior adecuados.

El ventilador exterior absorbe el aire a través del serpentín exterior y lo descarga a través de la rejilla superior del ventilador. Asegúrese de que la descarga del ventilador no vuelva a circular hacia el serpentín exterior. No coloque la unidad en una esquina ni debajo de una obstrucción en la parte superior. La holgura mínima debajo de una saliente parcial (como un saliente normal de la casa) es de 48 in (1219 mm) sobre la parte superior de la unidad. La extensión horizontal máxima de una saliente parcial no debe exceder las 48 in (1219 mm).

IMPORTANTE: No obstruya el flujo de aire exterior. Una restricción de aire en la entrada de aire exterior o en la descarga del ventilador puede ser perjudicial para la vida útil del compresor.

No coloque la unidad donde el agua, el hielo o la nieve de un saliente o un techo dañen o inunden la unidad. No instale la unidad sobre alfombras ni otros materiales combustibles. Las unidades montadas en bloques deben tener al menos 4 in (102 mm) por encima de los niveles más altos esperados de agua y escurrimiento. No utilice la unidad si estuvo bajo el agua.

Paso 4 – Colocar la unidad

La unidad se puede mover con los aparejos suministrados en la base de la unidad. Consulte la Tabla 1 para conocer los pesos en el momento del embarque. Tenga mucho cuidado para evitar daños cuando mueva la unidad. La unidad debe permanecer en posición vertical durante todas las operaciones de movimiento. La unidad debe estar nivelada con un margen de 1/4 in (6,4 mm) para el correcto drenaje de condensado; la plataforma a nivel del suelo debe estar nivelada antes de colocar la

unidad en su lugar. Cuando utilice un soporte fabricado en terreno, asegúrese de que esté nivelado y que soporte correctamente la unidad.

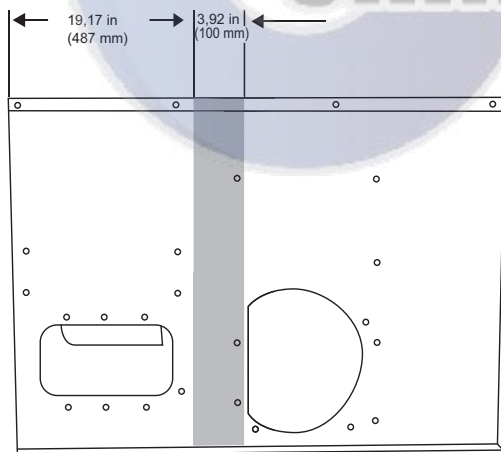
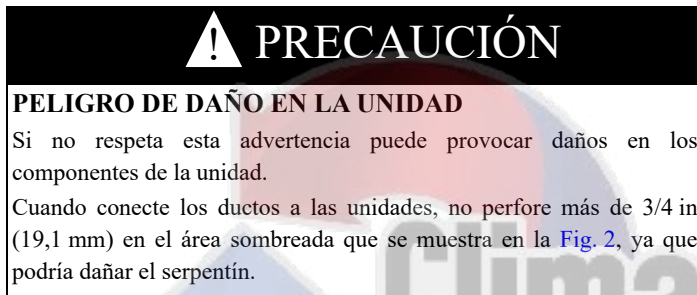
Paso 5 – Seleccionar e instalar los conductos

El diseño y la instalación del sistema de conductos deben cumplir con las normas de NFPA para la instalación de sistemas de aire acondicionado y ventilación de tipo no residenciales, NFPA 90A o tipo residencial, NFPA 90B y, los códigos y las ordenanzas locales.

Seleccione y mida los ductos, los registros del suministro de aire y rejillas de retorno de aire según las recomendaciones de la ASHRAE (del inglés American Society of Heating, Refrigeration, and Air Conditioning Engineers, Sociedad Estadounidense de Ingenieros de Calefacción, Refrigeración y Aire Acondicionado).

Utilice las bridas de los conductos que se proporcionan en las aberturas de alimentación y retorno de aire en el costado de la unidad. Consulte Fig. 4 - para ver los tamaños y las ubicaciones de las conexiones. Los collarines redondos de 14 in (356 mm) o rectangulares de 14 x 20 in (356 x 508 mm) para los conductos se envían dentro de la unidad instalados en la bandeja base en el compartimiento del ventilador interior. Se pueden instalar en el lugar y se deben retirar del compartimiento del ventilador interior antes de la puesta en marcha, incluso si no se utilizan para la instalación. Si se utiliza un embalaje corrugado debajo de la carcasa del ventilador, quite y deseche el embalaje y la etiqueta.

Cuando diseñe e instale los ductos, tenga en cuenta lo siguiente:



A10021SP

Fig. 2 – No debe perforar más de 3/4 in (19,1 mm) en el área

1. Todas las unidades deben tener los filtros suministrados en el lugar instalados en el lado del retorno de aire de la unidad. Los tamaños recomendados para los filtros se muestran en la [Tabla 1](#).
2. Evite aumentos y reducciones abruptos del tamaño del conducto. Un cambio abrupto en el tamaño del conducto afecta negativamente el rendimiento del aire.

IMPORTANTE: Utilice conectores flexibles entre el conducto y la unidad para evitar la transmisión de vibraciones. Utilice juntas adecuadas a fin de garantizar un sello hermético para el agua y el aire. Cuando instale la calefacción eléctrica, utilice un conector de lona resistente al fuego (o un material similar resistente al calor) entre la conexión de descarga de la unidad y el ducto. Si utiliza un conducto

flexible, inserte una funda con una lámina metálica dentro del conducto. El conector del ducto resistente al calor (o cubierta de lámina metálica) debe extenderse 24 in (610 mm) del elemento calefactor eléctrico.

3. Mida el ducto para la cantidad de aire de enfriamiento (cfm). La cantidad mínima de aire para el correcto funcionamiento del calefactor eléctrico se detalla en la [Tabla 2](#). Los interruptores de limitación del calefactor se pueden activar en cantidades de aire inferiores a las recomendadas.
4. Selle, aisle e impermeabilice todos los conductos externos. Selle, aisle y cubra con una barrera para vapor, todos los conductos que atraviesen los espacios acondicionados. Siga las normas más recientes de instalación mínima de la Asociación nacional de contratistas de chapa y aire acondicionado (SMACNA, por sus siglas en inglés) y la Asociación de contratistas de aire acondicionado (ACCA, por sus siglas en inglés) para los sistemas de calefacción y aire acondicionado residencial.
5. Asegure todos los conductos a la estructura del edificio. Instale tapajuntas, impermeabilice y aisle contra vibraciones las aperturas de los conductos en las paredes o en el techo de acuerdo con las buenas prácticas de construcción.

La [Fig. 7](#) muestra un sistema de conductos habitual con la unidad instalada.

Instalación de las bridas de conductos suministradas de la fábrica:

Para tamaños de 24, 30 y 36:

- De fábrica se proporcionan dos collarines redondos de 14 in (356 mm) para los conductos.
- Alinee los 6 orificios del collarín para el conducto con los orificios ya perforados en el panel lateral.
- Fije el collarín para el conducto al panel lateral con tornillos suministrados en terreno.

Para obtener más información sobre los tamaños de 42, 48 y 60 consulte la [Fig. 3](#):

- La fábrica proporciona una abrazadera redonda de 14 in (356 mm) del ducto para las conexiones de suministro de aire y dos soportes en “L” para la conexión de retorno de aire de 14 in x 20 in (356 x 508 mm).
- Alinee los 6 orificios del collarín para el conducto de suministro con los orificios ya perforados en el panel lateral. Fije el collarín para el conducto al panel lateral con tornillos suministrados en terreno.
- Para el retorno, quite los 4 tornillos en el lado izquierdo del retorno e instale una de las bridas en “L” en el costado izquierdo reemplazando los 4 tornillos. Con las dos hendiduras debajo del retorno, alinee la parte inferior de la brida en “L” con las dos hendiduras y fije utilizando tornillos autoperforantes proporcionados en terreno.

Para la segunda brida en “L”, alinee la brida con las tres hendiduras que hay a la derecha del retorno y las dos hendiduras que hay encima del retorno y fije con los tornillos autoperforantes proporcionados en terreno.

NOTA: En este proceso no se deben quitar los tornillos instalados en la fábrica que hay a la derecha del retorno.

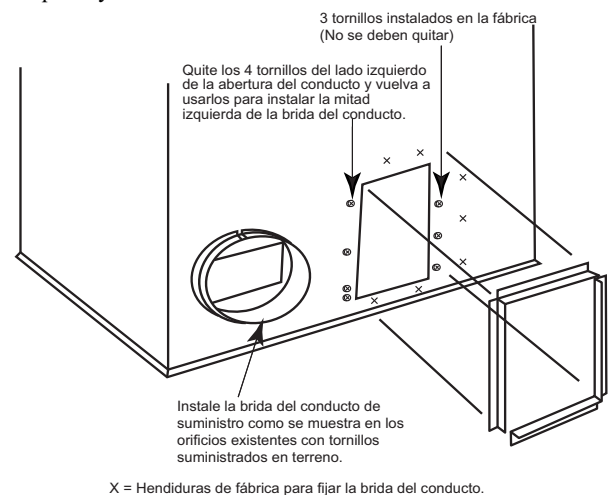


Fig. 3 – Instalación de las bridas de los ductos suministradas por la fábrica

A10081SP

UNIDAD	CARACTERÍSTICAS ELÉCTRICAS		PESO DE LA UNIDAD		ALTIMETRIA DE LA UNIDAD			CENTRO DE GRAVEDAD EN PULGADAS [MM]		
	LB	KG	A	X	A	X	Z	A	X	Z
50ZPK024-3	217	98	30 - 1/8 [765]	14 [356]	19 [483]	14 [356]	14 [356]	19 [483]	14 [356]	14 [356]
50ZPK030-3	234	106	30 - 1/8 [765]	14 [356]	19 [483]	14 [356]	14 [356]	19 [483]	14 [356]	14 [356]
50ZPK036-3	255	116	30 - 1/8 [765]	14 [356]	19 [483]	14 [356]	14 [356]	19 [483]	14 [356]	14 [356]

DISTANCIAS DE SEGURIDAD REQUERIDAS DE MATERIALES COMBUSTIBLES

PARTE SUPERIOR DE LA UNIDAD 0 EN PULGADAS [MM]
 PARTE INFERIOR DE LA UNIDAD 0 EN PULGADAS [MM]
 DISTANCIAS PARA LAS APERTURAS DE LOS CONDUCTOS 0 EN PULGADAS [MM]
 LADO DE LA UNIDAD OPUESTO A LAS APERTURAS PARA LOS CONDUCTOS 0 EN PULGADAS [MM]

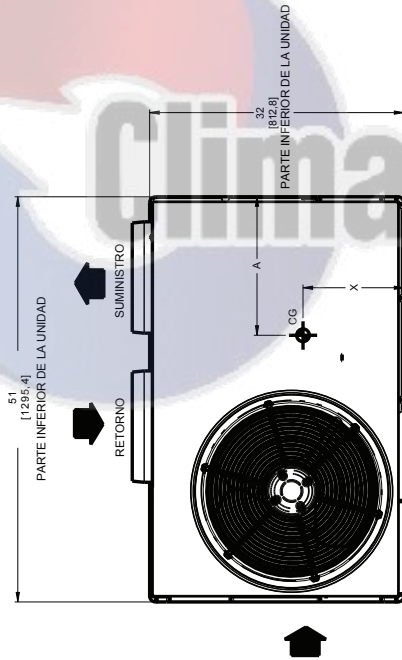
NEC: HOLLIGURS REQUERIDAS

COSTADO DE LA ENTRADA DE ALIMENTACIÓN ENTRE UNIDADES 42.0 [1067] EN PULGADAS [MM]
 COSTADO DE LA ENTRADA DE ALIMENTACIÓN EN SUPERFICIES DE LA 30.0 [762] EN PULGADAS [MM]
 EN LA UNIDAD O DEL COQUE O EN PAREDES DE CONCRETO 30.0 [762] EN PULGADAS [MM]
 EN LA UNIDAD O DEL COQUE O EN PAREDES DE CONCRETO 42.0 [1067] EN PULGADAS [MM]
 ENTRADA DE ALIMENTACIÓN 42.0 [1067] EN PULGADAS [MM]
 ENTRADA DE ALIMENTACIÓN 42.0 [1067] EN PULGADAS [MM]

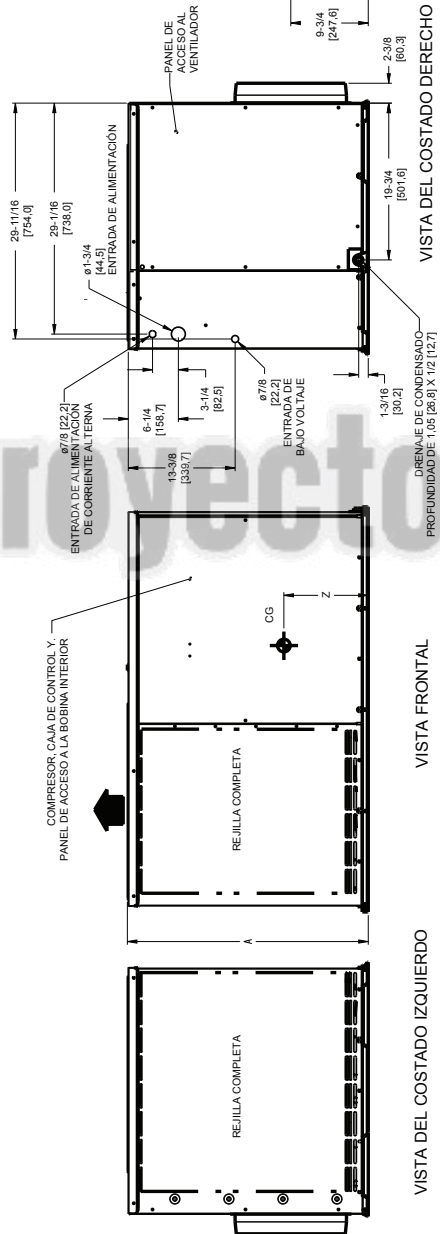
PARTE SUPERIOR DE LA UNIDAD 30.0 [762] EN PULGADAS [MM]
 LADO DE LA UNIDAD OPUESTO A LAS APERTURAS PARA LOS CONDUCTOS 30.0 [762] EN PULGADAS [MM]
 LADO DE LA UNIDAD OPUESTO A LAS APERTURAS PARA LOS CONDUCTOS 30.0 [762] EN PULGADAS [MM]
 (A EXCEPCIÓN DE LOS REQUISITOS DEL NEC)

NOTA: LAS HOLLIGURS SE DEBEN MANTENER PARA EVITAR LA RECIRCULACIÓN DE AIRE DESDE LA DESCARGA DEL VENTILADOR EXTERIOR, UNA VALLA O BARRICADA EXTRAIBLE NO REQUIERE HOLLIGURA.

LAS DIMENSIONES EN | SON EN MM



VISTA SUPERIOR



VISTA DEL COSTADO IZQUIERDO

VISTA FRONTAL

VISTA DEL COSTADO DERECHO

VISTA TRASERA

347405 - 4

UNIDAD	CARACTERÍSTICAS ELÉCTRICAS		CENTRO DE GRAVEDAD EN PULGADAS (MM)	
	LB	KG	A	Z
50ZPK042---30	275	125	34-1/8 [867]	14 [355]
50ZPK048---30	318	144	42-1/8 [1070]	14 [355]

DISTANCIAS DE SEGURIDAD REQUERIDAS DE MATERIALES COMBUSTIBLES EN PULGADAS

PARTE SUPERIOR DE LA UNIDAD 0
 PARTE INFERIOR DE LA UNIDAD 0
 LADO DE LA UNIDAD OPUESTO A LAS APERTURAS PARA LOS CONDUCTOS 0

NEC- HOLGURAS REQUERIDAS:

COSTADO DE LA ENTRADA DE ALIMENTACIÓN ENTRE UNIDADES 36.0 [914]
 COSTADO DE LA ENTRADA DE ALIMENTACIÓN EN SUPERFICIES DE LA UNIDAD SIN 36.0 [914]
 EN LA UNIDAD 36.0 [914]
 EN LA UNIDAD DE BLOQUE O EN PASOS DE CONCRETO Y OTROS SUPERFICIES CON 42.0 [1067]
 CONEXIÓN A TIERRA, LADO DE ENTRADA DE ALIMENTACIÓN

DISTANCIAS DE SEGURIDAD REQUERIDA PARA REALIZAR EL MANTENIMIENTO EN PULGADAS

PARTE SUPERIOR DE LA UNIDAD 36.0 [914]
 LADO DE LA UNIDAD OPUESTO A LAS APERTURAS PARA LOS CONDUCTOS 36.0 [914]
 LADO DE LA UNIDAD OPUESTO A LAS APERTURAS PARA LOS CONDUCTOS 30.0 [762]
 RECORRIDO DEL NEC 30.0 [762]

NOTA: LAS HOLGURAS SE DEBEN MANTENER PARA EVITAR LA RECIRCULACIÓN DE AIRE DESDE EL LADO EXTERIOR HACIA EL LADO INTERIOR. SI SE INSTALA EN UN ENTORNO CON ALTA HUMEDAD, SE REQUIERE HOLGURA.

LAS DIMENSIONES EN [] SON EN MM

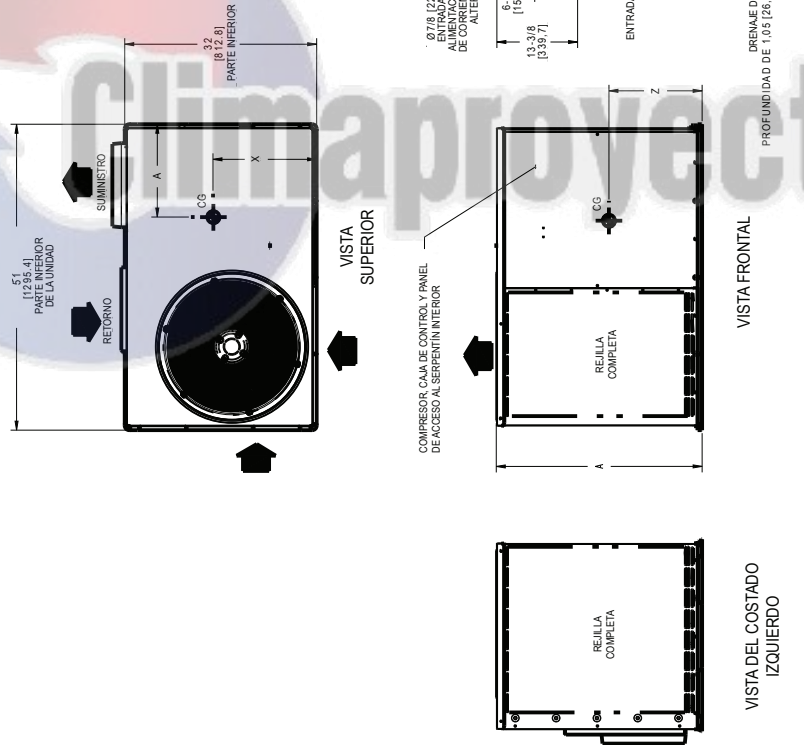


Fig. 5 – Dimensiones de la base de la unidad, 50ZPK 042-048

347411-4 A

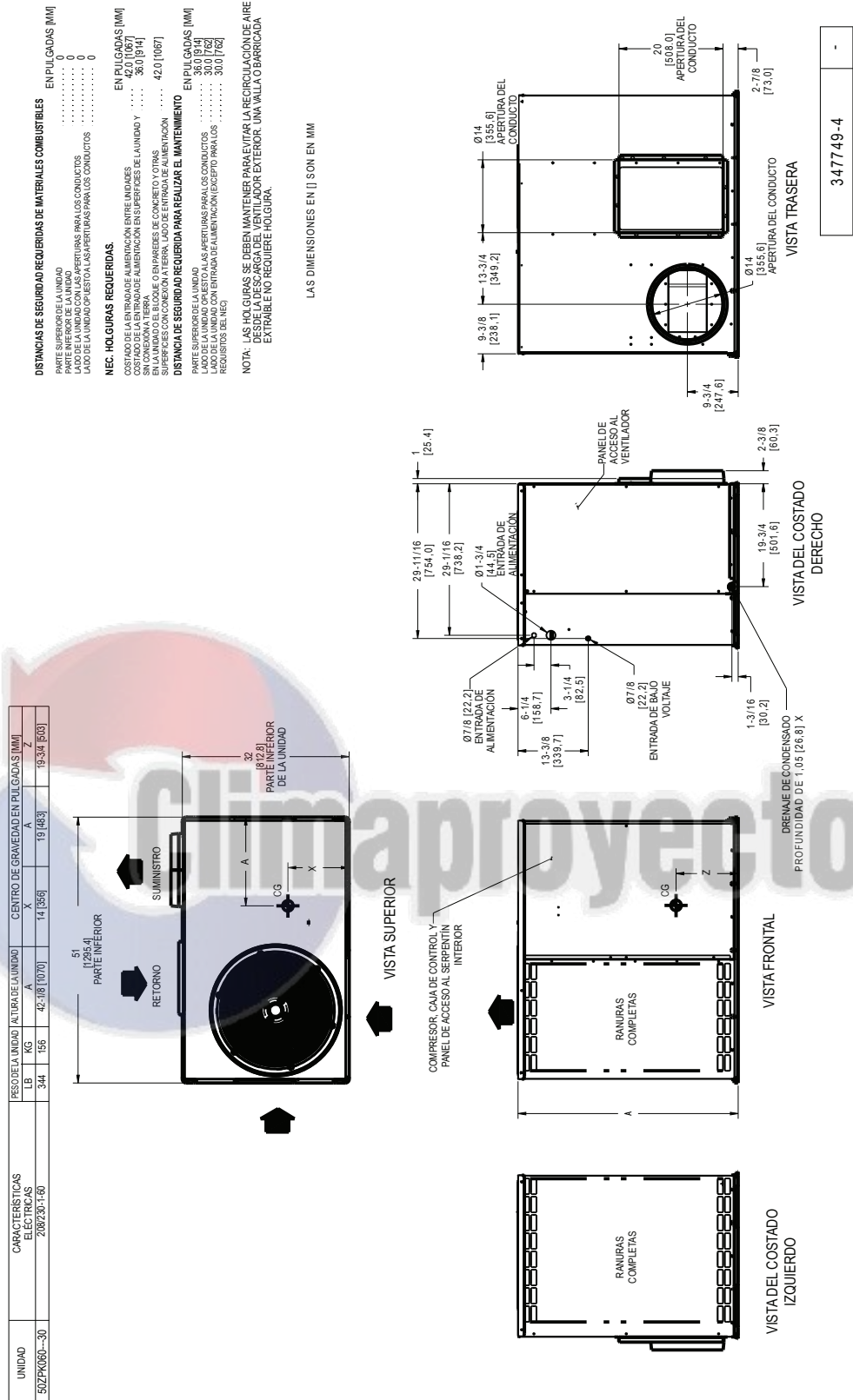


Fig. 6 – Dimensiones de la base de la unidad, 50ZPK 060

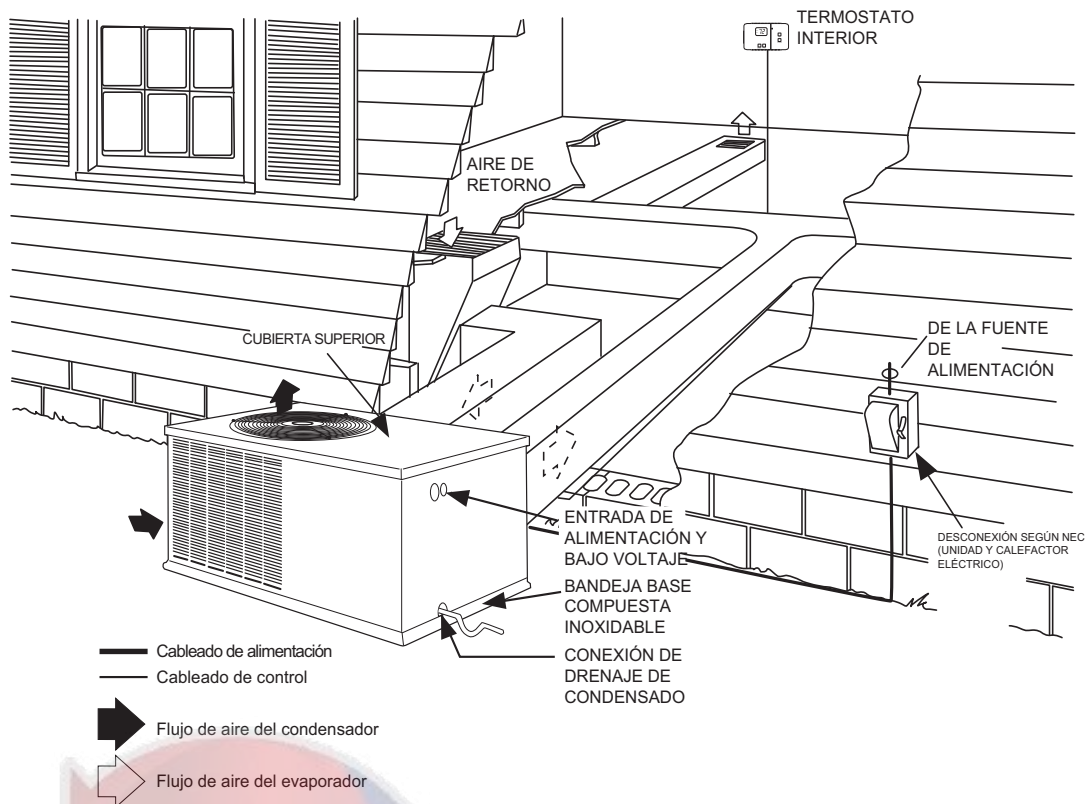


Fig. 7 – Instalación típica

Tabla 1 – Datos físicos

TAMANO DE LA UNIDAD	024	030	036	042	048	060
CAPACIDAD NOMINAL (ton)	2	2,5	3	3,5	4	5
PESO EN EL MOMENTO DEL EMBARQUE (lb) (kg)	286 130	298 136	329 150	352 160	368 167	402 183
TIPO DE COMPRESOR	ESPIRAL					
REFRIGERANTE	R-410A					
CANTIDAD DE REFRIGERANTE (lb) (kg)	3,6 1,63	4,0 1,8	5,25 2,38	5,8 2,63	7,825 3,55	8,0 3,63
DIÁMETRO INTERNO DEL DISPOSITIVO DE MEDICIÓN	Pistón					NET
UNIDAD EXTERIOR DEL ORIFICIO (in) (mm)	0,057 1,45	0,063 1,60	0,067 1,70	0,076 1,93	0,080 2,03	N/C
SERPENTÍN EXTERIOR						
FILAS...ALETAS/in.	1...20	1...20	2...20	2...20	2...20	2...20
SUPERFICIE FRONTAL (pies ²)	9,1	9,1	9,1	10,2	13,0	15,5
VENTILADOR EXTERIOR						
FLUJO DE AIRE NOMINAL (CFM)	2400	2400	2700	2700	2700	3000
DIÁMETRO (in)	20	20	20	20	20	20
DIÁMETRO (mm)	508	508	508	508	508	508
HP DEL MOTOR (RPM)	1/8 (825)	1/8 (825)	1/4 (1100)	1/4 (1100)	1/4 (1100)	1/3 (1110)
SERPENTÍN INTERIOR						
FILAS...ALETAS/in.	2...12	3...15	3...12	3...12	3...15	3...15
SUPERFICIE FRONTAL (pies ²)	4,3	4,3	4,3	4,9	4,9	6,1
VENTILADOR INTERIOR						
FLUJO DE AIRE DE ENFRIAMIENTO NOMINAL (CFM)	800	1000	1200	1400	1600	1850
TAMAÑO NOMINAL	8 x 11	8 x 11	9 x 12	9 x 12	11 x 12	11 x 12
ANCHO x PROFUNDIDAD (in) (mm)	254 x 203	254 x 203	279 x 229	279 x 229	279 x 229	267 x 305
MOTOR (HP)	1/3	1/2	1/2	1/2	3/4	1
INTERRUPTOR DE PRESIÓN ALTA (psig)	650 +/- 15					
DESCONECTADOR REINICIAR (AUTOMÁTICO)	420 +/- 25					
FILTROS DE RETORNO DE AIRE [*] DESECHABLE (in) (mm)	20x20x1 508x508x25	20x24x1 508x610x25	24x30x1 610x762x25	24x36x1 610x914x25		

*. * Los tamaños de filtros requeridos se basan en el caudal de flujo de aire del AHRI (Instituto de Aire Acondicionado, Calefacción y Refrigeración) a una velocidad de 300 pies/min para el tipo desechable o 450 pies/min para el tipo de alta capacidad. Los filtros recomendados son de 1 in (25,4 mm) de grosor.

Tabla 2 – Flujo de aire mínimo para el funcionamiento seguro del calefactor eléctrico

Tamaño de la unidad AC	Flujo de aire mínimo (CFM)				
	5 kW	7.5 kW	10 kW	15 kW	20 kW
24	600	750	750	X	X
30	600	750	750	X	X
36	600	750	750	1050	X
42	600	750	750	1050	X
48	600	750	750	1050	1600
60	600	750	750	1050	1600

X = Combinación no aprobada

CONFIGURACIÓN DE UNIDADES PARA DESCARGA DE FLUJO DESCENDENTE (VERTICAL)

Las unidades están diseñadas para ser productos de suministro lateral. No se pueden convertir para el suministro de aire vertical. Se debe utilizar una cámara suministrada en terreno para convertir a descarga de aire vertical.

Paso 6 – Conecte el drenaje de condensado

NOTA: Cuando instale la conexión del drenaje de condensado, asegúrese de cumplir con las restricciones y los códigos locales.

La unidad elimina el condensado a través de un orificio de diámetro interno de 1-3/64 in (26,6 mm) (con un tubo o una tubería de diámetro interno de 3/4 in [19 mm]) que se encuentra en el extremo de la unidad. Consulte Fig. 4 - Fig. 6 para ver la ubicación de la conexión de condensado.

El agua condensada se puede drenar directamente en el techo en instalaciones en el techo (donde se permita) o en una cubierta de grava en instalaciones a nivel del suelo. Instale una trampa de condensado suministrada en terreno en el extremo de la conexión de condensado para garantizar un drenaje adecuado. Asegúrese de que la salida de la trampa esté al menos 1 in (25,4 mm) por debajo de la conexión de la bandeja de drenaje de condensado para evitar que la bandeja se desborde (consulte la Fig. 8 y la Fig. 9). Cuando utilice la cubierta de grava, asegúrese de que la pendiente se aleje de la unidad.

Si la instalación requiere drenar el agua condensada lejos de la unidad, instale una trampa de 2 in (50,8 mm) con una tubería de diámetro interior de 3/4 in (19 mm). (Consulte la Fig. 8 y la Fig. 9). Asegúrese de que la salida de la trampa sea al menos 1 in (25,4 mm) inferior a la conexión de condensado de la bandeja de drenaje de la unidad para evitar que la bandeja se desborde. Cebé la trampa con agua. Conecte un tubo de drenaje usando como mínimo un PVC de 3/4 in (19,1 mm), un CPVC de 3/4 in (19,1 mm) o una tubería de cobre de 3/4 in (19,1 mm) (todos suministrados en el lugar). No utilice un tamaño de tubo más pequeño. Incline el tubo de drenaje hacia abajo con una pendiente de al menos 1 in (25,4 mm) cada 10 pies (3 m) de recorrido horizontal. Asegúrese de revisar si hay fugas en el tubo de drenaje. Cebé la trampa al inicio de la temporada de enfriamiento. Los pegamentos permitidos para la conexión de la trampa de condensado son: Pegamento estándar para ABS, CPVC o PVC.

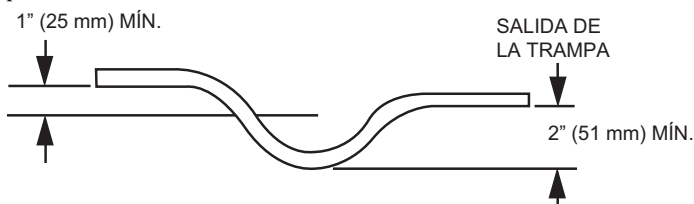
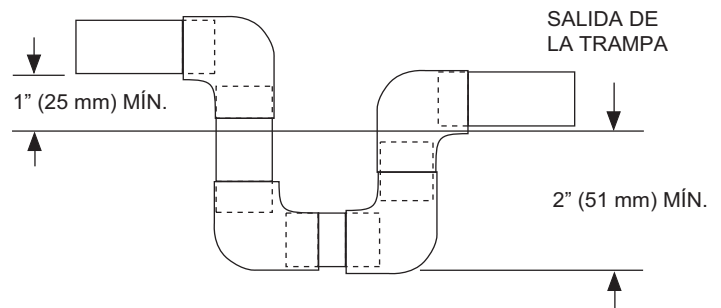


Fig. 8 – Trampa de condensado

A08001SP



A08002SP

Fig. 9 – Trampa de condensado de PVC

Paso 7 – Instalar las conexiones eléctricas

! ADVERTENCIA

PELIGRO DE DESCARGA ELÉCTRICA

Si no respeta esta advertencia, podría sufrir lesiones personales o incluso la muerte.

El gabinete de la unidad debe tener una conexión eléctrica a tierra ininterrumpida para minimizar la posibilidad de sufrir lesiones personales si se produce una falla eléctrica. Esta conexión a tierra puede constar de un cable eléctrico conectado al tornillo de tierra de la unidad en el compartimento de control o un conducto aprobado para la conexión eléctrica a tierra cuando se instala de acuerdo con NEC, ANSI/NFPA 70 del Instituto nacional estadounidense de estándares/Asociación nacional de protección contra incendios (última edición) (en Canadá, Código eléctrico canadiense CSA C22.1) y los códigos eléctricos locales.

⚠ PRECAUCIÓN

RIESGO DE DAÑO A LOS COMPONENTES DE LA UNIDAD

No respetar esta precaución puede provocar daños en la unidad que va a instalar.

1. Realice todas las conexiones eléctricas de acuerdo con la norma NEC ANSI/NFPA 70 (última edición) y los códigos eléctricos locales que rigen dicho cableado. En Canadá, todas las conexiones eléctricas deben cumplir con las normas del Código eléctrico canadiense, CSA 22.1 parte 1 y los códigos locales que corresponda. Consulte el diagrama eléctrico de la unidad.
2. Utilice solo conductores de cobre para las conexiones entre el interruptor de desconexión eléctrica suministrado en terreno y la unidad. **NO UTILICE CABLES DE ALUMINIO.**
3. Asegúrese de que la alimentación de alto voltaje a la unidad se encuentre dentro del rango de voltaje de funcionamiento indicado en la placa de valores nominales de la unidad. En las unidades trifásicas, asegúrese de que las fases estén equilibradas con un margen de un 2 por ciento. Consulte a la empresa eléctrica local para corregir el desequilibrio incorrecto de voltaje o de fase.
4. No dañe los componentes internos cuando perfora a través de algún panel para montar el hardware eléctrico, los conductos, etc.
5. Enrute la fuente de alimentación del sitio lejos de las áreas que podrían dañarse por los equipos de césped y jardín u otro daño accidental.

CONEXIONES DE ALTO VOLTAJE

La unidad debe contar con un servicio eléctrico individual con un interruptor de desconexión a prueba de agua suministrado en el lugar situado a la vista desde la unidad o montado en ella. Consulte la placa de valores nominales de la unidad, NEC y los códigos locales para obtener el tamaño máximo del disyuntor, de los fusibles y el amperaje mínimo del circuito (ampacidad) para dimensionar los cables.

La desconexión suministrada en terreno se puede montar en la unidad sobre el orificio de entrada de alto voltaje cuando se utilizan los puntos de entrada de alimentación estándar y de bajo voltaje. Consulte la [Fig. 10](#) y la [Fig. 11](#) para ver una ubicación aceptable.

El funcionamiento de la unidad con voltajes de línea incorrectos constituye un uso indebido y puede causar daños a la unidad que podrían afectar la garantía.

ORIENTACIÓN DE LOS CABLES DE ALIMENTACIÓN EN LA UNIDAD

Utilice solo cables de cobre entre la desconexión y la unidad. Los cables de alta tensión deben estar en un conducto hasta que entren a la unidad; la terminación de los conductos en la unidad debe ser impermeable. Tienda los cables de alto voltaje a través del orificio que hay en el costado de la caja de control de la unidad (consulte la [Fig. 10](#)). Cuando los cables estén dentro de la unidad, tienda los cables a la caja de control (consulte la [Fig. 11](#)). Conecte los cables a los cables negro y amarillo.

UNIÓN DEL CABLE A TIERRA CON LA CONEXIÓN A TIERRA DE LA UNIDAD

Conecte el cable de conexión a tierra al chasis usando la conexión a tierra de la unidad en la caja de control.

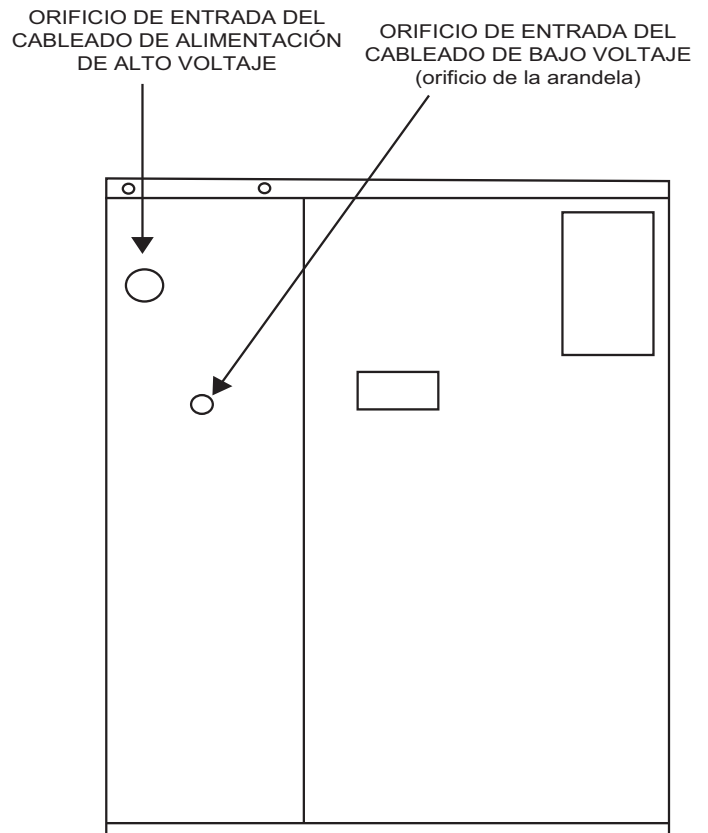


Fig. 10 – Conexión eléctrica de la unidad

A08407SP

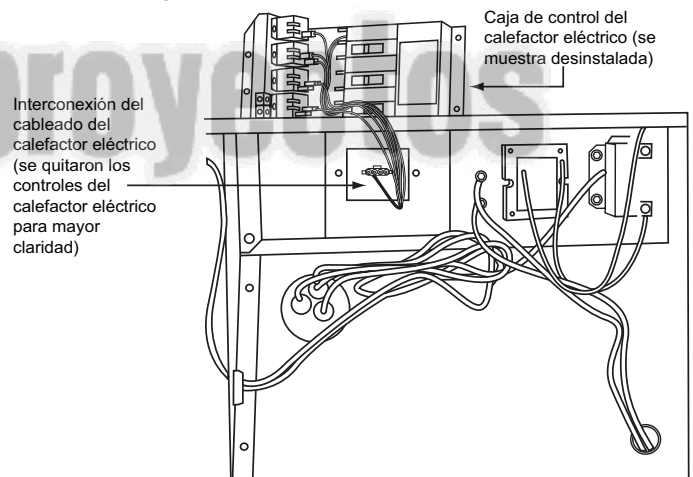


Fig. 11 – Cableado de la caja de control

A10030SP

ORIENTACIÓN DE LOS CABLES DE ALIMENTACIÓN DE CONTROL (24 V)

Forme un lazo de goteo con los cables del termostato antes de enrutarlos a la unidad. Tienda los cables del termostato a través del orificio con arandela que hay en la unidad dentro de la caja de control (consulte la [Fig. 10](#)). Conecte los cables del termostato y los cables de alimentación de la unidad como se muestra en la [Fig. 12](#) y la [Fig. 13](#).

Encamine los cables del termostato a través del pasamuro dejando un lazo de goteo en el panel. Conecte los cables de bajo voltaje al termostato como se muestra en la [Fig. 12](#).

El transformador de la unidad suministra 24 V para el sistema completo, incluido el calefactor eléctrico auxiliar. El transformador viene cableado de fábrica para el funcionamiento a 230 V.

El mazo de cables principal de la unidad contiene un fusible automotriz de 3 amperios, que se puede reemplazar. Si el voltaje secundario del transformador no está disponible en los cables rojo y marrón en la caja de bajo voltaje de la

unidad, revise el fusible del cable rojo cerca del transformador. Cuando reemplace utilice la marca Littelfuse, número de pieza 257003.

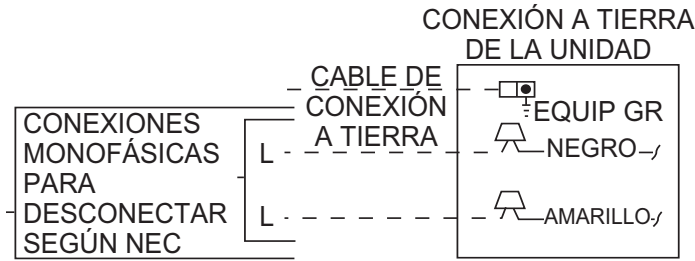


Fig. 12 – Conexiones de la línea eléctrica

A10022SP

El arnés de cables principal de la unidad también contiene una resistencia de carga de 1000 ohm y 3 vatios conectado a través de cables de bajo voltaje “G” y “C”. El propósito de la resistencia es proporcionar una pequeña carga eléctrica para el circuito del ventilador del termostato interior a fin de garantizar un funcionamiento confiable.

CABLEADO DE LA CALEFACCIÓN ELÉCTRICA AUXILIAR

Consulte las instrucciones de instalación de la calefacción eléctrica auxiliar para obtener más información. El cableado de la calefacción eléctrica auxiliar se muestra en la Fig. 16.

NOTA: Cuando se instala un calefactor eléctrico auxiliar, el paso del arnés de cables de alto voltaje debe estar sellado con silicona o un equivalente en la partición para cumplir con la certificación de menos del 2 % de fugas de aire.

Previo al arranque

! ADVERTENCIA

PELIGRO DE INCENDIO, EXPLOSIÓN O DESCARGA ELÉCTRICA

Si no respeta esta advertencia podría sufrir lesiones personales, la muerte o daños a la propiedad.

1. Siga las prácticas de seguridad reconocidas y use gafas de protección cuando revise o realice el mantenimiento del sistema de refrigerante.
2. Si sospecha que hay una fuga de refrigerante alrededor de los terminales del compresor, libere y recupere todo el refrigerante del sistema antes de tocar o alterar el tapón del compresor.
3. Nunca intente reparar la conexión soldada mientras el sistema de refrigerante esté con presión.
4. No use el soplete para quitar ningún componente. El sistema contiene aceite y refrigerante a presión.
5. Para quitar un componente, use gafas de protección y proceda de la siguiente manera:
 - a. Apague el suministro eléctrico de la unidad e instale la etiqueta de bloqueo.
 - b. Alivie y recupere todo el refrigerante del sistema mediante los orificios de alta y baja presión.
 - c. Corte la tubería de conexión del componente con un cortador de tuberías y quite el componente de la unidad.
 - d. Seque cuidadosamente los adaptadores restantes de la tubería cuando sea necesario. El aceite se puede encender cuando se expone a la llama del soplete.

Proceda de la siguiente manera a fin de inspeccionar y preparar la unidad para el arranque inicial:

1. Quite todos los paneles de acceso.
2. Lea y siga las instrucciones de todas las etiquetas de PELIGRO, ADVERTENCIA, PRECAUCIÓN e INFORMACIÓN que hay en la unidad o que se envían con ella.

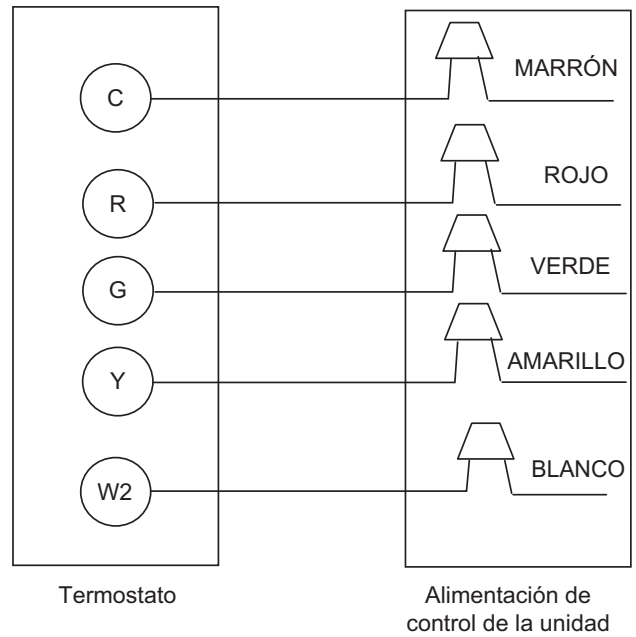


Fig. 13 – Conexiones de control

A10023SP

! ADVERTENCIA

RIESGO DE LESIONES PERSONALES Y DAÑO AMBIENTAL

Si no libera la presión del sistema, podría sufrir lesiones personales o incluso la muerte.

Libere la presión y recupere todo el refrigerante antes de efectuar tareas de reparación del sistema o antes de desechar la unidad.

Use anteojos de seguridad y guantes para manipular el refrigerante. Mantenga los sopletes y otras fuentes de ignición alejadas del refrigerante y del aceite.

3. Realice las siguientes inspecciones:
 - a. Inspeccione en busca de daños por transporte y manipulación como tuberías rotas, piezas sueltas, cables desconectados, etc.
 - b. Inspeccione todas las conexiones de cableado del lugar y las proporcionadas de fábrica. Asegúrese de que las conexiones estén completas y ajustadas.
 - c. Asegúrese de que los cables no toquen la tubería de refrigerante ni los bordes metálicos filosos.
 - d. Inspeccione las aletas del serpentín. Si se dañan durante el envío y la manipulación, enderece con cuidado las aletas con un peine para aletas.
4. Verifique las siguientes condiciones:
 - a. Consulte la sección sobre el ajuste del ventilador exterior.
 - b. Asegúrese de que el filtro de aire esté en su lugar.
 - c. Asegúrese de que el recipiente de drenaje de condensado y la trampa estén con agua para garantizar un drenaje adecuado.
 - d. Asegúrese de que se hayan quitado todas las herramientas y demás piezas sueltas.

Puesta en marcha

Paso 1 – Revise si hay fugas de refrigerante

Proceda de la siguiente manera para localizar y reparar una fuga de refrigerante y cargar la unidad:

1. Localice la fuga y asegúrese de que se alivió la presión del sistema de refrigerante y que el refrigerante se recuperó desde los puertos de alta y baja presión.

2. Repare las fugas siguiendo las prácticas aceptadas.

NOTA: Instale un filtro secador cada vez que abra el sistema para realizar reparaciones.

3. Agregue una carga pequeña de vapor refrigerante Puron (R-410A) al sistema y revise si existen fugas en la unidad.
4. Recupere el refrigerante del sistema y vacíe a 500 micras si no encuentra fugas adicionales.
5. Cargue la unidad con el refrigerante Puron (R-410A) con una escala precisa. Consulte la placa de características de la unidad para ver la carga indicada.

Paso 2 – Enfriamiento para el arranque y realización de ajustes

Complete los procedimientos requeridos que se indican en la sección Previo al arranque antes de arrancar la unidad. No puentee ningún dispositivo de seguridad durante el funcionamiento de la unidad. No haga funcionar la unidad en el modo de enfriamiento cuando la temperatura exterior sea inferior a 40 °F (4,4 °C) (a menos que instale el juego de accesorios para temperaturas bajas). No ponga el compresor en ciclo rápido. Deje pasar 5 min. entre los ciclos de “encendido” para evitar daños en el compresor.

REVISIÓN DEL FUNCIONAMIENTO DEL CONTROL DE LA REFRIGERACIÓN Y CALEFACCIÓN

Ponga en marcha y verifique que el control de enfriamiento de la unidad funcione correctamente de la siguiente manera:

1. Coloque el interruptor SYSTEM (Sistema) del termostato de la habitación en la posición OFF (Apagado). Observe que el motor del soplador se encienda cuando coloca el interruptor FAN (Ventilador) en la posición ON (Encendido) y que se apague antes de 60 segundos cuando pone el interruptor FAN (Ventilador) en la posición AUTO (Automático).
2. Coloque el interruptor SYSTEM (Sistema) en la posición COOL (Frío) y el interruptor FAN (Ventilador) en la posición AUTO (Automático). Ajuste el control por debajo de la temperatura ambiente. Observe que el compresor, el ventilador exterior y los motores del ventilador interior se encienden. Observe que el ciclo de enfriamiento se apaga cuando se satisface el ajuste de control.
3. Si la unidad está equipada con calefacción eléctrica, coloque el interruptor del sistema en la posición HEAT (calefacción). Observe que el ventilador interior se energiza. Ajuste el control por encima de la temperatura ambiente. Observe que el ciclo de calefacción se apague cuando se cumple el ajuste de control.
4. Cuando utiliza un termostato ambiental de cambio automático, coloque los interruptores SYSTEM (Sistema) y FAN (Ventilador) en las posiciones AUTO (Automático). Observe que la unidad funciona en el modo de enfriamiento cuando el control de temperatura se configura para enfriar (bajo la temperatura ambiente) y en el modo de calefacción cuando el control de temperatura se configura para calefaccionar, si está equipado con calefacción eléctrica (sobre la temperatura ambiente).

Tabla 3 – Carga de la sobrecalentación

TABLA DE CARGA DE SOBRECALFACCIÓN (SOBRECALFACCIÓN °F [°C] EN EL PUERTO DE SERVICIO DE SUCCIÓN DEL COMPRESOR)													PROCEDIMIENTO DE CARGA SOLO DE ENFRIAMIENTO			
TEMPERATURA EXTERIOR °F (°C)	AIRE QUE INGRESA AL EVAPORADOR °F (°C) WB												76 (24)	74 (23)	72 (22)	70 (21)
	50 (10)	52 (11)	54 (12)	56 (13)	58 (14)	60 (16)	62 (17)	64 (18)	66 (19)	68 (20)	70 (21)	72 (22)				
55 (12.7)	9 (5.0)	12 (6.7)	14 (7.8)	17 (9.4)	20 (11)	23 (13)	26 (14)	29 (16)	32 (18)	35 (19)	37 (21)	40 (22)	42 (23)	45 (25)		
60 (15.6)	7 (3.9)	10 (5.6)	12 (6.7)	15 (8.3)	18 (10)	21 (12)	24 (13)	27 (15)	30 (17)	33 (18)	35 (19)	38 (21)	40 (22)	43 (24)		
65 (18.3)	—	6 (3.3)	10 (5.6)	13 (7.2)	16 (8.9)	19 (11)	21 (12)	24 (13)	27 (15)	30 (17)	33 (18)	36 (20)	38 (21)	41 (23)		
70 (21.1)	—	—	7 (3.9)	10 (5.6)	13 (7.2)	16 (8.9)	19 (11)	21 (12)	24 (13)	27 (15)	30 (17)	33 (18)	36 (20)	39 (22)		
75 (23.9)	—	—	—	6 (3.3)	9 (5.0)	12 (6.7)	15 (8.3)	18 (10)	21 (12)	24 (13)	28 (16)	31 (17)	34 (19)	37 (21)		
80 (26.7)	—	—	—	—	5 (2.8)	8 (4.4)	12 (6.7)	15 (8.3)	18 (10)	21 (12)	25 (14)	28 (16)	31 (17)	35 (19)		
85 (29.4)	—	—	—	—	—	—	8 (4.4)	11 (6.1)	15 (8.3)	19 (11)	22 (12)	26 (14)	30 (17)	33 (18)		
90 (32.2)	—	—	—	—	—	—	5 (2.8)	9 (5.0)	13 (7.2)	16 (8.9)	20 (11)	24 (13)	27 (15)	31 (17)		
95 (35.0)	—	—	—	—	—	—	—	—	—	—	—	—	—	—		
100 (37.7)	—	—	—	—	—	—	—	8 (4.4)	12 (6.7)	15 (8.3)	20 (11)	23 (13)	27 (15)	—		
105 (40.6)	—	—	—	—	—	—	—	—	5 (2.8)	9 (5.0)	13 (7.2)	17 (9.4)	22 (12)	26 (14)		
110 (43.3)	—	—	—	—	—	—	—	—	—	6 (3.3)	11 (6.1)	15 (8.3)	20 (11)	25 (14)		
115 (46.1)	—	—	—	—	—	—	—	—	—	—	8 (4.4)	14 (7.8)	18 (10)	23 (13)		

TEMPERATURA REQUERIDA DE LA TUBERÍA DE SUCCIÓN °F (°C) (MEDIDA EN EL PUERTO DE SERVICIO DE SUCCIÓN DEL COMPRESOR)												
TEMPERATURA DE SOBRECALFACCIÓN °F (°C)	PRESIÓN DE SUCCIÓN EN EL PUERTO DE SERVICIO DE SUCCIÓN PSIG (kPa)											
	107 (738)	111 (766)	116 (800)	120 (828)	125 (862)	130 (897)	135 (931)	140 (966)	145 (1000)	150 (1034)	155 (1068)	160 (1102)
0 (0)	35 (1.7)	37 (2.8)	39 (3.9)	41 (5.0)	43 (6.1)	45 (7.2)	47 (8.3)	49 (9.4)	51 (11)	53 (12)	55 (13)	57 (14)
2 (1.1)	37 (2.8)	39 (3.9)	41 (5.0)	43 (6.1)	45 (7.2)	47 (8.3)	49 (9.4)	51 (11)	53 (12)	55 (13)	57 (14)	59 (15)
4 (2.2)	39 (3.9)	41 (5.0)	43 (6.1)	45 (7.2)	47 (8.3)	49 (9.4)	51 (11)	53 (12)	55 (13)	57 (14)	59 (15)	61 (16)
6 (3.3)	41 (5.0)	43 (6.1)	45 (7.2)	47 (8.3)	49 (9.4)	51 (11)	53 (12)	55 (13)	57 (14)	59 (15)	61 (16)	63 (17)
8 (4.4)	43 (6.1)	45 (7.2)	47 (8.3)	49 (9.4)	51 (11)	53 (12)	55 (13)	57 (14)	59 (15)	61 (16)	63 (17)	65 (18)
10 (5.6)	45 (7.2)	47 (8.3)	49 (9.4)	51 (11)	53 (12)	55 (13)	57 (14)	59 (15)	61 (16)	63 (17)	65 (18)	67 (19)
12 (6.7)	47 (8.3)	49 (9.4)	51 (11)	53 (12)	55 (13)	57 (14)	59 (15)	61 (16)	63 (17)	65 (18)	67 (19)	69 (20)
14 (7.8)	49 (9.4)	51 (11)	53 (12)	55 (13)	57 (14)	59 (15)	61 (16)	63 (17)	65 (18)	67 (19)	69 (20)	71 (21)
16 (8.9)	51 (11)	53 (12)	55 (13)	57 (14)	59 (15)	61 (16)	63 (17)	65 (18)	67 (19)	69 (20)	71 (21)	73 (22)
18 (10.0)	53 (12)	55 (13)	57 (14)	59 (15)	61 (16)	63 (17)	65 (18)	67 (19)	69 (20)	71 (21)	73 (22)	75 (23)
20 (11.1)	55 (13)	57 (14)	59 (15)	61 (16)	63 (17)	65 (18)	67 (19)	69 (20)	71 (21)	73 (22)	75 (23)	77 (24)
22 (12.2)	57 (14)	59 (15)	61 (16)	63 (17)	65 (18)	67 (19)	69 (20)	71 (21)	73 (22)	75 (23)	77 (24)	79 (25)
24 (13.3)	59 (15)	61 (16)	63 (17)	65 (18)	67 (19)	69 (20)	71 (21)	73 (22)	75 (23)	77 (24)	79 (25)	81 (26)
26 (14.4)	61 (16)	63 (17)	65 (18)	67 (19)	69 (20)	71 (21)	73 (22)	75 (23)	77 (24)	79 (25)	81 (26)	83 (27)
28 (15.6)	63 (17)	65 (18)	67 (19)	69 (20)	71 (21)	73 (22)	75 (23)	77 (24)	79 (25)	81 (26)	83 (27)	85 (28)
30 (16.7)	65 (18)	67 (19)	69 (20)	71 (21)	73 (22)	75 (23)	77 (24)	79 (25)	81 (26)	83 (27)	85 (28)	87 (29)
32 (17.8)	67 (19)	69 (20)	71 (21)	73 (22)	75 (23)	77 (24)	79 (25)	81 (26)	83 (27)	85 (28)	87 (29)	89 (30)
34 (18.9)	69 (20)	71 (21)	73 (22)	75 (23)	77 (24)	79 (25)	81 (26)	83 (27)	85 (28)	87 (29)	89 (30)	91 (31)
36 (20.0)	71 (22)	73 (23)	75 (24)	77 (25)	79 (26)	81 (27)	83 (28)	85 (29)	87 (30)	89 (31)	91 (32)	93 (33)
38 (21.1)	73 (23)	75 (24)	77 (25)	79 (26)	81 (27)	83 (28)	85 (29)	87 (30)	89 (31)	91 (32)	93 (33)	95 (34)
40 (22.2)	75 (24)	77 (25)	79 (26)	81 (27)	83 (28)	85 (29)	87 (30)	89 (31)	91 (32)	93 (33)	95 (34)	97 (35)

50ZH500518 REV. A

50ZH500518 REV. A

1. Haga funcionar la unidad un mínimo de 10 minutos antes de verificar la carga.

2. Mida la presión de succión conectando un manómetro preciso en el puerto de servicio del lado de succión del compresor.

3. Mida la temperatura del lado de succión conectando un termistor preciso o un termómetro electrónico a la tubería de succión a unas 10 in del compresor.

4. Mida la temperatura del bulbo seco de aire exterior con el termómetro.

5. Mida la temperatura del bulbo seco de aire exterior con el termómetro.

6. Con la tabla de carga de sobrecalentación, busque la temperatura exterior y la temperatura del bulbo húmedo del aire interior. En esta intersección, anote la sobrecalentación. Cuando en la tabla aparezca un guion (-), no intente cargar la unidad en estas condiciones o se puede producir una obstrucción del refrigerante. En esta situación, debe evacuar y pesar el refrigerante. Consulte la placa de valores nominales para ver la cantidad de carga.

7. Consulte la tabla Temperatura requerida de la tubería de succión más alta que la temperatura indicada, agregue refrigerante hasta que se alcance esta temperatura.

8. Si la unidad tiene una temperatura de línea de succión más alta que la temperatura indicada, quite refrigerante hasta que se alcance esta temperatura.

9. Si la unidad tiene una temperatura de línea de succión más baja que la temperatura indicada, quite refrigerante hasta que se alcance esta temperatura.

10. Si cambia la temperatura del aire exterior o la presión en el puerto de succión, realice la carga para la nueva temperatura de la tubería de succión que se indica en la tabla.

A12098SP

Tabla 4 – Subenfriamiento requerido

Tamaño del modelo	Subenfriamiento requerido °F (°C)					Temperatura requerida de la línea de líquido para un subenfriamiento específico (R-410A)											
	Temperatura ambiente exterior °F (°C)					Presión (psig)	Subenfriamiento requerido (°F)					Presión (kPa)	Subenfriamiento requerido (°C)				
	75 (24)	85 (29)	95 (35)	105 (41)	115 (46)		5	10	15	20	25		3	6	8	11	14
AC 060	14 (7.7)	14 (7.7)	14 (7.7)	13 (7.3)	13 (7.3)	189	61	56	51	46	41	1303	16	13	11	8	5
						196	63	58	53	48	43	1351	17	15	12	9	6
						203	66	61	56	51	46	1399	19	16	13	10	8
						210	68	63	58	53	48	1448	20	17	14	11	9
						217	70	65	60	55	50	1496	21	18	15	13	10
						224	72	67	62	57	52	1544	22	19	16	14	11
						231	74	69	64	59	54	1593	23	20	18	15	12
						238	76	71	66	61	56	1641	24	21	19	16	13
						245	77	72	67	62	57	1689	25	22	20	17	14
						252	79	74	69	64	59	1737	26	23	21	18	15
						260	81	76	71	66	61	1792	27	25	22	19	16
						268	83	78	73	68	63	1848	29	26	23	20	17
						276	85	80	75	70	65	1903	30	27	24	21	19
						284	87	82	77	72	67	1958	31	28	25	22	20
						292	89	84	79	74	69	2013	32	29	26	23	21
						300	91	86	81	76	71	2068	33	30	27	24	22
						309	93	88	83	78	73	2130	34	31	28	26	23
						318	95	90	85	80	75	2192	35	32	29	27	24
						327	97	92	87	82	77	2254	36	33	31	28	25
						336	99	94	89	84	79	2316	37	34	32	29	26
						345	101	96	91	86	81	2378	38	35	33	30	27
						354	103	98	93	88	83	2440	39	36	34	31	28
						364	105	100	95	90	85	2509	40	38	35	32	29
						374	107	102	97	92	87	2578	41	39	36	33	30
						384	108	103	98	93	88	2647	42	40	37	34	31
						394	110	105	100	95	90	2716	44	41	38	35	32
						404	112	107	102	97	92	2785	45	42	39	36	33
						414	114	109	104	99	94	2854	46	43	40	37	34
						424	116	111	106	101	96	2923	47	44	41	38	35
						434	118	113	108	103	98	2992	48	45	42	39	36
						444	119	114	109	104	99	3061	48	46	43	40	37
						454	121	116	111	106	101	3130	49	47	44	41	38
						464	123	118	113	108	103	3199	50	48	45	42	39
						474	124	119	114	109	104	3268	51	48	46	43	40
						484	126	121	116	111	106	3337	52	49	47	44	41
						494	127	122	117	112	107	3406	53	50	47	45	42
						504	129	124	119	114	109	3475	54	51	48	46	43
						514	131	126	121	116	111	3544	55	52	49	46	44
						524	132	127	122	117	112	3612	56	53	50	47	45
						534	134	129	124	119	114	3681	56	54	51	48	45

50ZP501080 REV. -

DRAWING NUMBER 50ZP501080 REV. -

C14205SP

Paso 3 – Carga de refrigerante

Carga de refrigerante: el sistema refrigerante está completamente cargado con refrigerante Puron (R-410A) y está probado y sellado en fábrica. La cantidad de la carga de refrigerante se indica en la placa de identificación de la unidad. La unidad debe funcionar durante un mínimo de 15 minutos antes de verificar la carga.

NOTA: No se requiere un ajuste en la carga de refrigerante, a menos que se sospeche que la unidad no tiene la carga Puron (R-410A) apropiada.

NOTA: Los tamaños 024-048 de la unidad cuentan con dispositivos de medición de refrigerante de orificios fijos, el tamaño 060 tiene una VET (válvula de expansión termostática). Existe un procedimiento de carga diferente para ambos dispositivos de expansión. Consulte el procedimiento correcto para su unidad.

SIN CARGA

Use técnicas de vaciado estándar. Después de vaciar el sistema, pese la cantidad especificada de refrigerante. (Consulte la placa de identificación de la unidad para conocer el peso del refrigerante).

ENFRIAMIENTO CON CARGA BAJA

Dispositivo de medición fija para unidades 024-048:

- Haga funcionar la unidad un mínimo de 10 minutos antes de verificar la carga.
- Mida la presión de succión conectando un manómetro preciso en el puerto de servicio del lado de succión del compresor.
- Mida la temperatura del lado de succión conectando un termistor preciso o un termómetro electrónico a la tubería de succión a unas 10 in del compresor.
- Mida la temperatura del bulbo seco de aire exterior con el termómetro.
- Mida la temperatura del bulbo húmedo del aire interior (aire de retorno) con un psicrómetro de eslinga o un equivalente electrónico.
- Con la tabla de carga de sobrecalentamiento (Tabla 3), busque la temperatura exterior y la temperatura del bulbo húmedo del aire interior. En esta intersección, anote la sobrecalentamiento. Cuando en la tabla aparezca un guion (--), no intente cargar la unidad en estas condiciones o se puede producir una obstrucción del refrigerante. En esta situación, debe evacuar y pesar el refrigerante. Consulte la placa de valores nominales para ver la cantidad de carga.
- Consulte la temperatura requerida de la tubería de succión. Tabla (Tabla 3). Encuentre la temperatura de sobrecalentamiento y la presión de succión que se encuentra en el paso 6. En esta intersección, anote la temperatura de la tubería de succión.
- Si la unidad tiene una temperatura de línea de succión más alta que la temperatura indicada, agregue refrigerante hasta que se alcance esta temperatura.
- Si la unidad tiene una temperatura de línea de succión más baja que la temperatura indicada, quite refrigerante hasta que se alcance esta temperatura.
- Si cambia la temperatura del aire exterior o la presión en el puerto de succión, realice la carga para la nueva temperatura de la tubería de succión que se indica en la tabla.

Dispositivo de medición de TXV para unidades 060:

- Mida la presión de la tubería de descarga conectando un manómetro al puerto de servicio.
- Mida la temperatura de la tubería de líquido conectando un sensor de temperatura.
- Aísle el sensor de temperatura de modo que la temperatura ambiente exterior no interfiera en la medición
- Consulte el subenfriamiento requerido que aparece en la Tabla 4 para obtener información sobre el enfriamiento según el tipo de modelo y la temperatura ambiente exterior.

- Realice una interpolación si la temperatura exterior se encuentra entre los valores de la tabla.
- Encuentre el valor de presión correspondiente a la presión medida en la tubería de descarga del compresor.
- Lea toda la medición de presión a fin de obtener la temperatura de la tubería de líquido para un subenfriamiento requerido.
- Agregue carga si la temperatura medida es superior al valor de la temperatura de la tubería de líquido de la tabla.
- Retire carga si la temperatura medida es inferior al valor de la tabla.

Paso 4 – Flujo de aire interior y ajustes del flujo de aire

! ADVERTENCIA

PELIGRO DE OPERACIÓN DE LA UNIDAD

Si no respeta esta precaución, podría dañar el equipo o provocar un mal funcionamiento.

Para la operación de enfriamiento, el flujo de aire recomendado es de 350 a 450 cfm por cada 12 000 Btuh de capacidad nominal de enfriamiento.

La Tabla 5 muestra el suministro de aire por serpentín húmedo para las unidades de descarga horizontal. La Tabla 6 y la Tabla 7 muestran las caídas de presión.

NOTA: Asegúrese de que todas las rejillas de suministro y retorno de aire estén abiertas, libres de obstrucciones y ajustadas correctamente.

! ADVERTENCIA

PELIGRO DE DESCARGA ELÉCTRICA

Si no respeta esta advertencia, podría sufrir lesiones personales o incluso la muerte.

Desconecte el suministro eléctrico de la unidad y coloque una etiqueta de bloqueo antes de cambiar la velocidad del ventilador.

La toma de velocidad del ventilador se puede cambiar reemplazando el cable rosa de la toma de velocidad (enfriamiento) instalado de fábrica con el cable negro o anaranjado de alta velocidad que no se utiliza en la caja de control de la unidad. El cable rojo de velocidad media está instalado de fábrica para funcionar con calefacción eléctrica suplementaria. Asegúrese de que el nuevo flujo de aire cumpla con el rango indicado por sobre la calefacción eléctrica mínima en CFM, si está equipado. Consulte la Tabla 2.

Todos los tamaños del modelo vienen con cableado de fábrica para la operación de flujo de aire nominal.

Paso 5 – Secuencia de operación

FUNCIONAMIENTO DEL VENTILADOR

El interruptor del VENTILADOR que está en el termostato controla el funcionamiento del ventilador interior. Cuando pone el interruptor FAN (Ventilador) en la posición ON (Encendido), el motor del ventilador interior (evaporador) (IFM) se energiza a través del terminal G del termostato. La lógica interna del motor proporciona alimentación al motor del ventilador interior (evaporador) (IFM). El IFM funciona continuamente cuando el interruptor FAN (Ventilador) está ajustado en ON (Encendido).

Cuando pone el interruptor FAN (Ventilador) en la posición AUTO (Automático), el termostato desenergiza el IFM (siempre que no haya una solicitud de enfriamiento).

NOTA: Todos los motores de este producto se deben programar con un tiempo de retardo de 60 s. El ventilador interior permanecerá encendido para el tiempo de retardo establecido después de que G o W2 se desactiven.

FUNCIONAMIENTO DEL ENFRIAMIENTO

Con la activación del enfriamiento (Y), se energizan el ventilador interior, el compresor y el motor del ventilador exterior. Cuando se satisface la demanda de enfriamiento, Y se desactiva, y se apaga el compresor, el ventilador interior y el ventilador exterior.

DIAGRAMA ELÉCTRICO DE CONEXIÓN

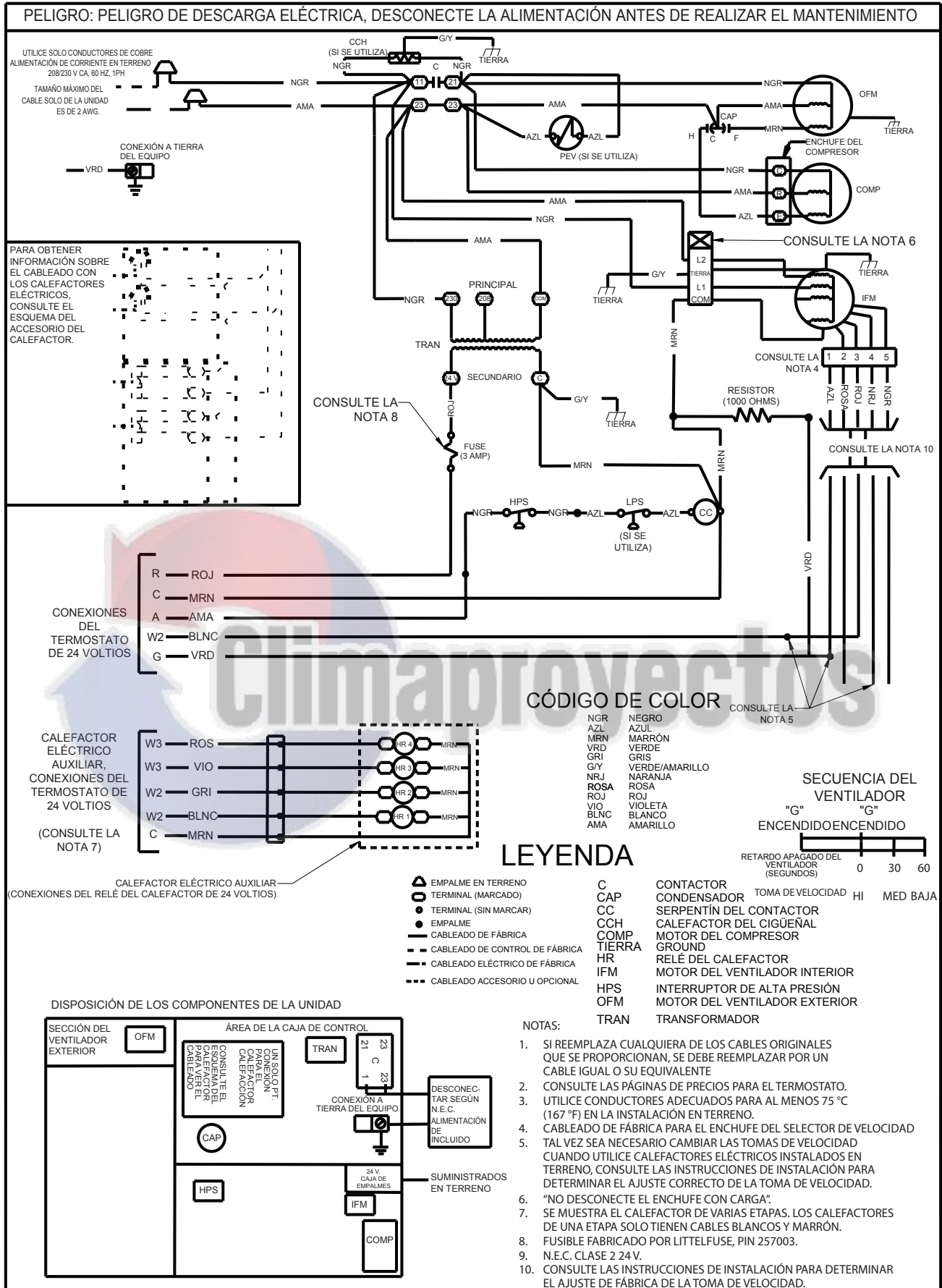


Fig. 14 – Esquema eléctrico de conexión monofásico

A2101205P

DIAGRAMA ELÉCTRICO EN ESCALERA

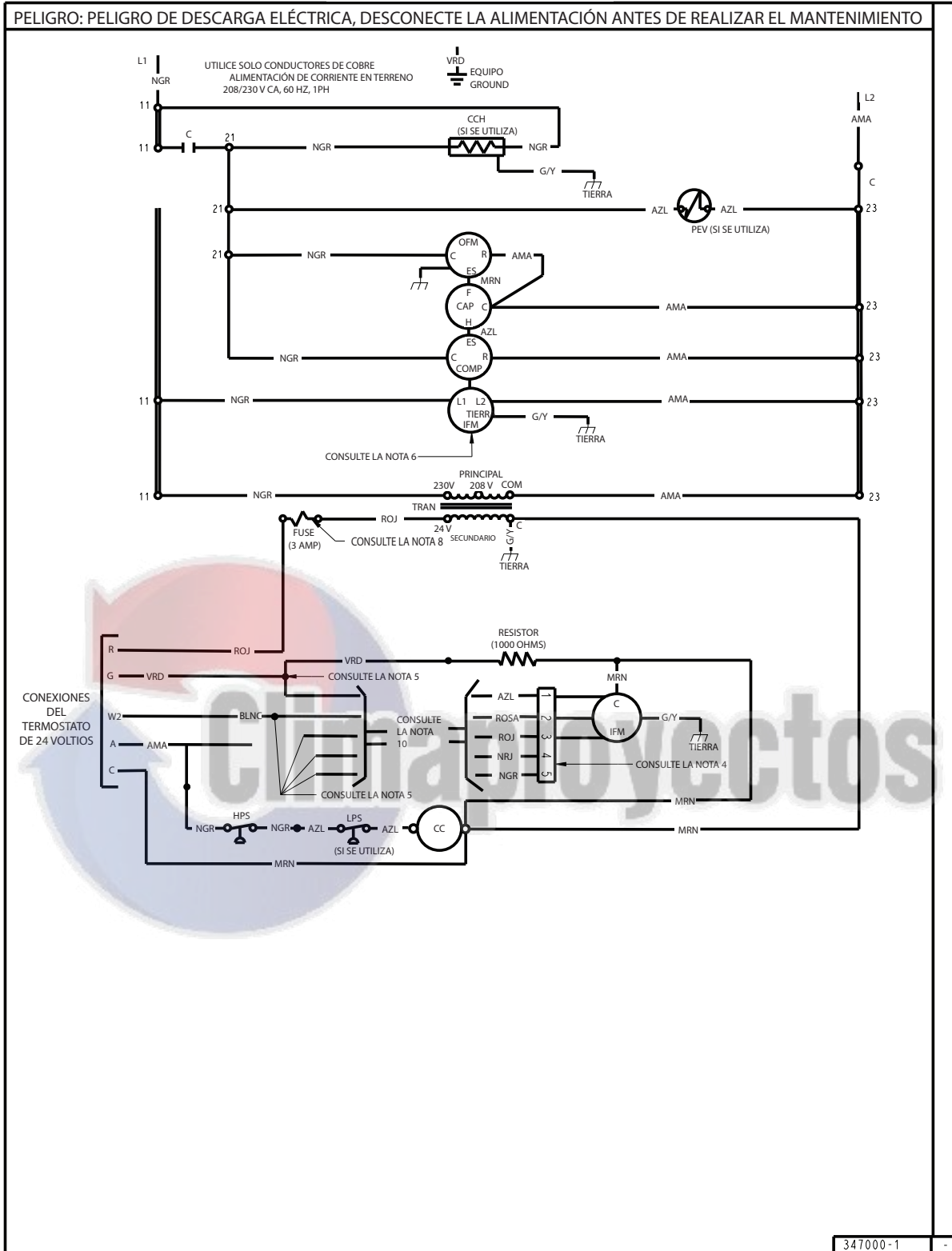
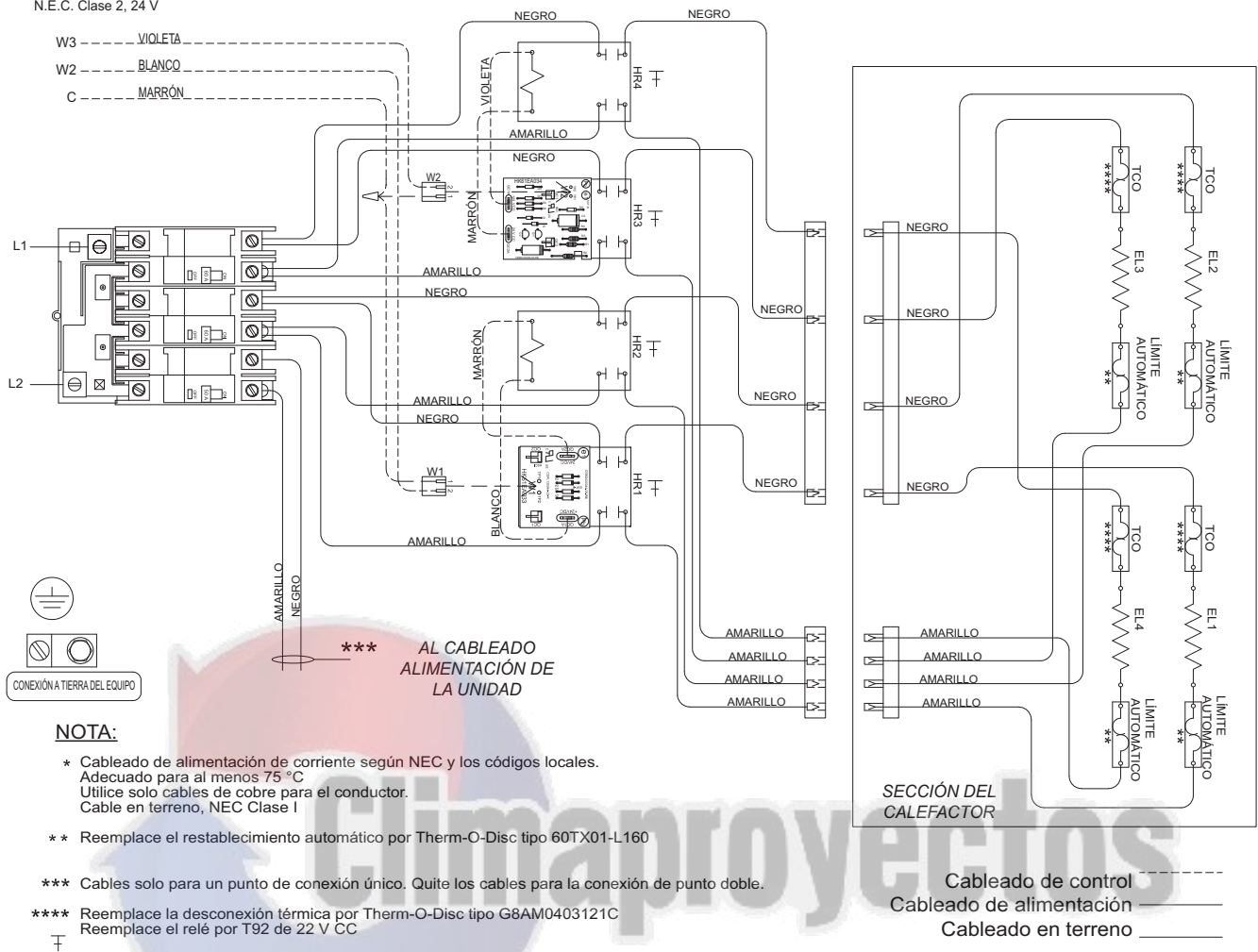


Fig. 15 – Esquema eléctrico de escalera monofásico

A210121SP

AL CABLEADO DE CONTROL DE LA UNIDAD.
N.E.C. Clase 2, 24 V



KILOVATIOS	VOLTIOS	FASE	HERTZ	CONTROL VOLTIOS	PASOS	ELEMENTOS DEL AMPERIOS	DISYUNTOR		
							C.B. # 1	C.B. # 2	C.B. # 3
15.0/20.0	208/240	1	60	24 AC	2	72.1/83.3	50A	60A	60A

CPHEATER132A03 (110070158)

Fig. 16 – Cableado de calefacción eléctrica auxiliar monofásico

A190339SP

Tabla 5 – Suministro de aire por serpentín húmedo *

Tamaño de la unidad	Tomas de velocidad	Color de la toma	Suministro de aire	Presión estática externa (in de C. A.)									
				0,1	0,2	0,3	0,4	0,5	0,6	0,7	0,8	0,9	1
24	1	AZL	SCFM	893	805	721	672	628	579	530	495	455	414
	2	ROSA†	SCFM	956	862	772	720	673	620	567	530	457	444
	3	ROJ	SCFM	1000	963	917	873	828	783	740	692	636	579
	4	NRJ	SCFM	1041	1011	964	920	863	836	791	744	695	643
	5	NGR	SCFM	1182	1131	1105	1060	1025	986	944	906	864	800
30	1	AZL	SCFM	1000	965	923	883	839	800	749	716	660	617
	2	ROSA†	SCFM	1060	1018	986	946	907	875	830	792	752	695
	3	ROJ	SCFM	1171	1135	1096	1062	1031	1000	964	929	894	857
	4	NRJ	SCFM	1302	1265	1232	1195	1162	1131	1098	1066	1042	1012
	5	NGR	SCFM	1304	1267	1230	1197	1164	1132	1097	1065	1041	1000
36	1	AZL	SCFM	1226	1153	1106	1062	1015	969	921	848	802	758
	2	ROSA†	SCFM	1274	1224	1182	1137	1093	1051	1008	959	891	844
	3	ROJ	SCFM	1398	1370	1329	1290	1250	1209	1168	1126	1085	1020
	4	NRJ	SCFM	1422	1386	1349	1309	1270	1231	1192	1151	1110	1066
	5	NGR	SCFM	1530	1486	1450	1411	1372	1335	1297	1261	1222	1194
42	1	AZL	SCFM	1401	1296	1242	1188	1142	1190	1042	997	921	872
	2	ROSA†	SCFM	1478	1446	1401	1355	1310	1259	1211	1168	1121	1070
	3	ROJ	SCFM	1539	1504	1460	1408	1366	1319	1270	1224	1180	1141
	4	NRJ	SCFM	1608	1580	1537	1487	1443	1400	1354	1307	1263	1222
	5	NGR	SCFM	1632	1596	1554	1511	1466	1424	1380	1330	1285	1246
48	1	AZL	SCFM	1621	1582	1530	1480	1440	1379	1326	1280	1230	1176
	2	ROSA†	SCFM	1695	1650	1605	1561	1521	1473	1411	1362	1320	1268
	3	ROJ	SCFM	1805	1764	1727	1680	1638	1596	1543	1488	1444	1404
	4	NRJ	SCFM	1846	1807	1769	1725	1680	1639	1595	1537	1488	1447
	5	NGR	SCFM	2057	2014	1974	1935	1894	1853	1811	1768	1684	1578
60	1	AZL	SCFM	1890	1843	1802	1757	1712	1668	1626	1580	1536	1492
	2	ROSA†	SCFM	1931	1903	1853	1817	1770	1729	1687	1642	1600	1554
	3	ROJ	SCFM	2056	2027	1985	1946	1900	1857	1819	1780	1741	1699
	4	NRJ	SCFM	2070	2045	2004	1962	1921	1877	1838	1799	1761	1719
	5	NGR	SCFM	2202	2178	2139	2100	2063	2027	1981	1943	1906	1871

*. Los valores del suministro de aire se basan en el voltaje de funcionamiento de 230 v, el serpentín húmedo, la falta de filtro o el calefactor eléctrico. Reduzca las caídas de presión del filtro y del calefactor eléctrico a fin de obtener la presión estática disponible para instalar los conductos.

†. Velocidad de enfriamiento establecida en la fábrica.

NOTAS:

1. No opere la unidad a un flujo de aire de enfriamiento inferior a 350 cfm por cada 12 000 Btu/h de capacidad nominal de enfriamiento. Se puede producir la congelación del serpentín del evaporador con flujos de aire por debajo de este punto.
2. Pies cúbicos estándar por minuto.

VENTILADOR CONTINUO

Si selecciona la opción de velocidad continua para el ventilador interior en el termostato, G se energiza constantemente. La velocidad continua del ventilador será la misma que la velocidad del ventilador de enfriamiento.

CALEFACCIÓN POR RESISTENCIA ELÉCTRICA

Si hay calefactores eléctricos auxiliares instalados, el termostato energiza W, lo que energiza el relé del calefactor y, a su vez, energiza los calefactores eléctricos. El terminal del termostato G debe estar energizado, ya que eso hace funcionar el motor del ventilador interior. Si los calentadores se encuentran en etapas, W2 se energiza cuando se requiere la segunda etapa de calefacción. Cuando se satisface la necesidad de calefacción, el calefactor y la IFM se desenergizan.

Mantenimiento

Para garantizar un rendimiento alto continuo y reducir las posibilidades de fallas prematuras del equipo, es necesario realizar un mantenimiento periódico a este equipo. Una persona de servicio calificado debe inspeccionar esta unidad de enfriamiento al menos una vez al año. Para solucionar los problemas de la unidad, consulte la tabla de solución de problemas [Tabla 8](#).

NOTA PARA EL PROPIETARIO DEL EQUIPO: Consulte al distribuidor local sobre la disponibilidad de un contrato de mantenimiento.

! ADVERTENCIA

RIESGO DE LESIONES PERSONALES Y DAÑOS A LA UNIDAD

Si no respeta esta advertencia podría sufrir lesiones personales o la muerte y posibles daños a los componentes de la unidad.

La capacidad de realizar en forma correcta el mantenimiento de este equipo requiere cierta experiencia, habilidades mecánicas, herramientas y equipos. Si no tiene estas habilidades, no intente realizar ningún mantenimiento en este equipo, que no sean los procedimientos recomendados en el Manual del propietario.

! ADVERTENCIA

PELIGRO DE DESCARGA ELÉCTRICA

Si no respeta esta advertencia, podría sufrir lesiones personales o incluso la muerte.

1. Apague la alimentación eléctrica de la unidad e instale una etiqueta de bloqueo antes de realizar cualquier mantenimiento o servicio en esta unidad.
2. Tenga mucho cuidado cuando quite los paneles y las piezas.
3. Nunca coloque nada combustible encima ni en contacto con la unidad.

! PRECAUCIÓN

PELIGRO DE OPERACIÓN DE LA UNIDAD

Si no respeta esta precaución, podría dañar el equipo o provocar un mal funcionamiento.

Los errores que se producen cuando se vuelven a conectar los cables pueden causar un funcionamiento inadecuado y peligroso. Etiquete todos los cables antes de la desconexión cuando realice el mantenimiento.

Los requisitos mínimos de mantenimiento para este equipo son los siguientes:

1. Inspeccione todos los filtros de aire cada mes. Limpie o reemplace cuando sea necesario.
2. Inspeccione la limpieza del serpentín interior, la bandeja de drenaje y el drenaje de condensado en cada temporada de enfriamiento. Limpie cuando sea necesario.
3. Inspeccione la limpieza del motor y la rueda del ventilador cada temporada de enfriamiento. Limpie cuando sea necesario.
4. Compruebe que las conexiones eléctricas estén apretadas y el correcto funcionamiento de los controles cada temporada de enfriamiento. Realice mantenimiento cuando sea necesario.
5. Asegúrese de que los cables eléctricos no estén en contacto con la tubería de refrigerante ni con bordes metálicos afilados.

Filtro de aire

IMPORTANTE: Nunca haga funcionar la unidad sin un filtro de aire adecuado en el sistema del conducto de aire de retorno. Siempre reemplace el filtro con las mismas dimensiones y tipo que la instalación original. Consulte la [Tabla 1](#) para obtener más información sobre los tamaños recomendados del filtro.

Inspeccione los filtros de aire al menos una vez al mes y reemplácelos (de tipo rotatorio) o límpielos (de tipo lavable) al menos dos veces durante cada temporada de enfriamiento y dos veces durante la temporada de calefacción, si hay instalado un calefactor eléctrico, o cuando el filtro se obstruya con polvo y pelusas.

Extracción de la parte superior de la unidad

NOTA: Cuando realice los procedimientos de mantenimiento o de servicio que requieran la extracción de la parte superior de la unidad, asegúrese de realizar todos los procedimientos de mantenimiento de rutina que requieran la extracción de la parte superior, incluso la inspección y limpieza del serpentín, la inspección y la limpieza del recipiente de drenaje de condensado.

! ADVERTENCIA

PELIGRO DE DESCARGA ELÉCTRICA

Si no respeta esta advertencia, podría sufrir lesiones personales o incluso la muerte.

Desconecte la alimentación eléctrica y coloque una etiqueta de bloqueo en la unidad antes de extraer la parte superior.

Solo el personal de servicio calificado debe realizar los procedimientos de mantenimiento y de servicio que requieran la extracción de la parte superior de la unidad.

Consulte los siguientes procedimientos de extracción de la parte superior:

1. Desconecte los tres cables del motor del ventilador exterior.
2. Quite los tornillos de la brida de la cubierta superior de la unidad. (Guarde todos los tornillos).
3. Levante cuidadosamente la parte superior de la unidad. Coloque la parte superior en el borde y asegúrese de que esté sostenida por el costado de la unidad que está en el lado opuesto del conducto (o la cámara).
4. Reemplace y asegure con cuidado la parte superior de la unidad a esta utilizando los tornillos que quitó en los pasos 1 y 2, cuando haya finalizado los procedimientos de mantenimiento o de servicio.

Motor y ventilador interior

NOTA: Todos los motores están lubricados previamente. No intente lubricar estos motores.

Para conseguir una mayor vida útil, economía de funcionamiento y máxima eficiencia, limpie anualmente la suciedad y la grasa que se acumulan en el motor y en la rueda del ventilador.

! ADVERTENCIA

PELIGRO DE DESCARGA ELÉCTRICA

Si no respeta esta advertencia, podría sufrir lesiones personales o incluso la muerte.

Desconecte la alimentación eléctrica y coloque una etiqueta de bloqueo en la unidad antes de limpiar y lubricar el motor y la rueda del ventilador.

Para limpiar la rueda del ventilador:

1. Quite la carcasa del ventilador:
 - a. Quite los tornillos del lado externo del panel del conducto que sujetan la carcasa al conjunto del panel del conducto.
 - b. Quite el panel de acceso lateral y destornille el soporte de montaje que fija la carcasa del ventilador al panel de partición interno del conjunto de la caja de control.
 - c. Asegúrese con la mano de que la carcasa del ventilador esté sostenida antes de quitar completamente el soporte de montaje.
 - d. Deslice la carcasa del ventilador de los rieles del panel del conducto y colóquela fuera de la unidad.

Tabla 6 – Caída de presión del filtro (IN C.A.)

TAMAÑO DEL FILTRO in (mm)	CFM																	
	500	600	700	800	900	1000	1100	1200	1300	1400	1500	1600	1700	1800	1900	2000	2100	2200
20X20X1 (508X508X25)	0,05	0,07	0,08	0,10	0,12	0,13	0,14	0,15	—	—	—	—	—	—	—	—	—	—
20X24X1 (508X610x25)	—	—	—	0,08	0,09	0,10	0,11	0,13	0,14	0,15	0,16	—	—	—	—	—	—	—
24X30X1 (610X762x25)	—	—	—	0,04	0,05	0,06	0,07	0,07	0,08	0,09	0,10	—	—	—	—	—	—	—
24X36X1 (610X914X25)	—	—	—	—	—	—	—	0,06	0,07	0,07	0,08	0,09	0,09	0,10	0,11	0,12	0,13	0,14

Tabla 7 – Caída de presión de la calefacción eléctrica auxiliar (IN C.A.)

kW DEL CALEFACTOR	CFM							
	800	1000	1200	1400	1600	1800	2000	2200
5-20	0,033	0,037	0,042	0,047	0,052	0,060	0,067	0,075

- Quite la rueda del ventilador de la carcasa:
 - Afloje el tornillo de ajuste que fija la rueda al eje del motor.
 - Afloje las tres patas de montaje del motor quitando los pernos que fijan las patas de montaje a la carcasa.
 - Deslice el conjunto del motor hacia afuera (el motor, la faja y las 3 patas de montaje) del cubo de la rueda.
 - Quite el panel de llenado en el extremo de descarga de la carcasa del ventilador quitando los dos tornillos que lo fijan a la carcasa.
 - Asegúrese de volver a realizar el montaje correcto marcando la orientación de la rueda. Quite la rueda de la carcasa.
- Quite la suciedad acumulada en la rueda y el motor con un cepillo.
- Quite las pelusas y las acumulaciones de polvo de la rueda y la carcasa con una aspiradora, con un accesorio de cepillo suave.
- Quite la grasa y el aceite con un solvente suave.
- Vuelva a armar
 - Deslice la rueda de vuelta en la carcasa con el tornillo de ajuste del cubo en la dirección correcta.
 - Instale el panel de llenado.
 - Vuelva a insertar el conjunto de motor en el cubo de la rueda y alinee las patas de montaje con las ubicaciones de soporte de montaje de la carcasa.
 - Apriete los pernos de montaje para fijar el conjunto del motor con la carcasa.
 - Centre la rueda en la carcasa deslizándola, alinee el extremo plano del eje con el tornillo de ajuste y apriete el tornillo de ajuste.
 - Vuelva a deslizar la carcasa del ventilador en los rieles de montaje en el panel del conducto y vuelva a instalar el soporte de montaje en su posición.
 - Instale los tornillos en el lado externo del panel del conducto para fijarlo con la carcasa.
 - Vuelva a colocar el panel de acceso lateral.

Serpentín exterior, serpentín interior y bandeja de drenaje de condensado

Inspeccione el serpentín del condensador, el serpentín del evaporador y el recipiente de drenaje de condensado al menos una vez al año.

Los serpentines se limpian fácilmente cuando están secos; por lo tanto, inspeccione y limpie los serpentines antes o después de cada temporada de enfriamiento. Elimine todas las obstrucciones, incluso las malezas y los arbustos, que interfieren en el flujo de aire a través del serpentín del condensador.

Enderece las aletas dobladas con un peine para aletas. Si están cubiertos con suciedad o pelusas, limpie los serpentines con una aspiradora usando el cepillo suave. Tenga cuidado de no doblar las aletas. Si están cubiertos de aceite o grasa, limpie los serpentines con una solución de detergente suave y agua. Enjuague los serpentines con agua limpia con una manguera de jardín. Tenga cuidado de no salpicar agua sobre los motores, el aislamiento, el cableado ni los filtros de aire. Para obtener mejores resultados, rocíe las aletas del serpentín del condensador desde el interior hacia el exterior de la

unidad. En las unidades con un serpentín del condensador exterior e interior, asegúrese de limpiar entre los serpentines. Asegúrese de eliminar toda la suciedad y los desechos de la base de la unidad.

Inspeccione el recipiente de drenaje y la tubería de drenaje de condensado cuando inspeccione los serpentines. Limpie el recipiente de drenaje y el drenaje de condensado quitando todas las materias extrañas del recipiente. Enjuague el recipiente y drene con agua limpia. No salpique agua sobre el aislamiento, el motor, el cableado ni los filtros de aire. Si el tubo de drenaje está obstruido, límpielo con un desatascador o un dispositivo similar de sonda.

Ajuste del ventilador exterior

⚠ PRECAUCIÓN

PELIGRO DE OPERACIÓN DE LA UNIDAD

No respetar esta precaución puede provocar daños en los componentes de la unidad.

Mantenga el ventilador del condensador sin obstrucciones para garantizar una correcta operación de enfriamiento. Nunca coloque artículos sobre la unidad.

- Apague la alimentación eléctrica de la unidad e instale la etiqueta de bloqueo.
- Extraiga el conjunto del ventilador exterior (la rejilla, el motor, la cubierta del motor y el ventilador) quitando los tornillos y volteando el conjunto en la cubierta superior de la unidad.
- Inspeccione las aspas del ventilador para ver si tienen grietas o dobleces.
- Si es necesario quitar el ventilador, afloje el tornillo de ajuste y deslice el ventilador fuera del eje del motor.
- Cuando reemplace el aspa del ventilador, colóquela como se muestra en la Fig. 17. Apriete los tornillos de ajuste.

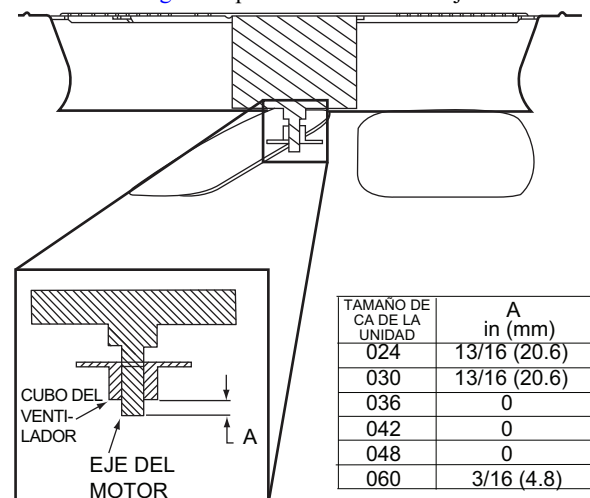


Fig. 17 – Ajuste del ventilador exterior

A10025P

Controles eléctricos y conexiones

Inspeccione y revise los controles eléctricos y el cableado anualmente. Asegúrese de apagar el suministro eléctrico de la unidad.

Quite el panel de acceso para localizar todos los controles eléctricos y el cableado. Compruebe que todas las conexiones eléctricas estén apretadas. Apriete todas las conexiones con tornillos. Si se observan conexiones ahumadas o quemadas, desarme la conexión, limpie todas las piezas, vuelva a pelar el extremo del cable y vuelva a montar la conexión de forma correcta y segura.

Revise para asegurarse de que ningún cable esté en contacto con la tubería de refrigerante ni con los bordes metálicos filosos. Mueva y asegure los cables para aislarlos de la tubería y los bordes de las láminas de metal.

Después de inspeccionar los controles eléctricos y el cableado, vuelva a colocar todos los paneles. Arranque la unidad y observe al menos un ciclo de enfriamiento completo para garantizar un funcionamiento correcto. Si observa discrepancias en el ciclo de funcionamiento o si sospecha que se produjo un mal funcionamiento, revise cada componente eléctrico con los instrumentos eléctricos apropiados. Consulte la etiqueta de cableado de la unidad cuando realice estas comprobaciones (consulte la Fig. 14 y la Fig. 15).

Circuito de refrigerante

Inspeccione anualmente todas las conexiones de las tuberías del refrigerante y la base de la unidad para ver si hay acumulación de aceite. Generalmente, la detección de aceite indica una fuga de refrigerante.

! ADVERTENCIA

RIESGO DE EXPLOSIÓN, SEGURIDAD Y AMBIENTAL

Si no respeta esta advertencia se podrían producir lesiones personales, la muerte o daños al equipo.

Este sistema utiliza un refrigerante Puron (R-410A) que tiene presiones de operación más altas que R-22 y otros refrigerantes. No se puede utilizar ningún otro refrigerante en este sistema. El juego de manómetros, las mangueras y el sistema de recuperación deben estar diseñados para trabajar con refrigerante Puron (R-410A). Si no está seguro, comuníquese con el fabricante del equipo.

Si detecta aceite o si sospecha de un bajo rendimiento de enfriamiento, realice una prueba de fugas en todas las tuberías de refrigerante con un detector electrónico de fugas, un soplete haluro o una solución de jabón líquido. Si detecta una fuga de refrigerante, consulte la sección Revisar si hay fugas de refrigerante.

Si no encuentra ninguna fuga de refrigerante y sospecha de un bajo rendimiento de enfriamiento, consulte la sección Revisión y ajuste de la carga de refrigerante.

Flujo de aire en interiores

El flujo de aire no requiere revisión, a menos que sospeche de un rendimiento incorrecto. Si existe un problema, asegúrese de que todas las rejillas de suministro y de retorno de aire estén abiertas y libres de obstrucciones, y de que el filtro de aire esté limpio.

Dispositivos de dosificación

El dispositivo de medición del enfriamiento del refrigerante es un pistón (024-048) o una VET (060) ubicado en sentido ascendente respecto del conjunto del distribuidor del serpentín interior.

Válvulas de flujo alto

Las válvulas de flujo alto se encuentran en las tuberías de gas caliente y de succión del compresor. Las tapas plásticas de color negro grandes distinguen estas válvulas con juntas tóricas ubicadas dentro de las tapas. Asegúrese de que las tapas plásticas estén en su lugar y apretadas o se podría producir una fuga de refrigerante. Para reemplazar el núcleo de la válvula sin quitar la carga, se requiere la herramienta de servicio n.º SCFT20A.

Interruptor de alta presión

El interruptor de alta presión está ubicado en la tubería de descarga y protege contra la presión excesiva del serpentín del condensador. Se abre a 650 psig (4482 kPa). Un serpentín del condensador sucio, una falla en el motor del ventilador o una recirculación de aire del condensador pueden causar alta presión.

Para revisar el interruptor:

1. Apague toda la alimentación de la unidad.
2. Desconecte los cables del interruptor.
3. Aplique los cables de un ohmiómetro a través del interruptor. En un interruptor en buen estado debe tener continuidad.

Compresor de Puron (R-410A)

El compresor que se utiliza en este producto está diseñado específicamente para funcionar con el refrigerante Puron (R-410A) y no puede intercambiarse.

El compresor es un dispositivo eléctrico (así como mecánico). Extreme las precauciones cuando trabaje cerca de compresores. Si es posible, apague la alimentación para la mayoría de las técnicas de solución de problemas. Los refrigerantes presentan riesgos de seguridad adicionales.

! ADVERTENCIA

PELIGRO DE EXPLOSIÓN

Si no respeta esta advertencia podría sufrir lesiones personales, la muerte o daños a la propiedad.

Use anteojos de seguridad y guantes cuando manipule refrigerantes. Mantenga los sopletes y otras fuentes de ignición alejadas del refrigerante y del aceite.

Los compresores varían en tipo según el tamaño de la unidad.

Todos los compresores de estas unidades cuentan con una protección de sobrecarga interna. Esta protección interrumpe la corriente del motor en condiciones de falla, como la sobrecarga de corriente en funcionamiento. Los compresores Copeland Scroll también tienen un sistema de liberación de presión interno que hará que la presión pase del espacio que tiene presión alta al que tiene presión baja en caso de haber un diferencial excesivo.

Refrigerante

! PRECAUCIÓN

PELIGRO DE EXPLOSIÓN Y RIESGOS PARA LA SEGURIDAD Y EL MEDIOAMBIENTE

Si no respeta esta advertencia se podrían producir lesiones personales, la muerte o daños al equipo.

Este sistema utiliza refrigerante Puron (R-410A) que tiene presiones de funcionamiento más altas que el refrigerante R-22 y otros. No se puede utilizar ningún otro refrigerante en este sistema. El juego de manómetros, las mangueras y el sistema de recuperación deben estar diseñados para trabajar con refrigerante Puron (R-410A). Si no está seguro, comuníquese con el fabricante del equipo.

Aceite del compresor

Utilice únicamente el aceite de compresor recomendado por el fabricante.

Aceite poliolester (POE) 3MAF Copeland Scroll

POE LG Scroll

NOTA: Aceite de compresor alternativo aprobado por el fabricante para unidades con compresor Copeland Scroll: Uniqema RL32-3MAF, Copeland Ultra 32 CC, Mobil Arctic EAL22 CC, ICI Emkarate RL22 o ICI Emkarate 32CF.

Este aceite es extremadamente higroscópico, lo que significa que absorbe el agua fácilmente. Los aceites POE/PVE pueden absorber 15 veces más agua que otros aceites diseñados para refrigerantes HCFC y CFC. Tome todas las precauciones necesarias para evitar la exposición del aceite a la atmósfera.

Mantenimiento de los sistemas en techos con materiales sintéticos

Es bien sabido que los lubricantes para compresores POE/PVE causan daños a largo plazo en algunos materiales sintéticos de los techos. La exposición, incluso si se limpia de inmediato, puede causar degradación (lo que produce grietas) en un año o más. Cuando realice cualquier tarea de mantenimiento que pueda arriesgar la exposición del aceite del compresor al techo, tome las precauciones adecuadas para proteger la techumbre. Los procedimientos que presentan riesgo de fuga de aceite incluyen el reemplazo del compresor, la reparación de fugas de refrigerante, el reemplazo de componentes del refrigerante, como el filtro secador, el interruptor de presión, el dispositivo de medición, el serpentín, el acumulador o la válvula de inversión, entre otros.

Procedimiento preventivo para techos sintéticos

1. Cubra el área de trabajo extendida del techo con un paño o lona impermeable de polietileno (plástico). Cubra un área aproximada de 10 x 10 pies (3 x 3 m).
2. Cubra el área frente al panel de servicio de la unidad con una toalla de taller de felpa para absorber los derrames de lubricante, evitar los derrames y proteger el paño contra las roturas que provocan las herramientas o los componentes.
3. Coloque una toalla de taller de felpa dentro de la unidad inmediatamente debajo de los componentes que va a reparar y evite los derrames de lubricante a través de las aberturas de ventilación en la base de la unidad.
4. Realice el mantenimiento requerido.
5. Quite y deseche cualquier material contaminado con aceite de acuerdo con los códigos locales.

Filtro secador de la tubería de líquidos

El filtro secador está diseñado específicamente para funcionar con Puron (R-410A). Utilice solo componentes autorizados por la fábrica. El filtro secador se debe reemplazar cada vez que abra el sistema de refrigerante. Cuando quite el filtro secador, utilice un cortador de tubería para cortar el secador del sistema. No seque el filtro secador del sistema. El calor del secado libera la humedad y los contaminantes desde el secador al sistema.

Carga de refrigerante Puron (R-410A)

Consulte la placa de información de la unidad y la tabla de carga. Algunos cilindros de refrigerante Puron (R-410A) contienen un tubo de inmersión para permitir que el refrigerante líquido fluya del cilindro en posición vertical. Para cilindros equipados con un tubo de inmersión, cargue las unidades Puron (R-410A) con el cilindro en la posición vertical y un dispositivo de dosificación disponible en el comercio en la manguera del múltiple. Cargue el refrigerante en la tubería de succión.

Solución de problemas

Consulte la tabla de solución de problemas de enfriamiento (Tabla 8) para obtener información sobre la solución de problemas.

Lista de verificación del arranque

Utilice la lista de verificación para la puesta en marcha que se encuentra en la parte posterior de este manual.

Tabla 8 – Tabla de solución de problemas

SINTOMA	CAUSA	SOLUCIÓN
El compresor y el ventilador exterior no arrancan	Falla de la alimentación	Llame a la empresa eléctrica
	Fusible quemado o disyuntor activado	Reemplace el fusible o restablezca el disyuntor
	Contacto, transformador, relé de control, interruptor de alta o baja presión con defectos	Reemplace el componente
	Bajo voltaje de la línea	Determine la causa y corrija
	Cableado incorrecto o defectuoso	Revise el diagrama eléctrico y vuelva a cablear correctamente
	Ajuste del termostato demasiado bajo o demasiado alto	Restablezca el ajuste del termostato
El compresor no arranca, pero el ventilador del condensador funciona	Cableado o circuito defectuoso	Revise el cableado y repare o reemplace
	Conexiones sueltas en el compresor	
	Motor del compresor quemado, atascado o sobrecarga interna abierta	Determine la causa Reemplace el compresor
	Defectos en el condensador de marcha, en el termistor PTC (coeficiente de temperatura positivo) o sobrecargas	Determine la causa y reemplace
Ciclos del compresor (que no sean normalmente satisfactorias) con las configuraciones para enfriar o calefaccionar	Bajo voltaje de entrada	Determine la causa y corrija
	Sobrecarga o carga insuficiente de refrigerante	Recupere el refrigerante, vacíe el sistema y recargue según las capacidades indicadas en la placa de valores nominales
	Compresor defectuoso	Reemplace y determine la causa
	Bajo voltaje de la línea	Determine la causa y corrija
	Serpentín exterior bloqueado	Determine la causa y corrija
	Condensador de funcionamiento/arranque defectuoso, sobrecarga o relé de arranque	Determine la causa y reemplace
	Motor del ventilador exterior o condensador defectuosos	Reemplace
El compresor funciona continuamente	Obstrucción en el sistema de refrigerante	Busque la obstrucción y elimínela
	Filtro de aire sucio	Reemplace el filtro
	Unidad subdimensionada para la carga	Disminuya la carga o aumente el tamaño de la unidad
	Temperatura del termostato ajustada demasiado baja	Restablezca el ajuste del termostato
	Carga de refrigerante baja	Localice las fugas, repárelas y recargue
	Aire en el sistema	Recupere el refrigerante, vacíe el sistema y recargue
Presión excesiva de la culata	Serpentín exterior sucio u obstruido	Limpie el serpentín o elimine la obstrucción
	Filtro de aire sucio	Reemplace el filtro
	Serpentín interior o exterior sucio	Limpie el serpentín
	Sobrecarga de refrigerante	Recupere el exceso de refrigerante
	Aire en el sistema	Recupere el refrigerante, vacíe el sistema y recargue
Presión de la culata demasiado baja	Obstrucción del aire interior o exterior o ciclo corto del aire	Determine la causa y corrija
	Carga de refrigerante baja	Revise para ver si hay fugas, repare y recargue
Presión de succión excesiva	Restricción en la tubería de líquido	Quite la obstrucción
	Alta carga de calor	Revise la fuente y elimínela
Presión de succión demasiado baja	Sobrecarga de refrigerante	Recupere el exceso de refrigerante
	Filtro de aire sucio	Reemplace el filtro
	Carga de refrigerante baja	Revise para ver si hay fugas, repare y recargue
	Dispositivo de dosificación o lado bajo obstruido	Elimine el origen de la obstrucción
	Flujo de aire insuficiente del serpentín	Revise el filtro, reemplace si es necesario
	Temperatura demasiado baja en el área acondicionada	Restablezca el ajuste del termostato
	Temperatura ambiente exterior inferior a 55 °F (13 °C)	Instale el juego para temperatura ambiente baja
Filtro secador obstruido	Reemplace	

Lista de verificación del arranque

(Quitar y almacenar en archivos de trabajo)

I. INFORMACIÓN PRELIMINAR

N.º DE MODELO: _____

N.º DE SERIE: _____

FECHA: _____

TÉCNICO: _____

II. ARRANQUE PREVIO (ponga una marca de verificación en la casilla a medida que completa cada elemento)

- VERIFICAR QUE TODOS LOS MATERIALES DE EMBALAJE SE HAYAN RETIRADO DE LA UNIDAD
- QUITAR TODOS LOS PERNOS DE SUJECIÓN Y LOS SOPORTES DE TRANSPORTE SEGÚN LAS INSTRUCCIONES DE INSTALACIÓN
- COMPROBAR QUE TODAS LAS CONEXIONES ELÉCTRICAS Y LOS TERMINALES ESTÉN BIEN APRETADOS
- COMPROBAR QUE EL FILTRO DE AIRE INTERIOR (EVAPORADOR) ESTÉ LIMPIO Y EN SU LUGAR
- VERIFICAR QUE LA INSTALACIÓN DE LA UNIDAD ESTÉ NIVELADA
- COMPROBAR LA UBICACIÓN DE LA RUEDA Y EL IMPULSOR DEL VENTILADOR EN LA CARCASA/ORIFICIO Y EL APRIETE DEL TORNILLO DE AJUSTE

III. PUESTA EN MARCHA

ELÉCTRICA

VOLTAJE DE ALIMENTACIÓN _____

AMPERIOS DEL COMPRESOR _____

AMPERIOS DEL VENTILADOR INTERIOR (EVAPORADOR) _____

TEMPERATURAS

TEMPERATURA DEL AIRE EXTERIOR (CONDENSADOR) DB _____

TEMPERATURA DEL RETORNO DE AIRE _____ DB _____ WB _____

SUMINISTRO DE ENFRIAMIENTO DE AIRE _____ DB _____ WB _____

PRESIONES

SUCCIÓN DE REFRIGERANTE _____ PSIG, _____ TEMP. DE TUBERÍA DE SUCCIÓN*

DESCARGA DE REFRIGERANTE _____ PSIG, _____ TEMP. DEL LÍQUIDO†

VERIFICAR LA CARGA DE REFRIGERANTE MEDIANTE LAS TABLAS DE CARGA

* Medido en la entrada de succión al compresor

† Medida en la tubería de líquido que sale del condensador

Capacitación

My Learning Center (Centro de aprendizaje) es su ubicación central para acceder a recursos de capacitación profesional residencial de HVAC que ayudan a fortalecer el desarrollo profesional y los negocios. Creemos en proporcionar experiencias de aprendizaje de alta calidad tanto en línea como en el aula.

Acceda a My Learning Center con sus credenciales de HVACpartners en www.mlctraining.com. Comuníquese con nosotros en mylearning@carrier.com si tiene preguntas.