

GH5S

Bomba de calor de una etapa con refrigerante R-410A De 1-1/2 a 5 toneladas nominales

Instrucciones de instalación

NOTA: Lea todo el manual de instrucciones antes de comenzar la instalación.

CONSIDERACIONES DE SEGURIDAD

La instalación, el ajuste, la alteración, el servicio, el mantenimiento o el uso inadecuados pueden provocar explosión, incendio, descarga eléctrica u otras condiciones que pueden causar la muerte, lesiones o daños a la propiedad. Consulte a un instalador calificado, una agencia de servicio o su distribuidor o sucursal para recibir información o ayuda. El instalador calificado o la agencia deben utilizar kits o accesorios autorizados por la fábrica cuando modifiquen este producto. Consulte las instrucciones específicas que vienen con los juegos o accesorios cuando esté listo para iniciar la instalación.

Respete todos los códigos de seguridad. Póngase gafas de seguridad, ropa protectora y guantes de trabajo. Utilice un paño de enfriamiento para las operaciones de soldadura. Tenga un extintor a mano. Lea atentamente estas instrucciones y respete todas las advertencias o precauciones incluidas en el texto y adjuntas a la unidad. Consulte los códigos de construcción locales y las ediciones más recientes del Código Eléctrico Nacional (NEC) o NFPA 70. En Canadá, consulte las ediciones más recientes del Código Eléctrico Canadiense, CSA 22.1.

Reconozca la información de seguridad. Este es un símbolo de alerta de seguridad ⚠. Cuando vea este símbolo en la unidad y en las instrucciones o los manuales, tenga cuidado ante la posibilidad de lesiones personales.

Comprenda las palabras de atención PELIGRO, ADVERTENCIA y PRECAUCIÓN. Estas palabras se utilizan con el símbolo de alerta de seguridad. PELIGRO identifica los riesgos más peligrosos que provocarán lesiones personales graves o la muerte. ADVERTENCIA se refiere a peligros que podrían causar lesiones personales o incluso la muerte. PRECAUCIÓN se utiliza para identificar prácticas no seguras que pueden provocar lesiones personales menores, o daños al producto o a la propiedad. NOTA se utiliza para destacar sugerencias que mejorarán la instalación, la confiabilidad o la operación.



ADVERTENCIA

PELIGRO DE DESCARGA ELÉCTRICA

Si no respeta esta advertencia, podría sufrir lesiones personales o incluso la muerte.

Antes de instalar, modificar o mantener el sistema, el interruptor de desconexión eléctrico principal debe estar en la posición OFF (apagado). Es posible que haya más de un interruptor de desconexión. Bloquee los disyuntores y márkuelos con una etiqueta de advertencia apropiada.



ADVERTENCIA



PELIGRO DE EXPLOSIÓN

Si no respeta esta advertencia, podría sufrir lesiones personales graves, daños a la propiedad o incluso la muerte.

Nunca utilice aire ni gases que contengan oxígeno para probar la existencia de fugas o compresores de refrigerante en funcionamiento. Las mezclas presurizadas de aire o gases que contienen oxígeno pueden causar una explosión.

RECOMENDACIONES DE INSTALACIÓN

En algunos casos, se ha detectado ruido en el área habitacional, que proviene de pulsaciones de gas causadas por la instalación incorrecta del equipo.

1. Ubique la unidad lejos de ventanas, patios, terrazas, etc., donde el ruido pueda molestar al cliente.
2. Asegúrese de que el diámetro de las tuberías de vapor y líquido sea adecuado para la capacidad de la unidad.
3. Tienda las tuberías de refrigerante de la manera más directa posible; evite vueltas y dobleces innecesarios.
4. Deje algo de espacio entre la estructura y la unidad para absorber la vibración.
5. Al tender los tubos de refrigerante a través de la pared, selle la abertura con RTV u otro tipo de masilla de silicona flexible (consulte la Fig. 1).
6. Evite el contacto directo de las tuberías con cañerías de agua, conductos, vigas de pisos, travesaños de la pared, pisos y muros.
7. No suspenda las tuberías de refrigerante en vigas ni travesaños con un cable o correa rígidos, en contacto directo con las tuberías (consulte la Fig. 1).
8. Asegúrese de que el aislamiento de la tubería sea flexible y rodee por completo la tubería de vapor.
9. Si es necesario, use correas para colgar de 1 in de ancho que se adaptan a la forma del aislamiento de la tubería (consulte la Fig. 1).
10. Aísle las correas para colgar del aislamiento usando fundas metálicas dobladas para adaptarse a la forma del aislamiento.

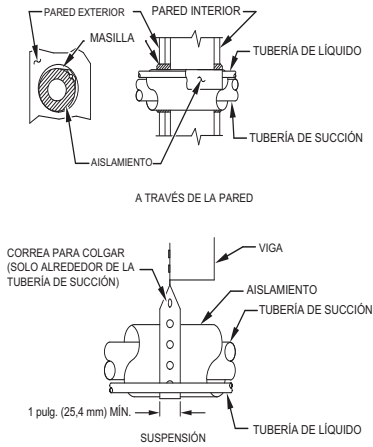


Fig. 1 – Instalación de la tubería de conexión

A07588SP

Cuando la unidad exterior se conecta a la unidad interior aprobada de fábrica, la unidad exterior contiene una carga de refrigerante del sistema para funcionar con la unidad interior de clasificación AHRI cuando se conecta por tuberías de 15 ft (4,57 m) suministradas en el campo o como accesorios de fábrica. Para un funcionamiento correcto de la unidad, compruebe la carga del refrigerante utilizando la información de carga que aparece en la sección de Comprobación de carga de estas instrucciones o en la cobertura de la caja de control.

IMPORTANTE: El tamaño máximo de la tubería de líquido es de 3/8 in de diámetro externo para todas las aplicaciones residenciales, incluidas las tuberías largas.

IMPORTANTE: Siempre instale el filtro secador de línea de líquido suministrado de fábrica. Obtenga filtros secadores de repuesto con su distribuidor o sucursal.

INSTALACIÓN

IMPORTANTE: Todos los acondicionadores de aire empaquetados y de sistema dividido deben instalarse de acuerdo con las normas de eficacia regionales aplicables emitidas por el Departamento de Energía.

⚠ PRECAUCIÓN

PELIGRO DE CORTE

Si no se respeta esta precaución podrían producirse lesiones. Las hojas de metal pueden tener bordes cortantes o irregularidades. Tenga cuidado y utilice ropa de protección y guantes de trabajo adecuados cuando manipule las piezas.

Comprobación del equipo y el lugar de trabajo

Desempaquetado de la unidad

Llévelo a la ubicación final. Retire la caja teniendo cuidado de no dañar la unidad.

Inspección del equipo

Si el producto está dañado o incompleto, presente un reclamo en la empresa de transporte antes de la instalación. Localice la placa de calificación de la unidad en el panel de la esquina de la unidad. Contiene información necesaria para la instalación correcta de la unidad. Revise la placa de características para asegurarse de que la unidad sea correcta para las especificaciones del trabajo.

Instalación en una base de montaje sólida y nivelada

Si las condiciones o los códigos locales requieren que la unidad se instale en una base, deben usarse pernos de sujeción a través de los troqueles incluidos en la bandeja de la base de la unidad. Consulte el patrón de montaje de la unidad en la fig. 2 para determinar el tamaño de la bandeja y la ubicación de los orificios.

Para obtener anclajes para huracanes, comuníquese con el distribuidor a fin de obtener más información y la certificación PE (Professional Engineer, ingeniero profesional), si es necesario.

En aplicaciones de techo, monte en una plataforma o marco nivelados. Coloque la unidad sobre una pared de soporte de carga y aisle la unidad y el conjunto de tubos de la estructura. Disponga de miembros de apoyo para apoyar debidamente la unidad y minimizar la transmisión de vibración a la construcción. Consulte los códigos locales que controlan las aplicaciones en techos.

Las unidades montadas en el techo que queden expuestas a vientos de más de 5 mph pueden necesitar deflectores de viento. Consulte el "Manual de servicio: sistemas residenciales de aire acondicionado separado y bombas de calor" para la construcción del deflector de viento. La unidad debe estar nivelada dentro de $\pm 2^\circ$ ($\pm 3/8$ in/ft, $\pm 9,5$ mm/m) según las especificaciones del fabricante del compresor.

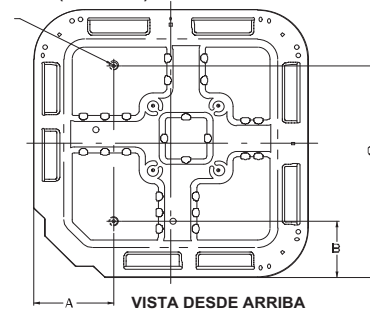
Requisitos de espacio de separación

Durante la instalación, deje espacio suficiente para el flujo de aire, el cableado, las tuberías de refrigerante y las tareas de mantenimiento. Deje una separación de 24 in (609,6 mm) en el extremo de servicio de la unidad y de 48 in (1219,2 mm) sobre la unidad. Para asegurar el flujo de aire adecuado, se debe mantener una separación de 6 pulgadas (152,4 mm) en un lado de la unidad y 12 pulgadas (304,8 mm) en todos los demás lados. Mantenga una distancia de 24 in (609,6 mm) entre las unidades o de 18 in (457,2 mm) si no existen partes salientes dentro de 12 ft (3,66 m). Ubique la unidad de manera que el agua, la nieve o el hielo del techo o los aleros no caigan directamente sobre la unidad.

La opción de espacio libre de 18 in (457,2 mm) descrita anteriormente está aprobada solo para unidades exteriores con protección de serpentín de rejilla de alambre. Las unidades con paneles de tablillas requieren un espacio de 24" (609,6 mm) entre las unidades.

En las aplicaciones de techo, ubique la unidad como mínimo 6 in sobre la superficie del techo.

TROQUELES DE ANCLAJE DE 3/4 PULG. DE DIÁMETRO EN LA BANDEJA BASE (2 PUNTOS)



A05177SP

BANDEJA DE LA BASE DE LA UNIDAD Dimensión in (mm)	UBICACIÓN DE LOS TROQUELES DE ANCLAJE EN in (mm)		
	A	B	C
31-1/2 X 31-1/2 (800 X 800)	9-1/8 (231,8)	6-9/16 (166,7)	24-11/16 (627,1)
35 X 35 (889 X 889)	9-1/8 (231,8)	6-9/16 (166,7)	28-7/16 (722,3)

Fig. 2 – Ubicaciones de los troqueles de anclaje

Revise el termostato de descongelación

Revise el termostato de descongelación para asegurarse de que esté ubicado correctamente y conectado de manera segura. Hay un colector de líquidos con un distribuidor y un tubo alimentador que entra en el serpentín exterior. En el extremo de uno de los tubos de alimentación hay un tubo corto exterior de 3/8 in que tiene un largo de aproximadamente 2 in (50,8 mm) (consulte la Fig. 3). El termostato de descongelación debe estar ubicado en el adaptador. Tenga en cuenta que solo se utiliza un tubo corto con el colector de líquidos y en la mayoría de las unidades, es el circuito inferior.

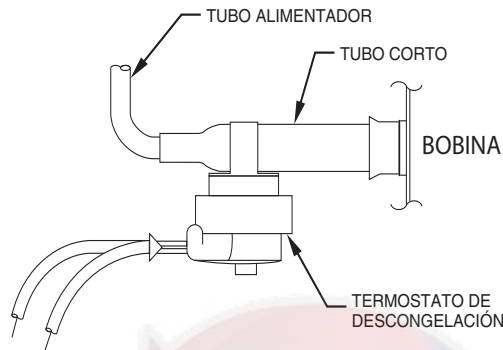


Fig. 3 – Ubicación del termostato de descongelación A97517SP

Tabla 1 – Uso de accesorios

Accesorio	SE REQUIERE PARA APLICACIONES DE ENFRIAMIENTO CON TEMPERATURA AMBIENTE BAJA (Inferior a 55 °F/12,8 °C)	SE REQUIERE PARA APLICACIONES DE LÍNEA LARGA*	SE REQUIERE PARA PARA APLICACIONES MARÍTIMAS (a una distancia de 2 millas/3,22 km)
Acumulador	Estándar	Estándar	Estándar
Motor del ventilador de cojinete de bolas	Sí†	No	No
Condensador y relé para asistencia de arranque del compresor	Sí	Sí	No
Calefactor del cárter	Sí	Sí	No
Termostato de congelación del evaporador	Sí	No	No
TXV de cierre duro	Sí	Sí	No
Relé de aislamiento	Sí	No	No
Válvula de solenoide de línea de líquido	No	Consulte la pauta de la aplicación de línea larga	No
Control Motor Master® o interruptor de temperatura ambiente baja	Sí‡	No	No
Patas de apoyo	Recomendado	No	Recomendado

*. Para conjuntos de tuberías de entre 24,38 y 60,96 m (80 y 200 ft) o 6,09 m (20 ft) de diferencial vertical, consulte la Guía de tuberías residenciales y tuberías largas.

†. Requisito adicional para el control MotorMaster® con controlador de temperatura ambiente baja (función de modulación completa).

‡. En unidades equipadas con el motor ECM exterior, el motor debe reemplazarse según la guía de accesorios de la unidad para funcionar correctamente. Este kit de motor viene con un nuevo tablero de descongelación que también se debe instalar. La unidad no cumplirá con la eficiencia de clasificación AHRI una vez que se reemplacen el motor y el tablero de control para utilizar este accesorio.

Conexiones de tuberías

! ADVERTENCIA

RIESGO DE LESIONES PERSONALES Y DAÑO AMBIENTAL

Si no respeta esta advertencia, podría sufrir lesiones personales o incluso la muerte.

Libere la presión y recupere todo el refrigerante antes de efectuar tareas de reparación del sistema o antes de desechar la unidad.

Use todos los orificios de servicio y abra todos los dispositivos de control de flujo, incluidas las válvulas solenoides.

Elevación de la unidad

! PRECAUCIÓN

PELIGRO DE OPERACIÓN DE LA UNIDAD

Si no respeta esta precaución, podría dañar el equipo o provocar un mal funcionamiento.

No permita que se acumule agua o hielo en la bandeja de la base.

Eleve la unidad según los requisitos locales del código y el clima para proporcionar un espacio libre por encima del nivel estimado de nevada y garantizar un drenaje adecuado de la unidad.

! PRECAUCIÓN

PELIGRO DE DAÑO EN LA UNIDAD

Si no respeta esta precaución, podría dañar el equipo o provocar un mal funcionamiento.

Si CUALQUIERA de los tubos de refrigerante queda enterrado, proporcione un tubo de elevación vertical de 6 in (152,4 mm) en la válvula de servicio. Las longitudes de los tubos de refrigerante de hasta 36 in (914,4 mm) se pueden enterrar sin consideración especial adicional. No entierre líneas de más de 36 in (914,4 mm).

Las unidades exteriores se pueden conectar a la sección interior mediante un paquete de tuberías complementario o tuberías para refrigerante proporcionadas in situ, que sean del tamaño y la condición correctos. Para requisitos de tubos de más de 80 ft, pueden producirse pérdidas sustanciales de capacidad y rendimiento. Seguir las recomendaciones en la Guía para tuberías residenciales y líneas largas reducirá estas pérdidas. Consulte la Tabla 1 para ver los requisitos de los accesorios. Consulte la Tabla 2 para ver los diámetros de los tubos de campo.

No hay aplicaciones de líneas enterradas a más de 36 in (914,4 mm).

Si las tuberías de refrigerante o el serpentín interior quedan expuestas a la atmósfera, deben evacuarse a 500 micrones para eliminar la contaminación y la humedad en el sistema.

Unidad exterior conectada a unidad interior aprobada de fábrica

La unidad exterior contiene la carga aproximada necesaria de refrigerante del sistema para su funcionamiento con la unidad interior aprobada y con la clasificación AHRI cuando se conecta con 15 ft (4,57 m) de tubería complementaria de fábrica o suministrada en el campo y un filtro secador de fábrica. Algunas unidades interiores requieren de un subenfriamiento adicional para lograr un rendimiento de calentamiento óptimo. Use la Tabla 5: Subenfriamiento adicional requerido, revise la carga de refrigerante para obtener la máxima eficiencia

Válvulas de servicio

Las válvulas de servicio se encuentran cerradas y conectadas de fábrica. Las unidades exteriores vienen con una carga de refrigerante sellada en la unidad. Mantenga cerradas las válvulas de servicio hasta que se complete cualquier trabajo sobre el sistema de refrigerante. De lo contrario, se perderá la carga. Deje los taponeros puestos hasta que la tubería de la línea se encuentre lista para ser colocada.

Las bombas de calor requieren un dispositivo de dosificación de pistón en la válvula de servicio de líquidos para un correcto funcionamiento de la calefacción. El pistón se envía en el cuerpo del pistón de la válvula de servicio de líquidos, que se mantiene temporalmente en su lugar con una tapa de plástico. No quite la tapa plástica hasta que la línea del conjunto de tuberías esté lista para la instalación.

Consulte la Fig. 4 y siga estos pasos para la instalación del pistón:

1. Quite la tapa plástica que sostiene el pistón en el cuerpo del pistón de la válvula de servicio de líquidos.
2. Compruebe que el tamaño del pistón (estampado en un costado) coincida con el número que se indica en la placa de datos de la unidad. Regrese el pistón al cuerpo del pistón de la válvula de servicio de líquido (en cualquier dirección).
3. Busque la bolsa de plástico pegada a la unidad que contiene el tubo adaptador de cobre, la tuerca de latón y la arandela de plástico.
4. Instale la arandela de plástico en el asiento dentro del cuerpo del pistón.
5. Coloque la tuerca de latón en el tubo adaptador e instale el tubo en la válvula de servicio de líquidos. Apriete la tuerca firmemente y, luego, dé medio giro adicional [15 lb-pie (20,3 N-m)]. Si la aprieta demasiado, puede dañar la arandela de plástico y el cuerpo del pistón de la válvula de servicio.

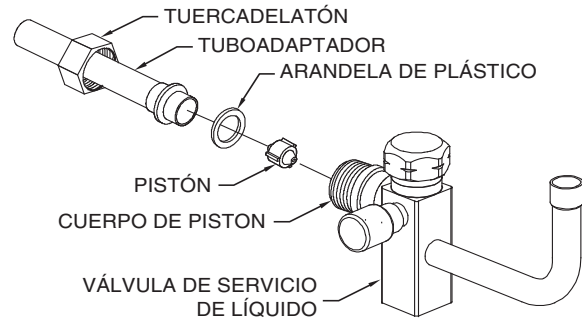


Fig. 4 – Válvula de servicio de líquidos con pistón de calefacción y tubo adaptador

A14235SP

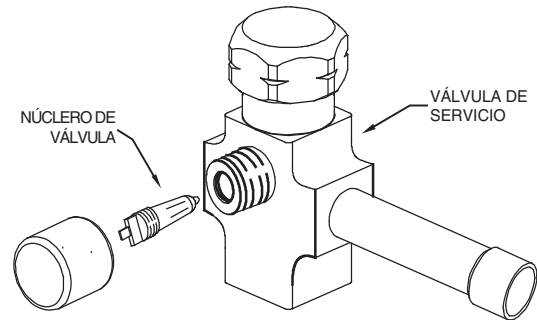


Fig. 5 – Válvula de servicio de vapor

A14236SP

Soldadura de las conexiones

Limpie los extremos de las tuberías con una lija o un cepillo de acero. Elimine todos los residuos o gravillas.

Conecte el tubo de vapor al acople de las válvulas de servicio de vapor de la unidad exterior (consulte la Tabla 2). Conecte la tubería de líquido al tubo adaptador en la válvula de servicio de líquido. Utilice tuberías con clasificación para refrigerante.



PRECAUCIÓN

PELIGRO DE DAÑO EN LA UNIDAD

Si no respeta esta precaución, podría dañar el equipo o provocar un mal funcionamiento.

Las válvulas de servicio se deben envolver durante la soldadura en un material que disipe el calor, como un paño húmedo.

Aplice una pasta térmica o un producto termodisipador entre la válvula de servicio y la conexión. Envuelva las válvulas de servicio con un material termodisipador, como, por ejemplo, un paño húmedo.

Después de envolver la válvula de servicio en un paño húmedo, se puede soldar la tubería a la válvula de servicio usando materiales de soldadura que contienen plata o no. No utilice soldadura blanda (materiales que se funden por debajo de los 800 °F /427 °C). Suelde las conexiones con una aleación de Sil-Fos o cobre-fósforo. Consulte los requisitos del código local.

Algunas unidades exteriores contienen una conexión mecánica en el distribuidor de líquidos. Esta conexión no se puede reparar en terreno y no debe alterarse.

En el caso de la válvula de servicio de líquidos: suelde el conjunto de tuberías en el tubo adaptador ANTES de atornillar el adaptador a la válvula. Esto ayuda a evitar el sobrecalentamiento y los daños a la arandela de plástico o la junta tórica.

Para la válvula de servicio de vapor: retire el núcleo de la válvula del puerto schrader de la válvula de servicio ANTES de soldar. Esto evita el sobrecalentamiento y el daño a los sellos de la válvula (consulte la Fig. 5). Reemplace el núcleo de la válvula cuando se complete la soldadura.

! ADVERTENCIA

RIESGO DE INCENDIO

Si no respeta esta advertencia podría sufrir lesiones personales, daños a la propiedad o incluso la muerte.

La mezcla de aceite y refrigerante podría incendiarse y producir quemaduras al avanzar y tocar el soplete. Asegúrese de que la carga de refrigerante se extraiga adecuadamente tanto del lado inferior como superior del sistema antes de soldar cualquiera de los componentes o líneas.

Tabla 2 – Conexiones de refrigerante y diámetros recomendados de tubos de vapor y de líquido (in)

TAMAÑO DE LA UNIDAD	LÍQUIDO		VAPOR NOMINAL*	
	Diámetro de conexión	Diámetro de la tubería	Diámetro de conexión	Diámetro de la tubería
18, 24	3/8	3/8	5/8	5/8
30, 36	3/8	3/8	3/4	3/4
42, 48	3/8	3/8	7/8	7/8
60	3/8	3/8	7/8	1-1/8

*. Las unidades se consideran con 25 ft (7,6 m) de conjunto de tuberías. Consulte la hoja de datos del producto para conocer los datos de rendimiento cuando se utilizan conjuntos de líneas de tamaños y longitudes diferentes.

Notas:

1. No aplique serpentines interiores de tubo capilar a estas unidades.
2. Para longitudes de conjuntos de tuberías entre 80 y 200 ft (24,38 y 60,96 m) horizontales o 20 ft (6,09 m) de diferencial vertical con una longitud total equivalente de 250 ft (76,2 m), consulte la Guía de tuberías residenciales y líneas largas: Acondicionadores de aire y bombas de calor con refrigerante Puron.

Conexiones mecánicas del conjunto de línea

Si utiliza conexiones mecánicas o de conjunto de línea tipo crimpado, siga las instrucciones del fabricante de la herramienta de crimpado.

NOTA: En caso de que el uso de conexiones mecánicas cause fallas en las conexiones o la falla del equipo, esto no estaría cubierto por la garantía estándar.

Instalación con pistón interior

Las bombas de calor solo se pueden instalar con unidades de pistones interiores con medidores como componentes de reemplazo en un sistema de pistones. Cuando se instale una bomba de calor no clasificada con un pistón en áreas interiores, se debe instalar el pistón correcto, que se debe indicar en las instrucciones de instalación en áreas interiores o en los datos del producto. Se pueden pedir pistones de repuesto a través de Componentes de reemplazo.

Instalación del filtro secador de la tubería de líquido en el interior

Consulte la fig. 6 e instale el secador de filtro de la siguiente manera:

1. Suelde 5 in (127 mm) de tubería de líquido al serpentín interior.
2. Envuelva el filtro secador con un paño húmedo.
3. Suelde el filtro más seco a la tubería para líquido con 5 in (127 mm) de largo en el paso 1.
4. Conecte y suelde el tubo de refrigerante líquido al filtro secador.

IMPORTANTE: Es necesario instalar el filtro secador en la línea de líquido.

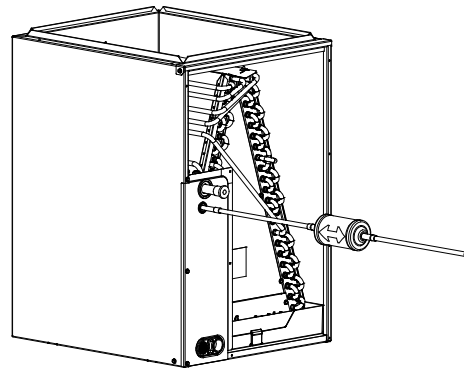


Fig. 6 – Filtro secador de la tubería de líquidos

A05227

! PRECAUCIÓN

PELIGRO DE DAÑO EN LA UNIDAD

Si no respeta esta precaución, podría dañar el equipo o provocar un mal funcionamiento.

Es necesario instalar el filtro secador en la línea de líquido.

Evacuación de los tubos de refrigerante y el serpentín interior

! PRECAUCIÓN

PELIGRO DE DAÑO EN LA UNIDAD

Si no respeta esta precaución, podría dañar el equipo o provocar un mal funcionamiento.

Nunca utilice el compresor del sistema como bomba de vacío.

Los tubos del refrigerante y el serpentín interior se deben evacuar usando el método recomendado de vacío profundo de 500 micrones. Se puede utilizar el método alternativo de evacuación triple (consulte el procedimiento de evacuación triple en el manual de servicio). Siempre rompa un vacío con nitrógeno seco.

Método de vacío profundo

El método de vacío profundo requiere una bomba de vacío capaz de generar un vacío de 500 micrones y un vacuómetro capaz de medir con precisión esta profundidad de vacío. El método de vacío profundo es la manera más positiva de asegurar que el sistema esté libre de aire y líquido. Un sistema seco y hermético mantiene un vacío de 1000 micrones después de aproximadamente 7 minutos. (Consulte la Fig. 7).

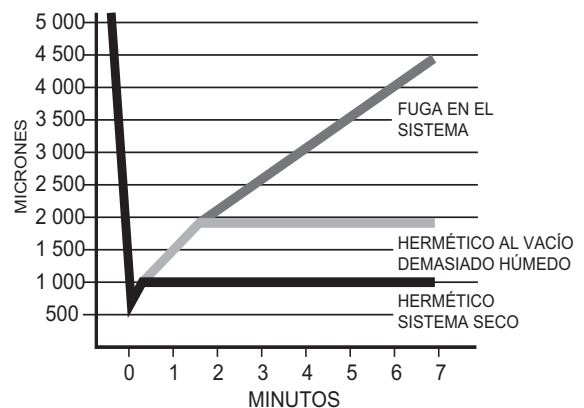


Fig. 7 – Gráfico de vacío profundo

A95424SP

Comprobación final de los tubos

IMPORTANTE: Compruebe que los tubos de fábrica de la unidad interior y la exterior no se hayan movido durante el envío. Asegúrese de que los tubos no rozan entre sí ni con ninguna pieza metálica. Preste especial atención a los tubos del alimentador, asegurándose de que las bridas de los tubos del alimentador estén bien apretadas y seguras.

Conexiones eléctricas



ADVERTENCIA

PELIGRO DE DESCARGA ELÉCTRICA

Si no respeta esta advertencia, podría sufrir lesiones personales o incluso la muerte.

No suministre alimentación a la unidad si la tapa de la caja de terminales del compresor no está puesta.

Asegúrese de que los cables del lugar cumplan con los códigos eléctricos, de incendios y de seguridad locales y nacionales, y de que el voltaje hacia el sistema esté dentro de los límites que se indican en la placa de calificación de la unidad. Póngase en contacto con la compañía de electricidad local si necesita corregir un voltaje inadecuado. Consulte la placa de calificación de la unidad para conocer el dispositivo de protección de circuitos recomendado.

NOTA: El funcionamiento de la unidad con un voltaje de línea inadecuado constituye abuso y puede afectar la confiabilidad del sistema. Consulte la placa de calificación de la unidad. No instale la unidad en un sistema donde el voltaje pueda fluctuar por encima o por debajo de los límites permisibles.

NOTA: Utilice alambre de cobre solo entre el interruptor de desconexión y la unidad.

NOTA: Instale una desconexión de circuito secundario del tamaño adecuado según el NEC para manejar la corriente de puesta en marcha de la unidad. Localice la desconexión en un lugar visible y de fácil acceso desde la unidad, según lo indicado en la sección 440-14 del NEC.

Tendido de cables de conexión a tierra y alimentación

Retire el panel de acceso para obtener acceso al cableado de la unidad. Extienda cables desde la desconexión a través del orificio para el cableado de alimentación incluido y hacia la caja de control de la unidad.

Conexión de los cables de conexión a tierra y alimentación



ADVERTENCIA

PELIGRO DE DESCARGA ELÉCTRICA

Si no respeta esta advertencia, podría sufrir lesiones personales o incluso la muerte.

El gabinete de la unidad debe tener una conexión a tierra ininterrumpida o sin roturas para minimizar las lesiones personales si se produce una falla eléctrica. La conexión a tierra puede ser cable eléctrico o conducto metálico si se instala de acuerdo con los códigos eléctricos existentes.

Como medida de seguridad, conecte el cable de tierra a la conexión a tierra en la caja de control. Conecte el cableado de alimentación al contactor, como se muestra en la Fig. 8.

DESCONECTAR
SEGÚN N.E.C. O
CÓDIGOS LOCALES

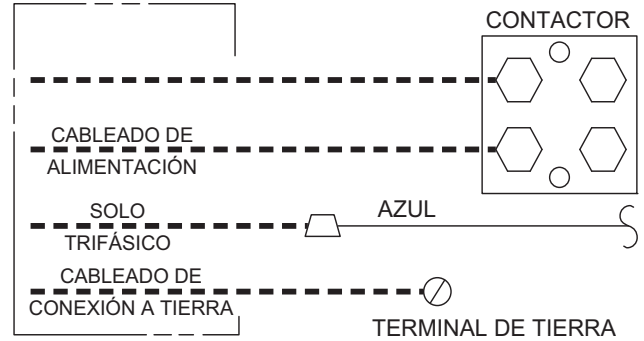


Fig. 8 – Conexiones de línea

A94025SP

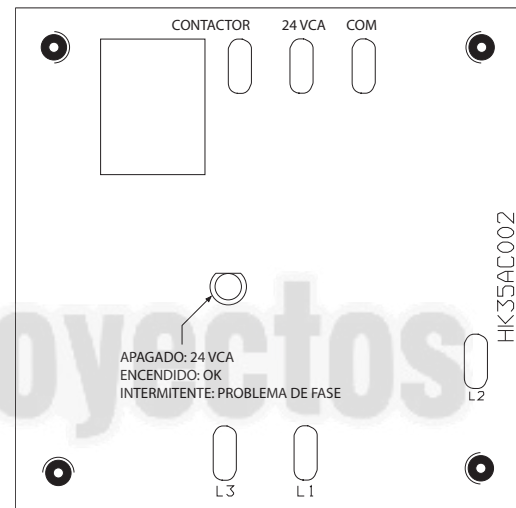


Fig. 9 – Control de monitor trifásico
(se aplica solo a unidades trifásicas)

A00010SP

Tabla 3 – Indicadores LED del monitor trifásico

LED	ESTADO
APAGADO	No se requiere el funcionamiento del compresor
PARPADEANDO	Fase inversa
ENCENDIDO	Normal

Conexión del cableado de control

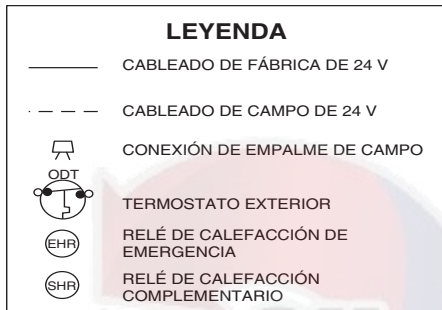
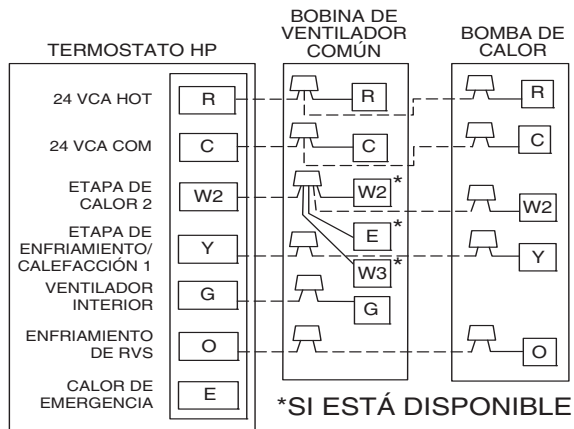
Tienda los cables de control de 24 V a través de la arandela para cables y conecte los terminales al cableado de control. Consulte las instrucciones de instalación del termostato para conocer el cableado de combinaciones de unidades específicas. (Consulte la Fig. 10).

Utilice un cable AWG n.º 18 con código de color, aislado (35 °C como mínimo). Si el termostato se encuentra a más de 100 ft (30,5 m) de la unidad, según lo medido a lo largo de los cables de voltaje de control, utilice un cable n.º 16 AWG con código de color para evitar una caída excesiva del voltaje.

Todo el cableado debe ser NEC Clase 2 y debe estar separado de los cables de alimentación entrantes.

Utilice un transformador para horno, transformador para ventiloincubador o un transformador accesorio para la alimentación de control, de 24 V/40 VA como mínimo.

El uso de los accesorios de 24 V disponibles puede exceder el requisito de alimentación mínimo de 40 VA. Determine la carga total del transformador y aumente su capacidad o divida la carga con un transformador accesorio según sea necesario.



A02325SP/a97413SP

Fig. 10 – Diagramas de cableado genérico
(Consulte las instrucciones de instalación del termostato para conocer las combinaciones de unidades específicas)

Comprobación final del cableado

IMPORTANTE: Compruebe el cableado de fábrica y las conexiones de los cables de campo para asegurar que las terminaciones estén bien fijadas. Compruebe el recorrido de los cables para asegurar que no estén en contacto con los tubos, la lámina metálica, etc.

Calentador del cárter del compresor

Si se incluye un calentador de cárter, proporcione energía al calentador por un mínimo de 24 horas antes de iniciar la unidad. Para proporcionar energía solo al calentador, ajuste el termostato en OFF (Apagado) y cierre de desconexión eléctrica hacia la unidad exterior.

Se requiere un calentador de cárter si la tubería de refrigerante mide más de 80 ft (24,38 m) o si la unidad exterior está a 20 ft (6,10 m) por debajo de la unidad interior. Consulte la Guía para tuberías residenciales y líneas largas.

Instalación de los accesorios eléctricos

Consulte las instrucciones individuales incluidas con los kits o los accesorios durante la instalación.

Puesta en marcha

! PRECAUCIÓN

PELIGRO DE LESIONES PERSONALES

Si no se respeta esta precaución podrían producirse lesiones.

Use anteojos de seguridad, ropa protectora y guantes para manipular el refrigerante. Tome en cuenta lo siguiente:

- Las válvulas de servicio de asiento delantero están equipadas con válvulas Schrader.

! PRECAUCIÓN

PELIGRO MEDIOAMBIENTAL

Si no respeta esta precaución, puede causar daños en el medioambiente. Las regulaciones federales exigen que no descargue el refrigerante hacia la atmósfera. Se debe recuperar durante la reparación del sistema o la eliminación final de la unidad.

! PRECAUCIÓN

FUNCIONAMIENTO DE LA UNIDAD Y PELIGROS DE SEGURIDAD

Si no respeta esta precaución, podría sufrir lesiones personales, dañar la unidad o provocar un mal funcionamiento.

- No sobrecargue el sistema con refrigerante.
- No haga funcionar la unidad en vacío ni a presión negativa.
- No desactive el interruptor de baja presión en aplicaciones de compresores de espiral.
- La cúpula del compresor puede calentarse.

Siga estos pasos para iniciar correctamente el sistema:

- Una vez evacuado el sistema, abra completamente las válvulas de servicio de líquido y vapor.
- La unidad incluye vástagos de válvula delanteros (cerrados) y tapas instaladas. Reemplace las tapas de los vástagos una vez que el sistema se abra al flujo de refrigerante (asentado en la parte posterior). Reemplace las tapas apretándolas con la mano y, luego, apriete 1/12 vuelta más con una llave.
- Cierre las desconexiones eléctricas para energizar el sistema.
- Ajuste el termostato ambiente a la temperatura deseada. Asegúrese de que el punto de ajuste esté por debajo de la temperatura ambiente interior para el funcionamiento del modo de enfriamiento.
- Ajuste el termostato ambiente a la posición HEAT (Calor) o COOL (Frío) y el control de ventilador en el modo ON (Activado) o AUTO (Automático). Haga funcionar la unidad durante 15 minutos. Revise la carga de refrigerante del sistema.

Secuencia de operación

Encienda la alimentación de las unidades interior y exterior. El transformador se energiza.

Enfriamiento

Ante una solicitud de refrigeración, el termostato realiza los circuitos R-O, R-Y y R-G. El circuito R-O energizará la válvula de inversión, cambiándola a la posición de refrigeración. El circuito R-Y energiza el contactor, lo que inicia el motor del ventilador y el circuito del compresor. R-G energiza el relé del soplador de la unidad interior, lo que inicia el motor del soplador interior a alta velocidad.

Si se cumplen los requisitos para el funcionamiento del termostato, los contactos se abren, lo que desenergiza el contactor y el relé del soplador. El compresor y los motores deben detenerse.

Si la unidad interior se encuentra equipada con un circuito de relé de retardo, el soplador interior seguirá encendido durante 90 segundos para que el sistema funcione de una manera más eficiente.

Calefacción

Ante una solicitud de calefacción, el termostato realiza los circuitos R-Y y R-G. El circuito R-Y energizará el contactor, lo que pondrá en marcha el motor del ventilador exterior y el compresor. El circuito R-G energizará el relé del soplador interior, lo que inicia el motor del soplador interior a alta velocidad.

Si la temperatura sigue bajando, se realiza el circuito R–W2 a través del termostato de segunda etapa. El circuito R–W2 energiza un relé, lo que activa el primer banco de calentamiento eléctrico complementario y proporciona un potencial eléctrico para el segundo relé del calentador (si se utiliza). Si la temperatura exterior disminuye por debajo del ajuste del termostato exterior (opción instalada en el campo), los contactos se cierran para completar el circuito y producen el segundo banco de calentamiento eléctrico suplementario.

Si se cumplen los requisitos para el funcionamiento del termostato, los contactos se abren, lo que desenergiza el contactor y el relé. Todos los calentadores y motores deben detenerse.

Quiet Shift-2

Quiet Shift-2 es un modo de descongelación que se puede seleccionar en el campo (en OFF [apagado] de fábrica), el cual reducirá el ruido ocasional que se puede escuchar al comienzo del ciclo de descongelación y cuando se reinicia el ciclo de calefacción. Se selecciona colocando el interruptor DIP 3 del tablero de descongelación en la posición ON (encendido).

Cuando el interruptor Quiet Shift-2 se coloca en la posición ON (encendido) y se inicia la descongelación, se producirá la siguiente secuencia:

- El compresor se desenergiza durante aproximadamente 1 minuto, luego se energiza la válvula de inversión. Unos segundos más tarde, el compresor se volverá a energizar y se iniciará el ciclo normal de descongelación.

Una vez que se cumplan las condiciones de término de la descongelación, ocurrirá la siguiente secuencia:

- El compresor se desenergiza durante aproximadamente 1 minuto, luego se desenergiza la válvula de inversión. Unos segundos más tarde, el compresor se volverá a energizar y se iniciará el ciclo normal de calefacción.

Descongelar

El control de descongelamiento es un control de tiempo/temperatura que incluye un período seleccionable en campo entre los ciclos de descongelamiento (30, 60, 90 o 120). El período se selecciona mediante los interruptores DIP ubicados en la tarjeta. El ajuste es el período inicial solamente y luego varía con la longitud del desempañador.

El termostato de descongelación detecta la temperatura del serpentín durante todo el ciclo de calefacción. Cuando la temperatura del serpentín alcanza el ajuste del termostato de descongelación de aproximadamente 32 °F (0 °C), se cierra, lo que energiza el terminal DFT y comienza la secuencia de tiempo de descongelación. El temporizador se ejecuta solo cuando el termostato de descongelación está cerrado y el contactor está energizado.

El modo de descongelación es idéntico al modo de enfriamiento, excepto que el motor del ventilador exterior se detiene y el calentamiento de segunda etapa se activa para continuar con el calentamiento de los espacios acondicionados.

Aceleración de la descongelación

Modelos Quiet Shift-2

Para iniciar una descongelación forzada, se debe realizar un cortocircuito a los pines de aceleración (J1) con un destornillador de cabeza plana durante 5 segundos y, luego, se deben **SOLTAR**. Si el termostato de descongelación está abierto, se observa un breve ciclo de descongelación (la longitud real depende de la posición del interruptor de Quiet Shift-2). Cuando la función Quiet Shift-2 está desactivada, solo se observa un breve ciclo de descongelación de 30 segundos. Con Quiet Shift-2 en ON (encendido), la secuencia de aceleración es de aproximadamente 3 minutos; un período de apagado de 1 minuto del compresor, seguido de 30 segundos de descongelación con el compresor. Cuando vuelva al modo de calefacción, el compresor se apagará durante un minuto adicional.

Si el termostato de descongelación está cerrado, se inicia un ciclo completo de descongelación. Si el interruptor Quiet Shift-2 está encendido, el compresor se apagará durante dos intervalos de 1 minuto, como se explicó anteriormente.

Si Quiet Shift 2 está activado, los intervalos de descongelamiento variables se desactivarán para proporcionar opciones donde se desee utilizar un ajuste específico. En este caso, el ajuste de 30, 60, 90 o 120 no cambiará, a menos que se cambie el interruptor y se reinicie la alimentación.

NOTA: Si se fuerza un descongelamiento, el intervalo de descongelamiento se restablecerá al ajuste del interruptor DIP antes de reanudar los intervalos de longitud variable según la longitud del ciclo de descongelamiento.

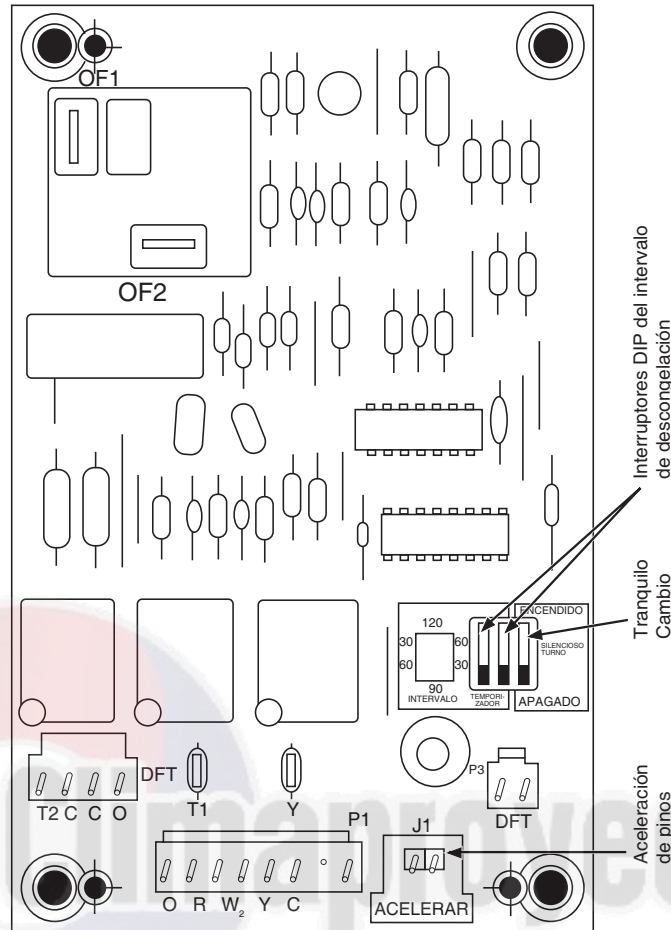


Fig. 11 – Placa de control Quiet Shift-2

A05378SP

Comprobación de la carga

La cantidad de carga de fábrica y el subenfriamiento deseado se indican en la placa de calificación de la unidad. Es posible que se requiera un subenfriamiento adicional para lograr un rendimiento óptimo de la calefacción según la unidad interior que se haya instalado. (ver la Tabla 5).

El método de carga se indica en la placa de información dentro de la unidad. Para TXV, utilice el método de subenfriamiento. Para el pistón, utilice el método de sobrecalentamiento. Para comprobar y ajustar correctamente la carga, debe haber condiciones favorables para la carga de subenfriamiento o sobrecalentamiento. Existen condiciones favorables cuando la temperatura exterior es de entre 70 °F y 100 °F (21,11 °C y 37,78 °C), y la temperatura interior es de entre 70 °F y 80 °F (21,11 °C y 26,67 °C). Siga el procedimiento que se indica a continuación:

La unidad viene cargada de fábrica para 15 ft (4,57 m) de líneas. Ajuste la carga agregando o quitando 0,018 kg/m (0,6 oz/ft) de 3/8 de tubería de líquido por sobre o por debajo de 4,57 m (15 ft) respectivamente.

Para longitudes de línea de refrigerante estándar (80 ft/24,38 m o menos), deje que el sistema funcione en modo de enfriamiento durante un mínimo de 15 minutos. Si las condiciones son favorables, revise la carga del sistema con el método de sobrecalentamiento para el dispositivo de medición fijo y el método de subenfriamiento para TXV. Si es necesario hacer ajustes, modifique la carga lentamente y deje que el sistema funcione por 15 minutos para estabilizarse antes de declararlo correctamente cargado. Consulte la Tabla 5 para obtener información sobre el subenfriamiento adicional requerido

Si la temperatura interior supera los 80 °F (26,67 °C), y la temperatura exterior está dentro del rango favorable, ajuste la carga del sistema por peso según la longitud de la línea y deje que la temperatura interior baje a 80 °F (26,67 °C) antes de intentar revisar la carga del sistema con el método de subenfriamiento, como se describió anteriormente.

Si la temperatura interior es inferior a 70 °F (21,11 °C), o si la temperatura exterior no está dentro del rango favorable, ajuste la carga según la longitud de la línea por sobre o por debajo de 15 ft (4,57 m) solamente. Después de eso, el nivel de carga debe ser adecuado para que el sistema alcance la capacidad nominal. Así, el nivel de carga se puede comprobar en otro momento, cuando tanto la temperatura interior como la exterior estén en un rango más favorable.

Si la longitud de la línea es superior a 80 ft (24,38 m) o tiene más de 20 ft (6,10 m) de separación vertical, consulte la Guía para tuberías residenciales y líneas largas para conocer los requisitos de carga especiales.

Unidades con TXV en modo de enfriamiento

Las unidades instaladas con TXV en modo de refrigeración requieren se deben cargar mediante el método de subenfriamiento.

1. Ponga en marcha la unidad durante un mínimo de 15 minutos antes de verificar la carga.
2. Conecte un manómetro de precisión al puerto de servicio para medir la presión de la válvula de servicio de líquidos.
3. Conecte un termómetro electrónico o de tipo termistor de precisión a la línea de líquidos cerca del serpentín exterior para medir la temperatura de la línea de líquido.
4. Consulte la placa de características de la unidad para ver la temperatura de subenfriamiento indicada.

- Consulte la Tabla 6. Encuentre el punto donde la temperatura de subenfriamiento necesaria se cruza con la presión medida de la válvula de servicio de líquido.
- Para obtener la temperatura de subenfriamiento necesaria a una presión específica de la línea de líquido, agregue refrigerante si la temperatura de la línea de líquido es superior a la indicada o quite refrigerante si la temperatura es inferior. Permita una tolerancia de ± 3 °F.

Unidades con pistones interiores

Las unidades instaladas con pistones interiores requieren carga mediante el método de sobrecalentamiento.

El siguiente procedimiento es válido cuando el flujo de aire en interiores está dentro del 20 % de sus CFM nominales.

- Ponga en marcha la unidad durante un mínimo de 15 minutos antes de verificar la carga.
- Conecte un manómetro de precisión al puerto de servicio de la válvula de succión para medir la presión de succión.
- Conecte un termómetro electrónico o de tipo termistor de precisión a la línea de succión de la válvula de servicio para medir la temperatura de succión.
- Mida la temperatura del bulbo seco de aire exterior con el termómetro.
- Mida la temperatura del bulbo húmedo de aire interior (que ingresa al serpentín interior) con un psicrómetro de eslinga.
- Consulte la Tabla 7. Mida la temperatura exterior y la temperatura del bulbo húmedo de aire que entra en el evaporador. En esta intersección, observe el sobrecalentamiento. Cuando aparezca una raya (—) en la mesa, no intente cargar el sistema en estas condiciones, o puede ocurrir una obstrucción del refrigerante. La carga se debe pesar, agregando o quitando 0,6 oz/ft de 3/8 de línea de líquido por sobre o por debajo de 15 ft (4,57 m) respectivamente.
- Consulte la Tabla 8. Mida la temperatura de sobrecalentamiento que se encuentra en el elemento 6 y la presión de succión. En esta intersección, anote la temperatura de la tubería de succión.
- Si la unidad tiene una temperatura de línea de succión más alta que la temperatura indicada, agregue refrigerante hasta que se alcance esta temperatura.
- Si la unidad tiene una temperatura de línea de succión más baja que la temperatura indicada, quite refrigerante hasta que se alcance esta temperatura.
- Cuando agregue refrigerante, cargue en forma líquida en el puerto de servicio de succión con un dispositivo que restrinja el flujo.
- Si la temperatura del aire exterior o la presión en la válvula de succión cambian, realice la carga bajo la nueva temperatura de la línea de succión que se indica en la tabla.
- El rendimiento óptimo se logrará cuando la carga de funcionamiento produzca un sobrecalentamiento de succión de 5° a 6 °F en la válvula de servicio de succión con un ambiente exterior de 82 °F y una temperatura interior de bulbo seco a 80 °F (26,7 °C)/bulbo húmedo a 67 °F (19,4 °C) en el flujo de aire nominal (condiciones de prueba DOE “B”).**

Procedimiento de la tabla de comprobación de calentamiento

Para comprobar el funcionamiento del sistema durante el ciclo de calentamiento, consulte la tabla de comprobación de calentamiento en la unidad exterior. Esta tabla indica si existe una relación correcta entre la presión de funcionamiento del sistema y la temperatura del aire que ingresa en las unidades interiores y exteriores. Si la presión y la temperatura no coinciden con la tabla, es posible que la carga del refrigerante del sistema no sea la correcta. No use la tabla para ajustar la carga del refrigerante.

Tabla 4 – Subenfriamiento adicional requerido

Subenfriamiento delta del valor de la placa de datos									
Tonelaje de la unidad exterior									
Unidad en áreas interiores Subenfriamiento adicional requerido									
18		24		30		36		42	
CAP**1917AL*	+5	CAP**2517AL*	+5	FM(C,U)4X30**AL*	+5	CAP**3721AL*	+5	CAP**4321AL*	+3
CAP**2517AL*	+5	FM(C,U)4X24**AL*	+5	FM(C,U)4Z30**AL*	+5	CAP**4321AL*	+5	CAP**4821AL*	+3
CSPH*2412AL*	+3	FJ4DNXB30L*	+3	CAP**3721AL*	+5			CAP**4824AL*	+3
FJ4DNXB24L*	+3	FM(C,U)4X30**AL*	+5	FM(C,U)4X36**AL*	+5				
FB4CNP025L	+3	FM(C,U)4Z30**AL*	+5	FM(C,U)4Z36**AL*	+5				
FX4DNF019L	+3								
FX4DNF025L	+3								
FM(C,U)4X18**AL*	+5								
FM(C,U)4X24**AL*	+5								
FM(C,U)4Z18**AL*	+5								
FM(C,U)4Z24**AL*	+5								

Tabla 5 – Temperaturas de línea de líquido requeridas °F

PRESIÓN DEL LÍQUIDO EN LA VÁLVULA DE SERVICIO (PSIG)	TEMPERATURA DE SUBENFRIAMIENTO REQUERIDA (°F)					
	8	10	12	14	16	18
251	76	74	72	70	68	66
259	78	76	74	72	70	68
266	80	78	76	74	72	70
274	82	80	78	76	74	72
283	84	82	80	78	76	74
291	86	84	82	80	78	76
299	88	86	84	82	80	78
308	90	88	86	84	82	80
317	92	90	88	86	84	82
326	94	92	90	88	86	84
335	96	94	92	90	88	86
345	98	96	94	92	90	88
354	100	98	96	94	92	90
364	102	100	98	96	94	92
374	104	102	100	98	96	94
384	106	104	102	100	98	96
395	108	106	104	102	100	98
406	110	108	106	104	102	100
416	112	110	108	106	104	102
427	114	112	110	108	106	104
439	116	114	112	110	108	106
450	118	116	114	112	110	108
462	120	118	116	114	112	110
474	122	120	118	116	114	112
486	124	122	120	118	116	114
499	126	124	122	120	118	116
511	128	126	124	122	120	118

Tabla 6 – Carga para sobrecalentamiento (solo bomba de calor)

TEMPERATURA EXTERIOR (°F)	TEMPERATURA DEL AIRE QUE INGRESA AL EVAPORADOR (°F WB)													
	50	52	54	56	58	60	62	64	67	68	70	72	74	76
55	11	11	12	12	12	13	17	20	24	24	25	25	25	25
60	6	6	7	7	7	7	12	16	21	22	23	23	23	23
65	—	—	—	—	—	3	7	12	18	19	21	21	22	22
70	—	—	—	—	—	—	—	7	14	16	18	20	20	20
75	—	—	—	—	—	—	—	3	11	13	16	18	18	19
82	—	—	—	—	—	—	—	—	6	8	12	15	16	17
85	—	—	—	—	—	—	—	—	4	7	11	14	15	16
90	—	—	—	—	—	—	—	—	—	4	8	12	14	15
95	—	—	—	—	—	—	—	—	—	—	6	10	12	14
100	—	—	—	—	—	—	—	—	—	—	4	8	11	12
105	—	—	—	—	—	—	—	—	—	—	3	6	9	11
110	—	—	—	—	—	—	—	—	—	—	—	5	7	10
115	—	—	—	—	—	—	—	—	—	—	—	3	6	8

*. Punto de rendimiento óptimo, ambiente exterior de 82 °F y (bulbo seco a 80 °F), (bulbo húmedo a 67 °F) en interiores. (Condiciones de prueba del DOE B)

Cuando aparezca una raya (—), no intente cargar el sistema en estas condiciones, o puede ocurrir una obstrucción del refrigerante. Se debe pesar la carga.

Nota: La función de sobrecalentamiento °F está en el puerto de servicio del lado bajo; permita una tolerancia de ±3 °F.

Nota: Bulbo seco interior entre 70 °F y 80 °F.

Tabla 7 – Temperatura de línea de succión requerida

TEMP DE SOBREALEMENTAMIENTO (°F)	PRESIÓN DE SUCCIÓN EN EL PUERTO DE SERVICIO (PSIG)								
	107,8	112,2	116,8	121,2	126	130,8	138,8	140,8	145,8
0	35	37	39	41	43	45	47	49	51
2	37	39	41	43	45	47	49	51	53
4	39	41	43	45	47	49	51	53	55
6	41	43	45	47	49	51	53	55	57
8	43	45	47	49	51	53	55	57	59
10	45	47	49	51	53	55	57	59	61
12	47	49	51	53	55	57	59	61	63
14	49	51	53	55	57	59	61	63	65
16	51	53	55	57	59	61	63	65	67
18	53	55	57	59	61	63	65	67	69
20	55	57	59	61	63	65	67	69	71
22	57	59	61	63	65	67	69	71	73
24	59	61	63	65	67	69	71	73	75
26	61	63	65	67	69	71	73	75	77
28	63	65	67	69	71	73	75	77	79
30	65	67	69	71	73	75	77	79	81

Comprobaciones finales

IMPORTANTE: Antes de dejar el puesto de trabajo, asegúrese de hacer lo siguiente:

1. Asegúrese de que todo el cableado esté lejos de la tubería y de los bordes de las láminas de metal para evitar que se produzcan orificios por roce o que los cables queden prensados.
2. Asegúrese de que todos los cables y las tuberías estén bien colocados en la unidad antes de agregar paneles y cubiertas. Fije firmemente todos los paneles y las cubiertas.
3. Apriete las tapas del eje de las válvulas de servicio de tal forma que se giren 1/12 más allá del giro inicial manual.

4. Deje el manual al propietario. Explique el funcionamiento del sistema y los requisitos de mantenimiento periódico descritos en el manual.
5. Complete la lista de comprobación de instalación del concesionario y colóquela en el archivo del cliente.

Cuidado y mantenimiento

Para obtener un rendimiento alto continuo y reducir las posibilidades de que ocurran fallas, es necesario que se le realice mantenimiento periódico a este equipo.

La frecuencia del mantenimiento puede variar dependiendo de las áreas geográficas, como en el caso de aplicaciones costeras. Consulte el Manual del usuario para obtener más información.

Capacitación

My Learning Center (Centro de aprendizaje) es su ubicación central para acceder a recursos de capacitación profesional residencial de HVAC que ayudan a fortalecer el desarrollo profesional y los negocios. Creemos en proporcionar experiencias de aprendizaje de alta calidad tanto en línea como en el aula.

Acceda a My Learning Center con sus credenciales de HVACpartners en www.mlctraining.com. Comuníquese con nosotros en mylearning@carrier.com si tiene preguntas.